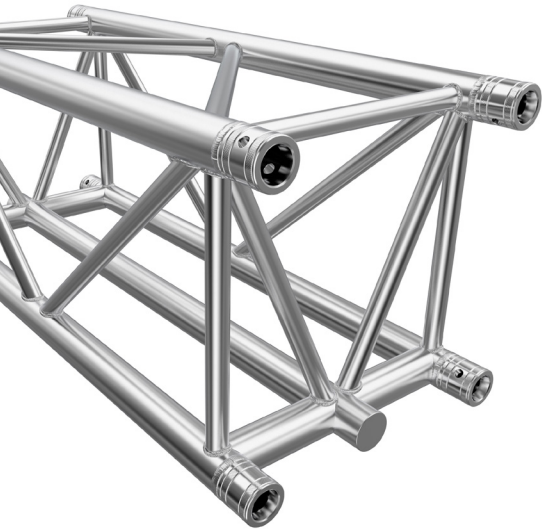


F45



Die F45 Traverse von Global Truss basiert auf der F44P 400mm x 400mm und ist besonders für Anwendungen geeignet bei denen eine zentrierte Aufhängung der LED Leinwand von wesentlicher Bedeutung ist. Auf der Unterseite der Traverse können LED Panels direkt an das mittige Gurtrrohr mit Leiterbraces sicher befestigt werden. Dies macht es überflüssig, über die beiden unteren Gurtröhre eine Schlinge zu legen oder diese zu stützen, um einen zentralen Riggingpunkt zu schaffen, wie er normalerweise bei einem quadratischen Träger erforderlich wäre. Des Weiteren schafft das Leiterstil-Bracing mehr freien Hängeraum entlang des Gurtrohrs im Vergleich zu den äußeren Gurten. Da die Traverse auf dem F44P Design basiert, lässt sich die F45 mit allen Standard F44/F44P Traversen, auch mit Sleeveblöcken, verbinden und schafft so die Voraussetzung, dass man die neue F45 in bestehende F44/F44P Konstruktionen nahtlos integrieren kann.

TECHNISCHE DATEN

Rohrdurchmesser Hauptrohr:	50 mm
Wandstärke:	4,0 mm
Material:	EN AW-6082 T6
Rohrdurchmesser Brace:	25 mm
Konische Verbinder	enthalten

BELASTUNG MITTIGES GURTRROHR



Da die Durchbiegung der Traverse bei der Montage von LED Screens eine große Rolle spielt, wurde hier die Statik mit der geringsten Durchbiegung (L/300) für das mittige Gurtrrohr verwendet.

Spannweite	Gleichmäßig verteilte Last	Durchbiegung	Mittige Einzellast	Durchbiegung	Einzellast in 1/3 Punkten	Durchbiegung	Einzellast in 1/4 Punkten	Durchbiegung	Einzellast in 1/5 Punkten	Durchbiegung
m	kg / m	cm	kg	cm	kg	cm	kg	cm	kg	cm
4,00	600	0,41	500	0,14	500	0,24	500	0,33	500	0,41
5,00	600	1,00	500	0,28	500	0,47	500	0,64	500	0,81
6,00	578	2,00	500	0,50	500	0,82	500	1,12	500	1,41
7,00	358	2,33	500	0,81	500	1,31	500	1,79	500	2,25
8,00	235	2,67	500	1,22	500	1,98	495	2,67	389	2,67
9,00	161	3,00	500	1,77	500	2,84	381	3,00	299	3,00
10,00	113	3,33	500	2,47	415	3,33	298	3,33	234	3,33
11,00	81	3,67	500	3,34	328	3,67	235	3,67	185	3,67
12,00	59	4,00	444	4,00	261	4,00	187	4,00	147	4,00
13,00	43	4,33	353	4,33	207	4,33	149	4,33	117	4,33
14,00	32	4,67	279	4,67	163	4,67	117	4,67	92	4,67
15,00	23	5,00	217	5,00	127	5,00	91	5,00	72	5,00
16,00	16	5,33	164	5,33	96	5,33	69	5,33	54	5,33

deflection > L/300

BELASTUNG ÄUSSERE GURTRÖHRE



Spannweite	Gleichmäßig verteilte Last	Durchbiegung	Mittige Einzellast	Durchbiegung	Einzellast in 1/3 Punkten	Durchbiegung	Einzellast in 1/4 Punkten	Durchbiegung	Einzellast in 1/5 Punkten	Durchbiegung
m	kg / m	cm	kg	cm	kg	cm	kg	cm	kg	cm
4,00	953	0,65	2209	0,60	1358	0,63	1042	0,67	859	0,70
5,00	760	1,26	1879	1,00	1193	1,08	931	1,18	778	1,25
6,00	631	2,18	1629	1,52	1057	1,67	837	1,84	684	1,91
7,00	473	3,05	1434	2,14	945	2,39	757	2,66	601	2,69
8,00	365	4,05	1276	2,88	853	3,26	689	3,65	534	3,60
9,00	289	5,19	1146	3,73	774	4,26	614	4,68	480	4,66
10,00	234	6,47	1037	4,71	707	5,41	553	5,85	434	5,85
11,00	192	7,89	944	5,80	649	6,70	501	7,16	395	7,19
12,00	160	9,44	864	7,02	598	8,13	456	8,60	361	8,67
13,00	135	11,14	793	8,36	552	9,72	418	10,18	332	10,29
14,00	115	12,97	731	9,84	512	11,45	384	11,90	306	12,07
15,00	99	14,95	675	11,45	476	13,35	354	13,76	283	13,98
16,00	79	16,00	625	13,20	443	15,40	327	15,77	261	16,00
17,00	63	17,00	580	15,10	395	17,00	283	17,00	223	17,00
18,00	51	18,00	539	17,14	337	18,00	242	18,00	190	18,00
19,00	41	19,00	489	19,00	287	19,00	206	19,00	162	19,00
20,00	33	20,00	415	20,00	243	20,00	175	20,00	137	20,00

deflection > L/100

■ load limited by allowable deflection