

HALF COUPLER SMALL OUTDOOR 48-51 | 30 | 100KG

CODE 812OUTDOOR



Dieser Coupler ist ideal für den Outdoor Einsatz geeignet, da alle verschraubbaren Teile sowie die Hohlspannstifte aus Edelstahl (rostfrei) gefertigt wurden.

This version of the 812 coupler is ideal for outdoor use, as all the screw parts and the slotted straight pins are made of high-grade (stainless) steel.

Kompatibel | compatible

Breite | width

Zugbelastung | tensile load

Abgang | retaining screw

48-51 mm

30 mm

100 kg SWL

M10 Flügelmutter,
Sprengring und Unterlegscheibe

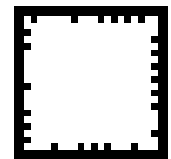
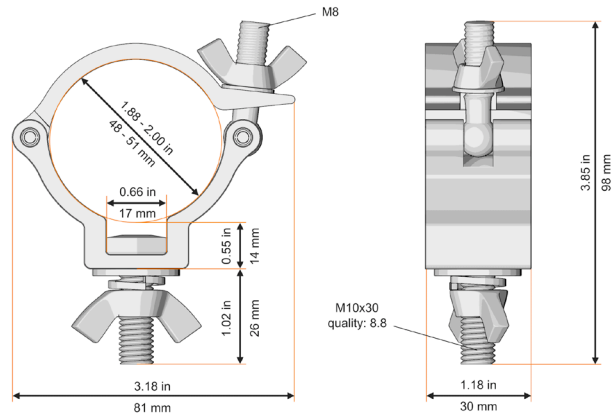
M10 screw, spring-lock, washer

M8 Flügelmutter | wing nut

DIN EN 13814:2004

Verschluss | screw plug

Geprüft nach | tested according



KOMPATIBILITÄT | COMPATIBILITY



F52 Folding



F54



F44



F44P



F34



F34P



F34PL



F34QX



F24



F43



F33



F33PL



M25AS



F23



F42



F32



F22



F31



F31PL