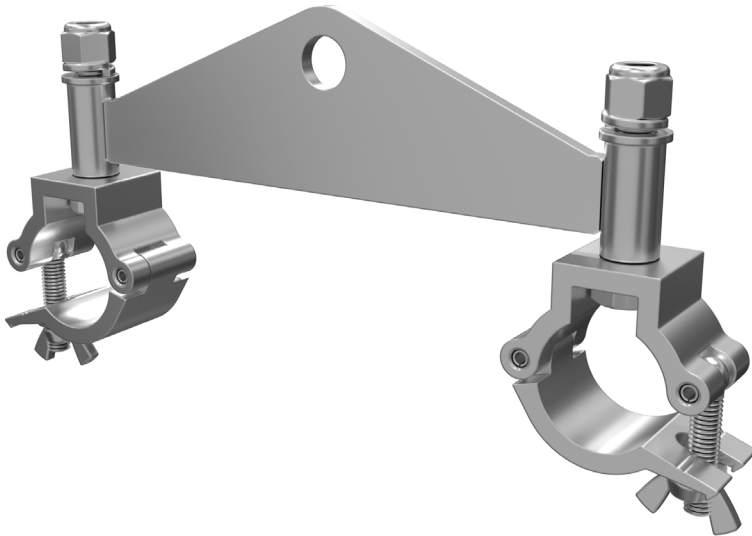


ANSCHLAGPUNKT FÜR F23/F24

DATENBLATT



Mit dem Anschlagpunkt für F23 / F24 Traversen von Global Truss ist es möglich Traversen schnell und sicher abzuhängen. Das Design bietet eine hohe Tragfähigkeit und ist mit Global Truss F23 und F24 Traversen kompatibel.

Dieser Anschlagpunkt ist zum Betrieb über Personen geeignet und die Lieferung erfolgt inklusive zweier Half-Coupler.

Dieser Gizmo ist in zwei verschiedenen Versionen erhältlich:

GIZMO22
GIZMO22-B

Verzinkt
Stage Black finish

TECHNISCHE DATEN

Belastbarkeit: 150kg / WLL
75 kg über Personen
System: für F23 / F24
Bohrung: 13 mm

inklusive zweier Half-Coupler (Code 5036)

