



# WP-1S BUBBLE FOG MACHINE

Product Code: 120903



## 1 AVANT DE COMMENCER

### 1.1 Ce qui est inclus

Brumisateur à bulles WP-1S × 1

Cordon d'alimentation × 1




Carte de garantie × 1

### 1.2 Instructions de déballage

Déballez soigneusement le produit immédiatement et vérifiez le conteneur pour vous assurer que toutes les pièces sont dans l'emballage et sont en bon état.

Si la boîte ou le contenu (le produit et les accessoires inclus) semblent endommagés lors de l'expédition, ou montrent signes de mauvaise manipulation, informez-en immédiatement le transporteur ou le revendeur/vendeur. De plus, conservez la boîte et son contenu pour inspection.

### 1.3 Symboles

Symbole	Signification
	Prudence Informations critiques sur l'installation, la configuration ou le fonctionnement. Le non-respect de ces instructions peut empêcher le produit de fonctionner, l'endommager ou causer des dommages à l'opérateur.
	Important Informations importantes sur l'installation ou la configuration. Le non-respect de ces informations peut empêcher le produit de fonctionner correctement.
	Information Informations utiles.

### 1.4 Clause de non-responsabilité

Les informations et spécifications contenues dans ce manuel d'utilisation sont susceptibles d'être modifiées sans préavis. DJPOWER n'assume aucune responsabilité pour toute erreur ou omission et se réserve le droit de réviser ou de créer ce manuel à tout moment. Droits d'auteur © 2019 DJPOWER. Tous droits réservés.

### 1.5 Notes de sécurité

Veuillez lire attentivement les notes de sécurité suivantes avant de travailler avec le produit. Les notes comprennent informations de sécurité importantes concernant l'installation, l'utilisation et la maintenance.

#### 1.5.1 Sécurité personnelle

- Connectez toujours le produit à un circuit mis à la terre pour éviter tout risque d'électrocution.
- Assurez-vous que les enfants, les personnes non autorisées et les animaux n'ont pas accès à la machine.

#### 1.5.2 Montage et gréement

- Le produit est destiné à une utilisation en intérieur uniquement ! Pour éviter tout risque d'incendie ou d'électrocution, n'exposez pas le produit à la pluie ou humidité.

salle de bal humide), de la condensation peut se former sur l'électronique interne du produit. Pour éviter de provoquer un panne, laissez le produit s'acclimater complètement à l'environnement environnant avant de le connecter à l'alimentation.

- Ne montez pas le produit sur une surface inflammable (linoléum, tapis, bois, papier, carton, plastique, etc.).
- Ne pas utiliser dans un espace confiné. Installez toujours le produit dans un endroit avec une ventilation adéquate, au moins 20 po (50 cm) des surfaces adjacentes.
- Assurez-vous qu'aucune fente de ventilation sur le boîtier du produit n'est bloquée ou obstruée par de la poussière. Si nécessaire, enlever la poussière.

### 1.5.3 Alimentation et câblage

- Assurez-vous toujours que la tension de la prise à laquelle vous connectez le produit est comprise dans les limites plage indiquée sur l'autocollant ou sur le panneau arrière du produit.
- Assurez-vous que le cordon d'alimentation n'est pas serti ou endommagé.
- Ne connectez jamais ce produit à un variateur ou à un rhéostat.
- Ne débranchez jamais le produit du cordon d'alimentation en tirant sur le cordon.
- Pour éliminer l'usure inutile et améliorer sa durée de vie, pendant les périodes de non-utilisation totale débranchez le produit de l'alimentation via un disjoncteur ou en le débranchant.

### 1.5.4 Opération

- N'utilisez pas ce produit si vous constatez des dommages au boîtier ou aux câbles. Faites réparer les pièces endommagées remplacé immédiatement par un technicien agréé.
- N'utilisez pas le produit comme appareil de chauffage.
- La température ambiante maximale (Ta) est de 104 °F (40 °C). N'utilisez pas le produit à des températures plus élevées températures.
- Ne couvrez pas les fentes de ventilation lors du fonctionnement pour éviter une surchauffe interne.
- Ne couvrez pas et ne bouchez pas la buse de sortie pendant le fonctionnement.
- Essayez immédiatement le liquide craché. L'humidité – également fluide – peut détruire l'électricité.
- Ne transportez jamais le produit par le cordon d'alimentation ou par toute pièce mobile. Utilisez toujours les poignées de la machine.
- Vider le réservoir avant de transporter le produit. Le liquide à bulles ou les réservoirs de liquide à brouillard doivent être utilisés pour uniquement le fluide concerné.
- Débranchez toujours le produit de la source d'alimentation avant de le nettoyer.
- En cas de problème de fonctionnement grave, arrêtez immédiatement d'utiliser le produit.
- Ce produit ne contient aucune pièce réparable par l'utilisateur. Toute référence à l'entretien dans ce manuel d'utilisation ne s'appliquera qu'aux techniciens correctement formés et certifiés. N'ouvrez pas le boîtier et n'essayez aucune réparation qui peut entraîner des dommages ou un dysfonctionnement.
- Utilisez uniquement des consommables DJPOWER. Le liquide à bulles PRO-P et le liquide à brouillard PRO-C sont recommandés.



Conservez ce manuel d'utilisation pour une utilisation future. Si vous vendez le produit, assurez-vous que l'acheteur reçoive ce document.

## 2 INTRODUCTION

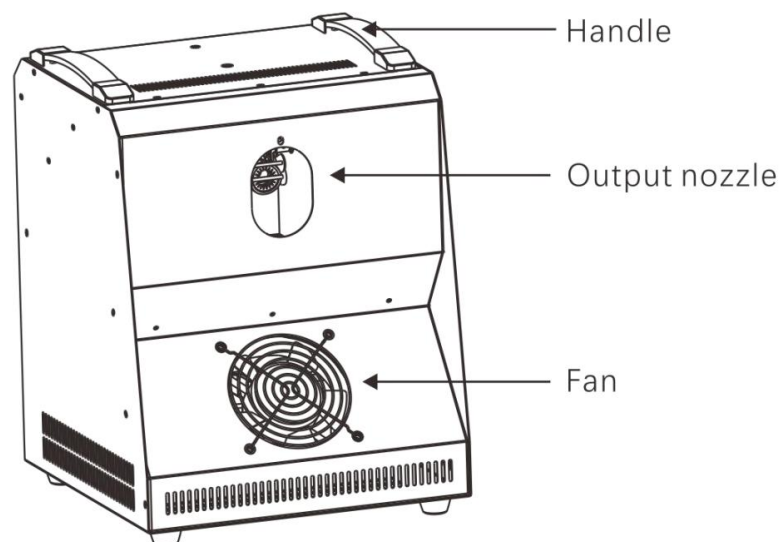
### 2.1 Description

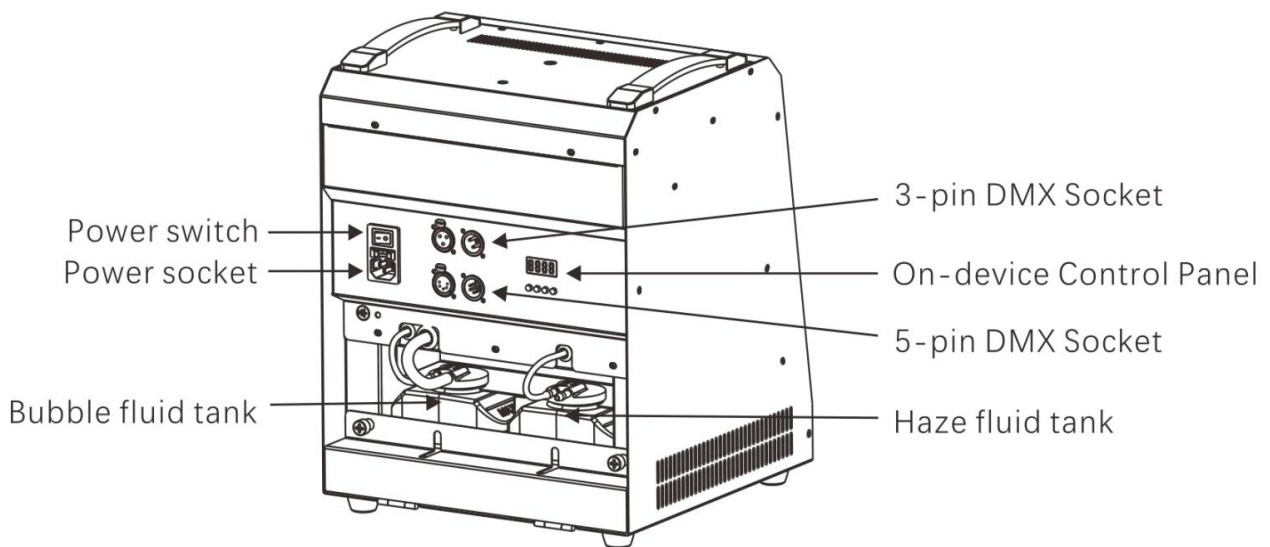
La machine à brouillard à bulles WP-1S est le premier blaster à bulles de DJPOWER. Il est doté d'un design Jet breveté qui produit de nombreuses bulles vives remplies de brouillard avec moins de brouillard à l'extérieur. L'excès de liquide à bulles s'écoulera vers le bac de stockage des déchets au lieu de tomber sur le sol. Pour empêcher le liquide à bulles de se détériorer et garantir des bulles de haute qualité, le liquide à bulles est bien stocké dans le réservoir. Grâce à cette fonctionnalité, l'unité peut également être montée haut dans la ferme, lançant des bulles partout dans le ciel. Peu importe les spectacles, cet appareil sera ~~contrôle des fêtes et événements~~ ,

### 2.2 Caractéristiques

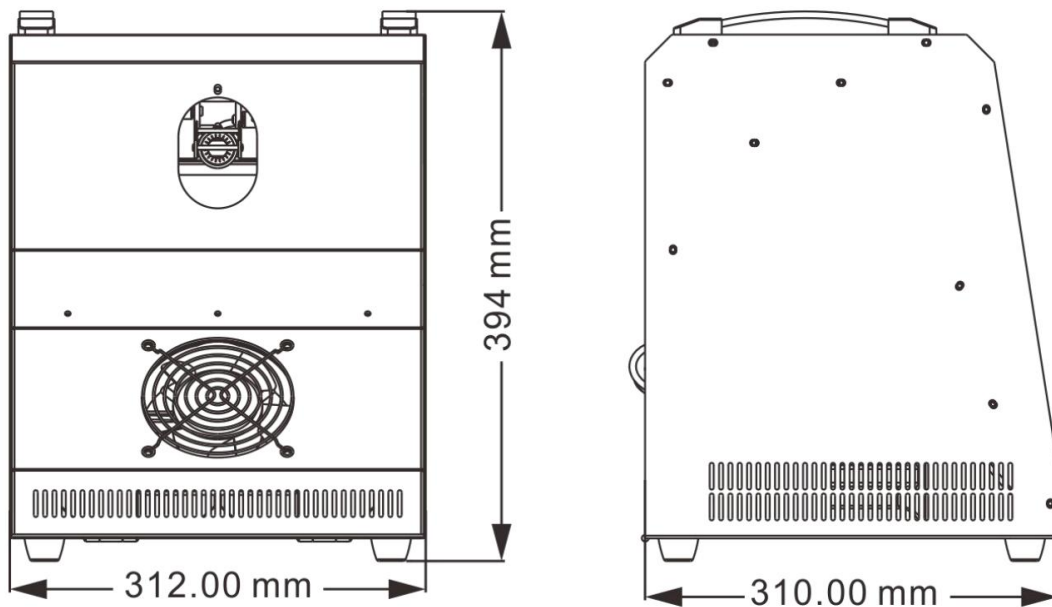
- Conception Jet, produit beaucoup de bulles remplies de brouillard.
- Un système de chauffage bien conçu libère le brouillard uniformément et purement, sans laisser tomber de liquide.
- Le ventilateur fait voler la bulle de brouillard plus haut et plus loin.
- Stockage du liquide à bulles et à brouillard séparément.
- L'excès de liquide à bulles refluera vers le réservoir de liquide usé.
- Contrôle LCD intégré, contrôle DMX à 3 et 5 broches.

### 2.3 Présentation du produit





## 2.4 Dimensions du produit



## 3 SPÉCIFICATIONS TECHNIQUES

Alimentation CA	Tension et débit d'entrée	CA 220-240 V, 50/60 Hz
	Type de limiteur de courant	FUSIBLE
	Spécifications du limiteur de courant	F 5 A, 250 V
	Consommation totale d'énergie	600 W
Chauffage	Temps de préchauffage	Env. 4 minutes
Capacité	Capacité du réservoir de liquide à bulles	1,3 L
	Capacité du réservoir de liquide à brouillard	1,3 L
Sortir	Sortie réglable	√

	Volume maximum de sortie de brouillard	Env. 4 500 pi3/min
	Hauteur de sortie maximale	Env. 3 m
	Distance de sortie maximale	Env. 3,3 m
	Consommation de liquide de brouillard (sortie 100 %)	Env. 60 minutes/L
	Consommation de fluide à bulles (sortie 100 %)	Env. 50 minutes/L
	Type de consommable pour le test de sortie standard	PRO-P et PRO-C
Placement et Montage	Horizontal	√
	Incliné	×
	Oblique	×
	Suspendre à l'envers	×
	Gréement et treillis	√
Contrôle	Contrôle sans fil	Panneau de configuration sur l'appareil
	Contrôle filaire	×
	Protocole de contrôle	×
	Protocole de contrôle	DMX512
	Gamme de canaux DMX	4
Consommable	Consommable	PRO-P et PRO-C
Poids & Dimensions	Poids net	9kg
	Poids brut	10,5kg
	Dimensions de la machine	312 × 310 × 394 mm
	Dimensions d'emballage	405 × 405 × 480 mm

## 4 CONFIGURATION

### 4.1 Alimentation CA

La machine dispose d'une alimentation à tension fixe et peut fonctionner avec une tension d'entrée de 110 V-120 V CA, 50/60 Hz ou 220 V-240 V CA, 50/60 Hz, selon le modèle spécifique.

Pour déterminer les besoins électriques du produit (disjoncteur, prise de courant et câblage), utilisez la valeur actuelle indiquée sur l'étiquette apposée sur le panneau arrière du produit ou reportez-vous au tableau des spécifications du produit. Le

Le courant nominal indiqué indique la consommation de courant moyenne du produit dans des conditions normales.



Connectez toujours le produit à un circuit protégé (disjoncteur ou fusible). Assurez-vous que le produit dispose d'une mise à la terre électrique appropriée pour éviter tout risque d'électrocution ou d'incendie.



Ne connectez jamais le produit à un rhéostat (résistance variable) ou à un circuit de variateur, même si le Le canal du rhéostat ou du variateur sert uniquement de commutateur de 0 à 100 %.

### 4.2 Liaison DMX

Vous pouvez relier le WP-1S à un contrôleur DMX à l'aide d'une connexion DMX à 3 ou 5 broches. Si vous utilisez d'autres produits compatibles DMX avec ce produit, vous pouvez contrôler chacun individuellement avec un seul contrôleur DMX.

Les instructions de connexion et de configuration de ce produit pour le fonctionnement DMX se trouvent dans le manuel d'utilisation.

## 4.3 Montage

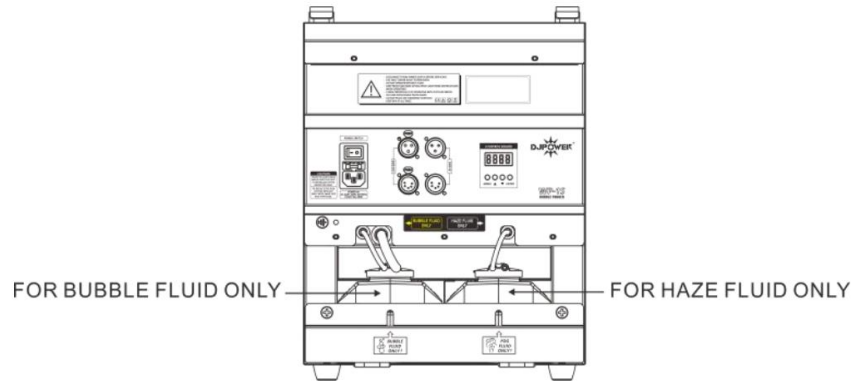
Avant de monter le produit, lisez et suivez les recommandations de sécurité indiquées dans les notes de sécurité.

### 4.3.1 Orientation

Pour des raisons de sécurité, nous vous déconseillons de monter le produit à quelque titre que ce soit. Faites fonctionner le produit pendant il se trouve uniquement au sol et assurez-vous qu'il y a suffisamment d'espace pour la ventilation, la configuration et l'entretien.



Ne mélangez pas les bulles  
liquide et liquide à brouillard.



### 4.3.2 Gréement

DJPOWER recommande d'utiliser les directives générales suivantes lors du montage de ce produit.

- Avant de décider d'un emplacement pour le produit, assurez-vous qu'il y a un accès facile au produit pour à des fins de maintenance et de programmation.
- Assurez-vous que la structure ou la surface sur laquelle vous montez le produit peut supporter le poids du produit (voir les spécifications techniques).
- Lors du montage du produit sur le sol, assurez-vous que le produit et les câbles sont éloignés des personnes et les véhicules.

## 5 FONCTIONNEMENT

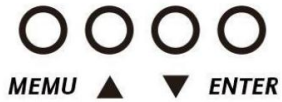
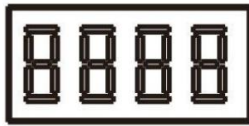
### 5.1 Préparation à l'opération

- Après avoir vérifié que toutes les pièces sont intactes et complètes, positionnez la machine à plat.
- Sortez le réservoir de produit de son compartiment et retirez son bouchon.
- Vérifiez que les tuyaux en plastique fixés au capuchon sont en place et en bon état sans se plier ou chaîne.
- Connectez toujours le produit à un circuit mis à la terre. Avant la mise sous tension, assurez-vous qu'il est connecté au tension nominale.
- Allumez la machine et « U1.0 » s'affiche sur le tube d'affichage numérique, puis affiche « HEAT » immédiatement pendant le processus de chauffage. Après environ 4 minutes, le tube d'affichage numérique passe à « ADDR » lorsque la machine est prête à sortir.

### 5.2 Panneau de configuration sur l'appareil

Pour accéder aux fonctions du panneau de contrôle, déconnectez le signal DMX et utilisez les quatre boutons situés sous le tube d'affichage numérique.





Bouton	Fonction
<MENU>	Changer de page de menu pour sélectionner une fonction
< ▲ >	Augmente la valeur numérique de la fonction actuelle
< ▼ >	Diminue la valeur numérique de la fonction actuelle
<ENTRÉE>	Enregistrer les paramètres STOP désactive la sortie de brouillard Dans n'importe quelle page, appuyez sur ENTER dans 2 secondes, revenez à la page principale "ADDR"

### 5.2.1 Carte des menus

Tube d'affichage numérique	Description
Adresse	Appuyez sur UP ou DOWN pour définir l'adresse DMX 1~512  Dans n'importe quelle interface, si aucun bouton n'est enfoncé dans les 10 secondes, l'affichage reviendra à l'écran. Page « Adresse » ;  Dans n'importe quelle interface, si le bouton n'est pas enfoncé dans les 30 secondes, l'écran noir s'affichera ; si un bouton est à nouveau enfoncé, la page « Addr » s'affichera ;
B	Appuyez sur ENTER pour entrer dans le mode bulle, puis appuyez sur ▲ ou ▼ pour régler Sortie de bulle  ALLUMÉ ÉTEINT
H	Appuyez sur ENTER pour entrer dans le mode brume, puis appuyez sur ▲ ou ▼ pour régler la brume. volume  Désactivé, 1 % ~ 100 %
F	Appuyez sur ENTER pour entrer dans le ventilateur et appuyez sur ▲ ou ▼ pour régler la vitesse du ventilateur. 0~3
CLÉ	Appuyez sur ENTER pour entrer en mode clair, puis appuyez sur ▲ ou ▼ pour définir le mode de nettoyage.  ALLUMÉ ÉTEINT

### Carte des menus du mode DMX

Lorsque la machine se connecte à DMX, le tube d'affichage numérique affichera toujours la page de réglage ADDR, et vous pouvez le définir ou le modifier à tout moment en appuyant sur le bouton HAUT ou BAS.

### Assignations et valeurs des canaux DMX DMX

1	Sortie de bulle	000-010	DÉSACTIVÉ
		011-255	SUR
2	Sortie de brouillard	000-010	DÉSACTIVÉ

		011-255	Volume de brouillard, faible à élevé
3	Production de vent	000-010	DÉSACTIVE
		11-100	Vitesse du ventilateur faible
		101-200	Vitesse du ventilateur Moyenne
		201-255	Vitesse du ventilateur élevée
4	Mode de nettoyage des bulles	000-010	DÉSACTIVE
		011-255	Mode de nettoyage à bulles activé, annulant les autres fonctions

## 6 INFORMATIONS TECHNIQUES

### 6.1 Entretien

Après chaque utilisation de la machine à brouillard à bulles, il est nécessaire de nettoyer la tête de brouillard avec de l'eau propre à temps.

Pour empêcher le liquide à bulles résiduel sur la tête de brouillard de se solidifier et de coller, ce qui l'empêcherait de fonctionner être utilisé normalement la prochaine fois !

Ne laissez pas le WP-1S se boucher à cause du liquide à bulles collant. Le nettoyage et l'entretien sont nécessaires.

La procédure de nettoyage recommandée est la suivante.

- 1) Débranchez le produit de l'alimentation.
- 2) Videz le liquide à bulles de la machine.
- 3) Ajoutez de l'eau dans le réservoir de liquide à bulles.
- 4) Connectez le produit à l'alimentation et laissez-le se réchauffer. Exécutez le mode de nettoyage via le menu ou DMX.

Rincez soigneusement le réservoir de liquide Bubble.

- 5) Faites fonctionner le produit dans un endroit bien ventilé. Ne laissez pas la pompe fonctionner à sec.
- 6) Une poussière excessive, des résidus de liquide et de la saleté dégraderont les performances et provoqueront une surchauffe. Enlever la poussière des bouches d'aération avec un compresseur d'air, un aspirateur ou une brosse douce. Le boîtier peut être nettoyé avec un chiffon humide.
- 7) Remettez les durites et le bouchon en place. Rangez l'appareil jusqu'à la prochaine utilisation.

Le temps de nettoyage par défaut est de 1 minute. Sans activer manuellement le mode de nettoyage, il s'éteindra automatiquement après 1 minute.



Testez votre DJPOWER® WP-1S sur une base mensuelle pour obtenir les meilleures performances.

## 7 STOCKAGE

### 7.1 Stockage des machines

Avant de ranger la machine, nettoyez-la comme décrit dans la procédure de nettoyage ci-dessus ; cependant, suivez seulement étapes 1 à 5. Ne remplissez pas le réservoir avec du liquide à brouillard si vous stockez la machine. Videz la bulle et réservoir de liquide brumeux. Nettoyer le système avant le stockage aidera à empêcher toute particule de se condenser à l'intérieur la pompe ou le chauffage lorsqu'il n'est pas utilisé.





## **IMPORTER**

---

**B&K LUMITEC**

ZI – 2 Rue Alfred Kastler – 67850 Herrlisheim – France

[www.bklumitec.com](http://www.bklumitec.com)