



WP-1S BUBBLE FOG MACHINE

Product Code: 120903

1 BEVOR SIE ANFANGEN

1.1 Was ist enthalten?

WP-1S Blasennebler x 1

Netzkabel x 1




Garantiekarte x 1

1.2 Anweisungen zum Auspacken

Packen Sie das Produkt sofort vorsichtig aus und überprüfen Sie den Behälter, um sicherzustellen, dass alle Teile in der Verpackung enthalten und in gutem Zustand sind.

Wenn der Karton oder der Inhalt (das Produkt und das mitgelieferte Zubehör) durch den Versand beschädigt zu sein scheinen oder sichtbar sind, Bei Anzeichen einer unsachgemäßen Handhabung benachrichtigen Sie unverzüglich den Spediteur oder Händler/Verkäufer. Bewahren Sie außerdem den Karton und den Inhalt auf für die Inspektion.

1.3 Symbole

Symbolbedeutung	
	<p>Vorsicht</p> <p>Wichtige Installations-, Konfigurations- oder Betriebsinformationen. Die Nichtbeachtung dieser Anweisungen kann dazu führen, dass das Produkt nicht funktioniert, das Produkt beschädigt wird oder dem Bediener Schaden zugefügt wird.</p>
	<p>Wichtig</p> <p>Wichtige Installations- oder Konfigurationsinformationen. Die Nichtbeachtung dieser Informationen kann dazu führen verhindern, dass das Produkt ordnungsgemäß funktioniert.</p>
	<p>Information</p> <p>Nützliche Informationen.</p>

1.4 Haftungsausschluss

Die in diesem Benutzerhandbuch enthaltenen Informationen und Spezifikationen können ohne vorherige Ankündigung geändert werden. DJPOWER übernimmt keine Verantwortung oder Haftung für etwaige Fehler oder Auslassungen und behält sich das Recht vor, diese zu überarbeiten bzw jederzeit die Möglichkeit, dieses Handbuch zu erstellen. Copyright © 2019 DJPOWER. Alle Rechte vorbehalten.

1.5 Sicherheitshinweise

Bitte lesen Sie die folgenden Sicherheitshinweise sorgfältig durch, bevor Sie mit dem Produkt arbeiten. Die Notizen enthalten Wichtige Sicherheitsinformationen zur Installation, Verwendung und Wartung.

1.5.1 Persönliche Sicherheit

- Schließen Sie das Produkt immer an einen geerdeten Stromkreis an, um die Gefahr eines Stromschlags zu vermeiden.
- Stellen Sie sicher, dass Kinder, Unbefugte und Tiere keinen Zugang zur Maschine erhalten.

1.5.2 Montage und Rigging

- Das Produkt ist nur für den Innenbereich geeignet! Um Brand- und Stromschlaggefahr zu vermeiden, setzen Sie das Produkt weder Regen noch Wasser aus Feuchtigkeit.

in einem feuchten Ballsaal) kann sich auf der internen Elektronik des Produkts Kondenswasser bilden. Um zu vermeiden, dass a
Bei einem Ausfall muss sich das Produkt vollständig an die Umgebung akklimatisieren, bevor es an die Stromversorgung angeschlossen wird.

- Montieren Sie das Produkt nicht auf einer brennbaren Oberfläche (Linoleum, Teppich, Holz, Papier, Karton, Kunststoff usw.).
- Nicht in geschlossenen Räumen verwenden. Installieren Sie das Produkt zumindest immer an einem Ort mit ausreichender Belüftung 20 Zoll (50 cm) von angrenzenden Flächen entfernt.
- Stellen Sie sicher, dass keine Lüftungsschlitze am Gehäuse des Produkts blockiert oder durch Staub verstopft sind. Falls benötigt, den Staub entfernen.

1.5.3 Stromversorgung und Verkabelung

- Stellen Sie immer sicher, dass die Spannung der Steckdose, an die Sie das Produkt anschließen, innerhalb des zulässigen Bereichs liegt Bereich, der auf dem Aufkleber oder auf der Rückseite des Produkts angegeben ist.
- Stellen Sie sicher, dass das Netzkabel nicht gequetscht oder beschädigt ist.
- Schließen Sie dieses Produkt niemals an ein Dimmerpaket oder einen Rheostat an.
- Trennen Sie das Produkt niemals vom Netzkabel, indem Sie am Kabel ziehen oder ziehen.
- Um unnötigen Verschleiß zu vermeiden und die Lebensdauer in Zeiten der vollständigen Nichtbenutzung zu verlängern
Trennen Sie das Produkt über einen Leistungsschalter oder durch Herausziehen des Netzsteckers vom Stromnetz.

1.5.4 Betrieb

- Betreiben Sie dieses Produkt nicht, wenn Sie Schäden am Gehäuse oder an den Kabeln feststellen. Besorgen Sie sich die beschädigten Teile sofort von einem autorisierten Techniker ausgetauscht werden.
- Verwenden Sie das Produkt nicht als Raumheizung.
- Die maximale Umgebungstemperatur (Ta) beträgt 104 °F (40 °C). Betreiben Sie das Produkt nicht bei höheren Temperaturen Temperaturen.
- Decken Sie die Lüftungsschlitze während des Betriebs nicht ab, um eine interne Überhitzung zu vermeiden. _____
- Decken Sie die Austrittsdüse während des Betriebs nicht ab oder verstopfen Sie sie nicht. _____
- Verspritzte Flüssigkeit sofort abwischen. Feuchtigkeit – auch Flüssigkeit – kann die Elektrik zerstören.
- Tragen Sie das Produkt niemals am Netzkabel oder an beweglichen Teilen. Benutzen Sie immer die Griffe der Maschine.
- Entleeren Sie den Tank, bevor Sie das Produkt transportieren. Es sollen Seifenblasenflüssigkeit oder Nebelflüssigkeitstanks verwendet werden _____
nur die entsprechende Flüssigkeit.
- Trennen Sie das Produkt vor der Reinigung immer von der Stromquelle.
- Im Falle eines schwerwiegenden Betriebsproblems stellen Sie die Verwendung des Produkts sofort ein.
- Dieses Produkt enthält keine vom Benutzer zu wartenden Teile. Jegliche Bezugnahme auf die Wartung in diesem Benutzerhandbuch gilt nur für ordnungsgemäß geschulte, zertifizierte Techniker. Öffnen Sie das Gehäuse nicht und versuchen Sie nicht, Reparaturen vorzunehmen kann zu Schäden oder Fehlfunktionen führen.
- Verwenden Sie ausschließlich DJPOWER-Verbrauchsmaterialien. Empfohlen werden Seifenblasenflüssigkeit PRO-P und Nebelflüssigkeit PRO-C. _____



Bewahren Sie dieses Benutzerhandbuch für den späteren Gebrauch auf. Wenn Sie das Produkt verkaufen, stellen Sie sicher, dass der Käufer es erhält dieses Dokument.

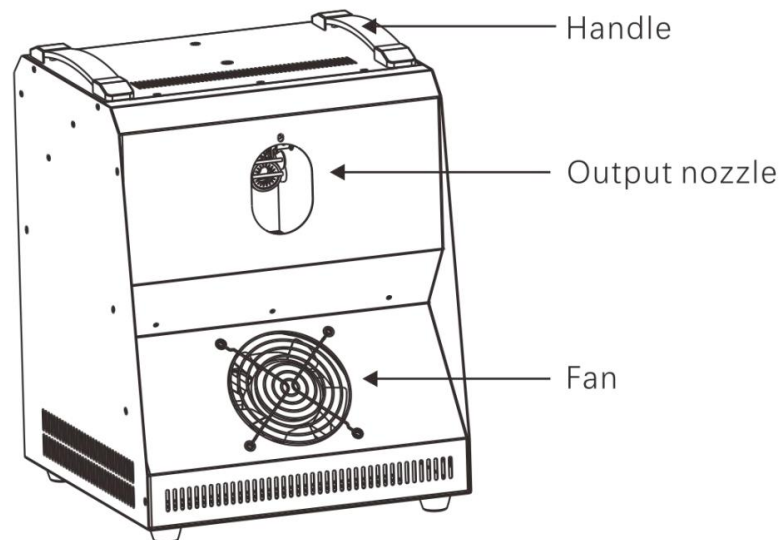
2.1 Beschreibung

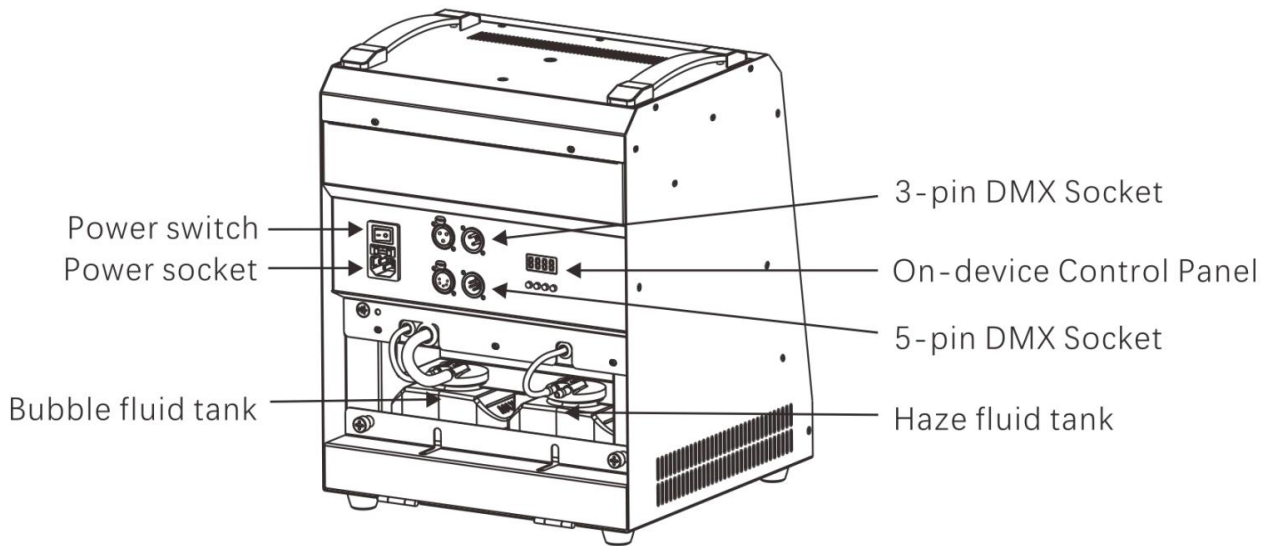
Die Seifenblasen-Nebelmaschine WP-1S ist der erste Seifenblasen-Blaster von DJPOWER. Es verfügt über ein patentiertes Jet-Design, das viele lebendige, mit Nebel gefüllte Blasen erzeugt, ohne dass es draußen zu Nebel kommt. Die überschüssige Blasenflüssigkeit fließt in den Abfallbehälter, anstatt auf den Boden zu fallen. Um die Seifenblasenflüssigkeit vor dem Verderben zu schützen und eine hohe Blasenqualität zu gewährleisten, wird die Seifenblasenflüssigkeit gut im Tank aufbewahrt. Mit dieser Funktion kann das Gerät auch montiert werden hoch oben im Fachwerk und ließ Blasen über den ganzen Himmel schießen. Egal für Shows, dieses Gerät ist ein Party-Wahl-Veranstaltungen .

2.2 Merkmale

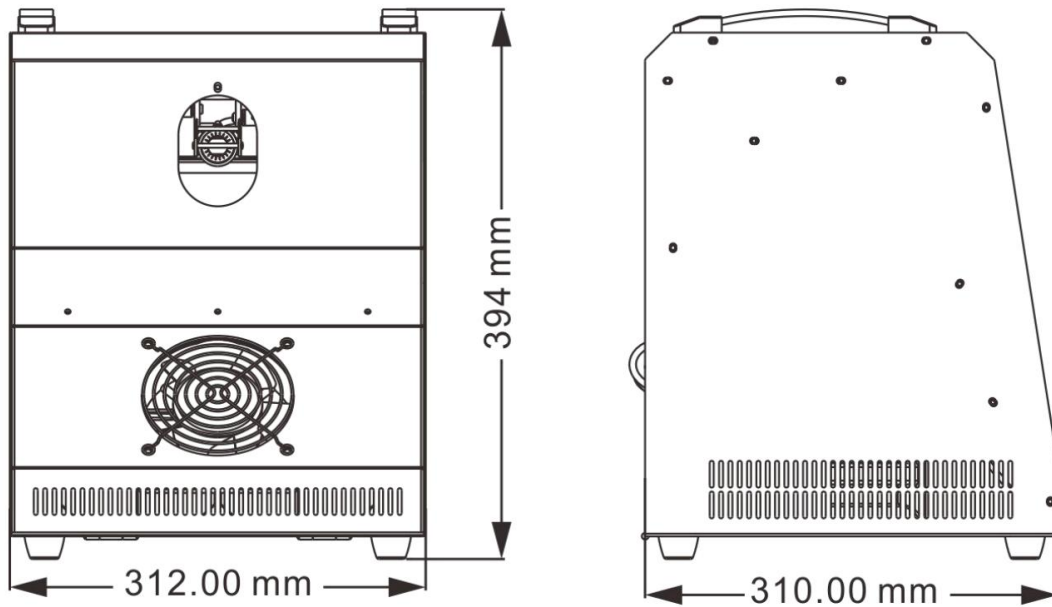
- Jet-Design, erzeugt viele mit Nebel gefüllte Blasen.
- Das durchdachte Heizsystem gibt den Nebel gleichmäßig und rein ab, ohne dass Flüssigkeit heruntertropft.
- Der Ventilator lässt die Nebelblase höher und weiter fliegen.
- Separate Aufbewahrung von Blasen- und Nebelflüssigkeit.
- Die überschüssige Blasenflüssigkeit fließt zurück zum Abfallflüssigkeitstank.
- Integrierte LCD-Steuerung, 3-polige und 5-polige DMX-Steuerung.

2.3 Produktübersicht





2.4 Produktabmessungen



3 TECHNISCHE DATEN

Wechselstrom	Eingangsspannung und -rate	Wechselstrom 220–240 V, 50/60 Hz
	Strombegrenzertyp	SICHERUNG
	Strombegrenzer-Spezifikationen	F 5 A, 250 V
	Gesamtstromverbrauch	600 W
Heizung	Aufheizzeit	Ca. 4 Min
Kapazität	Fassungsvermögen des Blasenflüssigkeitstanks	1,3 l
	Fassungsvermögen des Nebelflüssigkeitstanks	1,3 l
Ausgabe	Einstellbarer Ausgang	ÿ

	Maximale Nebelausstoßmenge	Ca. 4.500 cfm
	Maximale Ausgabehöhe	Ca. 3 m
	Maximaler Ausgabeabstand	Ca. 3,3 m
	Nebelflüssigkeitsverbrauch (100 % Leistung)	Ca. 60 Min./L
	Blasenflüssigkeitsverbrauch (100 % Leistung)	Ca. 50 Min./L
	Verbrauchsmaterialtyp für den Standardausgabetest	PRO-P und PRO-C
Platzierung & Montage	Horizontal	ÿ
	Geneigt	×
	Seitwärts	×
	Hängen Sie kopfüber auf	×
	Rigging und Trussing	ÿ
Kontrolle	Kabellose Kontrolle	Systemsteuerung auf dem Gerät
	Kabelgebundene Steuerung	×
	Kontrollprotokoll	×
	Kontrollprotokoll	DMX512
	DMX-Kanalbereich	4
Verbrauchsmaterial		PRO-P und PRO-C
Gewicht & Maße	Nettogewicht	9 kg
	Bruttogewicht	10,5 kg
	Maschinenabmessungen	312 × 310 × 394 mm
	Verpackungsmaße	405 × 405 × 480 mm

4 EINRICHTUNG

4.1 Wechselstrom

Die Maschine verfügt über eine Festspannungsversorgung und kann je nach Modell mit einer Eingangsspannung von 110 V–120 V Wechselstrom, 50/60 Hz oder 220 V–240 V Wechselstrom, 50/60 Hz arbeiten.

Um den Strombedarf des Produkts (Schutzschalter, Steckdose und Verkabelung) zu ermitteln, verwenden Sie den Stromwert, der auf dem Etikett auf der Rückseite des Produkts aufgeführt ist, oder ziehen Sie die Tabelle mit den technischen Daten des Produkts zu Rate. Der aufgeführte Nennstromstärke gibt die durchschnittliche Stromaufnahme des Produkts unter normalen Bedingungen an.



Schließen Sie das Produkt immer an einen geschützten Stromkreis (Schutzschalter oder Sicherung) an. Stellen Sie sicher, dass das Produkt über eine geeignete elektrische Erdung verfügt, um die Gefahr eines Stromschlags oder eines Brandes zu vermeiden.



Schließen Sie das Produkt niemals an einen Rheostat (variablen Widerstand) oder einen Dimmerkreis an, auch wenn dieser vorhanden ist. Der Rheostat- oder Dimmerkanal dient nur als 0- bis 100-%-Schalter.

4.2 DMX-Verknüpfung

Sie können den WP-1S über einen 3- oder 5-poligen DMX-Anschluss mit einem DMX-Controller verbinden. Wenn Sie mit diesem Produkt andere DMX-kompatible Produkte verwenden, können Sie jedes einzeln mit einem einzigen DMX-Controller steuern. Anweisungen zum Anschließen und Konfigurieren dieses Produkts für den DMX-Betrieb finden Sie im Benutzerhandbuch.

4.3 Montage

Lesen und befolgen Sie vor der Montage des Produkts die Sicherheitshinweise in den Sicherheitshinweisen.

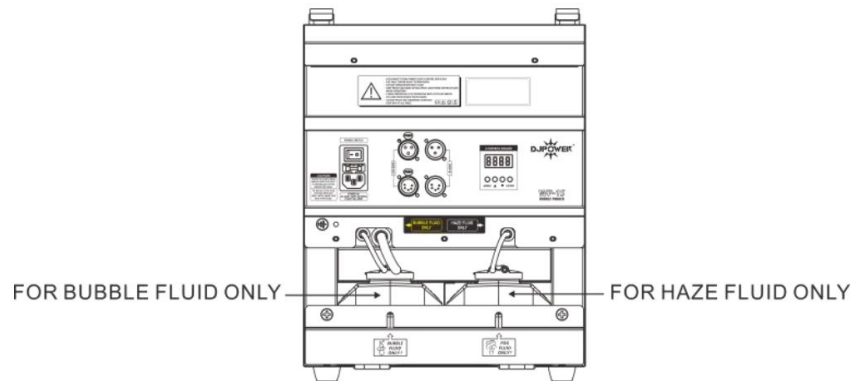
4.3.1 Orientierung

Aus Sicherheitsgründen empfehlen wir, das Produkt in keiner Weise zu montieren. Betreiben Sie das Produkt während Stellen Sie sicher, dass ausreichend Platz für Belüftung, Konfiguration und Wartung vorhanden ist.



Blase nicht mischen

Flüssigkeit und Nebelflüssigkeit.



4.3.2 Takelwerk

DJPOWER empfiehlt, bei der Montage dieses Produkts die folgenden allgemeinen Richtlinien zu beachten.

- Bevor Sie sich für einen Standort für das Produkt entscheiden, stellen Sie sicher, dass das Produkt leicht zugänglich ist Wartungs- und Programmierzwecken.
- Stellen Sie sicher, dass die Struktur oder Oberfläche, auf der Sie das Produkt montieren, das Gewicht des Produkts tragen kann (siehe technische Daten).
- Stellen Sie bei der Montage des Produkts auf dem Boden sicher, dass das Produkt und die Kabel von Personen ferngehalten werden und Fahrzeuge.

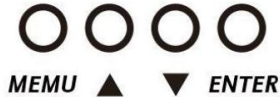
5 BETRIEB

5.1 Vorbereitung auf den Betrieb

- Nachdem Sie überprüft haben, dass alle Teile intakt und vollständig sind, stellen Sie die Maschine auf eine ebene Fläche.
- Nehmen Sie den Flüssigkeitstank aus seinem Fach und entfernen Sie den Deckel.
- Stellen Sie sicher, dass die an der Kappe befestigten Kunststoffschläuche vorhanden und in gutem Zustand sind, ohne sich zu verbiegen oder zu verbiegen Kette.
- Schließen Sie das Produkt immer an einen geerdeten Stromkreis an. Stellen Sie vor dem Einschalten sicher, dass es mit dem verbunden ist Nennspannung.
- Schalten Sie die Maschine ein. Auf der digitalen Anzeigeröhre wird „U1.0“ angezeigt. Anschließend wird sofort „HEAT“ angezeigt während des Aufheizvorgangs. Nach ca. 4 Minuten wechselt die Digitalanzeigeröhre auf „ADDR“. Das Gerät ist ausgabebereit.

5.2 Systemsteuerung auf dem Gerät

Um auf die Funktionen des Bedienfelds zuzugreifen, trennen Sie das DMX-Signal und verwenden Sie die vier Tasten unter der Digitalanzeigeröhre.



Taste	Funktion
<MENU>	Wechseln Sie zwischen den Menüseiten, um eine Funktion auszuwählen
< ↑ >	Erhöht den numerischen Wert der aktuellen Funktion
< ↓ >	Verringert den numerischen Wert der aktuellen Funktion
	Einstellungen speichern
<ENTER>	STOP schaltet die Nebelausgabe aus
	Drücken Sie auf allen Seiten innerhalb von 2 Sekunden die EINGABETASTE, um zur Hauptseite zurückzukehren „ADDR“

5.2.1 Menüstruktur

Beschreibung der digitalen Anzeigeröhre	
Adr	Drücken Sie UP oder DOWN , um die DMX-Adresse einzustellen 1-512 Wenn in einer beliebigen Schnittstelle innerhalb von 10 Sekunden keine Taste gedrückt wird, kehrt die Anzeige zum zurück Seite „Addr“; Wenn die Taste in einer beliebigen Benutzeroberfläche nicht innerhalb von 30 Sekunden gedrückt wird, wird der schwarze Bildschirm angezeigt. Wenn eine beliebige Taste erneut gedrückt wird, wird die Seite „Addr“ angezeigt.
B	Drücken Sie ENTER , um in den Blasenmodus zu gelangen, und drücken Sie dann ↑ oder ↓ zum Einstellen Blasenausgabe AN AUS
H	Drücken Sie ENTER , um in den Dunstmodus zu gelangen, und drücken Sie dann ↑ oder ↓ , um den Dunst einzustellen Volumen AUS, 1 % ~ 100 %
F	Drücken Sie ENTER , um den Lüfter aufzurufen, und drücken Sie ↑ oder ↓ , um die Lüftergeschwindigkeit einzustellen 0~3
CLE	Drücken Sie ENTER , um in den Löschmodus zu gelangen, und drücken Sie dann ↑ oder ↓ , um den Reinigungsmodus einzustellen AN AUS

Menüübersicht im DMX-Modus

Wenn das Gerät eine Verbindung zu DMX herstellt, zeigt die digitale Anzeigeröhre immer die ADDR-Einstellungsseite und Sie an Sie können es jederzeit durch Drücken der UP- oder DOWN-Taste einstellen oder ändern.

DMX-Kanalzuweisungen und -Werte DMX

1	Blasenausgabe	000-010	AUS
		011-255	AN
2	Nebelausstoß	000-010	AUS

		011-255	Nebelvolumen, niedrig bis hoch
3	Windleistung	000-010	AUS
		11-100	Lüftergeschwindigkeit niedrig
		101-200	Lüftergeschwindigkeit Mittel
		201-255	Lüftergeschwindigkeit Hoch
4	Blasenreinigungsmodus	000-010	AUS
		011-255	Blasenreinigungsmodus EIN, der andere Funktionen außer Kraft setzt

6 TECHNISCHE INFORMATIONEN

6.1 Wartung

Nach jedem Gebrauch der Blasennebelmaschine ist es notwendig, den Nebelkopf rechtzeitig mit klarem Wasser zu reinigen um zu verhindern, dass sich die verbleibende Blasenflüssigkeit auf dem Nebelkopf verfestigt und verklebt, was zum Versagen führt beim nächsten Mal normal verwendet werden!

Achten Sie darauf, dass der WP-1S nicht durch klebrige Blasenflüssigkeit verstopft wird. Reinigung und Wartung sind notwendig.

Das empfohlene Reinigungsverfahren ist wie folgt.

- 1) Trennen Sie das Produkt vom Stromnetz.
- 2) Blasenflüssigkeit aus der Maschine entleeren.
- 3) Füllen Sie Wasser in den Seifenblasenflüssigkeitstank.
- 4) Schließen Sie das Produkt an die Stromversorgung an und lassen Sie es aufwärmen. Führen Sie den Reinigungsmodus über das Menü oder DMX aus. Spülen Sie den Bubble-Flüssigkeitsbehälter gründlich aus.
- 5) Lassen Sie das Produkt in einem gut belüfteten Bereich laufen. Lassen Sie die Pumpe nicht trocken laufen.
- 6) Übermäßiger Staub, Flüssigkeitsrückstände und Schmutz beeinträchtigen die Leistung und führen zu Überhitzung. Staub entfernen aus Lüftungsschlitzen mit Luftkompressor, Staubsauger oder weicher Bürste. Das Gehäuse kann mit einem feuchten Tuch gereinigt werden.
- 7) Bringen Sie die Schläuche und die Kappe wieder an. Bewahren Sie das Gerät bis zum nächsten Gebrauch auf.

Die Standardreinigungszeit beträgt 1 Minute. Ohne manuelles Ausschalten des Reinigungsmodus schaltet er sich nach 1 Minute automatisch ab.



Testen Sie Ihren DJPOWER® WP-1S monatlich, um die beste Leistung zu erzielen.

7 LAGERUNG

7.1 Maschinenlagerung

Bevor Sie die Maschine einlagern, reinigen Sie sie wie oben im Reinigungsverfahren beschrieben. jedoch nur folgen Schritte 1 bis 5. Füllen Sie den Tank nicht mit Nebelflüssigkeit auf, wenn Sie die Maschine lagern. Leeren Sie sowohl die Blase als auch Dunstflüssigkeitstank. Durch Reinigen des Systems vor der Lagerung wird verhindert, dass Partikel im Inneren kondensieren die Pumpe oder Heizung bei Nichtgebrauch.



IMPORTER

B&K LUMITEC

ZI – 2 Rue Alfred Kastler – 67850 Herrlisheim – France

www.bklumitec.com