



H-S6 SNOW MACHINE

Product Code: 120902

1 AVANT DE COMMENCER

1.1 Ce qui est inclus




1 × machine à neige H-S6	Réservoir 1 × 20L	1 × télécommande sans fil
1 × cordon d'alimentation	Tuyau directionnel 1 × 10M	1 × manuel d'utilisation
1 × tuyau de fluide	1 × housse étanche	

1.2 Instructions de déballage

Déballer soigneusement le produit immédiatement et vérifiez le conteneur pour vous assurer que toutes les pièces sont dans l'emballage et sont en bon état.

Si la boîte ou le contenu (le produit et les accessoires inclus) semblent endommagés lors de l'expédition, ou montrent signes de mauvaise manipulation, informez-en immédiatement le transporteur ou le revendeur/vendeur. De plus, conservez la boîte et son contenu pour inspection.

1.3 Symboles

Symbole	Signification
	<p>Prudence</p> <p>Informations critiques sur l'installation, la configuration ou le fonctionnement. Je ne les suis pas</p> <p>Les instructions peuvent empêcher le produit de fonctionner, causer des dommages au produit ou causer des dommages à l'opérateur.</p>
	<p>Important</p> <p>Informations importantes sur l'installation ou la configuration. Non-respect de cela</p> <p>Ces informations peuvent empêcher le produit de fonctionner correctement.</p>
	<p>Information</p> <p>Informations utiles.</p>

1.4 Avis de non-responsabilité

Les informations et spécifications contenues dans ce manuel d'utilisation sont susceptibles d'être modifiées sans préavis.

DJPOWER n'assume aucune responsabilité pour toute erreur ou omission et se réserve le droit de réviser ou de créer ce manuel à tout moment.

Droits d'auteur © 2022 DJPOWER. Tous droits réservés.

1.5 Consignes de sécurité

Veuillez lire attentivement les notes de sécurité suivantes avant de travailler avec le produit. Les notes comprennent informations de sécurité importantes concernant l'installation, l'utilisation et la maintenance.

1.5.1 Sécurité personnelle

- Connectez toujours le produit à un circuit mis à la terre pour éviter tout risque d'électrocution.
- Assurez-vous que les enfants, les personnes non autorisées et les animaux n'ont pas accès à la machine.

1.5.2 Montage et gréement

- Afin d'empêcher le liquide de neige d'éclabousser le sol après la dispersion de la neige, provoquant le sol étant glissant, il est recommandé d'utiliser une couche de coton absorbant sur le sol du machine à neige pour éviter de glisser. Lorsque la machine est utilisée suspendue, le bas de la machine doit être tenu à l'écart des personnes ou des objets importants. Après avoir utilisé la machine, il reste du liquide à neige au sol doivent être nettoyés rapidement pour empêcher les gens de glisser.
- Ce produit peut être utilisé à l'intérieur et à l'extérieur Pour éviter tout risque d'incendie ou de choc, n'exposez pas le produit à la pluie ou à l'humidité.
- ATTENTION : Lors du transfert du produit depuis des environnements à température extrême (par exemple, un camion froid vers une salle de bal chaude et humide), de la condensation peut se former sur l'électronique interne du produit. Éviter provoquant une panne, laissez le produit s'acclimater complètement à l'environnement avant de le connecter au pouvoir.
- Ne montez pas le produit sur une surface inflammable (linoléum, tapis, bois, papier, carton, plastique, etc.).
- Ne pas utiliser dans un espace confiné. Installez toujours le produit dans un endroit bien ventilé, à à au moins 20 po (50 cm) des surfaces adjacentes.
- Assurez-vous qu'aucune fente de ventilation sur le boîtier du produit n'est bloquée ou obstruée par de la poussière. Si nécessaire, enlever la poussière.

1.5.3 Alimentation et câblage

- Assurez-vous toujours que la tension de la prise à laquelle vous connectez le produit est comprise dans les limites plage indiquée sur l'autocollant ou sur le panneau arrière du produit.
- Assurez-vous que le cordon d'alimentation n'est pas serti ou endommagé.
- Ne connectez jamais ce produit à un variateur ou à un rhéostat.
- Ne débranchez jamais le produit du cordon d'alimentation en tirant sur le cordon.
- Pour éliminer l'usure inutile et améliorer sa durée de vie, pendant les périodes de non-utilisation totale débranchez le produit de l'alimentation via un disjoncteur ou en le débranchant.

1.5.4 Fonctionnement

- N'utilisez pas ce produit si vous constatez des dommages au boîtier ou aux câbles. Faites réparer les pièces endommagées remplacé immédiatement par un technicien agréé.
- N'utilisez pas le produit comme appareil de chauffage.
- La température ambiante maximale (T_a) est de 104 °F (40 °C). N'utilisez pas le produit à des températures plus élevées températures.
- Ne couvrez pas les fentes de ventilation lors du fonctionnement pour éviter une surchauffe interne.
- Ne couvrez pas et ne bouchez pas la buse de sortie pendant le fonctionnement.
- Essuyez immédiatement le liquide craché. L'humidité – également fluide – peut détruire l'électricité.
- Ne transportez jamais le produit par le cordon d'alimentation ou par toute pièce mobile. Utilisez toujours les poignées du machine.

- Vider le réservoir avant de transporter le produit. Du liquide à bulles ou des réservoirs de liquide à brouillard doivent être utilisés uniquement pour le fluide concerné.
- Débranchez toujours le produit de la source d'alimentation avant de le nettoyer.
- En cas de problème de fonctionnement grave, arrêtez immédiatement d'utiliser le produit.
- L'eau des flocons de neige n'est pas comestible. Avaler de l'eau de flocon de neige peut entraîner des risques pour votre santé. Veuillez conserver l'eau des flocons de neige dans un endroit intérieur sûr. En cas de contact avec les yeux ou en cas d'ingestion, consulter immédiatement un médecin.
- Ce produit ne contient aucune pièce réparable par l'utilisateur. Toute référence à l'entretien dans ce manuel d'utilisation ne s'appliquera qu'aux techniciens correctement formés et certifiés. N'ouvrez pas le boîtier et n'essayez aucune réparation qui pourrait entraîner des dommages ou un dysfonctionnement.
- Utilisez uniquement des consommables DJPOWER. Les liquides à neige sont recommandés.



Conservez ce manuel d'utilisation pour une utilisation future. Si vous vendez le produit, assurez-vous que l'acheteur reçoit ce document.

2 INTRODUCTION

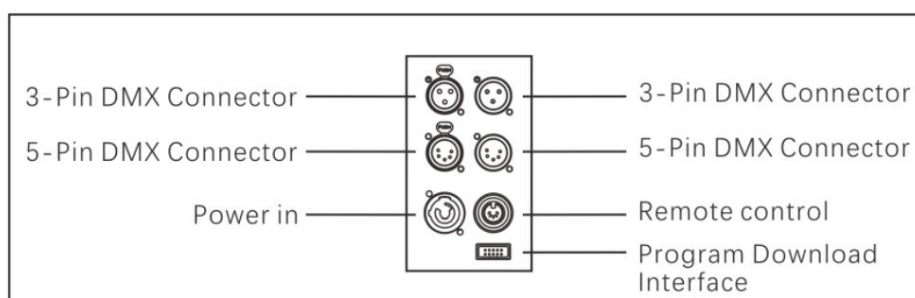
2.1 Descriptif

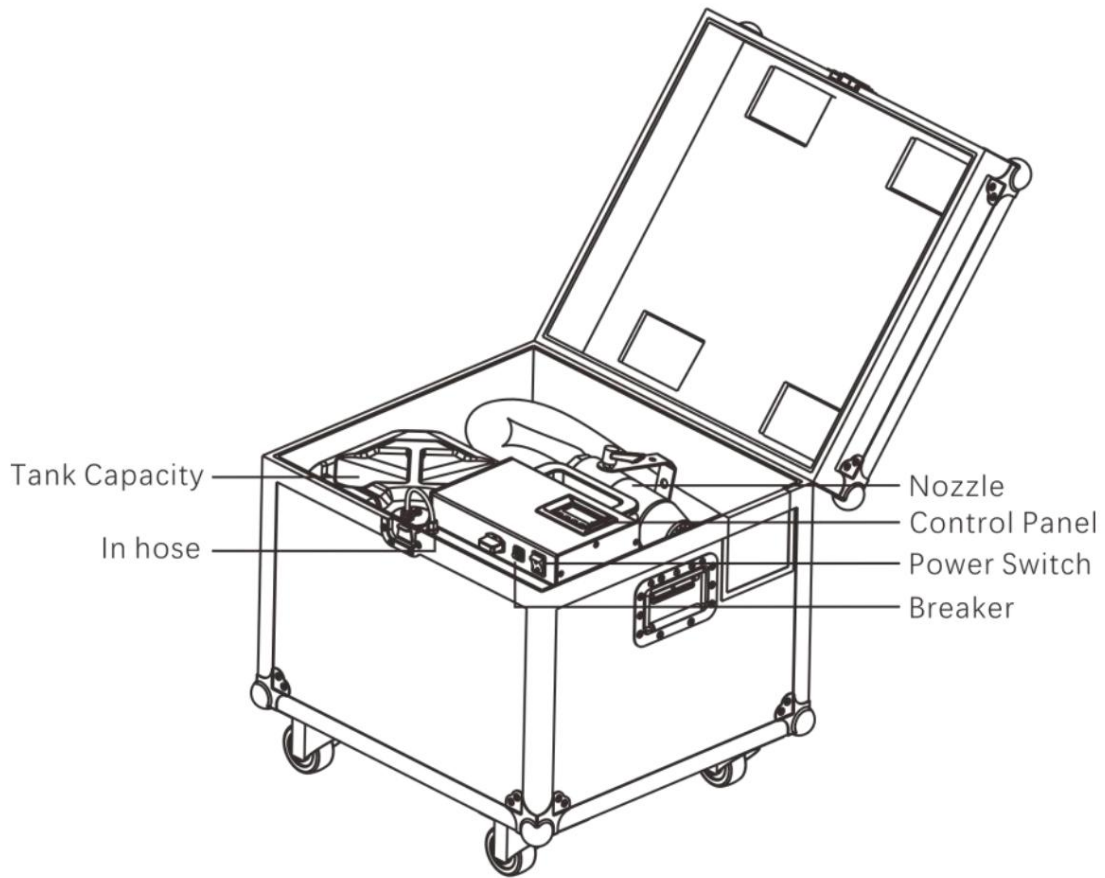
H-S6 est une machine à neige ultra-silencieuse et pratique lancée par DJPOWER, qui peut ranger des accessoires, des pipelines et des consommables dans le flight case. Cette machine améliore les inconvénients du machine à neige traditionnelle suspendue en hauteur. Il dispose d'un tuyau de 10 M (extensible jusqu'à 20 mètres), qui peut être étendu à un point plus élevé ou utilisé à distance, équipé d'un réservoir d'une capacité de 20L. Il suffit de fournir les performances d'activité à long terme, permettent d'économiser considérablement de la main d'œuvre, rendent l'opération plus humanisée. H-S6 possède des fonctions puissantes telles que la synchronisation quantitative, le contrôle manuel, la télécommande sans fil et DMX contrôle, avec ventilateur haute puissance, sortie de neige réglable, pour répondre à tout grand effet de neige réaliste que vous souhaitez.

2.2 Caractéristiques

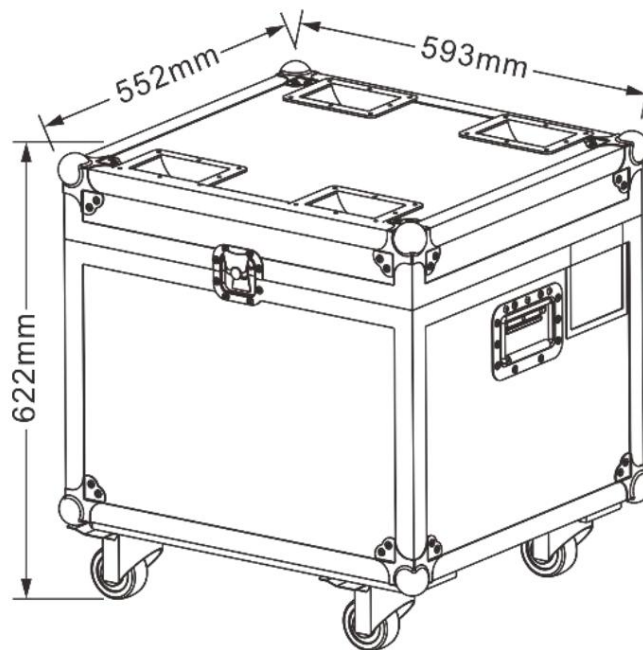
- Tous les accessoires peuvent être placés dans un seul flight case, pratique pour le transport ;
- Un tuyau de 10 M (peut être étendu jusqu'à 20 mètres) peut être étendu jusqu'à un point plus élevé ou utilisé à distance ;
- Réservoir de grande capacité de 20 L, évitez d'ajouter fréquemment des consommables
- Avec ventilateur haute puissance, débit de neige réglable, pour répondre à toute grosse neige réaliste
- Utilisez uniquement du liquide à neige PRO-X.2 ou PRO-X de haute qualité DJPOWER.

2.3 Présentation du produit





2.4 Dimensions de production



3 SPÉCIFICATIONS TECHNIQUES

Alimentation CA	Tension	CA 220-240 V, 50/60 Hz
	Type de disjoncteur	Protecteur de surcharge
	Données du disjoncteur	10A/250V
	Pouvoir total	850W
Capacité du réservoir	Capacité	20L

Sortir	Sortie réglable	√	
	Hauteur maximum	Env. 8 m	
	Distance maximale	env. 8 m	
	Couverture de sortie	30 posé au sol à 45°	
		40 suspendu à 5m de hauteur à 45°	
		50 suspendu à 10 m de hauteur à 45°	
Taux de consommation de liquide	Env. 2,5min/L		
Placement et Montage	À plat	√	
	Restez debout	√	
	Pose latérale (ne pas couvrir les trous rayonnants)	√	
	Accrocher la tête en bas	√	
	Raccrocher	√	
Contrôle	Contrôle manuel	√	
	Télécommande sans fil	W-7	
	Commande filaire	K-2	
	Protocole de contrôle	DMX512	
	Canal DMX	2	
Consommable	Consommable	Liquide à neige PRO-X.2 ou PRO-X	
Poids & Dimensions	Poids net	34,7kg	
	Poids brut	38,2 kg	
	Dimensions du Flightcase	593 × 552 × 622 mm	
	Dimensions de l'emballage	655 × 610 × 665 mm	

4 RÉGLAGE DE L'INSTALLATION

4.1 Alimentation CA

H-S6 dispose d'une alimentation à tension fixe, qui peut être utilisée selon le modèle spécifique AC 220 V-240 V, 50/60 Hz.

Pour déterminer les besoins électriques de la machine (disjoncteur, prise de courant et câblage), veuillez reportez-vous aux valeurs indiquées sur l'étiquette du panneau de la machine ou aux données techniques de la machine. La liste Les valeurs représentent la consommation de courant moyenne de la machine dans des conditions normales.



Connectez toujours la machine à un circuit protégé (disjoncteur ou fusible). Assurez-vous que la machine est connectée à une prise électrique mise à la terre pour éviter tout choc électrique ou incendie.



Ne connectez jamais la machine à un rhéostat (résistance variable) ou à un circuit de variateur, même si le Le canal du rhéostat ou du variateur n'est utilisé que comme interrupteur 0 ou 100 %.

4.2 Réinitialiser le protecteur de surcharge

Cette machine est équipée d'un protecteur de surcharge réinitialisable. Si le protecteur de surcharge se déclenche, la machine sera déconnectée de la source d'alimentation.

- Débranchez la machine de la source d'alimentation.

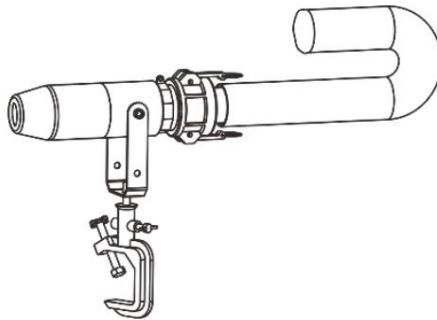
- Attendez 15 minutes pour que la machine refroidisse.
- Après 15 minutes, appuyez sur le bouton du limiteur de surcharge pour le réinitialiser.
- Rebranchez la machine à la prise de courant et continuez à l'utiliser comme recommandé.

4.3 Remarques sur l'installation

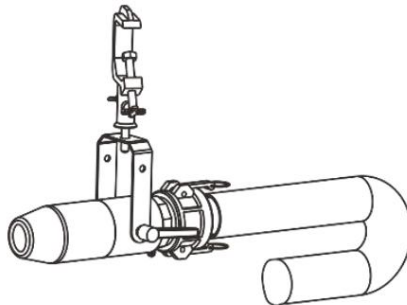
- Utilisez des supports de montage ou des pinces de suspension pour monter la buse.
- Confirmez que le site d'installation, les joints fixes et les élingues peuvent supporter plus de 10 fois le poids de la buse.
- Assurez-vous qu'il n'y a pas de matériaux inflammables à proximité.
- Lors de l'installation de la buse, veillez à utiliser une corde de sécurité pouvant supporter plus de 10 fois la charge. poids de la buse.
- Veuillez installer la buse dans un endroit bien ventilé.
- Lors du choix de l'emplacement d'installation de la buse, veuillez prendre la commodité de remplacer la buse et entretien régulier en considération

4.4 Support de montage réglable

Ajustez le support de montage en desserrant les vis, réglez la buse à l'angle souhaité et serrez la vis pour terminer le réglage. L'illustration ci-dessous montre comment régler le support de montage.

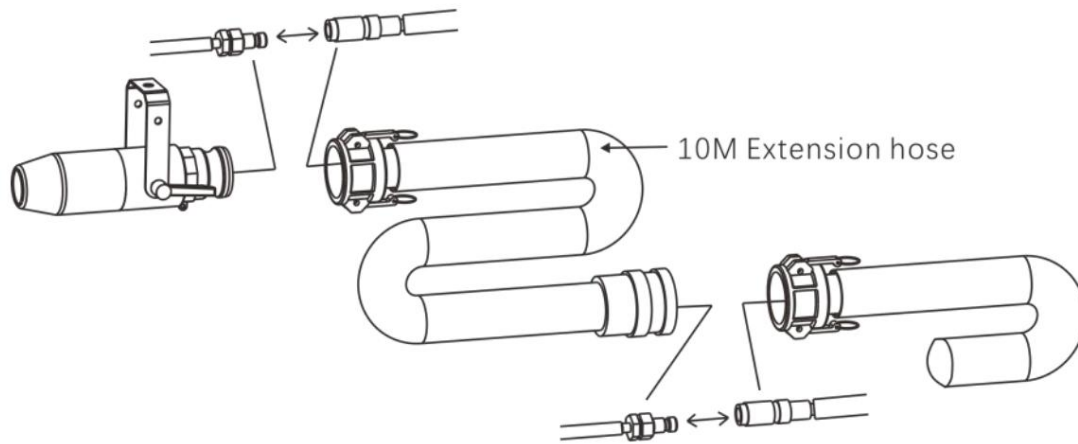


Utilisez des vis pour le montage en surface ou des pinces pour le montage en ferme.



Rallonge de tuyau de 10 M (en option)

La longueur maximale du tuyau est de 20 mètres. L'illustration ci-dessous montre comment connecter le tuyau de rallonge.



5 TRAVAILLER AVEC LE H-S6

5.1 Préparatifs

Avant d'utiliser la machine, préparez-vous selon les étapes suivantes :

Étape 1 : Après avoir vérifié que la machine et les accessoires ne sont pas endommagés, placez la machine sur une surface plane avec au moins 50 cm d'espace autour de la machine.

Étape 2 : Versez le liquide à neige PRO-X.2 dans le réservoir en prenant soin de ne pas plier le tube. Les dommages causés par l'utilisation d'autres liquides ne sont pas couverts par la garantie.

Étape 3 : Connectez la machine à l'alimentation. Avant de vous connecter, veuillez confirmer si la puissance requise indiquée sur l'étiquette technique au dos de la machine est conforme à l'alimentation électrique.



Assurez-vous de relier la machine à un circuit protégé et assurez-vous qu'elle est correctement mise à la terre éviter tout risque de choc électrique.

Étape 4 : Démarrez la machine et appuyez sur le bouton [VOLUME]/[DOWN] pour que la machine commence à émettre neige.

Étape 5 : Pour éteindre l'appareil, appuyez sur le bouton [STOP] et mettez l'alimentation en position OFF.

5.2 Contrôle LCD

Cet écran LCD est facultatif en chinois et en anglais, ce qui est pratique à utiliser pour les clients.

- La condition pour remplir ce mode est : déconnecter le signal DMX (lorsque le signal DMX est connecté, ce mode de contrôle n'est pas valide).
- Le contrôleur LCD contient 4 boutons :



Boutons	Fonction
<MENU>	Utilisé pour changer de page (différentes pages définissent différents états)
▲	Ajouter et réutiliser la touche "TIME" (fonction de sortie temporisée)
▼	Diminuer, réutiliser la touche "volume" (fonction sortie fumée)
<ENTER>	Valider/sortir, réutiliser la touche "STOP"

5.3 Page MENU

Appuyez sur le bouton FONCTION, il y a 12 pages comme ci-dessous :

	affichage LCD	Description	Valeur Gamme
	Ready To Fog DJPOWER H-S6	Cela montre que la machine est prête à fonctionner	
	Interval Set 5s	Réglage de l'intervalle de sortie de neige (la plage est de 5 à 200 secondes)	5~200s
	Duration Set 5s	Réglage de la durée de sortie de neige (la plage est de 5 à 200 secondes)	5~200s
Paramètre page	Timer Out 100%	Sortie de neige sous le réglage du mode TIMER (le la plage est de 1 % à 100 %)	1~100 %
	Volume Out 100%	Sortie de neige en mode VOLUME (le la plage est de 1 % à 100 %)	1-100%
	Fan Speed 100%	Réglage du volume du ventilateur (la plage est de 1% à 100%) et avec mode vent fort	1-100%
	DMX512 ADD 1	La septième page, réglage du canal DMX	1 - 512
	Wireless Set ON/OFF	En réglant la télécommande sans fil, vous pouvez choisir Réglage marche/arrêt	ALLUMÉ ÉTEINT
	Clear remote data ENTER	Les données de correspondance de la télécommande sans fil page d'effacement, appuyez sur la touche ENTER sur cette page pour confirmer la compensation. Après avoir effacé la télécommande contrôler les données de correspondance, les données correspondantes précédemment la télécommande ne pourra pas être contrôlée. Si tu dois contrôler, tu dois te venger	
	Last timer ON/OFF	Le commutateur de fonction continuera à fonctionner régulièrement après la mise hors tension et le redémarrage, ON signifie ouvert, OFF signifie fermé	ALLUMÉ ÉTEINT
	Strong Pump ON/OFF	Lorsque la machine à neige est difficile à pomper du liquide, veuillez utiliser la fonction de pompage puissante pour résoudre le problème.ON signifie ouvert, OFF signifie fermer	ALLUMÉ ÉTEINT
	Language English	Appuyez sur « ▲ » ou « ▼ » pour choisir la langue. Après le réglage, appuyez sur le bouton ENTER pour enregistrer.	Chinois/anglais lish

Sous n'importe quelle page de réglage, appuyez sur STOP pour quitter ou revenir à la première page.

Lorsque l'appareil fonctionne, appuyez sur STOP pour arrêter de fonctionner et revenir à la première page.

Après avoir accédé aux différentes pages de paramètres, appuyez sur HAUT et BAS pour modifier la valeur.

Lorsqu'il est dans la première page, appuyez sur le bouton TIMER pour entrer directement en mode minuterie. Les pages concernées sont décrits comme suit :

« Intervalle 10 s » : synchronisation d'intervalle ;

« Durée 10 s » : chronométrage de la durée ;

Les pages ci-dessus seront affichées de manière cyclique et le temps (par exemple 10 s) est basé sur la valeur actuellement définie (les paramètres de la 1ère et de la 2ème page).

En mode chronométrage, la production de neige est contrôlée par « Timer Out ».

Sur la première page, appuyez sur « VOLUME » pour entrer en état de fonctionnement. Les instructions pertinentes sont les suivantes :

Après être entré dans cet état de fonctionnement, le volume de sortie est soumis à la valeur définie par « Volume Out ».

5.4 Description de la fonction de mémoire de mise hors tension

1. Lorsque la page « Direct Timer » est réglée sur « ON », la machine fonctionne en mode de travail normal, si

En cas de panne de courant soudaine ou de mise hors tension, la machine fonctionnera automatiquement selon le dernier réglage de l'heure lorsqu'il est rallumé. Pas besoin de réinitialiser, sauf si cette fonction est désactivée manuellement.

2. Lorsque la machine est dans l'état de sortie de télécommande ou de sortie manuelle, si l'alimentation est soudainement coupée

Coupée ou éteinte, la machine fonctionnera automatiquement selon le dernier mode de fonctionnement de sortie lors de sa prochaine mise sous tension. Pas besoin de réinitialiser, sauf si la sortie est arrêtée par une opération humaine.

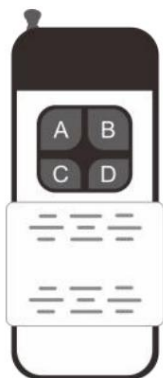
Fonction de télécommande sans fil 5,5 W-7 (standard)

Cette fonction est utilisée pour contrôler le travail de la machine à distance. La télécommande peut atteindre plus de 40 mètres en espace ouvert.

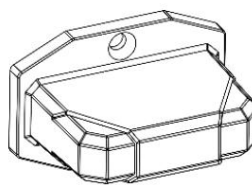
Allumez d'abord la machine, puis allumez la fonction de télécommande et le

L'émetteur de télécommande est assorti, la fonction de télécommande est donc efficace.

Une fois le récepteur sans fil testé, il sera fixé sur le panneau du H-S6, n'essayez pas de Tirez.



Télécommande sans fil



Récepteur sans fil

Il y a quatre boutons sur la télécommande. Appuyez sur le bouton "A" pour démarrer la machine, appuyez sur le bouton "B" pour arrêter la machine, appuyez sur le bouton "C" pour réduire la sortie et appuyez sur le bouton "D" pour augmenter le rendement.

Le H-S6 peut correspondre à plusieurs émetteurs télécommandés. Ceci permet un contrôle individuel d'une machine à l'autre sans être affecté par d'autres émetteurs sans fil. Ce qui suit explique comment cette fonction travaux.

5.6 Identifier l'émetteur sans fil

Lorsque la machine est allumée et la dernière fois que la page de réglage de la fonction de télécommande est réglée sur ON, le contrôleur LCD affichera « Configuration sans fil ». Si cet état apparaît, cela signifie que l'émetteur sans fil peut être couplé. Lorsque vous appuyez sur le bouton de l'émetteur sans fil (il doit rester pendant au moins 1 seconde), si le rétroéclairage du contrôleur LCD clignote deux fois, cela signifie qu'un émetteur sans fil a été reconnu et stockés. Une machine ne peut reconnaître que jusqu'à 60 émetteurs sans fil.

- Si plusieurs émetteurs de télécommande sans fil ont été identifiés, maintenant pour clarifier la correspondance données de la télécommande, le fonctionnement est le suivant :
- Sur la page "Effacer les données de la télécommande", appuyez sur le bouton "ENTER", l'écran affiche "Données Effacement...", et après quelques secondes, l'écran affiche "Effacement des données terminé". À ce moment, cela signifie que les données de l'émetteur de télécommande précédemment correspondantes ont été effacées et qu'elles doivent être effacées. être réadapté avant de pouvoir être contrôlé.
- Dans le paramètre « Fonction de télécommande sans fil », une fois la page de configuration désactivée, la télécommande La fonction de contrôle sera invalide, mais les données de télécommande précédemment correspondantes seront toujours enregistrées. Après ça est activée, la fonction de télécommande fonctionnera normalement.

Contrôleur filaire 5.7 K-2 (standard)

Une interface de prise S5 est réservée sur la machine, qui peut être connectée au contrôleur K-2 pour télécommande. Contrôle du timing et contrôle manuel des travaux de production de neige.

5.8 Fonctionnement DMX

Une fois la machine connectée au signal DMX, l'écran LCD ne peut afficher que l'adresse DMX512 page de configuration. A ce moment, il peut être utilisé pour modifier le code d'adresse DMX512 à tout moment.

H-S6 a deux canaux

Canal	Fonction	Valeur	Statut
1	Wind output level	0-5	Désactivé
		6-250	Sortie du ventilateur 1-100 %
		251-255	Mode vent fort
2	Snow output level	0-5	Désactivé
		6-250	Sortie de neige 1-100 %

6 INFORMATIONS TECHNIQUES

6.1 Entretien

Le H-S6 nécessite un nettoyage et un entretien réguliers pour obtenir les meilleurs résultats. Certaines étapes de nettoyage et d'entretien sont indispensables. Voici les étapes de nettoyage recommandées :

- Débranchez le produit de l'alimentation.
- Videz le liquide à neige de la machine.
- Ajoutez de l'eau dans le réservoir de liquide à neige.
- Connectez le produit à l'alimentation et laissez-le se réchauffer. Exécutez le mode de nettoyage. Rincez abondamment le réservoir de liquide à neige et tube de liquide.
- Faites fonctionner le produit dans un endroit bien ventilé. Ne laissez pas la pompe fonctionner à sec.
- Ajoutez à nouveau du liquide à neige pour continuer à utiliser le H-S6. Faites fonctionner la machine brièvement pour éliminer tout résidu propre l'eau de la pompe à huile et du chauffage.
- Une poussière excessive, des résidus de liquide et de la saleté dégraderont les performances et provoqueront une surchauffe. Retirez la poussière des bouches d'aération avec un compresseur d'air, un aspirateur ou une brosse douce. Le boîtier pourrait être nettoyé par l'humidité tissu.
- Si le mode de nettoyage n'est pas désactivé manuellement, la machine désactivera automatiquement la fonction de nettoyage une fois que le temps de nettoyage de la machine atteint 1 minute.



Testez votre H-S6 sur une base mensuelle pour obtenir les meilleures performances.

6.2 Stockage

Avant de ranger la machine, nettoyez-la et videz le réservoir de liquide. Gardez l'environnement de stockage sec.



IMPORTER

B&K LUMITEC

ZI – 2 Rue Alfred Kastler – 67850 Herrlisheim – France

www.bklumitec.com