



# H-S6 SNOW MACHINE

Product Code: 120902

# 1 BEVOR SIE ANFANGEN

## 1.1 Was ist enthalten?




1 × H-S6 Schneemaschine	1 × 20L-Tank	1 × kabellose Fernbedienung
1 × Netzkabel	1 × 10M Richtungsschlauch	1 × Bedienungsanleitung
1 × Flüssigkeitsschlauch	1 × wasserdichte Abdeckung	

## 1.2 Anweisungen zum Auspacken

Packen Sie das Produkt sofort vorsichtig aus und überprüfen Sie den Behälter, um sicherzustellen, dass alle Teile in der Verpackung enthalten und in gutem Zustand sind.

Wenn der Karton oder der Inhalt (das Produkt und das mitgelieferte Zubehör) durch den Versand beschädigt zu sein scheinen oder sichtbar sind. Bei Anzeichen einer unsachgemäßen Handhabung benachrichtigen Sie unverzüglich den Spediteur oder Händler/Verkäufer. Bewahren Sie außerdem den Karton und den Inhalt auf für die Inspektion.

## 1.3 Symbole

Symbol	Bedeutung
	<b>Vorsicht</b> Wichtige Installations-, Konfigurations- oder Betriebsinformationen. Befolgen Sie diese nicht. Die Nichtbeachtung der Anweisungen kann dazu führen, dass das Produkt nicht funktioniert, es beschädigt wird oder der Bediener Schaden nimmt.
	<b>Wichtig</b> Wichtige Installations- oder Konfigurationsinformationen. Nichteinhaltung dieser Informationen können dazu führen, dass das Produkt nicht ordnungsgemäß funktioniert.
	<b>Information</b> Nützliche Informationen.

## 1.4 Haftungsausschluss

Die in diesem Benutzerhandbuch enthaltenen Informationen und Spezifikationen können ohne vorherige Ankündigung geändert werden. DJPOWER übernimmt keine Verantwortung oder Haftung für etwaige Fehler oder Auslassungen und behält sich das Recht vor, dieses Handbuch jederzeit zu überarbeiten oder zu erstellen.

Urheberrecht © 2022 DJPOWER. Alle Rechte vorbehalten.

## 1.5 Sicherheitshinweise

Bitte lesen Sie die folgenden Sicherheitshinweise sorgfältig durch, bevor Sie mit dem Produkt arbeiten. Die Notizen enthalten wichtige Sicherheitsinformationen zur Installation, Verwendung und Wartung.

### 1.5.1 Persönliche Sicherheit

- Schließen Sie das Produkt immer an einen geerdeten Stromkreis an, um die Gefahr eines Stromschlags zu vermeiden.
- Stellen Sie sicher, dass Kinder, Unbefugte und Tiere keinen Zugang zur Maschine erhalten.

## 1.5.2 Montage und Rigging

- Um zu verhindern, dass die Schneeflüssigkeit nach dem Zerstreuen des Schnees auf den Boden spritzt und verursacht Da der Boden rutschig ist, wird empfohlen, eine Schicht saugfähiger Baumwolle auf den Boden zu legen Schneemaschine, um ein Ausrutschen zu verhindern. Wenn die Maschine hängend verwendet wird, befindet sich die Unterseite der Maschine sollten von Personen oder wichtigen Gegenständen ferngehalten werden. Nach dem Einsatz der Maschine verbleibt Schneeflüssigkeit Auf dem Boden befindliche Gegenstände sollten umgehend gereinigt werden, um ein Ausrutschen von Personen zu verhindern.
- Dieses Produkt kann im Innen- und Außenbereich verwendet werden. Um die Gefahr eines Feuers oder Stromschlags zu vermeiden, setzen Sie es nicht der Sonne aus Produkt vor Regen oder Feuchtigkeit schützen.
- VORSICHT: Beim Transport von Produkten aus Umgebungen mit extremen Temperaturen (z. B. einem kalten LKW in einen warmen, feuchten Ballsaal) kann sich auf der internen Elektronik des Produkts Kondenswasser bilden. Vermeiden Sollte es zu einem Ausfall kommen, lassen Sie das Produkt sich vollständig an die Umgebung akklimatisieren, bevor Sie es anschließen antreiben.
- Montieren Sie das Produkt nicht auf einer brennbaren Oberfläche (Linoleum, Teppich, Holz, Papier, Karton, Kunststoff, usw.).
- Nicht in geschlossenen Räumen verwenden. Installieren Sie das Produkt immer an einem Ort mit ausreichender Belüftung Mindestens 20 Zoll (50 cm) von angrenzenden Flächen entfernt.
- Stellen Sie sicher, dass keine Lüftungsschlitze am Gehäuse des Produkts blockiert oder durch Staub verstopft sind. Falls benötigt, den Staub entfernen.

## 1.5.3 Stromversorgung und Verkabelung

- Stellen Sie immer sicher, dass die Spannung der Steckdose, an die Sie das Produkt anschließen, innerhalb des zulässigen Bereichs liegt Bereich, der auf dem Aufkleber oder auf der Rückseite des Produkts angegeben ist.
- Stellen Sie sicher, dass das Netzkabel nicht gequetscht oder beschädigt ist.
- Schließen Sie dieses Produkt niemals an ein Dimmerpaket oder einen Rheostat an.
- Trennen Sie das Produkt niemals vom Netzkabel, indem Sie am Kabel ziehen oder ziehen.
- Um unnötigen Verschleiß zu vermeiden und die Lebensdauer in Zeiten der vollständigen Nichtbenutzung zu verlängern Trennen Sie das Produkt über einen Leistungsschalter oder durch Herausziehen des Netzsteckers vom Stromnetz.

## 1.5.4 Bedienung

- Betreiben Sie dieses Produkt nicht, wenn Sie Schäden am Gehäuse oder an den Kabeln feststellen. Besorgen Sie sich die beschädigten Teile sofort von einem autorisierten Techniker ausgetauscht werden.
- Verwenden Sie das Produkt nicht als Raumheizung.
- Die maximale Umgebungstemperatur (Ta) beträgt 104 °F (40 °C). Betreiben Sie das Produkt nicht bei höheren Temperaturen Temperaturen.
- **Decken Sie die Lüftungsschlitze während des Betriebs nicht ab, um eine interne Überhitzung zu vermeiden.**
- **Decken Sie die Austrittsdüse während des Betriebs nicht ab oder verstopfen Sie sie nicht.**
- Verspritzte Flüssigkeit sofort aufwischen. Feuchtigkeit – auch Flüssigkeit – kann die Elektrik zerstören.
- Tragen Sie das Produkt niemals am Netzkabel oder an beweglichen Teilen. Benutzen Sie immer die Griffe des Maschine.

• **Entleeren Sie den Tank, bevor Sie das Produkt transportieren. Es sind Seifenblasenflüssigkeit oder Nebelflüssigkeitstanks zu verwenden nur für die entsprechende Flüssigkeit.**

• Trennen Sie das Produkt vor der Reinigung immer von der Stromquelle.

• Im Falle eines schwerwiegenden Betriebsproblems stellen Sie die Verwendung des Produkts sofort ein.

• Schneeflockenwasser ist nicht essbar. Das Verschlucken von Schneeflockenwasser kann zu gesundheitlichen Schäden führen.

Bitte bewahren Sie Schneeflockenwasser an einem sicheren Ort im Innenbereich auf. Bei Augenkontakt oder Verschlucken sofort ärztlichen Rat einholen.

• Dieses Produkt enthält keine vom Benutzer zu wartenden Teile. Jegliche Bezugnahme auf die Wartung in diesem Benutzerhandbuch gilt nur für ordnungsgemäß geschulte, zertifizierte Techniker. Öffnen Sie das Gehäuse nicht und versuchen Sie keine Reparaturen, da dies zu Schäden oder Fehlfunktionen führen kann.

• **Verwenden Sie ausschließlich DJPOWER-Verbrauchsmaterialien. Schneeflüssigkeit wird empfohlen.**



**Bewahren Sie dieses Benutzerhandbuch für den späteren Gebrauch auf. Wenn Sie das Produkt verkaufen, stellen Sie sicher, dass der Käufer erhält dieses Dokument.**

## 2. EINFÜHRUNG

### 2.1 Beschreibung

H-S6 ist eine praktische, extrem leise Schneemaschine von DJPOWER, die Zubehör, Rohrleitungen und Verbrauchsmaterialien in das Flightcase packen kann. Diese Maschine verbessert die Nachteile der

Traditionelle Schneemaschine hängt hoch. Es verfügt über einen 10-Meter-Schlauch (kann auf 20 Meter verlängert werden), der sein kann an einen höheren Punkt ausgefahren oder aus der Ferne verwendet, ausgestattet mit einem 20-Liter-Tankvolumen. Es reicht zur Versorgung

Langfristige Aktivitätsleistungen sparen erheblich Arbeitskräfte und machen den Betrieb humaner. H-S6

verfügt über leistungsstarke Funktionen wie quantitatives Timing, manuelle Steuerung, drahtlose Fernbedienung und DMX

Steuerung, mit Hochleistungsventilator und einstellbarer Schneeleistung, um jeden gewünschten großen realistischen Schneeeffekt zu erzielen.

### 2.2 Funktionen

• Das gesamte Zubehör kann in einem Flightcase verstaut werden, was den Transport erleichtert;

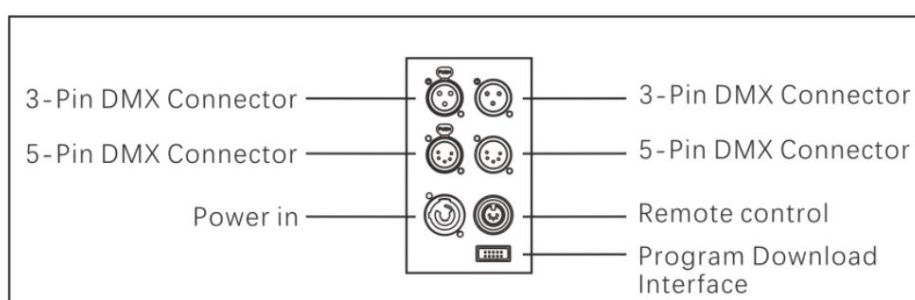
• Ein 10-Meter-Schlauch (kann auf 20 Meter verlängert werden) kann zu einem höheren Punkt verlängert oder in einiger Entfernung verwendet werden;

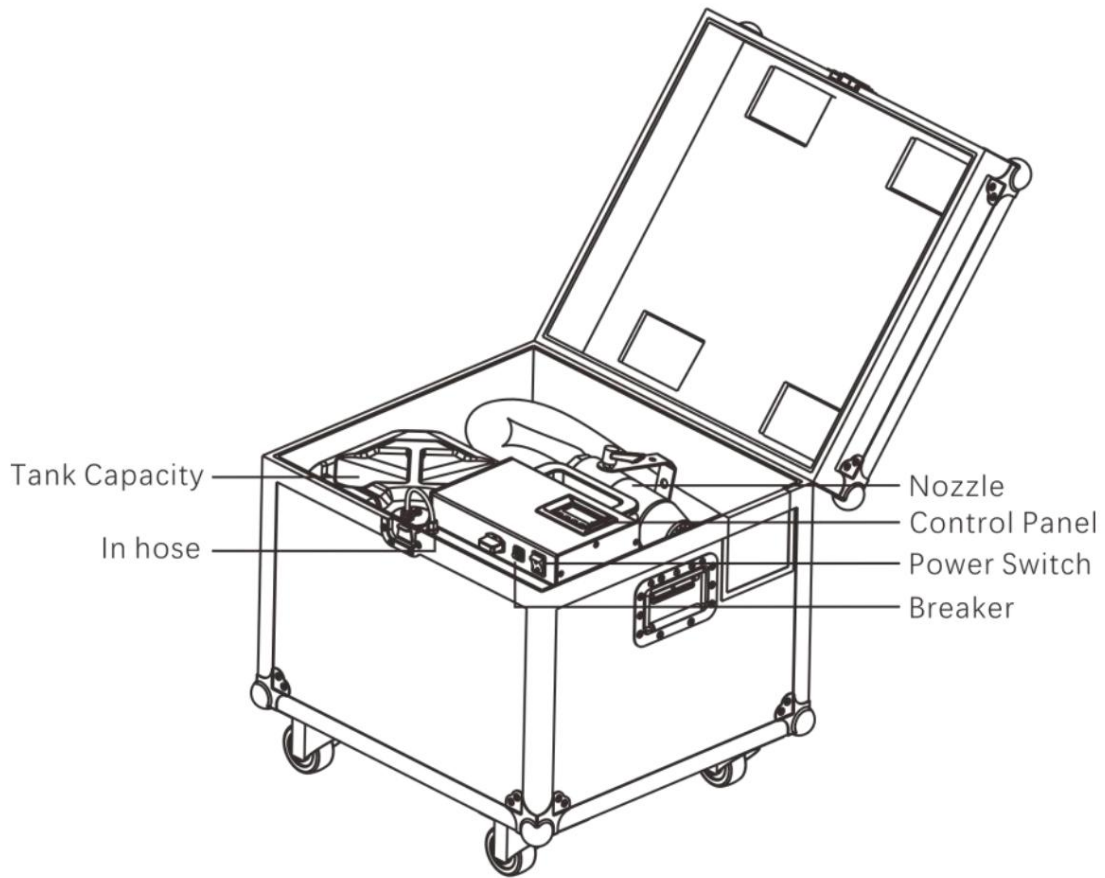
• 20-Liter-Tank mit großem Fassungsvermögen, häufiges Nachfüllen von Verbrauchsmaterialien vermeiden;

• Mit Hochleistungsgebläse und einstellbarer Schneeleistung, um jedem großen, realistischen Schnee gerecht zu werden;

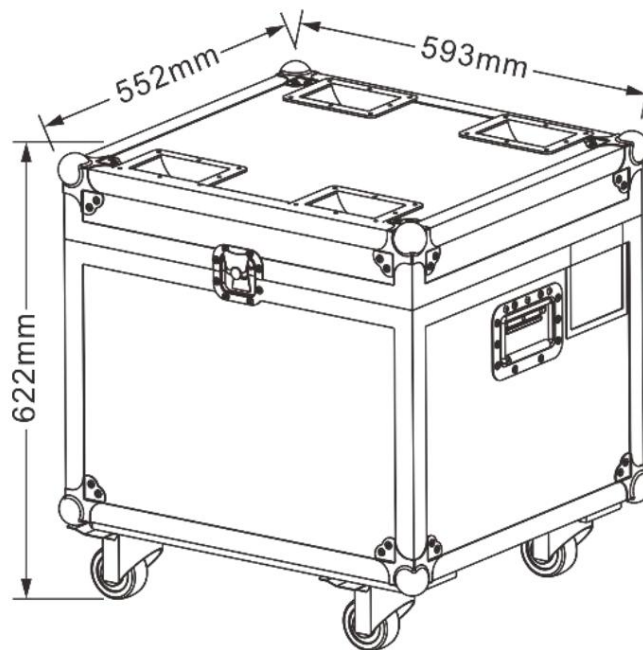
• Verwenden Sie ausschließlich DJPOWER hochwertige PRO-X.2- oder PRO-X-Schneeflüssigkeit.

### 2.3 Produktübersicht





## 2.4 Produktmaße



## 3 TECHNISCHE DATEN

<b>Wechselstrom</b>	Stromspannung	<b>Wechselstrom 220–240 V, 50/60 Hz</b>
	Leistungsschalertyp	Überlastungsschutz
	Breaker-Daten	10A/250V
	Totale Kraft	850W
<b>Tankinhalt</b>	Kapazität	20 L

<b>Ausgabe</b>	Einstellbarer Ausgang	ÿ
	Maximale Höhe	Ca. 8 m ca.
	Maximale Entfernung	8 m
	Ausgabeabdeckung	30 ÿ (in 45° auf dem Boden platziert)
		40 ÿ (aufgehängt 5 m Höhe in 45°)
		50 ÿ (aufgehängt in 10 m Höhe in 45°)
Flüssigkeitsverbrauchsrate	Ca. 2,5 Min./L	
<b>Platzierung &amp; Montage</b>	Flach liegen	ÿ
	Bleib aufrecht	ÿ
	Seitlich verlegen (die Strahlungslöcher nicht abdecken)	ÿ
	Kopfüber aufhängen	ÿ
	Auflegen	ÿ
<b>Kontrolle</b>	Manuelle Kontrolle	ÿ
	Drahtlose Fernbedienung	W-7
	Kabelgebundene Steuerung	K-2
	Kontrollprotokoll	DMX512
	DMX-Kanal	2
<b>Verbrauchsmaterial</b>	Verbrauchsmaterial	PRO-X.2 oder PRO-X Schneeflüssigkeit
<b>Gewicht &amp; Maße</b>	Nettogewicht	34,7 kg
	Bruttogewicht	38,2 kg
	Abmessungen des Flightcases	593 × 552 × 622 mm
	Verpackungsmaße	655 × 610 × 665 mm

## 4 INSTALLATIONSEINSTELLUNG

### 4.1 AC-Stromversorgung

H-S6 verfügt über ein Festspannungsnetzteil, das je nach Modell AC 220 V-240 verwendet werden kann V, 50/60 Hz.

Bitte ermitteln Sie den Strombedarf der Maschine (Schutzschalter, Steckdose und Verkabelung).

Beziehen Sie sich auf die auf dem Schild der Maschinentafel aufgeführten Werte oder auf die technischen Daten der Maschine. Die aufgeführten Die Werte stellen den durchschnittlichen Stromverbrauch der Maschine unter normalen Bedingungen dar.



**Schließen Sie die Maschine immer an einen geschützten Stromkreis (Schutzschalter oder Sicherung) an. Stellen Sie sicher, dass das Gerät an einen geerdeten Netzstecker angeschlossen ist, um Stromschläge oder Brände zu vermeiden.**



**Schließen Sie die Maschine niemals an einen Rheostat (variablen Widerstand) oder einen Dimmerkreis an, auch wenn dieser vorhanden ist. Der Rheostat- oder Dimmerkanal wird nur als 0- oder 100%-Schalter verwendet.**

### 4.2 Überlastschutz zurücksetzen

Diese Maschine ist mit einem rücksetzbaren Überlastschutz ausgestattet. Wenn der Überlastschutz auslöst, wird die Maschine von der Stromquelle getrennt.

- Trennen Sie die Maschine von der Stromquelle.

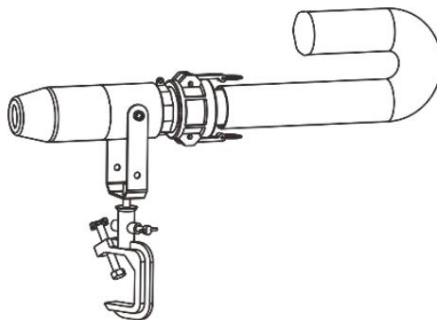
- Warten Sie 15 Minuten, bis die Maschine abgekühlt ist.
- Drücken Sie nach 15 Minuten die Taste des Überlastschutzes, um ihn zurückzusetzen.
- Schließen Sie das Gerät wieder an die Steckdose an und verwenden Sie es wie empfohlen weiter.

### 4.3 Installationshinweise

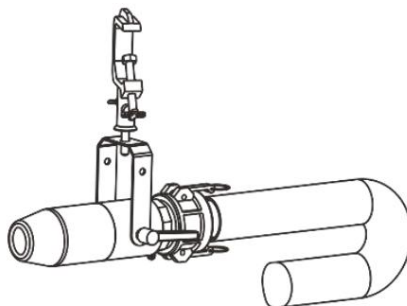
- Benutzen Sie zur Montage der Düse Montagewinkel oder Aufhängeklammern.
- Stellen Sie sicher, dass der Installationsort, die festen Verbindungen und die Schlingen mehr als das Zehnfache des Gewichts tragen können die Düse.
- Stellen Sie sicher, dass sich keine brennbaren Materialien in der Nähe befinden.
- Achten Sie bei der Installation der Düse darauf, dass Sie ein Sicherheitsseil verwenden, das mehr als das Zehnfache tragen kann Gewicht der Düse.
- Bitte installieren Sie die Düse an einem gut belüfteten Ort.
- Achten Sie bei der Wahl des Installationsortes der Düse bitte auf die Bequemlichkeit des Austauschs Düse und regelmäßige Wartung berücksichtigen

### 4.4 Verstellbare Montagehalterung

Passen Sie die Montagehalterung an, indem Sie die Schrauben lösen, stellen Sie die Düse auf den gewünschten Winkel ein und ziehen Sie die Schraube fest Endeinstellung. Die folgende Abbildung zeigt, wie die Montagehalterung angepasst wird.

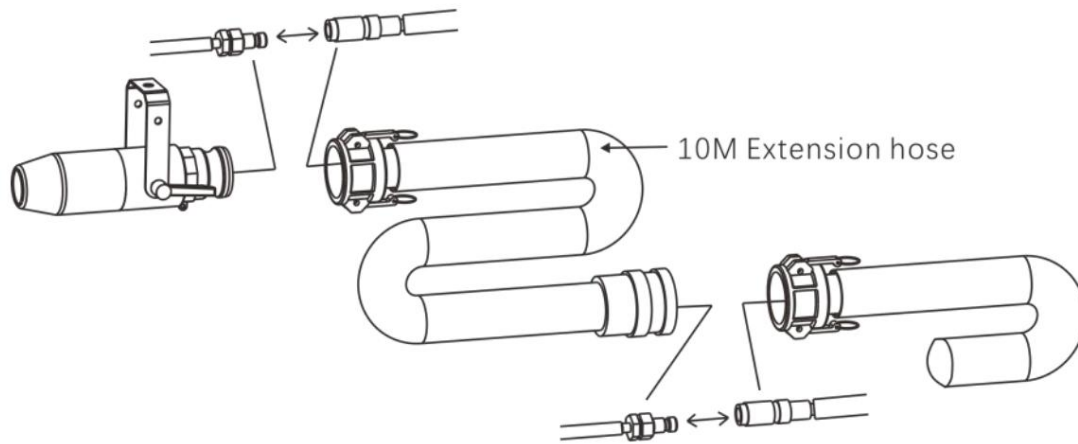


Verwenden Sie Schrauben für die Oberflächenmontage oder Klemmen für die Traversenmontage.



10 m Schlauchverlängerung (optional)

Die maximale Schlauchlänge beträgt 20 Meter. Die Abbildung unten zeigt, wie der Verlängerungsschlauch angeschlossen wird.



## 5 ARBEITEN MIT DEM H-S6

### 5.1 Vorbereitungen

Bereiten Sie sich vor dem Betrieb der Maschine gemäß den folgenden Schritten vor:

Schritt 1: Nachdem Sie überprüft haben, dass die Maschine und das Zubehör nicht beschädigt sind, stellen Sie die Maschine auf eine ebene Fläche mit mindestens 50 cm Freiraum um die Maschine herum.

Schritt 2: Gießen Sie die PRO-X.2-Schneeflüssigkeit in den Tank und achten Sie darauf, dass der Schlauch nicht geknickt wird. Schäden, die durch die Verwendung anderer Flüssigkeiten entstehen, fallen nicht unter die Garantie.

Schritt 3: Schließen Sie die Maschine an den Strom an. Bitte prüfen Sie vor dem Anschließen, ob die erforderliche Leistung vorhanden ist. Die auf dem technischen Etikett auf der Rückseite der Maschine angegebene Stromversorgung stimmt mit der Stromversorgung überein.



**Stellen Sie sicher, dass die Maschine an einen geschützten Stromkreis angeschlossen ist und dass sie ordnungsgemäß geerdet ist. Vermeiden Sie die Gefahr eines Stromschlags.**

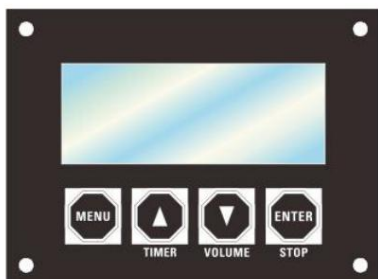
Schritt 4: Starten Sie das Gerät und drücken Sie die Taste [LAUTSTÄRKE]/[AB], damit das Gerät mit der Ausgabe beginnt. Schnee.

Schritt 5: Um das Gerät auszuschalten, drücken Sie die Taste [STOP] und schalten Sie das Netzteil aus.

### 5.2 LCD-Steuerung

Dieses LCD-Display ist optional in Chinesisch und Englisch verfügbar, was für Kunden bequem zu bedienen ist.

- Die Bedingung, um diesen Modus zu erfüllen, ist: Trennen Sie das DMX-Signal (wenn das DMX-Signal angeschlossen ist, dieser Steuermodus ist ungültig).
- Der LCD-Controller enthält 4 Tasten:



Tasten	Funktion
<MENU>	Wird zum Wechseln der Seiten verwendet (verschiedene Seiten stellen unterschiedliche Zustände ein)
↕	Fügen Sie die Taste „TIME“ hinzu und verwenden Sie sie erneut (zeitgesteuerte Ausgabefunktion).
↕	Reduzieren, erneute Verwendung der „Lautstärke“-Taste (Rauchausstoßfunktion)
<ENTER>	Bestätigen/Beenden, erneute Verwendung der „STOP“-Taste



## 5.3 MENÜ-Seite

Drücken Sie die FUNCTION-Taste. Es gibt die folgenden 12 Seiten:

	LCD Bildschirm	Beschreibung	Wert Reichweite
	Ready To Fog DJPOWER H-S6	Es zeigt an, dass die Maschine betriebsbereit ist	
	Interval Set 5s	Einstellung des Schneeausgabeintervalls (der Bereich reicht von 5 bis 200 Sekunden)	5~200s
	Duration Set 5s	Einstellung der Dauer der Schneeausgabe (der Bereich liegt zwischen 5 und 10). bis 200 Sekunden)	5~200s
Einstellung Seite	Timer Out 100%	Schneeausgabe unter der TIMER-Moduseinstellung (die Der Bereich liegt zwischen 1 % und 100 %.	1~100%
	Volume Out 100%	Schneeausgabe unter VOLUME-Moduseinstellung (die Der Bereich liegt zwischen 1 % und 100 %.	1-100 %
	Fan Speed 100%	Einstellung der Lüfterlautstärke (der Bereich reicht von 1 % bis 100 %) und im Starkwindmodus	1-100 %
	DMX512 ADD 1	Die siebte Seite, Einstellung des DMX-Kanals	1 - 512
	Wireless Set ON/OFF	Einstellung der drahtlosen Fernbedienung, kann wählen EIN/AUS-Einstellung	AN AUS
	Clear remote data ENTER	Die passenden Daten der Funkfernbedienung Um die Löschseite aufzurufen, drücken Sie auf dieser Seite die ENTER-Taste um die Löschung zu bestätigen. Nach dem Löschen der Fernbedienung Kontrollieren Sie die übereinstimmenden Daten, die zuvor abgeglichen wurden Die Fernbedienung kann nicht gesteuert werden. Wenn Sie müssen kontrollieren, Sie müssen erneut antreten	
	Last timer ON/OFF	Der Funktionsschalter funktioniert weiterhin regelmäßig nach dem Ausschalten und Neustart, EIN bedeutet offen, AUS bedeutet geschlossen	AN AUS
	Strong Pump ON/OFF	Wenn es mit der Schneemaschine schwierig ist, Flüssigkeit zu pumpen, Bitte verwenden Sie zum Lösen die starke Pumpfunktion das Problem. EIN bedeutet offen, AUS bedeutet geschlossen	AN AUS
	Language English	Drücken Sie „y“ oder „y“, um die Sprache auszuwählen. Drücken Sie nach der Einstellung die ENTER-Taste zum Speichern.	Chinesisch/Eng lisch

Drücken Sie auf allen Einstellungsseiten die STOP-Taste, um das Menü zu verlassen oder zur ersten Seite zurückzukehren.

Wenn das Gerät in Betrieb ist, drücken Sie STOP, um den Betrieb zu stoppen und zur ersten Seite zurückzukehren.

Nachdem Sie die verschiedenen Einstellungsseiten aufgerufen haben, drücken Sie UP und DOWN, um den Wert zu ändern.

Wenn Sie sich auf der ersten Seite befinden, drücken Sie die TIMER-Taste, um direkt in den Timer-Modus zu gelangen. Die relevanten Seiten sind wie folgt beschrieben:

1 „Intervall 10s“: Intervallzeit;

2 „Dauer 10s“: Dauer-Timing;

Die oben genannten Seiten werden zyklisch angezeigt und die Zeit (z. B. 10 Sekunden) basiert auf dem aktuell eingestellten Wert (die Einstellungen der 1. und 2. Seite).

Im Timing-Modus wird die Schneeleistung durch „Timer Out“ gesteuert.

Drücken Sie auf der ersten Seite die Taste „LAUTSTÄRKE“, um in den Arbeitszustand zu gelangen. Die entsprechenden Anweisungen lauten wie folgt:

Nach Eintritt in diesen Arbeitszustand unterliegt die Ausgabelautstärke dem durch „Volume Out“ eingestellten Wert.

## 5.4 Beschreibung der Ausschalt Speicherfunktion

1. Wenn die Seite „Direkttimer“ auf „EIN“ eingestellt ist, arbeitet die Maschine ggf. im regulären Arbeitsmodus

Kommt es zu einem plötzlichen Stromausfall oder einer Abschaltung, arbeitet das Gerät automatisch entsprechend dem letzten Zeiteinstellung, wenn das Gerät wieder eingeschaltet wird. Ein Zurücksetzen ist nicht erforderlich, es sei denn, diese Funktion wird manuell ausgeschaltet.

2. Wenn sich die Maschine im Zustand der Fernbedienungsausgabe oder der manuellen Ausgabe befindet und die Stromversorgung plötzlich unterbrochen wird

Wenn das Gerät ausgeschaltet oder ausgeschaltet ist, arbeitet es beim nächsten Einschalten automatisch entsprechend dem zuletzt ausgegebenen Arbeitsmodus. Ein Zurücksetzen ist nicht erforderlich, es sei denn, der Ausgang wird durch menschliches Eingreifen gestoppt.

## 5.5 W-7 Funkfernbedienungsfunktion (Standard)

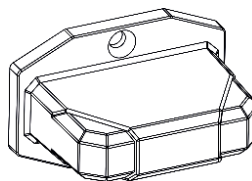
Diese Funktion dient zur Fernsteuerung der Maschinenarbeit. Die Fernbedienung kann im offenen Raum mehr als 40 Meter erreichen. Schalten Sie zuerst die Maschine ein, dann die Fernbedienungsfunktion und das

Der Fernbedienungssender ist aufeinander abgestimmt, so dass die Fernbedienungsfunktion wirksam ist.

Nachdem der Funkempfänger getestet wurde, wird er am Bedienfeld des H-S6 befestigt. Versuchen Sie es bitte nicht Zieh es raus.



Drahtlose Fernbedienung



Drahtloser Empfänger

Auf der Fernbedienung befinden sich vier Tasten. Drücken Sie die Taste „A“, um die Maschine zu starten, drücken Sie die Taste „B“, um die Maschine zu stoppen, drücken Sie die Taste „C“, um die Leistung zu reduzieren, und drücken Sie die Taste „D“, um die Leistung zu verringern die Leistung steigern.

H-S6 kann mit mehreren Fernbedienungssendern kombiniert werden. Dies soll eine individuelle Steuerung von Maschine zu Maschine ermöglichen, ohne dass sie durch andere drahtlose Sender beeinträchtigt wird. Im Folgenden wird erklärt, wie diese Funktion funktioniert funktioniert.

## 5.6 Identifizieren Sie den Funksender

Wenn das Gerät eingeschaltet ist und die Einstellungsseite für die Fernbedienungsfunktion das letzte Mal auf EIN eingestellt wurde, zeigt der LCD-Controller „Wireless Setup“ an. Wenn dieser Status angezeigt wird, bedeutet dies, dass der drahtlose Sender gekoppelt werden kann. Wenn beim Drücken der Taste am Funksender (mindestens 1 Sekunde lang) die Hintergrundbeleuchtung des LCD-Controllers zweimal blinkt, bedeutet dies, dass ein Funksender aktiviert wurde erkannt und gespeichert. Eine Maschine kann nur bis zu 60 Funksender erkennen.

- Wenn mehrere drahtlose Fernbedienungssender identifiziert wurden, müssen Sie nun die Zuordnung klären Fernbedienungsdaten, der Vorgang ist wie folgt:
- Drücken Sie auf der Seite „Fernbedienungsdaten löschen“ die Taste „ENTER“, auf dem Bildschirm wird „Daten“ angezeigt Löschen ...“ und nach einigen Sekunden wird auf dem Bildschirm „Datenlöschung abgeschlossen“ angezeigt. Zu diesem Zeitpunkt bedeutet dies, dass die zuvor abgeglichenen Daten des Fernbedienungssenders gelöscht wurden und dies auch getan werden muss erneut angepasst werden, bevor es kontrolliert werden kann.
- In der Einstellung „Wireless Remote Control Function“ wird nach dem Ausschalten der Einstellungsseite die Fernbedienung aktiviert Die Steuerfunktion wird ungültig, die zuvor abgeglichenen Fernbedienungsdaten werden jedoch weiterhin gespeichert. Danach Wenn die Funktion aktiviert ist, funktioniert die Fernbedienungsfunktion normal.

## 5.7 Kabelgebundener K-2-Controller (Standard)

An der Maschine ist eine S5-Buchse-Schnittstelle reserviert, die z. B. an die K-2-Steuerung angeschlossen werden kann Fernbedienung. Zeitsteuerung und manuelle Steuerung der Schneeausstoßarbeit.

## 5.8 DMX-Betrieb

Nachdem das Gerät an das DMX-Signal angeschlossen ist, kann auf dem LCD-Bildschirm nur die DMX512-Adresse angezeigt werden Einstellungsseite. Zu diesem Zeitpunkt kann der DMX512-Adresscode jederzeit geändert werden.

H-S6 verfügt über zwei Kanäle

Kanal	Funktion	Wert	Status
1	Wind output Level	0-5	Aus
		6-250	Lüfterleistung 1-100 %
		251-255	Starkwindmodus
2	Snow output Level	0-5	Aus
		6-250	Schneeleistung 1–100 %

# 6 TECHNISCHE INFORMATIONEN

## 6.1 Wartung

H-S6 muss regelmäßig gereinigt und gewartet werden, um die besten Ergebnisse zu erzielen. Einige Reinigungs- und Wartungsschritte sind unerlässlich. Hier sind die empfohlenen Reinigungsschritte:

- Trennen Sie das Produkt vom Stromnetz.
- Schneeflüssigkeit aus der Maschine entleeren.
- Füllen Sie Wasser in den Schneeflüssigkeitstank.
- Schließen Sie das Produkt an die Stromversorgung an und lassen Sie es aufwärmen. Führen Sie den Reinigungsmodus aus. Spülen Sie es gründlich aus Schneeflüssigkeitsbehälter und Flüssigkeitsschlauch.
- Betreiben Sie das Produkt in einem gut belüfteten Bereich. Lassen Sie die Pumpe nicht trocken laufen.
- Fügen Sie erneut Schneeflüssigkeit hinzu, um H-S6 weiter zu verwenden. Lassen Sie die Maschine kurz laufen, um eventuelle Schmutzrückstände zu entfernen Wasser aus der Ölpumpe und Heizung.
- Übermäßiger Staub, Flüssigkeitsrückstände und Schmutz beeinträchtigen die Leistung und führen zu Überhitzung. Entfernen Sie Staub mit einem Luftkompressor, einem Staubsauger oder einer weichen Bürste von den Lüftungsschlitzen. Das Gehäuse kann durch die Feuchtigkeit gereinigt werden Tuch.
- Wenn der Reinigungsmodus nicht manuell ausgeschaltet wird, schaltet die Maschine die Reinigungsfunktion automatisch aus, nachdem die Reinigungszeit der Maschine 1 Minute erreicht hat.



**Führen Sie jeden Monat einen Testlauf mit Ihrem H-S6 durch, um die beste Leistung zu erzielen.**

## 6.2 Lagerung

Reinigen Sie die Maschine vor dem Einlagern und entleeren Sie den Flüssigkeitstank. Halten Sie die Lagerumgebung trocken.





## **IMPORTER**

---

**B&K LUMITEC**

ZI – 2 Rue Alfred Kastler – 67850 Herrlisheim – France

[www.bklumitec.com](http://www.bklumitec.com)