

# IRIDIUM

---



**LED MINI WASH PRO 24WS RGBW IP65**

Product code: 120883

## Introduction à la sécurité Colour Kid

Avant d'utiliser cet appareil, lisez attentivement le manuel. Assurez-vous toujours d'inclure le manuel si vous transmettez/louez/vendez l'appareil à un autre utilisateur. Gardez à l'esprit que ce manuel ne peut pas traiter de tous les dangers et environnements possibles. Veuillez faire preuve de prudence lors de l'utilisation. Ce produit est réservé à un usage professionnel. Ce n'est pas pour un usage domestique.



- N'utilisez pas l'appareil dans des zones où la température est élevée. Cela provoquerait un fonctionnement anormal ou endommagerait le produit.
- Toujours utiliser un fil de sécurité approprié lors du montage de la lampe au plafond.
- Connectez le câble de sécurité uniquement au support de sécurité prévu.
- Respectez toujours les exigences de sécurité locales.



- Seul le personnel qualifié peut réparer ce produit.
- N'ouvrez pas le boîtier du produit.
- Ne mettez pas sous tension si la lampe est endommagée.



- Ne regardez pas directement la lumière.
- Cela peut endommager vos yeux.
- Ne regardez pas les LED avec une loupe ou tout autre instrument optique susceptible de concentrer le flux lumineux.
- Veuillez ne pas regarder la lumière directement lorsque la température de rayonnement de la lumière atteint 40



- Les surfaces extérieures de la lampe peuvent devenir chaudes, jusqu'à 55 °C en fonctionnement normal.
- Assurez-vous qu'un contact physique accidentel avec l'appareil est impossible.
- Installer uniquement dans des endroits ventilés.
- Ne couvrez pas la lumière.



- Chargez toujours avec le flight case ouvert.
- Il est recommandé de charger à une température comprise entre 15°C et 35°C

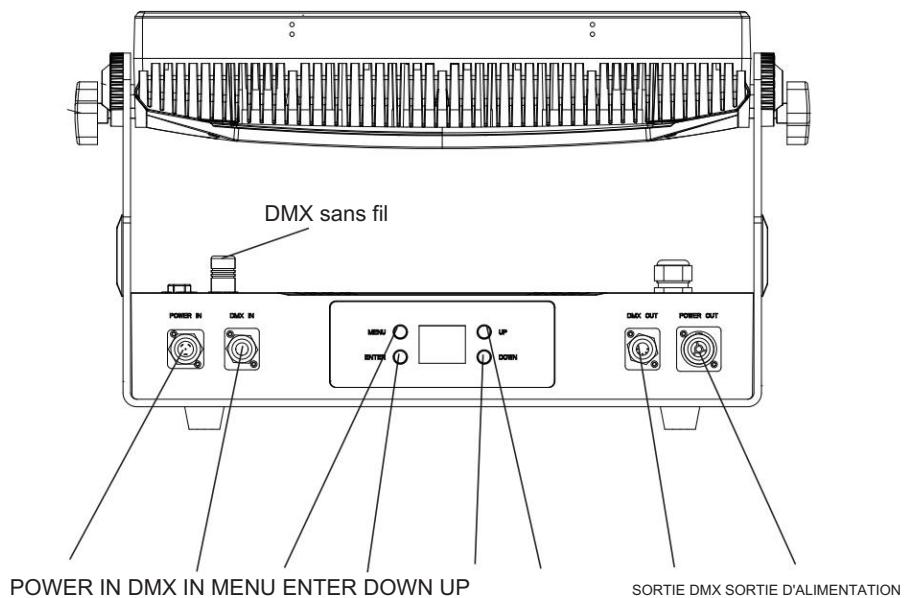


- Ne jetez pas l'appareil à la poubelle à la fin de sa durée de vie.
- Assurez-vous que l'élimination est conforme à vos ordonnances et/ou réglementations locales, pour éviter de polluer l'environnement !
- L'emballage est recyclable et peut être jeté.

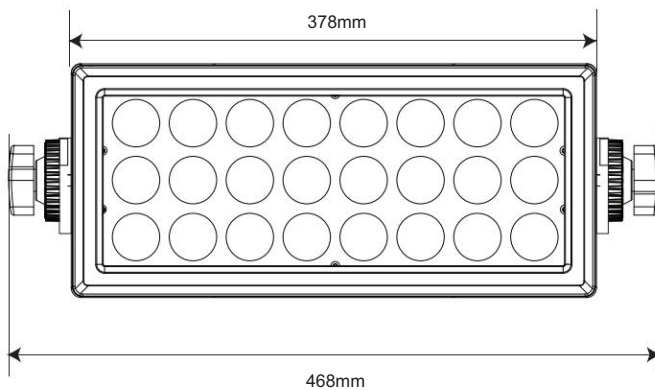


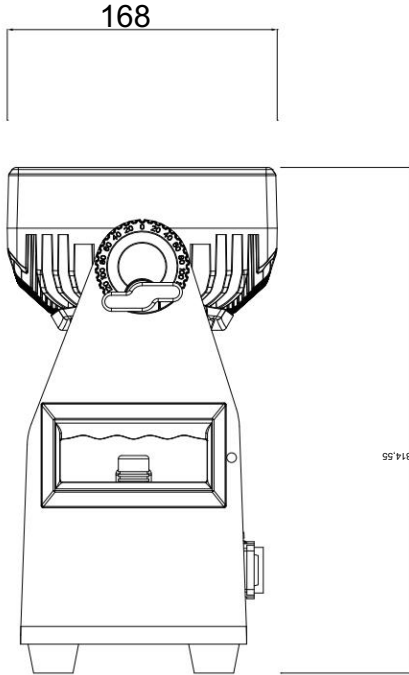
— 2.0m | à 45 °C

## Présentation du produit



## Spécification mécanique





## Accessoire

Filtre anti-gel magnétique  
(40° / 60 x 10°) x 1

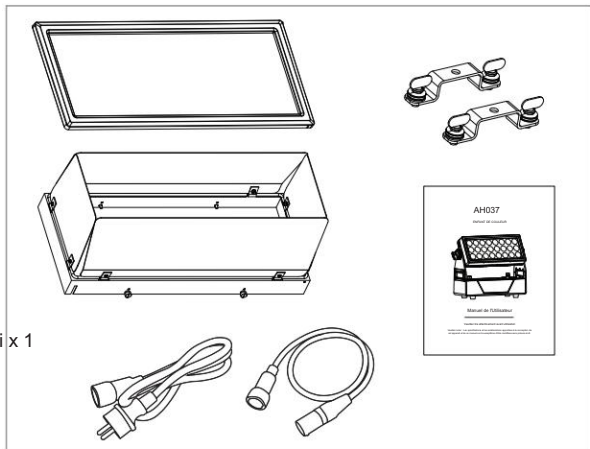
Barndoor x 1

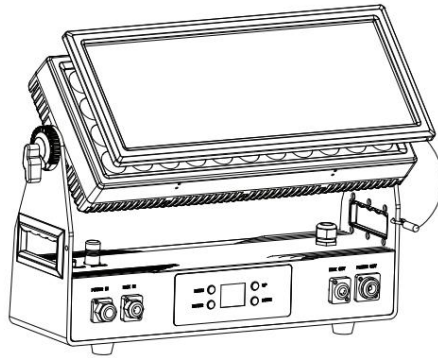
Verrouillage rapide 1/4 de

tour x 2 Câble

d'alimentation x 1

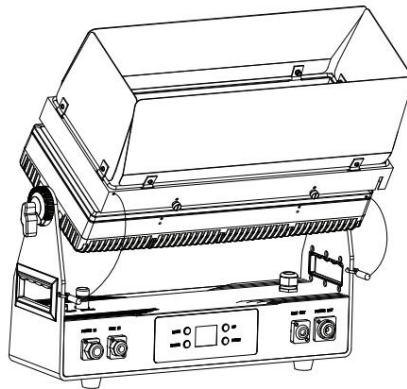
Câble DMX x 1 Mode d'emploi x 1





Si vous souhaitez configurer le filtre anti-gel magnétique, veuillez suivre les étapes ci-dessous :

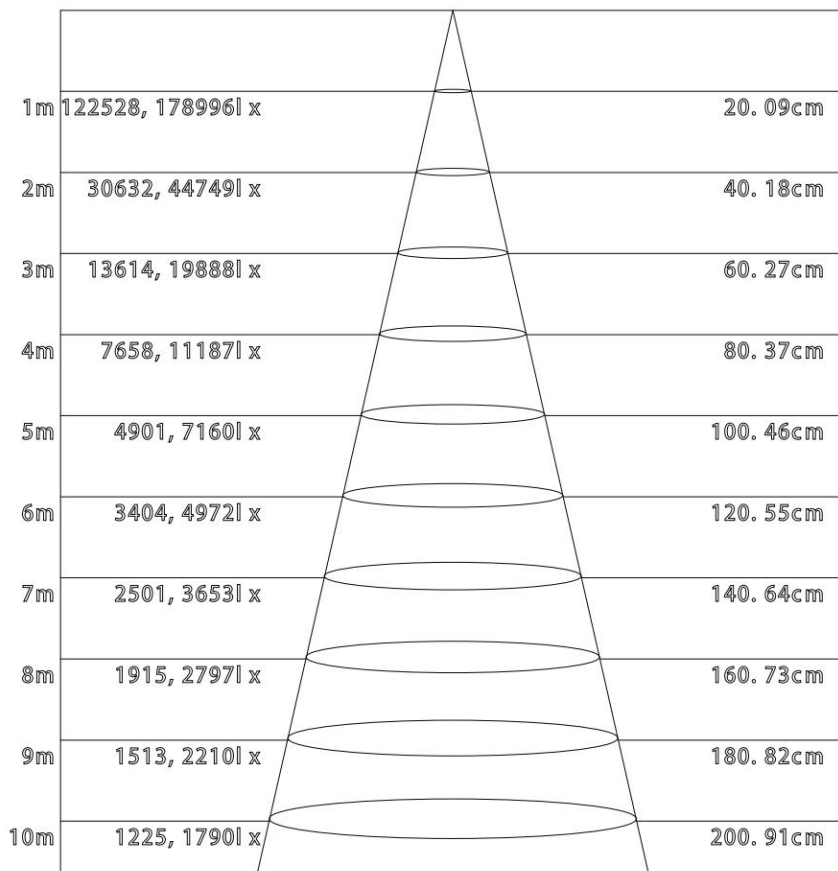
1. Veuillez placer le filtre anti-gel magnétique sur le couvercle supérieur des lumières. Ne vous inquiétez pas que le filtre tombe, car le couvercle supérieur et le filtre sont dotés d'aimants.
2. Veuillez placer le crochet de la corde de sécurité sur le trou de la poignée de la lumière. Veuillez vous assurer que la corde de sécurité sur le côté de l'écran, puis le crochet peut être suspendu.



Si vous souhaitez configurer le barndoor, veuillez suivre les étapes ci-dessous :

1. Il y a 4 trous sur le couvercle supérieur des lumières, veuillez mettre les vis du barndoor pour connecter ces 4 trous puis les serrer.
2. Veuillez mettre les crochets des deux cordes de sécurité accrochées aux trous des poignées de la lumière. Veuillez vous assurer que la corde de sécurité sur le côté de l'écran, puis le crochet peut être accroché.

Sortie optique : 4252 lm



haut

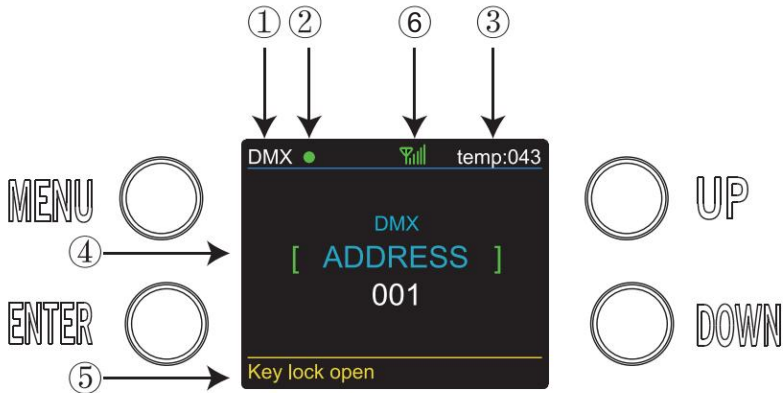
$E_{avg}$ ,  $E_{max}$

Angle de faisceau : 11,47°

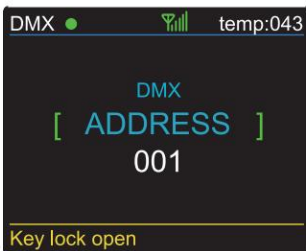
diamètre

Noté : Cette courbe s'explique par la zone d'irradiation et son éclairage moyen de différentes distances de projection de la lumière.

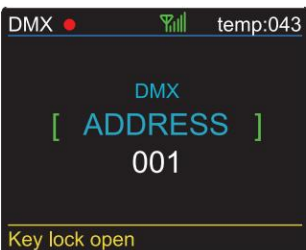
## Présentation de l'afficheur



1. Lorsque vous entrez en mode DMX, il sera affiché DMX, lorsque vous entrez en mode SLAVE, il sera affiché SLAVE.
2. Cela montre l'état de la transmission du signal. Le vert est connecté. Le rouge est débranché.
3. Cela montre la température des lumières.
4. Ceci affiche les menus que vous pouvez sélectionner.
5. Cela montre l'état du verrouillage des touches. "Key lock open" signifie qu'il est ouvert et "Key lock off » signifie qu'il est proche.
6. Cela montre l'état du signal sans fil. Le vert est connecté. Le rouge est déconnecté.



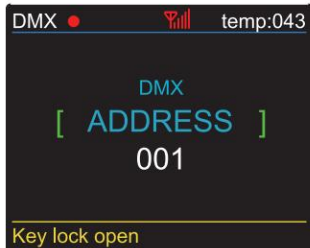
Alors que le signal DMX et sans fil sont verts, cela signifie Le mode DMX et le sans fil sont connectés.



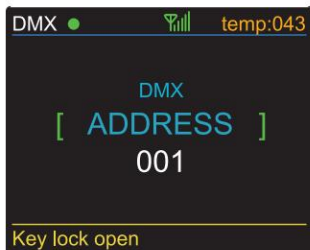
Alors que DMX est rouge mais que le signal sans fil est vert, cela signifie que le mode DMX est déconnecté et que le sans fil est connecté.



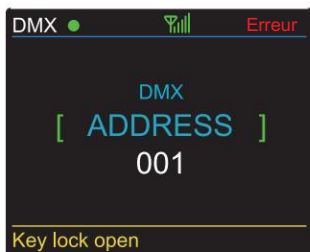
Alors que DMX est vert mais que le signal sans fil est rouge, cela signifie que le mode DMX est connecté et que le sans fil est déconnecté.



Alors que DMX et sans fil sont affichés en rouge, cela signifie que le mode DMX et sans fil sont déconnectés.



Alors que les lettres et les chiffres passent du blanc au jaune, cela signifie que la température dépasse la température maximale des paramètres par défaut.



Alors que les lettres et les chiffres indiquent une erreur, cela signifie que vous avez des problèmes de température.



## Caractéristiques

### OPTIQUES

- Source de lumière : 24 x 20 W, LED RGBW 4 en 1
- Objectif : 15° , 40°

### ÉLECTRIQUE

- Consommation électrique : 400 W
- Tension : 190-264 V 50/60 Hz

### CONTRÔLE

- Canaux DMX : 2, 3, 4, 9 et 12 canaux
- Mode d'exécution : DMX 512/maître esclave/exécution automatique
- Effet intégré : mélange de couleurs, poursuite variable des couleurs, stroboscope et fondu.
- Réglage maximum de 66 ID pour un contrôle séparé facile
- DMX sans fil de Suède

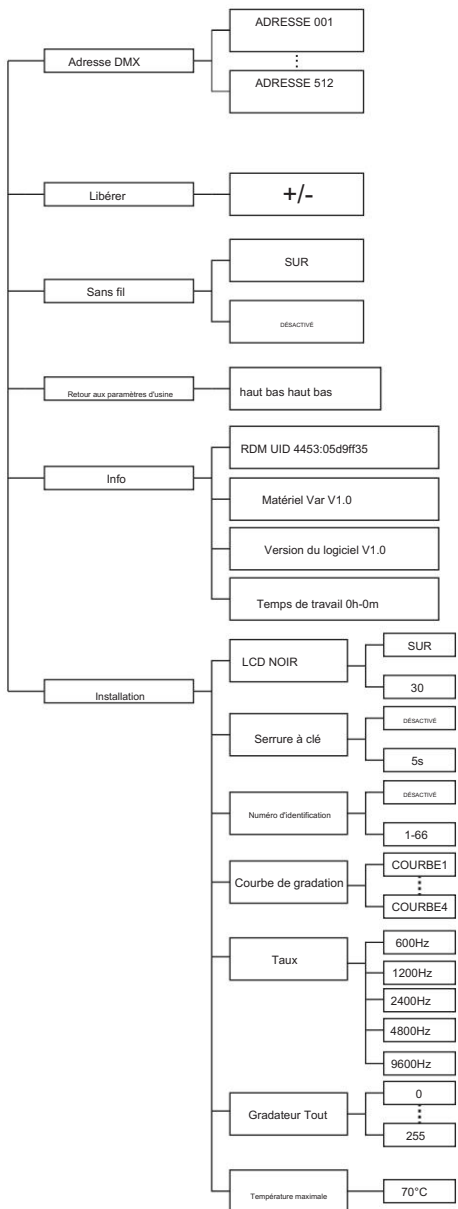
### LOGICIEL

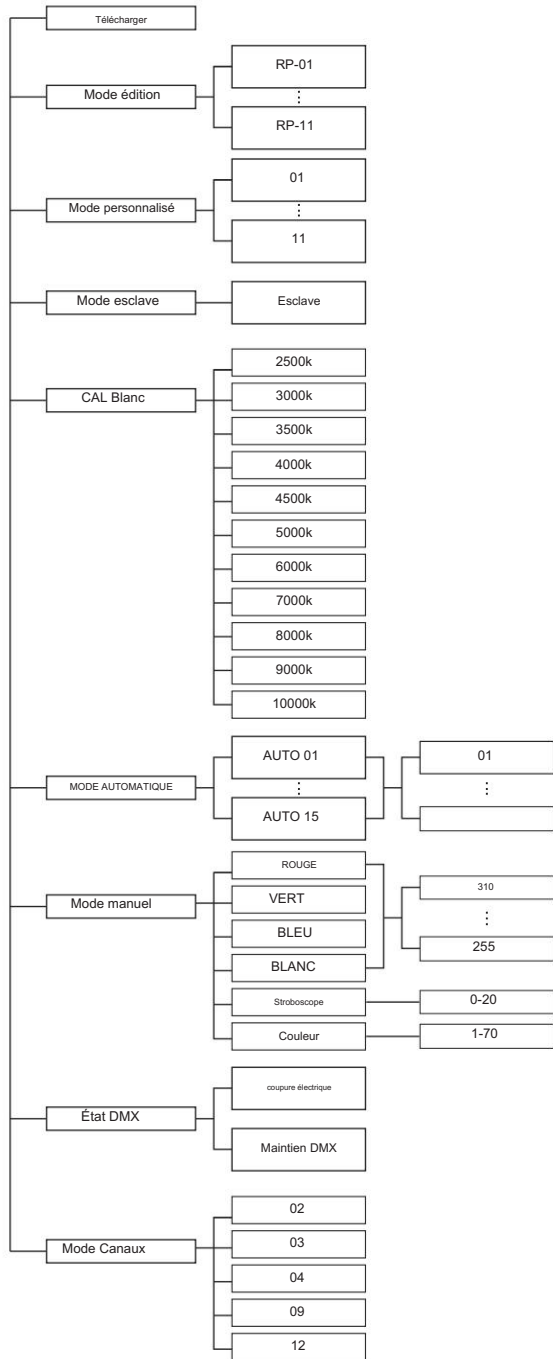
- 10 programmes internes et 10 programmes personnalisés
- 4 courbes de gradation différentes
- 11 programmes internes et 11 programmes personnalisés
- Contrôle intelligent de la température
- Enregistrement du temps de travail

### PHYSIQUE

- Matériau : corps en aluminium
- Peinture : anti-sel & anti-UV
- Afficheur TFT avec quatre boutons
- Verrouillage des touches pour les boutons
- IP65
- Température : -40 ~45
- NO : 12 KG
- GW : 15 KG
- Dimensions : 460 x 168 x 314,5 mm

# Menu du programme





# Opération

Mode adresse et canaux DMX - Dans ce menu, vous pouvez connecter plusieurs lampes avec un câble DMX et les contrôler avec la console de contrôle.

1. Appuyez sur « ENTER » puis appuyez sur « UP » ou « DOWN » jusqu'à « DMX Address » ou « Channels Mode » et appuyez sur « ENTER ».

1) "XXX" sera affiché dans "Adresse DMX", "XXX" signifie l'adresse 1-512. Vous pouvez appuyer sur « UP » ou « DOWN » pour sélectionner l'adresse souhaitée.

2) "Channel [xx]" sera affiché dans "Channels Mode", "XX" signifie 5 types de modes de canaux DMX. Vous pouvez appuyer sur « UP » ou « DOWN » pour sélectionner le mode de canal souhaité.

SLAVE MODE-Dans ce menu, vous pouvez sélectionner une lumière comme lumière MASTER et les autres lumières en mode SLAVE fonctionneront après la lumière MASTER.

1. Appuyez sur "ENTER" puis appuyez sur "UP" ou "DOWN" pour "SLAVE Mode".

2. Appuyez sur "ENTER" et "SLAVE" s'affichera, puis appuyez sur "ENTER" pour sélectionner.

SET UP-Dans ce menu, vous pouvez ajuster la valeur de la fonction.

1. Appuyez sur « ENTER » puis appuyez sur « UP » ou « DOWN » pour « SET UP ».

2. Appuyez sur "ENTER" et il y a 7 options puis appuyez sur "ENTER" pour sélectionner les options et appuyez sur "UP" ou "DOWN" pour sélectionner la valeur souhaitée comme ci-dessous :

1) LCD noir - Vous pouvez sélectionner "ON" ou "30s" pour que l'écran d'affichage reste allumé en permanence ou devienne noir après 30s.

2) Verrouillage des touches - Vous pouvez sélectionner "OFF" ou "5s" pour que le verrouillage des touches s'éteigne tout le temps ou s'éteigne après 5s.

3) Numéro d'identification - Vous pouvez sélectionner "1-66" pour ajuster la valeur du canal 12 à la portée correspondante et contrôler les lumières individuellement avec la console de contrôle. Si vous n'avez pas besoin de cette fonction, vous pouvez sélectionner "OFF" pour l'allumer désactivé.

4) Courbe de gradateur - Il fournit 4 types de courbes de gradateur pour votre choix.

5) Taux - il fournit 5 types de taux de rafraîchissement pour votre choix.

6) Dimmer All - Vous pouvez régler la luminosité des couleurs.

7) Température maximale - Vous pouvez définir la température de fonctionnement maximale souhaitée de la lumière dans ce menu. Lorsque la température de fonctionnement dépasse la température maximale des paramètres par défaut, la couleur de la lettre "Temp XX" affichera la couleur du blanc au jaune.

Pendant ce temps, la lumière ajustera automatiquement la température de travail.

INFORMATIONS-Dans ce menu, vous pouvez en savoir plus sur les informations de RDM, les logiciels, le matériel et le temps de travail de la lumière.

1. Appuyez sur "ENTER" puis appuyez sur "UP" ou "DOWN" jusqu'à "INFORMATION".

2. Appuyez sur "ENTER" et sélectionnez "RDM" voir 4, "Software", "Hardware" ou "Fix times". Appuyez ensuite sur "ENTER", vous pouvez éléments comme ci-dessous :

1) RDM - Affiche les informations RDM.

2) Matériel - Il affiche les informations sur le matériel.

3) Logiciel - Il affiche les informations du logiciel.

4) Temps de travail - Il montre les heures de travail de la lumière.

MODE AUTO-Dans ce menu, vous pouvez sélectionner le mode AUTO de votre choix et régler la vitesse de course.

1. Appuyez sur « ENTER » puis appuyez sur « UP » ou « DOWN » pour « AUTO MODE ».

2. Appuyez sur "ENTER" puis "SPEED" ou "AUTO MODE" s'affiche. Appuyez ensuite sur "ENTER" et vous pouvez voir 2 éléments comme ci-dessous :

1) VITESSE - Il fournit "01-31" pour votre choix.

2) MODE AUTO - Il fournit "AUTO 1- AUTO 15" pour votre choix.

MODE PERSONNALISÉ - Dans ce menu, vous pouvez sélectionner les modes préprogrammés qui ont été modifiés.

1. Appuyez sur « ENTER » puis appuyez sur « UP » ou « DOWN » jusqu'à « MODE CLIENT ».

2. Appuyez sur "ENTER" et il y a 11 modes préprogrammés édités pour votre choix.

CAL WHITE-Dans ce menu, vous pouvez régler la valeur de 11 couleurs de blanc différentes.

1. Appuyez sur « ENTER » puis appuyez sur « UP » ou « DOWN » jusqu'à « CAL WHITE ».
2. Appuyez sur "ENTER" et il y a 11 couleurs blanches préprogrammées qui peuvent être modifiées en ajustant la valeur de "Rouge", "Vert", "Bleu" et "Blanc".

RELEASE-Dans ce menu, vous pouvez effacer le signal DMX sans fil.

1. Appuyez sur "ENTER" puis appuyez sur "UP" ou "DOWN" pour "RELEASE".
2. Appuyez sur "ENTER" et vous pouvez voir "Release +/-", puis vous pouvez appuyer sur "UP" ou "DOWN" pour effacer le signal DMX sans fil.

SANS FIL-Dans ce menu, vous pouvez régler le signal sans fil.

1. Appuyez sur « ENTER » puis appuyez sur « UP » ou « DOWN » jusqu'à « WIRELESS ».
2. Appuyez sur "ENTER" puis sélectionnez "ON" ou "OFF" pour régler le signal sans fil. "ON" est activé le signal et "OFF" est désactivé le signal.

MODE manuel - Dans ce menu, vous pouvez sélectionner le rouge, le vert, le bleu, le blanc, le stroboscope et la couleur souhaitée.

1. Appuyez sur « ENTER » puis appuyez sur « UP » ou « DOWN » pour « MANUAL MODE ».
2. Appuyez sur "ENTER" et il y a 6 options puis appuyez sur "UP" ou "DOWN" pour sélectionner la valeur souhaitée comme ci-dessous :

- 1) ROUGE - Vous pouvez régler la luminosité du rouge dans ce menu.
- 2) VERT - Vous pouvez régler la luminosité du vert dans ce menu.
- 3) BLEU - Vous pouvez régler la luminosité du bleu dans ce menu.
- 4) BLANC - Vous pouvez régler la luminosité du blanc dans ce menu.
- 5) STROBE - Vous pouvez choisir 20 types de modes stroboscopiques dans ce menu.
- 6) COULEUR - Vous pouvez choisir 70 types de modes de couleur dans ce menu.

DMX STATE-Dans ce menu, vous pouvez sélectionner le signal DMX que vous souhaitez.

1. Appuyez sur « ENTER » puis appuyez sur « UP » ou « DOWN » jusqu'à « DMX STATE ».
2. Appuyez sur "ENTER" et vous pouvez sélectionner "BLACKOUT" ou "DMX HOLD". "BLACKOUT" signifie couper le signal DMX et "DMX HOLD" signifie connecter le signal DMX.

EDIT MODE-Dans ce menu, vous pouvez éditer le programme AUTO de votre choix.

1. Appuyez sur « ENTER » puis appuyez sur « UP » ou « DOWN » pour « EDIT ».
2. Appuyez sur "ENTER" et ouvrez "EDIT" pour éditer les programmes personnalisés de "PR.01" à "PR.11". Et il y a 32 scènes qui peuvent être éditées dans chaque programme personnalisé.
3. Vous pouvez éditer une scène en ajustant la valeur de "RED (0-255)", "GREEN (0-255)", "BLUE (0-255)", "WHITE (0-255)", "FADE (0-30)", "FLASH(0-30)", "STROBE (0-30)" et "TIME (0-30)" comme vous le souhaitez. Ensuite, les données seront enregistrées lorsque vous appuyez sur "ENTER" après 5 secondes.

TÉLÉCHARGEMENT - Dans ce menu, vous pouvez connecter plusieurs pièces de lumières avec des câbles MAX et définir une lumière comme MASTER et d'autres en mode SLAVE. Ensuite, téléchargez le programme personnalisé dans la lumière MASTER vers les lumières en mode SLAVE.

1. Appuyez sur "ENTER" puis appuyez sur "UP" ou "DOWN" pour "UPLOAD".
2. Appuyez sur « ENTER » pour télécharger les programmes personnalisés des programmes MASTER aux programmes SLAVE.

FACTORY RESET-Dans ce menu, vous pouvez réinitialiser toutes les valeurs du système.

1. Appuyez sur « ENTER » puis appuyez sur « UP » ou « DOWN » pour « RESET ».
2. Appuyez sur « ENTER » pour réinitialiser toutes les valeurs du système.

## Mode de contrôle DMX

### DMX 2 canaux

canaliser	valeur	fonction
1	0 - 10	aucun
	11 - 16	blanc clair
	17 - 23	aucun
	24 - 27	rouge
	28 - 31	vert
	32 - 35	bleu
	36 - 39	jaune
	40 - 43	cyan
	44 - 47	magenta
	48 - 51	blanc
	52 - 55	orange
	56 - 59	rose
	60 - 63	violet
	64 - 67	aigue-marine
	68 - 71	bleu ciel
	72 - 75	blanc complet
	76 - 79	blanc froid
	80 - 83	blanc chaud
	84 - 87	blanc 3200
	88 - 91	blanc 2500
	92 - 95	jaune 2
	96 - 99	paille
	100 - 103	orange 2
	104 - 107	rose clair
	108 - 111	rose foncé
	112 - 115	magenta 2
	116 - 119	bleu 2
	120 - 123	bleu moyen vert
	124 - 127	bleu foncé
	128 - 131	rose vif bleu
	132 - 135	moyen
	136 - 139	ambre doré
	140 - 143	ambre doré profond
	144 - 147	lavande pâle
	148 - 151	abricot
	152 - 155	lavande foncée
	156 - 159	chocolat
	160 - 163	juste bleu
	164 - 167	surprise rose
	168 - 171	écarlate
172 - 175	pêche surprise	
176 - 179	feu	

canaliser	valeur	fonction
	180 - 183	rose anglaise
	184 - 187	mauve
	188 - 191	bleu vif bleu
	192 - 195	alice
	196 - 199	rose indigo
	200 - 203	bleu urbain
	204 - 207	bleu froid
	208 - 211	Saumon clair
	212 - 215	maya soleil
	216 - 219	cerise rose
	220 - 222	chair
	223 - 255	squelette rose sangria exotique
2	0 - 23	Blanc 1
	24 - 47	Blanc 2
	48 - 71	Blanc 3
	72 - 95	Blanc 4
	96 - 119	Blanc 5
	120 - 143	Blanc 6
	144 - 168	Blanc 7
	169 - 191	Blanc 8
	192 - 215	Blanc 9
	216 - 225	Blanc 10
	226 - 255	Blanc 11

#### DMX 3 canaux

canaliser	valeur	fonction
	0 - 255	Teinte
	0 - 255	Saturation
123	0 - 255	Valeur (luminosité)

#### DMX 4 canaux

canaliser	valeur	fonction
	0 - 255	Réglez le gradateur des LED rouges de bas en haut
	0 - 255	Réglez le gradateur des LED vertes de bas en haut
	0 - 255	Réglez le gradateur des LED bleues de bas en haut
124	0 - 255	Ajustez le gradateur des LED blanches de bas en haut

## DMX 9 canaux

canaliser	valeur	fonction
1	0 - 255	Gradateur maître
2	0 - 9	DÉSACTIVE
	10 - 255	Stroboscope de lent à rapide
3	0 - 255	Rouge
4	0 - 255	Vert
5	0 - 255	Bleu
6	0 - 255	Blanc
7	0 - 255	vitesse du gradateur
8	0 - 7	DÉSACTIVE
	8 - 17	AUTO 1
	18 - 27	AUTO 2
	28 - 37	AUTO 3
	38 - 47	AUTO 4
	48 - 57	AUTO 5
	58 - 67	AUTO 6
	68 - 77	AUTO 7
	78 - 87	AUTO 8
	88 - 97	AUTO 9
	98 - 107	AUTO 10
	108 - 255	AUTO 11
9	0 - 255	Vitesse de lente à rapide



## DMX 12 canaux

canaliser	valeur	fonction
	0 - 255	Gradateur maître
	0 - 9	DÉSACTIVÉ
	10 - 255	Stroboscope de lent à rapide
	0 - 255	Rouge
	0 - 255	Vert
	0 - 255	Bleu
	0 - 255	Blanc
	0 - 255	vitesse du gradateur
—	0 - 10	aucun
	11 - 16	blanc clair
	17 - 23	aucun
	24 - 27	rouge
	28 - 31	vert
	32 - 35	bleu
	36 - 39	jaune
	40 - 43	cyan
	44 - 47	blanc
	48 - 51	magenta
	52 - 55	orange
	56 - 59	rose
	60 - 63	violet
	64 - 67	aigue-marine
	68 - 71	bleu ciel
	72 - 75	blanc complet
	76 - 79	blanc froid
	80 - 83	blanc chaud
	84 - 87	blanc 3200
	88 - 91	blanc 2500
	92 - 95	jaune 2
	96 - 99	paille
	100 - 103	orange 2
	104 - 107	rose clair
	108 - 111	rose foncé
	112 - 115	magenta 2
	116 - 119	bleu 2
	120 - 123	bleu moyen vert
	124 - 127	bleu foncé
	128 - 131	rose vif bleu
	132 - 135	moyen
	136 - 139	ambre doré
	140 - 143	ambre doré profond
	144 - 147	lavande pâle
	148 - 151	abricot
	152 - 155	lavande foncé

canaliser	valeur	fonction
8	156 - 159	chocolat
	160 - 163	juste bleu
	164 - 167	surprise rose
	168 - 171	écarlate
	172 - 175	feu de pêche
	176 - 179	surprise
	180 - 183	rose anglaise
	184 - 187	mauve
	188 - 191	bleu vif bleu
	192 - 195	alice
	196 - 199	rose indigo
	200 - 203	bleu urbain
	204 - 207	bleu froid
	208 - 211	Saumon clair
	212 - 215	maya soleil
	216 - 219	cerise rose
220 - 222	chair	
223 - 255	squelette rose sangria exotique	
9	0 - 23	Blanc 1
	24 - 47	Blanc 2
	48 - 71	Blanc 3
	72 - 95	Blanc 4
	96 - 119	Blanc 5
	120 - 143	Blanc 6
	144 - 168	Blanc 7
	169 - 191	Blanc 8
	192 - 215	Blanc 9
	216 - 225	Blanc 10
	226 - 255	Blanc 11
dix	0 - 7	DÉSACTIVE
	8 - 17	AUTO 1
	18 - 27	AUTO 2
	28 - 37	AUTO 3
	38 - 47	AUTO 4
	48 - 57	AUTO 5
	58 - 67	AUTO 6
	68 - 77	AUTO 7
	78 - 87	AUTO 8
	88 - 97	AUTO 9
	98 - 107	AUTO 10
108 - 255	AUTO 11	
11	0 - 255	Vitesse de lente à rapide
12	0 - 255	Ensemble d'adresses d'identification

Canal 12 (adresse d'identification définie)

0--9	<small>hors les identifiants</small>
10--19	ld1
20--29	ld2
30--39	ld3
40--49	ld4
50--59	ld5
60--69	ld6
70--79	ld7
80--89	ld8
90--99	ld9
100--109	ld10
110--119	ld11
120--129	ld12
130--139	ld13
140--149	ld14
150--159	ld15
160--169	ld16

170--179	ld17
180--189	ld18
190--199	ld19
200--209	ld20
210	ld21
211	ld22
212	ld23
213	ld24
214	ld25
215	ld26
216	ld27
217	ld28
218	ld29
219	ld30
220	ld31
221	ld32
222	ld33

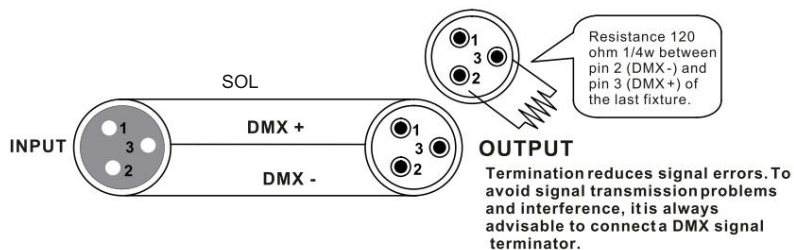
223	ld34
224	ld35
225	ld36
226	ld37
227	ld38
228	ld39
229	ld40
230	ld41
231	ld42
232	ld43
233	ld44
234	ld45
235	ld46
236	ld47
237	ld48
238	ld49
239	ld50

240	ld51
241	ld52
242	ld53
243	ld54
244	ld55
245	ld56
246	ld57
247	ld58
248	ld59
249	ld60
250	ld61
251	ld62
252	ld63
253	ld64
254	ld65
255	ld66

## CONNECTEURS DE CÂBLE

Le câblage doit avoir un connecteur XLR mâle à une extrémité et un connecteur XLR femelle à la fin de l'autre.

Configuration du connecteur DMX



Attention : ne laissez pas le contact entre la terre et la terre du châssis de l'appareil. Mise à la terre du terre peut provoquer une boucle de masse et votre appareil peut fonctionner de manière erratique. Tester les câbles avec un ohm multimètre pour vérifier le pôle positif et s'assurer que les broches ne sont pas mises à la terre ou en court-circuit avec le blindage ou l'un l'autre.

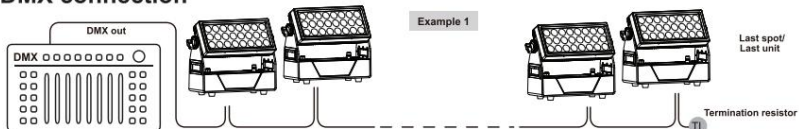
### 3 BROCHES POUR 5 broches CONVERSION GRAPHIQUE

Veuillez noter que si vous utilisez un contrôleur avec un connecteur de sortie DMX à 5 broches, vous devez utiliser un adaptateur 5 broches à 3 broches. Le tableau ci-dessous détaille une conversion de câble appropriée :

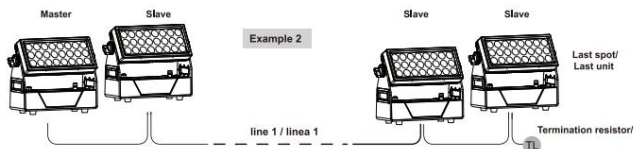
	3 BROCHES POUR 5 broches CONVERSION	GRAPHIQUE
Conducteur	3 broches femelle (sortie)	5 broches mâle (entrée)
Terre/Bouclier	Broche 1	Broche 1
Signal de données ( - )	Broche 2	Broche 2
Signal de données (+)	Broche 3	Broche 3
Ne pas utiliser		Ne pas utiliser
Ne pas utiliser		Ne pas utiliser

## Connexion

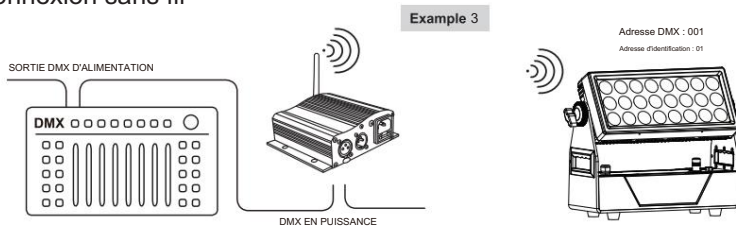
### DMX connection



### Connexion Maître / Esclave



### Connexion sans fil



## Connexion

Appuyez sur « ENTER » puis appuyez sur « UP » ou « DOWN » pour « SET UP ».

Appuyez sur « ENTER » puis appuyez sur « UP » ou « DOWN » jusqu'à ce que « Wireless rel » s'affiche, appuyez sur "ENTER". Ensuite, appuyez sur "Mode DMX" est ok.

Ensuite, jusqu'à ce que le signal sans fil vert soit affiché. Puis DMX sans fil connecté succès.

À propos de l'état du signal sans fil, le vert signifie que le réglage est réussi, le rouge signifie que le signal a échoué.

## Libérer le signal DMX sans fil

Appuyez sur "ENTER" puis appuyez sur "UP" ou "DOWN" jusqu'à "Wireless rel".

Appuyez sur "ENTER" puis appuyez sur "UP" ou "DOWN" pour "Release +/-", puis appuyez longuement appuyez sur "UP" ou "DOWN" environ 5-6 secondes. Jusqu'à ce que "clear is success" soit affiché. Il signifie libérer le signal avec succès.

## RDM --- Gestion des appareils à distance

RDM est une version sauvage du protocole DMX512-A, permettant de découvrir des stations de gradation et d'autres dispositifs de contrôle via un réseau DMX512, puis de configurer, de surveiller l'état et de gérer des dispositifs intermédiaires et de fin de ligne.

Il permet une communication bidirectionnelle entre l'appareil d'éclairage ou le contrôleur de système et l'appareil compatible RDM connecté via le DMX standard. Ce protocole permettra à ces appareils d'être configurés, surveillés et gérés d'une manière qui n'interfère pas avec le fonctionnement normal des appareils DMX512 standard qui ne reconnaissent pas le protocole RDM.

Permettez à un contrôleur ou à un appareil de test de trouver d'autres appareils pouvant être RDM, tels que des éclairages d'ordinateur ou des armoires de gradation, et de les gérer à distance grâce à cette intelligence de connexion. Y compris la possibilité de définir à distance l'adresse initiale du DMX512, d'interroger les erreurs ou les statistiques de l'appareil et d'obtenir la plupart des paramètres de configuration qui sont généralement effectués sur le panneau avant de l'appareil. RDM peut fonctionner avec le nouveau périphérique RDM ou tout produit DMX512 d'origine sur la même liaison de données sans aucun impact sur les performances.

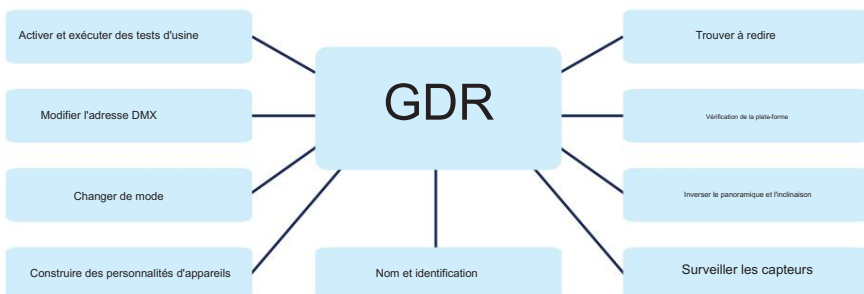
Étant donné que RDM s'exécute sur la première liaison DMX512 de l'équipe, la seule mise à niveau de l'infrastructure requise par RDM consiste à mettre à niveau le distributeur de données existant pour implémenter un mode bidirectionnel pour prendre en charge RDM.

Les informations RDM sont transmises via la première paire de canaux de données DMX512.

RDM utilise des paquets qui incluent des codes initiaux non nuls pour démarrer et contrôler les communications. Cette alternance de session (tournante) et d'attente de réponses indicatives est effectuée dans un format semi-duplex. La deuxième paire de données n'est utilisée pour aucune fonction RDM.

Transmission de données bidirectionnelle - l'équipement de chaque fournisseur peut échanger des données, Art-net ne peut transmettre que des données, ne peut pas échanger entre eux.

Ses fonctions sont les suivantes :





# IMPORTER

---

**B&K LUMITEC**

ZI – 2 Rue Alfred Kastler – 67850 Herrlisheim – France

[www.bklumitec.com](http://www.bklumitec.com)

