

IRIDIUM



LED MINI WASH PRO 24WS RGBW IP65

Product code: 120883

Sicherheitseinführung Color Kid

Bevor Sie dieses Gerät in Betrieb nehmen, lesen Sie die Bedienungsanleitung sorgfältig durch. Legen Sie unbedingt die Bedienungsanleitung bei, wenn Sie das Gerät an einen anderen Benutzer weitergeben/vermieten/verkaufen. Bedenken Sie, dass dieses Handbuch nicht alle möglichen Gefahren und Umgebungen behandeln kann. Bitte lassen Sie bei der Bedienung Ihre eigene Vorsicht walten. Dieses Produkt ist nur für den professionellen Gebrauch bestimmt. Es ist nicht für den Hausgebrauch bestimmt.



- Betreiben Sie das Gerät nicht in Bereichen mit hohen Temperaturen. Dies führt zu Funktionsstörungen oder beschädigt das Produkt.
- Verwenden Sie immer einen geeigneten Sicherheitsdraht, wenn Sie die Leuchte über Kopf montieren.
- Schließen Sie den Sicherheitsdraht nur an die vorgesehene Sicherheitshalterung an.
- Befolgen Sie stets die örtlichen Sicherheitsvorschriften.



- Nur qualifiziertes Personal darf dieses Produkt reparieren.
- Öffnen Sie nicht das Produktgehäuse.
- Schließen Sie keinen Strom an, wenn das Licht beschädigt ist.



- Schauen Sie nicht direkt in das Licht.
- Es kann Ihre Augen schädigen.
- Beobachten Sie die LEDs nicht mit einer Lupe oder einem anderen optischen Instrument, das die Lichtabgabe bündeln könnte.
- Bitte blicken Sie nicht direkt in die Lampe, wenn die Strahlungstemperatur der Lampe 40 °C erreicht



- Die Außenflächen der Leuchte können im Normalbetrieb bis zu 55 °C heiß werden.
- Stellen Sie sicher, dass kein versehentlicher physischer Kontakt mit dem Gerät erfolgt unmöglich.
- Nur an belüfteten Orten installieren.
- Decken Sie das Licht nicht ab.



- Laden Sie immer mit geöffnetem Flightcase.
- Es wird empfohlen, das Gerät bei einer Temperatur zwischen 15 °C und 35 °C aufzuladen

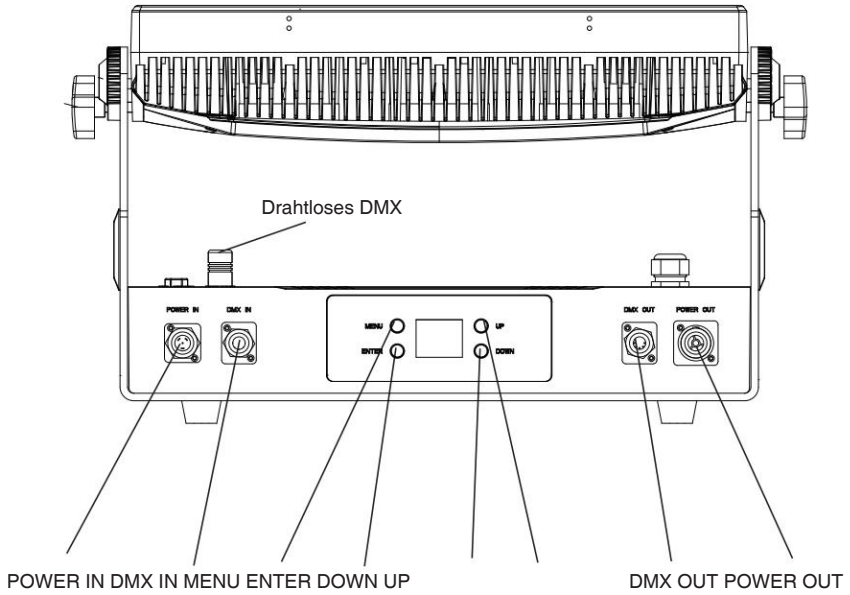


- Werfen Sie das Gerät am Ende seiner Lebensdauer nicht in den Müll.
- Stellen Sie sicher, dass die Entsorgung gemäß den örtlichen Vorschriften und/oder Vorschriften erfolgt, um eine Umweltverschmutzung zu vermeiden!
- Die Verpackung ist recycelbar und kann entsorgt werden.

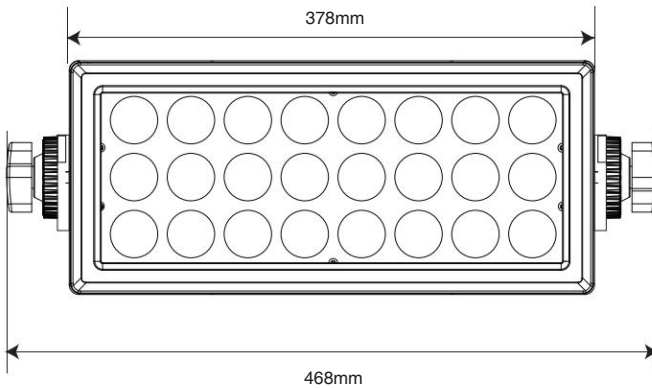


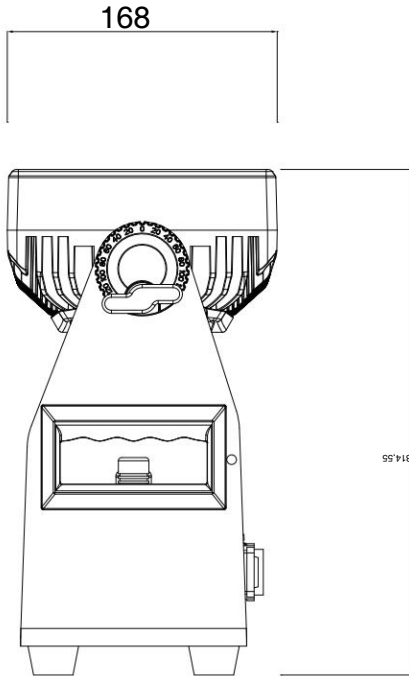
— 2.0m | ca. 45 °C

Produktübersicht



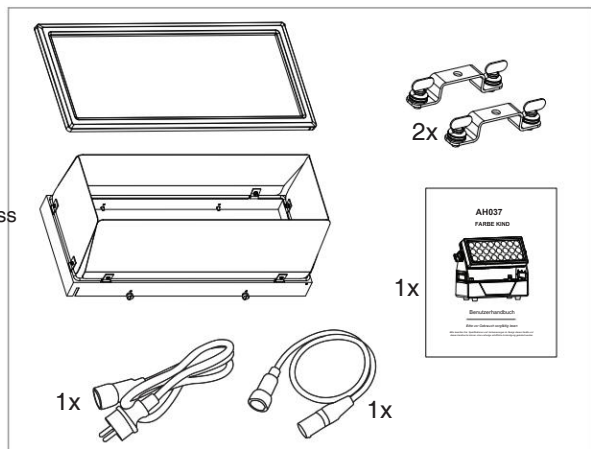
Mechanische Spezifikation

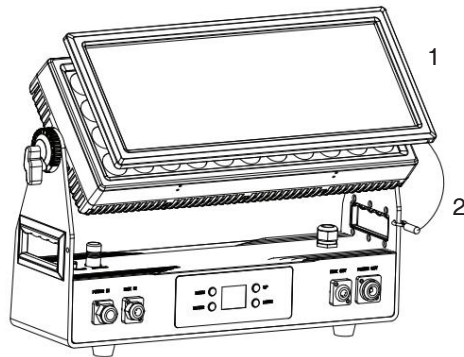




Zubehörteil

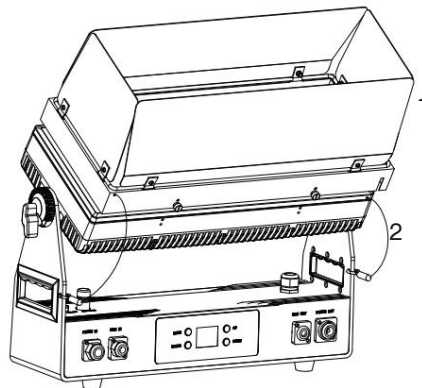
- Magnetischer Frostfilter
(40° / 60 x 10°) x 1
- Barndoor x 1
- 2 Quicklock-Schnellverschluss
- Netzkabel x 1
- DMX-Kabel x 1
- Benutzerhandbuch x 1





Wenn Sie den magnetischen Frostfilter einrichten möchten, befolgen Sie bitte die folgenden Schritte:

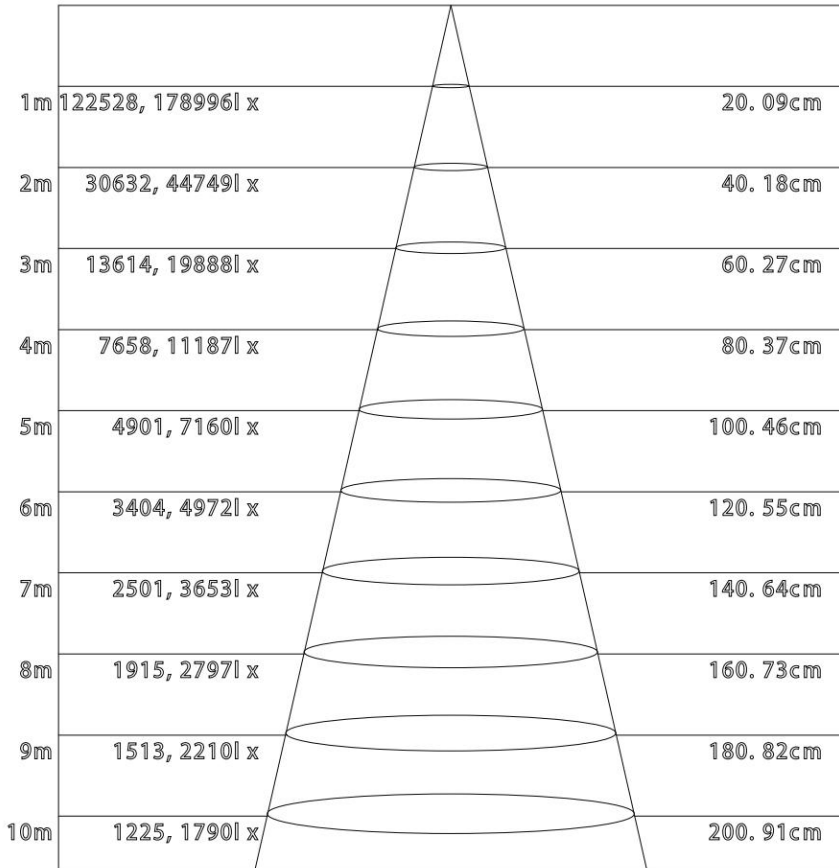
1. Bitte setzen Sie den magnetischen Frostfilter auf die obere Abdeckung der Leuchte. Bitte machen Sie sich keine Sorgen, dass der Filter herunterfällt, da die obere Abdeckung und der Filter über Magnete verfügen.
2. Bitte stecken Sie den Haken des Sicherheitsseils in das Loch im Griff der Leuchte. Bitte stellen Sie sicher, dass sich das Sicherheitsseil an der Seite des Bildschirms befindet, damit der Haken aufgehängt werden kann.



Wenn Sie das Tor aufstellen möchten, befolgen Sie bitte die folgenden Schritte:

1. Auf der oberen Abdeckung der Leuchte befinden sich 4 Löcher. Bitte stecken Sie die Schrauben des Torflügels ein, um diese 4 Löcher zu verbinden, und ziehen Sie sie dann fest.
2. Bitte stecken Sie die Haken der beiden Sicherheitsseile in die Löcher der Griffe der Leuchte. Bitte stellen Sie sicher, dass sich das Sicherheitsseil an der Seite des Bildschirms befindet, damit der Haken aufgehängt werden kann.

Optische Leistung: 4252 lm



Höhe

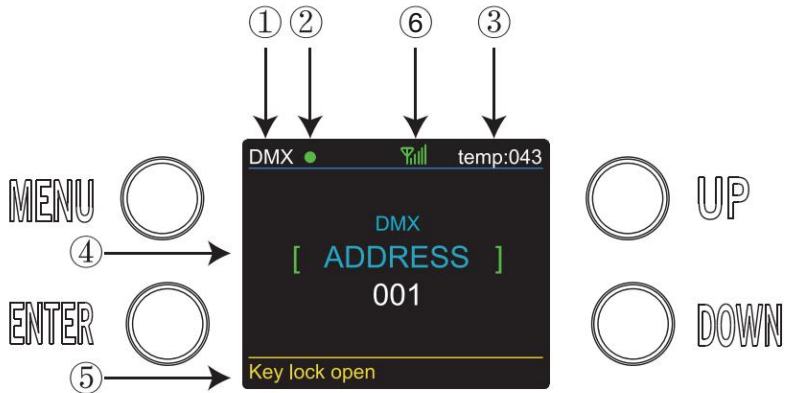
E_{avg} , E_{max}

Abstrahlwinkel: 11,47°

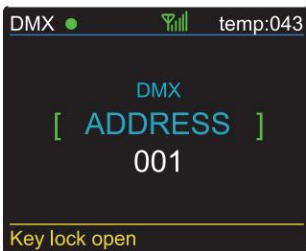
Durchmesser

Hinweis: Diese Kurve erklärt sich aus der Bestrahlungsfläche und ihrer durchschnittlichen Beleuchtung bei unterschiedlichen Projektionsabständen des Lichts.

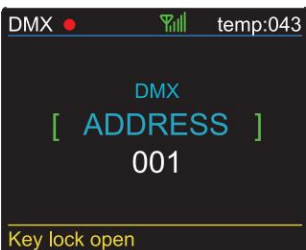
Einführung in den Displayer



1. Wenn Sie in den DMX-Modus wechseln, wird „DMX“ angezeigt. Wenn Sie in den SLAVE-Modus wechseln, wird „SLAVE“ angezeigt.
2. Hier wird der Zustand der Signalübertragung angezeigt. Grün ist verbunden. Rot ist getrennt.
3. Hier wird die Temperatur der Lichter angezeigt.
4. Hier werden die Menüs angezeigt, die Sie auswählen können.
5. Hier wird der Zustand der Tastensperre angezeigt. „Tastensperre offen“ bedeutet, dass es geöffnet ist und „Tastensperre aus“ bedeutet, dass es nah ist.
6. Hier wird der Zustand des Funksignals angezeigt. Grün ist verbunden. Rot ist nicht verbunden.



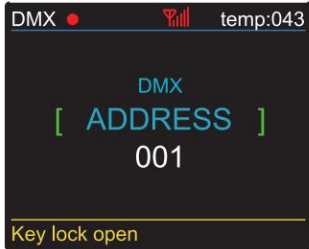
Während DMX und Wireless-Signal grün sind, bedeutet dies DMX-Modus und Wireless sind verbunden.



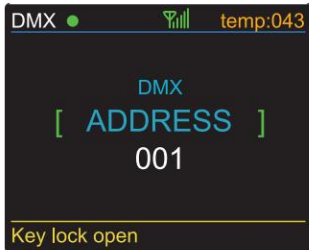
Während DMX rot, das Wireless-Signal jedoch grün angezeigt wird, bedeutet dies, dass der DMX-Modus getrennt und Wireless verbunden ist.



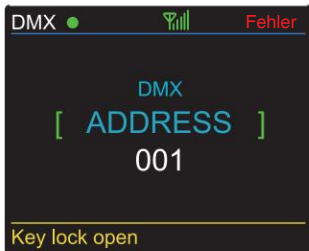
Während DMX grün, das Wireless-Signal jedoch rot angezeigt wird, bedeutet dies, dass der DMX-Modus verbunden und die Wireless-Verbindung getrennt ist.



Während DMX und Wireless rot angezeigt werden, bedeutet dies, dass der DMX-Modus und Wireless nicht verbunden sind.



Während sich die Buchstaben und Zahlen von Weiß zu Gelb ändern, bedeutet dies, dass die Temperatur über der maximalen Temperatur der Standardeinstellungen liegt.



Während die Buchstaben und die Zahl „Fehler“ anzeigen, bedeutet dies, dass Temperaturprobleme vorliegen.

Merkmale

OPTIK

- Lichtquelle: 24 x 20 W, 4-in-1-RGBW-LEDs
- Objektiv: 15° , 40°

ELEKTRISCH

- Stromverbrauch: 400 W
- Spannung: 190–264 V, 50/60 Hz

KONTROLLE

- DMX-Kanäle: 2, 3, 4, 9 und 12 Kanäle
- Betriebsmodus: DMX 512 /Master-Slave/Auto-Run
- Eingebauter Effekt: Farbmischung, variable Farbverfolgung, Stroboskop und Fading.
- Maximal 66 ID-Einstellungen für einfache separate Steuerung
- Drahtloses DMX aus Schweden

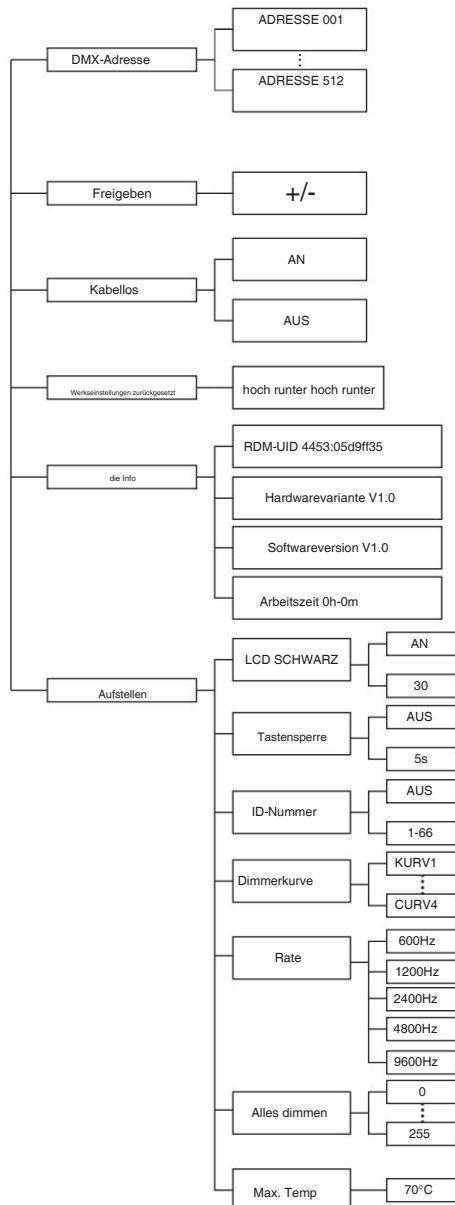
SOFTWARE

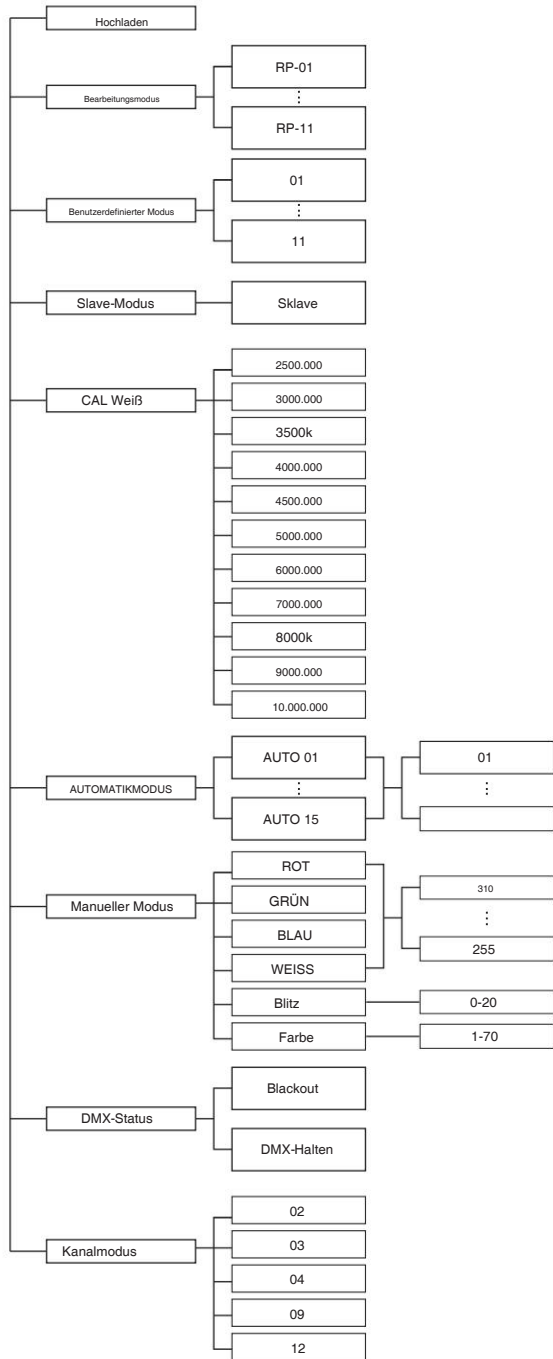
- 10 interne Programme und 10 kundenspezifische Programme
- 4 verschiedene Dimmkurven
- 11 interne Programme und 11 kundenspezifische Programme
- Intelligente Temperaturregelung
- Arbeitszeiterfassung

PHYSISCH

- Material: Aluminiumgehäuse
- Lackierung: Anti-Salz und Anti-UV
- TFT-Display mit vier Tasten
- Tastensperre für Tasten
- IP65
- Temperatur: -40ÿ–45ÿ
- NW: 12 KG
- Gewicht: 15 kg
- Abmessungen: 460 x 168 x 314,5 mm

Programmmenü





Betrieb

DMX-Adress- und Kanalmodus – In diesem Menü können Sie mehrere Leuchten mit DMX-Kabel verbinden und sie mit der Steuerkonsole steuern.

1. Drücken Sie „ENTER“ und dann „UP“ oder „DOWN“, um zu „DMX Address“ oder „Channels Mode“ zu gelangen, und drücken Sie „ENTER“.

1) „XXX“ wird in „DMX-Adresse“ angezeigt, „XXX“ bedeutet die Adresse 1-512. Sie können „UP“ oder „DOWN“ drücken, um die gewünschte Adresse auszuwählen.

2) „Kanal [xx]“ wird im „Kanalmodus“ angezeigt, „XX“ bedeutet 5 Arten von DMX-Kanalmodi. Sie können „UP“ oder „DOWN“ drücken, um den gewünschten Kanalmodus auszuwählen.

SLAVE-MODUS – In diesem Menü können Sie eine Leuchte als MASTER-Leuchte auswählen und andere Leuchten im SLAVE-Modus folgen der MASTER-Leuchte.

1. Drücken Sie „ENTER“ und dann „UP“ oder „DOWN“, um zum „SLAVE-Modus“ zu gelangen.

2. Drücken Sie „ENTER“ und „SLAVE“ wird angezeigt. Drücken Sie dann „ENTER“, um auszuwählen.

SET UP – In diesem Menü können Sie den Wert der Funktion anpassen.

1. Drücken Sie „ENTER“ und dann „UP“ oder „DOWN“, um zu „SET UP“ zu gelangen.

2. Drücken Sie „ENTER“ und es gibt 7 Optionen. Drücken Sie dann „ENTER“, um die Optionen auszuwählen, und drücken Sie „UP“ oder „DOWN“, um den gewünschten Wert wie folgt auszuwählen:

1) **LCD-Schwarz** – Sie können „EIN“ oder „30 Sekunden“ auswählen, um sicherzustellen, dass der Bildschirm ständig eingeschaltet bleibt oder nach 30 Sekunden schwarz wird.

2) **Tastensperre** – Sie können „AUS“ oder „5 Sekunden“ wählen, um die Tastensperre dauerhaft oder nach 5 Sekunden auszuschalten.

3) **ID-Nummer** – Sie können „1-66“ auswählen, um den Wert von Kanal 12 an den entsprechenden Bereich anzupassen und die Lichter einzeln über die Steuerkonsole zu steuern. Wenn Sie diese Funktion nicht benötigen, können Sie „AUS“ wählen, um sie einzuschalten aus.

4) **Dimmerkurve** – Es stehen Ihnen 4 Arten von Dimmerkurven zur Auswahl.

5) **Rate** – Es stehen 5 Arten von Bildwiederholraten zur Auswahl.

6) **Alles dimmen** – Sie können die Helligkeit der Farben anpassen.

7) **Max. Temperatur** – In diesem Menü können Sie die gewünschte maximale Arbeitstemperatur des Lichts einstellen. Wenn die Arbeitstemperatur über der maximalen Temperatur der Standardeinstellungen liegt, wechselt die Farbe des Buchstabens „Temp XX“ von Weiß zu Gelb, das Licht passt die Arbeitstemperatur automatisch an.

INFORMATIONEN – In diesem Menü können Sie sich über die Informationen zu RDM, Software, Hardware und der Betriebszeit des Lichts informieren.

1. Drücken Sie „ENTER“ und dann „UP“ oder „DOWN“, um zu „INFORMATIONEN“ zu gelangen.

2. Drücken Sie „ENTER“ und wählen Sie „RDM“. Sehen Sie , Wählen Sie „Software“, „Hardware“ oder „Zeiten reparieren“. Drücken Sie dann „ENTER“, um fortzufahren sich die folgenden 4 Elemente an:

1) RDM – Zeigt RDM-Informationen an.

2) Hardware – Zeigt die Hardwareinformationen an.

3) Software – Zeigt die Softwareinformationen an.

4) Betriebszeiten – Zeigt die Betriebsstunden der Leuchte an.

AUTO-MODUS: In diesem Menü können Sie den gewünschten AUTO-Modus auswählen und die Laufgeschwindigkeit anpassen.

1. Drücken Sie „ENTER“ und dann „UP“ oder „DOWN“, um zu „AUTO MODE“ zu gelangen.

2. Drücken Sie „ENTER“, dann wird „SPEED“ oder „AUTO MODE“ angezeigt. Drücken Sie dann „ENTER“ und Sie können die folgenden zwei Elemente sehen:

1) GESCHWINDIGKEIT – Sie können zwischen „01 und 31“ wählen.

2) AUTO-MODUS – Sie können zwischen „AUTO 1 und AUTO 15“ wählen.

BENUTZERMODUS: In diesem Menü können Sie die vorprogrammierten Modi auswählen, die bearbeitet werden sollen.

1. Drücken Sie „ENTER“ und dann „UP“ oder „DOWN“, um zu „CUSTOMER MODE“ zu gelangen.

2. Drücken Sie „ENTER“ und es stehen Ihnen 11 vorprogrammierte Modi zur Auswahl zur Verfügung.

CAL WHITE – In diesem Menü können Sie den Wert von 11 verschiedenen Weißfarben anpassen.

1. Drücken Sie „ENTER“ und dann „UP“ oder „DOWN“, um zu „CAL WHITE“ zu gelangen.
2. Drücken Sie „ENTER“ und es gibt 11 vorprogrammierte Weißfarben, die durch Anpassen der Werte „Rot“, „Grün“, „Blau“ und „Weiß“ bearbeitet werden können.

RELEASE – In diesem Menü können Sie das Wireless-DMX-Signal löschen.

1. Drücken Sie „ENTER“ und dann „UP“ oder „DOWN“, um „RELEASE“ auszuwählen.
2. Drücken Sie „ENTER“ und Sie sehen „Release +/-“. Anschließend können Sie „UP“ oder „DOWN“ drücken, um das drahtlose DMX-Signal zu löschen.

WIRELESS – In diesem Menü können Sie das Wireless-Signal einstellen.

1. Drücken Sie „ENTER“ und dann „UP“ oder „DOWN“, um zu „WIRELESS“ zu gelangen.
2. Drücken Sie „ENTER“ und wählen Sie dann „ON“ oder „OFF“, um das Wireless-Signal einzustellen. „ON“ bedeutet, das Signal einzuschalten und „OFF“ bedeutet, das Signal auszuschalten.

Manueller Modus: In diesem Menü können Sie Rot, Grün, Blau, Weiß, Stroboskop und die gewünschte Farbe auswählen.

1. Drücken Sie „ENTER“ und dann „UP“ oder „DOWN“, um zu „MANUAL MODE“ zu gelangen.
2. Drücken Sie „ENTER“ und es stehen Ihnen 6 Optionen zur Verfügung. Drücken Sie dann „UP“ oder „DOWN“, um den gewünschten Wert wie folgt auszuwählen:

- 1) ROT – In diesem Menü können Sie die Rotherhelligkeit anpassen.
- 2) GRÜN – In diesem Menü können Sie die grüne Helligkeit anpassen.
- 3) BLAU – In diesem Menü können Sie die Blauhelligkeit anpassen.
- 4) WEISS – In diesem Menü können Sie die Weißhelligkeit anpassen.
- 5) STROBE – In diesem Menü können Sie 20 Arten von Strobe-Modi auswählen.
- 6) FARBE – In diesem Menü können Sie 70 verschiedene Farbmodi auswählen.

DMX-STATUS – In diesem Menü können Sie das gewünschte DMX-Signal auswählen.

1. Drücken Sie „ENTER“ und dann „UP“ oder „DOWN“, um zu „DMX STATE“ zu gelangen.
2. Drücken Sie „ENTER“ und Sie können „BLACKOUT“ oder „DMX HOLD“ auswählen. „BLACKOUT“ bedeutet, dass das DMX-Signal unterbrochen wird und „DMX HOLD“ bedeutet, dass das DMX-Signal angeschlossen wird.

BEARBEITUNGSMODUS – In diesem Menü können Sie Ihr gewünschtes AUTO-Programm bearbeiten.

1. Drücken Sie „ENTER“ und dann „UP“ oder „DOWN“, um „EDIT“ zu wählen.
2. Drücken Sie „ENTER“ und öffnen Sie „EDIT“, um die benutzerdefinierten Programme von „PR.01“ bis „PR.11“ zu bearbeiten. Und es gibt 32 Szenen, die in jedem benutzerdefinierten Programm bearbeitet werden können.
3. Sie können eine Szene bearbeiten, indem Sie die Werte „ROT (0–255)“, „GRÜN (0–255)“, „BLAU (0–255)“, „WEISS (0–255)“ und „VERBLENDEN“ anpassen (0–30)“, „FLASH(0–30)“, „STROBE (0–30)“ und „TIME (0–30)“ nach Ihren Wünschen. Dann werden die Daten gespeichert, wenn Sie nach 5 Sekunden „ENTER“ drücken.

HOCHLADEN – In diesem Menü können Sie mehrere Leuchten mit MAX-Kabeln verbinden und eine Leuchte als MASTER und andere im SLAVE-Modus einstellen. Laden Sie dann das benutzerdefinierte Programm in der MASTER-Leuchte auf die Leuchten im SLAVE-Modus hoch.

1. Drücken Sie „ENTER“ und dann „UP“ oder „DOWN“, um „UPLOAD“ auszuwählen.
2. Drücken Sie „ENTER“, um die benutzerdefinierten Programme von den MASTER-Programmen auf die SLAVE-Programme hochzuladen.

WERKSRESET – In diesem Menü können Sie alle Werte des Systems zurücksetzen.

1. Drücken Sie „ENTER“ und dann „UP“ oder „DOWN“, um „RESET“ zu starten.
2. Drücken Sie „ENTER“, um alle Werte des Systems zurückzusetzen.

DMX-Steuerungsmodus

DMX 2 Kanal

Kanal	Wert	Funktion
1	0 - 10	keiner
	11 - 16	hellweiß
	17 - 23	keiner
	24 - 27	Rot
	28 - 31	Grün
	32 - 35	blau
	36 - 39	Gelb
	40 - 43	Cyan,
	44 - 47	Magenta,
	48 - 51	Weiß
	52 - 55	orange
	56 - 59	rosa
	60 - 63	violett
	64 - 67	Aquamarin,
	68 - 71	
	72 - 75	himmelblau, vollweiß
	76 - 79	Kaltes Weiß
	80 - 83	Warmweiß
	84 - 87	weiß 3200
	88 - 91	weiß 2500
	92 - 95	gelb 2
	96 - 99	Stroh
	100 - 103	Orange 2
	104 - 107	Hellrosa
	108 - 111	Dunkelrosa
	112 - 115	Magenta 2
	116 - 119	Blau 2
	120 - 123	mittelblau grün
	124 - 127	dunkelblau
	128 - 131	leuchtend
	132 - 135	rosa mittelblau
	136 - 139	goldener Bernstein,
	140 - 143	tiefgoldener Bernstein,
	144 - 147	blasser Lavendel,
	148 - 151	Aprikose
	152 - 155	dunkler Lavendel
	156 - 159	Schokolade
	160 - 163	nur blaues
	164 - 167	Überraschungsrosa
	168 - 171	Scharlach
172 - 175	Überraschungspfirnich	
176 - 179	Feuer	

Kanal	Wert	Funktion
	180 - 183	englische Rose
	184 - 187	mauve
	188 - 191	leuchtendes
	192 - 195	blaues Aliceblau
	196 - 199	Rosa-Indigo-
	200 - 203	Stadtblau
	204 - 207	kühles Blau
	208 - 211	Leichter Lachs
	212 - 215	Maya-Sonne,
	216 - 219	Kirsche,
	220 - 222	Rosenfleisch,
	223 - 255	rosa Skelett, exotische Sangria
2	0 - 23	Weiß 1
	24 - 47	Weiß 2
	48 - 71	Weiß 3
	72 - 95	Weiß 4
	96 - 119	Weiß 5
	120 - 143	Weiß 6
	144 - 168	Weiß 7
	169 - 191	Weiß 8
	192 - 215	Weiß 9
	216 - 225	Weiß 10
	226 - 255	Weiß 11

DMX 3 Kanal

Kanal	Wert	Funktion
	0 - 255	Farbton
	0 - 255	Sättigung
123	0 - 255	Wert (Helligkeit)

DMX 4 Kanal

Kanal	Wert	Funktion
	0 - 255	Stellen Sie den Dimmer der roten LEDs von niedrig auf hoch ein
	0 - 255	Stellen Sie den Dimmer der grünen LEDs von niedrig auf hoch ein
	0 - 255	Stellen Sie den Dimmer der blauen LEDs von niedrig auf hoch ein
124	0 - 255	Stellen Sie den Dimmer der weißen LEDs von niedrig auf hoch ein

DMX 9-Kanal

Kanal	Wert	Funktion
1	0 - 255	Master-Dimmer
2	0 - 9	AUS
	10 - 255	Stroboskop von langsam nach schnell
3	0 - 255	Rot
4	0 - 255	Grün
5	0 - 255	Blau
6	0 - 255	Weiss
7	0 - 255	Dimmgeschwindigkeit
8	0 - 7	AUS
	8 - 17	AUTO 1
	18 - 27	AUTO 2
	28 - 37	AUTO 3
	38 - 47	AUTO 4
	48 - 57	AUTO 5
	58 - 67	AUTO 6
	68 - 77	AUTO 7
	78 - 87	AUTO 8
	88 - 97	AUTO 9
	98 - 107	AUTO 10
	108 - 255	AUTO 11
9	0 - 255	Geschwindigkeit von langsam nach schnell

DMX 12 Kanal

Kanal	Wert	Funktion
	0 - 255	Master-Dimmer
	0 - 9	AUS
	10 - 255	Stroboskop von langsam nach schnell
	0 - 255	Rot
	0 - 255	Grün
	0 - 255	Blau
	0 - 255	Weiss
	0 - 255	Dimmgeschwindigkeit
—	0 - 10	keiner
	11 - 16	hellweiß
	17 - 23	keiner
	24 - 27	Rot
	28 - 31	Grün
	32 - 35	blau
	36 - 39	Gelb
	40 - 43	Cyan
	44 - 47	
	48 - 51	Magentaweiß
	52 - 55	orange
	56 - 59	rosa
	60 - 63	violett
	64 - 67	Aquamarin,
	68 - 71	
	72 - 75	himmelblau, vollweiß
	76 - 79	Kaltes Weiß
	80 - 83	Warmweiß
	84 - 87	weiß 3200
	88 - 91	weiß 2500
	92 - 95	gelb 2
	96 - 99	Stroh
	100 - 103	Orange 2
	104 - 107	Hellrosa
	108 - 111	Dunkelrosa
	112 - 115	Magenta 2
	116 - 119	Blau 2
	120 - 123	mittelblau grün
	124 - 127	dunkelblau
	128 - 131	leuchtend
	132 - 135	rosa mittelblau
	136 - 139	goldener Bernstein,
	140 - 143	tiefgoldener Bernstein,
	144 - 147	blasser Lavendel,
	148 - 151	Aprikose,
	152 - 155	dunkler Lavendel

Kanal	Wert	Funktion
8	156 - 159	Schokolade
	160 - 163	nur blaue
	164 - 167	Überraschung, rosa
	168 - 171	Scharlachrot
	172 - 175	Überraschungs-
	176 - 179	Pfirsichfeuer
	180 - 183	englische Rose
	184 - 187	mauve
	188 - 191	leuchtendes
	192 - 195	blaues Aliceblau
	196 - 199	Rosa-Indigo-
	200 - 203	Stadtblau
	204 - 207	kühles Blau
	208 - 211	Leichter Lachs
	212 - 215	Maya-Sonne,
	216 - 219	Kirsche,
220 - 222	Rosenfleisch,	
223 - 255	rosa Skelett, exotische Sangria	
9	0 - 23	Weiß 1
	24 - 47	Weiß 2
	48 - 71	Weiß 3
	72 - 95	Weiß 4
	96 - 119	Weiß 5
	120 - 143	Weiß 6
	144 - 168	Weiß 7
	169 - 191	Weiß 8
	192 - 215	Weiß 9
	216 - 225	Weiß 10
	226 - 255	Weiß 11
10	0 - 7	AUS
	8 - 17	AUTO 1
	18 - 27	AUTO 2
	28 - 37	AUTO 3
	38 - 47	AUTO 4
	48 - 57	AUTO 5
	58 - 67	AUTO 6
	68 - 77	AUTO 7
	78 - 87	AUTO 8
	88 - 97	AUTO 9
	98 - 107	AUTO 10
108 - 255	AUTO 11	
11	0 - 255	Geschwindigkeit von langsam nach schnell
12	0 - 255	ID-Adresse festgelegt

Kanal 12 (ID-Adresse eingestellt)

0--9	alle Ids
10--19	ld1
20--29	ld2
30--39	ld3
40--49	ld4
50--59	ld5
60--69	ld6
70--79	ld7
80--89	ld8
90--99	ld9
100--109	ld10
110--119	ld11
120--129	ld12
130--139	ld13
140--149	ld14
150--159	ld15
160--169	ld16

170--179	ld17
180--189	ld18
190--199	ld19
200--209	ld20
210	ld21
211	ld22
212	ld23
213	ld24
214	ld25
215	ld26
216	ld27
217	ld28
218	ld29
219	ld30
220	ld31
221	ld32
222	ld33

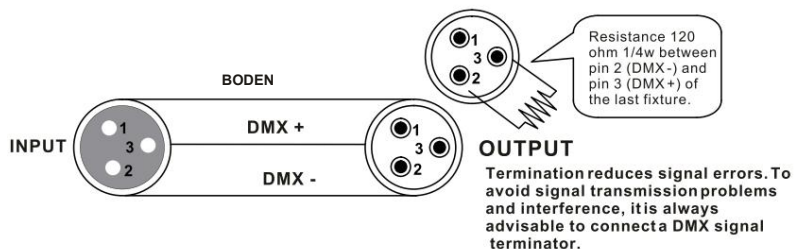
223	ld34
224	ld35
225	ld36
226	ld37
227	ld38
228	ld39
229	ld40
230	ld41
231	ld42
232	ld43
233	ld44
234	ld45
235	ld46
236	ld47
237	ld48
238	ld49
239	ld50

240	ld51
241	ld52
242	ld53
243	ld54
244	ld55
245	ld56
246	ld57
247	ld58
248	ld59
249	ld60
250	ld61
251	ld62
252	ld63
253	ld64
254	ld65
255	ld66

KABELANSCHLÜSSE

Die Verkabelung muss an einem Ende einen männlichen XLR-Stecker und an der einen weiblichen XLR-Stecker haben das Ende des anderen.

Konfiguration des DMX-Anschlusses



Achtung: Vermeiden Sie den Kontakt zwischen dem Boden und der Gehäusemasse des Geräts. Erdung der

Der Boden kann eine Erdschleife verursachen und die Leistung Ihres Geräts kann fehlerhaft sein. Testen Sie Kabel mit einem Ohm

Messgerät, um den Pluspol zu überprüfen und sicherzustellen, dass die Stifte nicht geerdet oder mit der Abschirmung kurzgeschlossen sind gegenseitig.

3-PIN ZU 5-PIN WANDLUNG **DIAGRAMM**

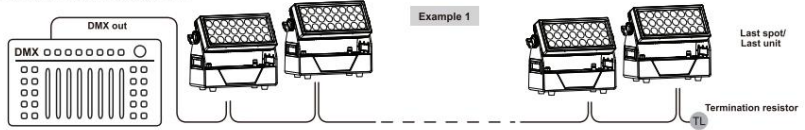
Bitte beachten Sie, dass Sie einen 5-poligen auf 3-poligen Adapter verwenden müssen, wenn Sie einen Controller mit einem 5-poligen DMX-Ausgangsanschluss verwenden. Die folgende Tabelle zeigt eine ordnungsgemäße Kabelkonvertierung:

3-PIN ZU 5-PIN WANDLUNG **DIAGRAMM**

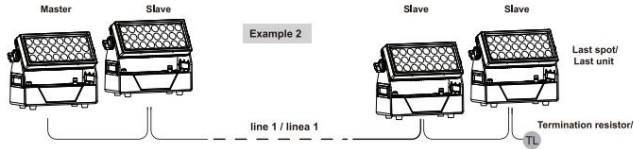
Dirigent	3-polige Buchse (Ausgang)	5-poliger Stecker (Eingang)
Erde/Abschirmung	Pin 1	Pin 1
Datensignal (-).	Pin 2	Pin 2
Datensignal (+).	Pin 3	Pin 3
Verwende nicht		Verwende nicht
Verwende nicht		Verwende nicht

Verbindung

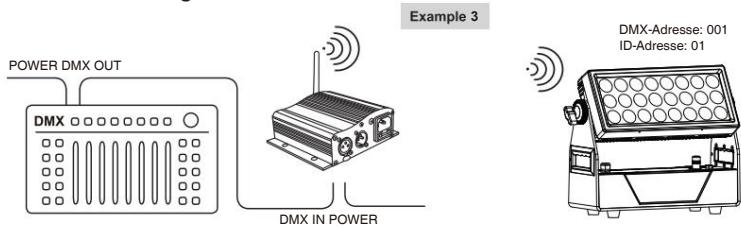
DMX connection



Master-/Slave-Verbindung



Kabellose Verbindung



Verbindung

Drücken Sie „ENTER“ und dann „UP“ oder „DOWN“, um zu „SET UP“ zu gelangen.

Drücken Sie „ENTER“ und dann „UP“ oder „DOWN“, bis „Wireless rel“ angezeigt wird. Drücken Sie „ENTER“. Dann drücken Sie „DMX Mode“ ist in Ordnung.

Dann, bis das grüne Funksignal angezeigt wird. Dann wird Wireless DMX angeschlossen

Erfolg.

Bezüglich des Zustands des Funksignals bedeutet Grün, dass die Einstellung erfolgreich war, Rot

bedeutet, dass das Signal nicht erfolgreich ist.

Drahtloses DMX-Signal auslösen

Drücken Sie „ENTER“ und dann „UP“ oder „DOWN“, um zu „Wireless rel“ zu gelangen.

Drücken Sie „ENTER“ und dann „UP“ oder „DOWN“, um „+/- loszulassen“ und dann lange gedrückt

Drücken Sie „UP“ oder „DOWN“ etwa 5-6 Sekunden lang. Bis „Klar ist der Erfolg“ angezeigt wird. Es

bedeutet Freigabesignal erfolgreich.

RDM – Remote-Geräteverwaltung

RDM ist eine wilde Version des DMX512-A-Protokolls, die es ermöglicht, Dimmerstationen und andere Steuergeräte über ein DMX512-Netzwerk zu erkennen und anschließend Zwischen- und Leitungsendgeräte zu konfigurieren, den Status zu überwachen und zu verwalten.

Es ermöglicht eine bidirektionale Kommunikation zwischen dem Beleuchtungsgerät oder Systemcontroller und dem angeschlossenen RDM-kompatiblen Gerät über das Standard-DMX. Mit diesem Protokoll können diese Geräte so konfiguriert, überwacht und verwaltet werden, dass der normale Betrieb von Standard-DMX512-Geräten, die das RDM-Protokoll nicht erkennen, nicht beeinträchtigt wird.

Ermöglichen Sie einem Controller oder Testgerät, andere Geräte zu finden, die RDM sein können, wie z. B. Computerleuchten oder Dimmerschränke, und diese über diese Verbindungsintelligenz aus der Ferne zu verwalten. Einschließlich der Möglichkeit, die Anfangsadresse des DMX512 aus der Ferne festzulegen, Fehler oder Statistiken des Geräts abzufragen und die meisten Konfigurationseinstellungen vorzunehmen, die normalerweise auf der Vorderseite des Geräts vorgenommen werden. RDM kann mit dem neuen RDM-Gerät oder jedem Original-DMX512-Produkt über dieselbe Datenverbindung ohne Leistungseinbußen ausgeführt werden.

Da RDM auf der ersten Team-DMX512-Verbindung läuft, besteht die einzige für RDM erforderliche Infrastrukturaktualisierung darin, den vorhandenen Datenverteiler zu aktualisieren, um einen Zwei-Wege-Modus zur Unterstützung von RDM zu implementieren.

Die RDM-Informationen werden über das erste Paar DMX512-Datenkanäle übertragen.

RDM verwendet Pakete, die Anfangscodes ungleich Null enthalten, um die Kommunikation zu starten und zu steuern. Diese abwechselnde (rotierende) Sitzung und das Warten auf indikative Antworten werden im Halbduplexformat durchgeführt. Das zweite Datenpaar wird für keine RDM-Funktion verwendet.

Bidirektionale Datenübertragung: Die Geräte jedes Anbieters können Daten austauschen. Art-net kann nur Daten übertragen und nicht untereinander austauschen.

Seine Funktionen sind wie folgt:



IMPORTER

B&K LUMITEC

ZI – 2 Rue Alfred Kastler – 67850 Herrlisheim – France

www.bklumitec.com

