

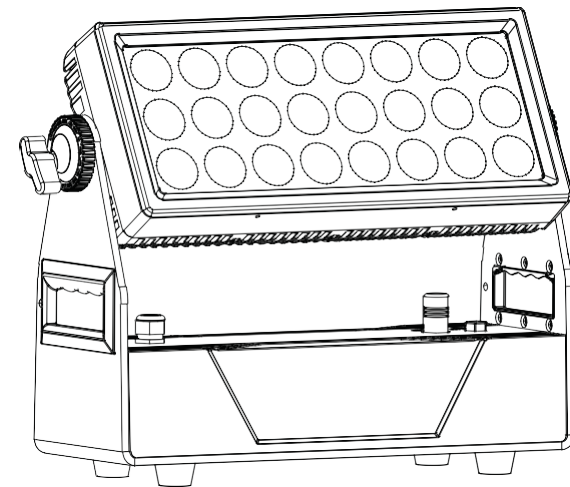
IRIDIUM

LED ACCU WASH PRO
24WS RGBW 40 IP65



3 701098 204437

IMPORTATEUR:
B&K LUMITEC
2 RUE ALFRED KASTLER
ZONE INDUSTRIELLE
67850 HERRLISHEIM-FRANCE
WWW.BKLUMITEC.COM



CODE 120875

Consignes de sécurité

Merci d'avoir acheté notre produit.

Avant toute utilisation, merci de lire attentivement cette notice et de la conserver pour toute question

.Des informations concernant l'utilisation, la maintenance et l'installation y figure

. Conservez la soigneusement.



- N'utilisez pas cet appareil dans des températures ambiantes élevées.
- En cas d'accroche, toujours utiliser une élingue de sécurité.
- accrochez l'élingue de sécurité au dispositif prévu sur l'appareil
- Prenez toujours en compte les règlements particuliers.



- Seul du personnel qualifié peut réparer cet appareil.
- N'ouvrez pas le châssis.
- Ne jamais mettre sous tension si l'appareil est endommagé



- Ne fixez pas directement la source lumineuse.
- Risque de blessure pour vos yeux.
- Ne regardez pas la source lumineuse avec un dispositif optique



- En utilisation la température du châssis peut atteindre 55°C
- Risque important de brûlures.
- Installez dans un endroit aéré.
- Ne pas recouvrir.



- Chargez toujours avec le flight case ouvert
- Il est recommandé d'effectuer la charge dans une température ambiante entre 15°C et 35°C maximum

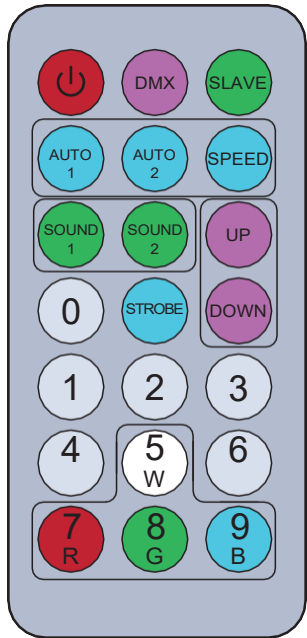








- Ne pas jeter à la poubelle.
- Respectez les réglementations locales de recyclage
- L'emballage de cet appareil est recyclable





---2.0m ta 45 °C


IR Controller







-  Bouton On/Off
-  DMX : selection adresse DMX ou Mode DMX (double pression)
-  SLAVE Master-slave mode.
-   Automatique mode
-  Ajustement vitesse

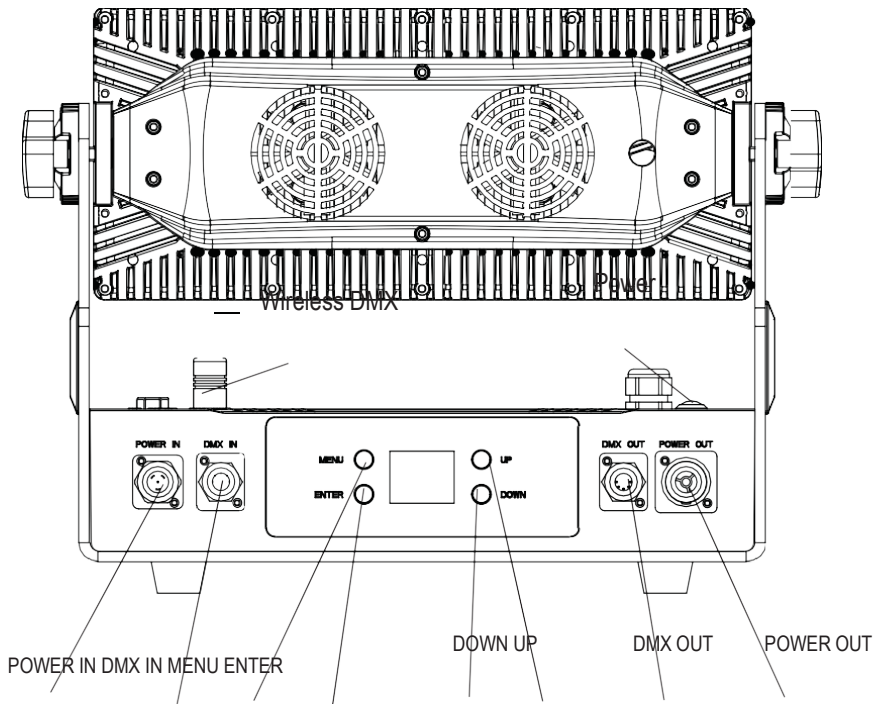
  Mode musical

  Up/Down – Variation des paramètres

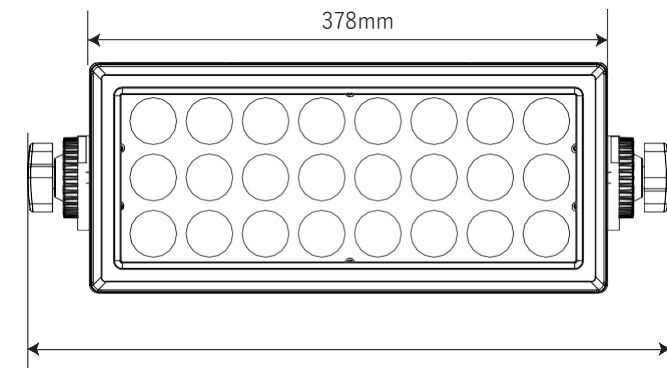
 Effet strobe

        
Bouton à Valeur numérique.

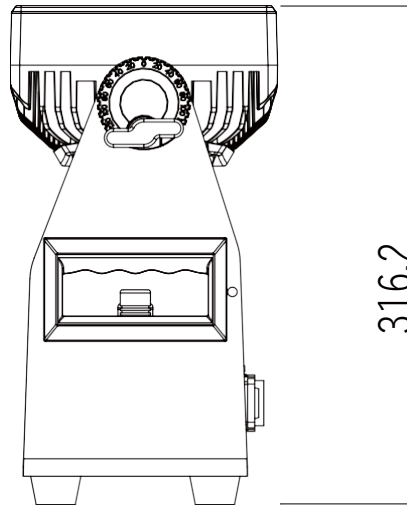
Vue générale



Dimensions

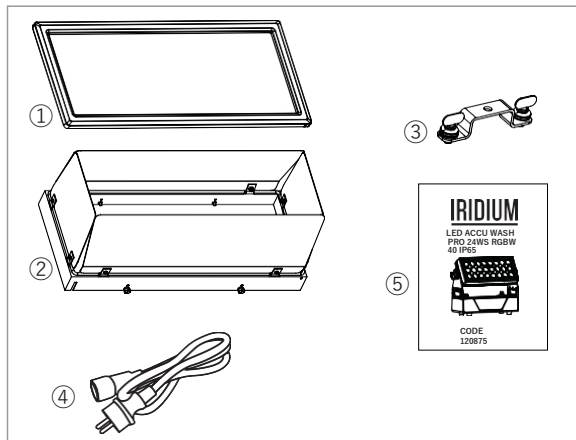


168



Accessoires

- ① Filtre Frost magnétique (40° / 60 x 10°) x 1
- ② Couple flux x 1
- ③ 1/4 turn fast lock x 1
- ④ Câble alim x 1
- ⑤ Noticel x 1



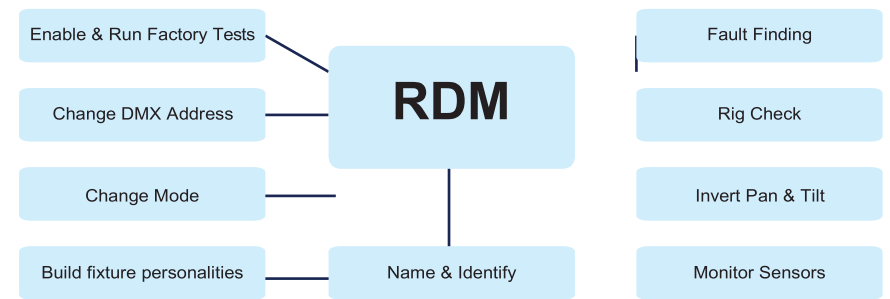
RDM---Remote Device Management

RDM est une extension du protocole DMX512 qui permet une communication bi-directionnelle entre appareils et contrôleurs compatibles, via le reseau DMX512

L'accès à la configuration des appareils et autres informations est possible(par exemple adresse DMX des appareils connectés, nombre d'heure d'utilisation d'une source lumineuse, mode MDX sur l'appareil etc,etc...)

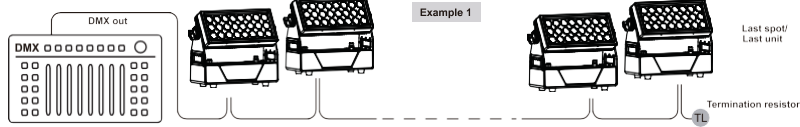
Le RDM est conçu pour fonctionner sur le reseau DMX existant, filaire ou non.

Fo:

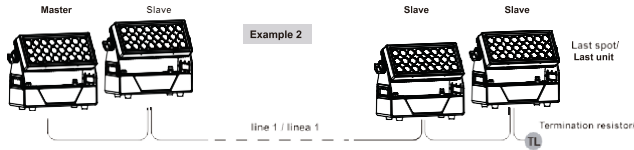


Connection

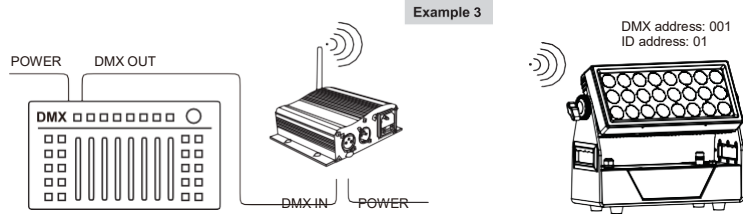
DMX connection



Master / Slave connection



Wireless connection

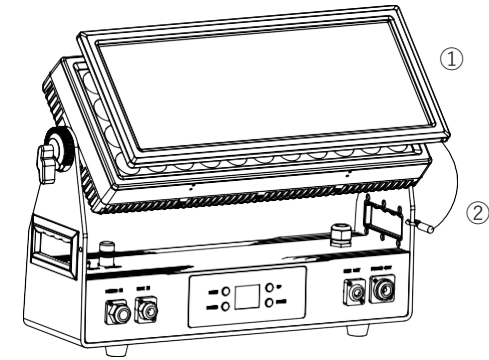


Connection

- Appuyez sur "ENTER" puis "UP" ou "DOWN" jusqu'à "SET UP" .
- Appuyez "ENTER" puis "UP" ou "DOWN" jusqu'à l'affichage de "Wireless rel" ,
- appuyez sur "ENTER". puis appuyez sur "DMX Mode"
- Led verte allumée = signal réceptionné
- Led rouge allumée = signal non réceptionné

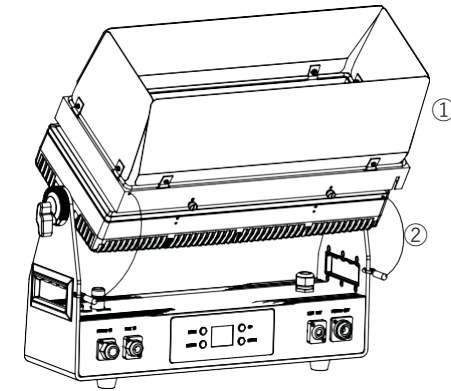
Release wireless DMX signal

- Appuyez sur "ENTER" puis "UP" ou "DOWN" jusqu'à "Wireless rel".
- Appuyez sur "ENTER" puis "UP" ou "DOWN" jusqu'à "Release +/-", puis maintenez "UP" ou "DOWN" pendant 5-6 seconds jusqu'à "clear is success".
- La procedure est alors terminée



Mise en place du filtre frost:

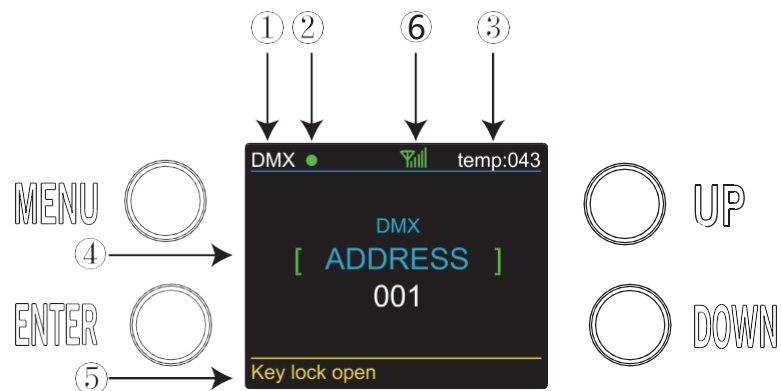
1. Positionnez le filtre frost sur l'appareil et laissez la magie du magnétisme opérer.
2. Positionnez le câble de sécurité du filtre magnétique comme indiqué sur l'image



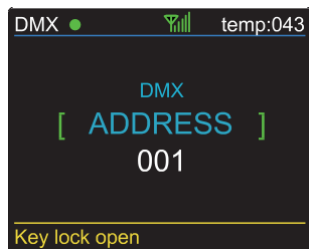
Mise en place du coupe flux:

1. Positionnez le coupe flux puis vissez le au moyen des 4 vis prévues à cet effet
2. Positionnez les cables de sécurité comme montré ci-dessus afin de sécuriser le montage

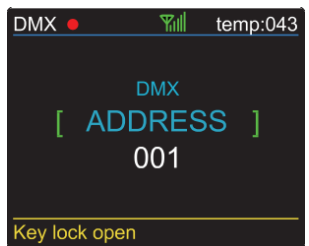
Affichage



1. Affichage du mode d'utilisation (DMX ou Slave)
2. Témoin de présence de signal DMX
3. Température de l'appareil.
4. Menu en cours d'utilisation ou de paramétrage
5. Statut Key Lock (blocage ou non des menus)
6. Statut signal Wireless (rouge = pas de signal)



Si les leds Temoins DMX et signal wireless sont vertes, alors le DMX sans fil est reçu.

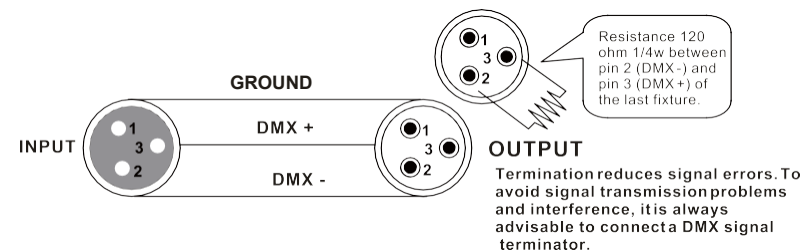


Si le témoin DMX est rouge, le signal DMX n'arrive pas, même si le témoin Wireless est au vert.

Connections DMX

Les cables à utiliser sont de type rallonge, soit une fiche mâle et une fiche femelle à l'autre bout

Câblage DMX :



Attention : il est impératif que la masse du signal DMX ne soit pas en contact avec le châssis de l'appareil, ce qui pourrait engendrer un comportement erratique de l'appareil

Conversion DMX 3 points – 5 points

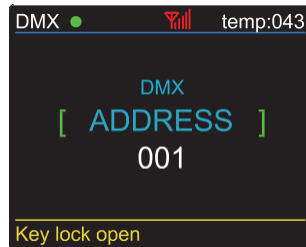
3-PIN TO 5-PIN CONVERSION CHART

Conducteur	3 points (sortie)	5 points (Entrée)
Masse	Pin 1	Pin 1
Data (-) signal	Pin 2	Pin 2
Data (+) signal	Pin 3	Pin
Non utilisé		Non
Non utilisé		Nonutilisés

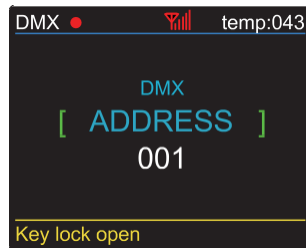
channel	value	function
11	0 - 255	ID address (see details in the following table)

Channel 11 (Id address set)

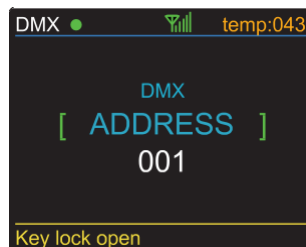
0--9	all Ids	170--179	Id17	223	Id34	240	Id51
10--19	Id1	180--189	Id18	224	Id35	241	Id52
20--29	Id2	190--199	Id19	225	Id36	242	Id53
30--39	Id3	200--209	Id20	226	Id37	243	Id54
40--49	Id4	210	Id21	227	Id38	244	Id55
50--59	Id5	211	Id22	228	Id39	245	Id56
60--69	Id6	212	Id23	229	Id40	246	Id57
70--79	Id7	213	Id24	230	Id41	247	Id58
80--89	Id8	214	Id25	231	Id42	248	Id59
90--99	Id9	215	Id26	232	Id43	249	Id60
100--109	Id10	216	Id27	233	Id44	250	Id61
110--119	Id11	217	Id28	234	Id45	251	Id62
120--129	Id12	218	Id29	235	Id46	252	Id63
130--139	Id13	219	Id30	236	Id47	253	Id64
140--149	Id14	220	Id31	237	Id48	254	Id65
150--159	Id15	221	Id32	238	Id49	255	Id66
160--169	Id16	222	Id33	239	Id50		



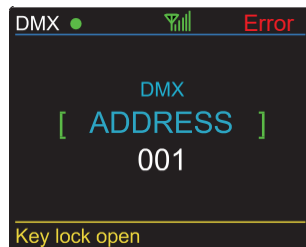
DMX vert = signal DMX reçu
Wireless rouge = Transmission sans fil non active



DMX et wireless = rouge
Aucune transmission ou reception de DMX



Si l'affichage de temperature passe de l'orange au blanc, cela signifie que l'appareil est au-delà de la temperature de fonctionnement normale



Affichage Erreur en rouge = problème de température

Description

- Source LEDs: 24*10W, 4 en 1 RGBW LEDs
- Ouverture: 20° , 40°

ELECTRIQUE

- Consommation: 260W
- Alimentation: 100-240V 50/60Hz ou batterie 22,2VDC – 16Ah
- Temps de charge :4 heures
- Autonomie minimale:3 heures (wireless et toutes Leds à 100%)

CONTROLE

- Canaux DMX: 2, 3, 5, 8 & 11 CH
- Run Mode: DMX 512 /Master Slave/Auto Run
- Programmes pré-enregistrés: oui
- 66 ID
- Wireless DMX Wireless Solution

SOFTWARE

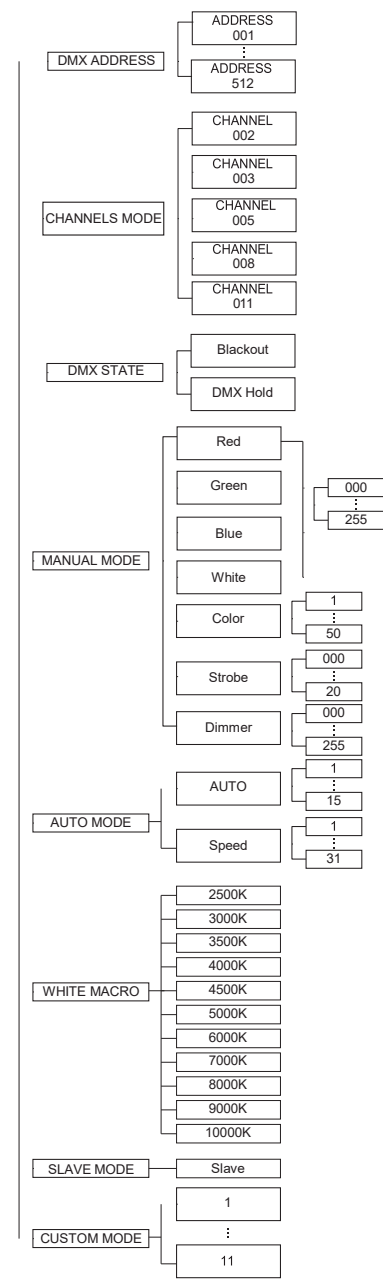
- 10 programmes internes et 10 programmes utilisateurs
- 4 courbes de gradation
- Système de contrôle de température
- Compteur d'utilisation
- Télécommande infra-rouge

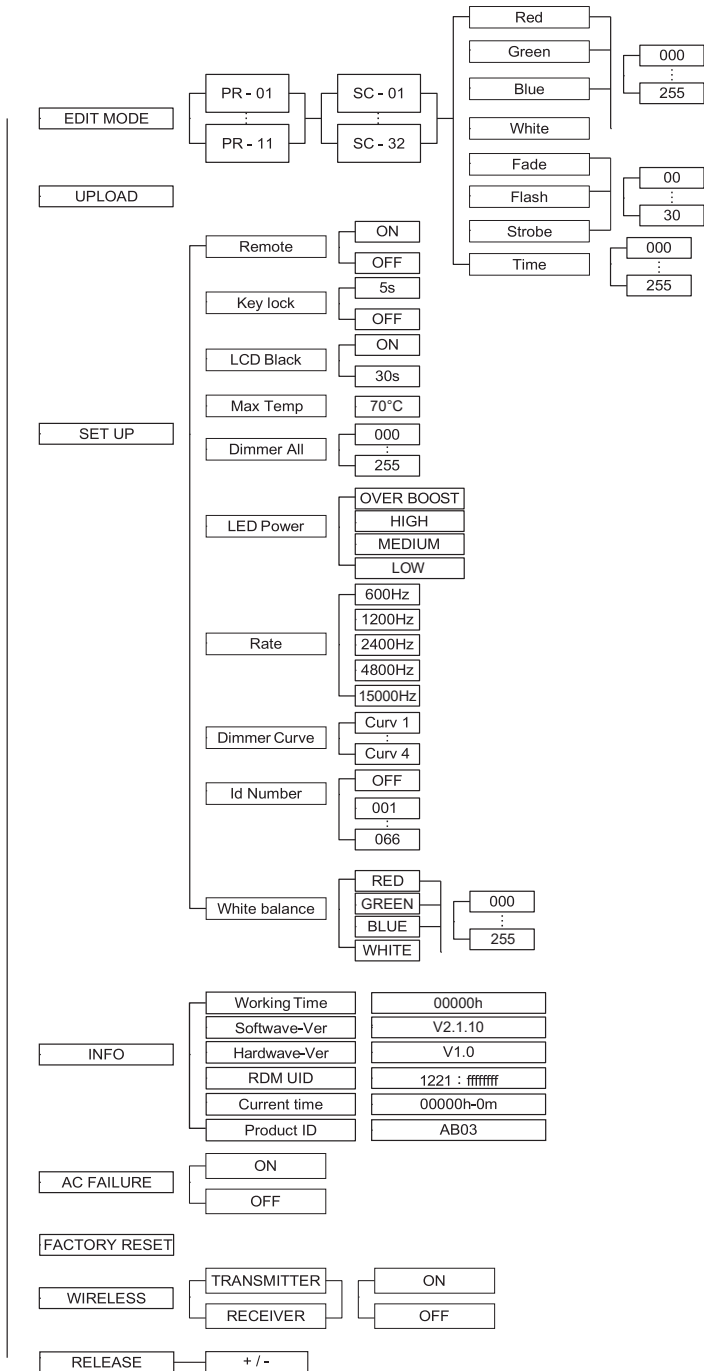
PHYSICAL

- Châssis aluminium
- Peinture anti-sel / anti UV
- Afficheur TFT 4 boutons
- Fonction Key Lock
- IP65
- Temperature: -40°C~45°C
- Poids net: 12 KG
- Poids brut: 15 KG
- Dimensions: 460 x 168 x 314.5 mm

channel	value	function
7	160 - 163	Just blue
	164 - 167	Surprise pink
	168 - 171	Scarlet
	172 - 175	Surprise peach
	176 - 179	Light peach
	180 - 183	Warm white 2
	184 - 187	Mauve
	188 - 191	Bright blue
	192 - 195	Alice blue
	196 - 199	Rose indigo
	200 - 203	Urban blue
	204 - 207	Cool blue
	208 - 211	Light salmon
	212 - 215	Mayan sun
	216 - 219	Cherry rose
220 - 222	Flesh pink	
223 - 225	Skelton exotic sangria	
8	0	No functions
	1 - 23	2500 K
	24 - 47	3000 K
	48 - 71	3500 K
	72 - 95	4000 K
	96 - 119	4500 K
	120 - 143	5000 K
	144 - 167	6000 K
	168 - 191	7000 K
	192 - 215	8000 K
	216 - 225	9000 K
	226 - 255	10000 K
	9	0 - 7
8 - 23		AUTO 1
24 - 39		AUTO 2
40 - 55		AUTO 3
56 - 71		AUTO 4
72 - 87		AUTO 5
88 - 103		AUTO 6
104 - 119		AUTO 7
120 - 129		AUTO 8
130 - 151		AUTO 9
152 - 168		AUTO 10
169 - 183		AUTO 11
184 - 199		AUTO 12
200 - 255	AUTO 13	
10	0 - 255	Auto modes speed from slow to fast

Canal	Valeur	Fonctions
1	0 - 255	Master Dimmer
2	0 - 9	No functions (LED ON)
	10 - 189	Strobe from slow to fast
	190 - 199	No functions (LED ON)
	200 - 249	Randomstrobe from slow to fast
	250 - 255	No function (LED ON)
3	0 - 255	Red dimmer
4	0 - 255	Green dimmer
5	0 - 255	Blue dimmer
6	0 - 255	White dimmer
7	0 - 23	No function
	24 - 27	Red
	28 - 31	Green
	32 - 35	Blue
	36 - 39	Yellow
	40 - 43	Cyan
	44 - 47	Magenta
	48 - 51	White
	52 - 55	Orange
	56 - 59	Pink
	60 - 63	Violet
	64 - 67	Aquamarine
	68 - 71	Sky blue
	72 - 75	Full white
	76 - 79	Cool white
	80 - 83	Warm white
	84 - 87	White 3200
	88 - 91	White 2500
	92 - 95	Yellow 2
	96 - 99	Straw
	100 - 103	Orange 2
	104 - 107	Light rose
	108 - 111	Dark pink
	112 - 115	Magenta 2
	116 - 123	Med blue green
	124 - 127	Blue 2
	128 - 131	Bright pink
	132 - 135	Medium blue
	136 - 139	Golden amber
	140 - 143	Deep golden amber
	144 - 147	Pale lavender
148 - 151	Apricot	
152 - 155	Med blue red	
156 - 159	Chocolate	





DMX 3 Canaux

Canal	Valeur	function
1	0 - 255	Hue
2	0 - 255	Saturation
3	0 - 255	Value(brightness)

DMX 5 Canaux

Canal	Valeur	fonction
1	0 - 255	Master dimmer from 0 to 100%
2	0 - 255	Red dimmer
3	0 - 255	Green dimmer
4	0 - 255	Blue dimmer
5	0 - 255	White dimmer

DMX 8 Canaux

Canal	Valeur	fonction
1	0 - 255	Master dimmer from 0 to 100%
2	0 - 9	No functions (LED ON)
	10 - 189	Strobe from slow to fast
	190 - 199	No functions (LED ON)
	200 - 249	Random strobe from slow to fast
	250 - 255	No function (LED ON)
3	0 - 255	Red dimmer
4	0 - 255	Green dimmer
5	0 - 255	Blue dimmer
6	0 - 255	White dimmer
7	0 - 7	No function
	8 - 23	AUTO 1
	24 - 39	AUTO 2
	40 - 55	AUTO 3
	56 - 71	AUTO 4
	72 - 87	AUTO 5
	88 - 103	AUTO 6
	104 - 119	AUTO 7
	120 - 129	AUTO 8
	130 - 151	AUTO 9
	152 - 168	AUTO 10
	169 - 183	AUTO 11
	184 - 199	AUTO 12
200 - 255	AUTO 13	
8	0 - 255	Auto modes speed from slow to fast

channel	value	function
	140 - 143	Deep golden amber
	144 - 147	Pale lavender
	148 - 151	Apricot
	152 - 155	Med blue red
	156 - 159	Chocolate
	160 - 163	Just blue
	164 - 167	Surprise pink
	168 - 171	Scarlet
	172 - 175	Surprise peach
	176 - 179	Light peach
	180 - 183	Warm white 2
	184 - 187	Mauve
	188 - 191	Bright blue
	192 - 195	Alice blue
	196 - 199	Rose indigo
	200 - 203	Urban blue
	204 - 207	Cool blue
	208 - 211	Light salmon
	212 - 215	Mayan sun
	216 - 219	Cherry rose
	220 - 222	Flesh pink
	223 - 225	Skelton exotic sangria
	0	No functions
2	1 - 23	2500 K
	24 - 47	3000 K
	48 - 71	3500 K
	72 - 95	4000 K
	96 - 119	4500 K
	120 - 143	5000 K
	144 - 167	6000 K
	168 - 191	7000 K
	192 - 215	8000 K
	216 - 225	9000 K
	226 - 255	10000 K

Operation

DMX ADDRESS-Paramétrage de l'adresse DMX

1. Appuyez sur "ENTER" puis "UP" ou "DOWN" jusqu'à "DMX ADDRESS".
2. Appuyez sur "ENTER" et "xxx" s'affiche, "x" est l'adresse DMX paramétable. Appuyez sur "UP" ou "DOWN" pour sélectionner l'adresse DMX.

CHANNELS MODE-Paramétrage du nombre de canaux DMX.

1. Appuyez sur "ENTER" puis "UP" ou "DOWN" jusqu'à "CHANNELS MODE".
2. Appuyez sur "ENTER" et "Channel [xx]" s'affiche, Appuyez sur "UP" ou "DOWN" pour sélectionner le mode DMX voulu

DMX STATE-Paramétrage du signal DMX enc as de coupure

1. Appuyer sur "ENTER" puis "UP" ou "DOWN" jusqu'à "DMX STATE".
2. Appuyer sur "ENTER" et choisissez une des deux options:
 - 1) **BLACKOUT** – rupture de signal DMX = projecteur s'éteint
 - 2) **DMX HOLD** – rupture de signal DMX = dernier état lumineux activé

Manual MODECalibration manuelle utilisateur

1. Appuyez sur "ENTER" puis "UP" ou "DOWN" jusqu'à "MANUAL MODE".
2. Appuyez sur "ENTER" puis accéder à une des 7 options ci-dessous:
 - 1) **Red** – Calibration manuelle du Rouge
 - 2) **Green** - Calibration manuelle du Vert
 - 3) **Blue** - Calibration manuelle du Bleu
 - 4) **White** - Calibration manuelle du Blanc
 - 5) **Strobe** – 20 effets strobe pré-enregistrés.
 - 6) **Color** – 70 Couleurs pré-enregistrées
 - 7) **Dimmer** – Dimmer général

AUTO MODE-Choix des programmes automatiques

1. Appuyez sur "ENTER" puis "UP" ou "DOWN" jusqu'à "AUTO MODE".
2. Appuyez sur "ENTER" puis paramétrer les deux options suivantes:
 - 1) **SPEED** – Vitesse de defilement entre 0-31
 - 2) **AUTO MODE** - Choix "AUTO 1- AUTO 15"

CAL WHITE-Choix des 11 blancs pré-programmés

1. Appuyez sur "ENTER" puis "UP" ou "DOWN" jusqu'à "CAL WHITE".
2. Appuyez sur "ENTER" et accéder aux 11 Blancs pré-programmés et éditables selon les paramètres "**Rouge (0~255)**", "**Vert (0~255)**", "**Bleu (0~255)**", "**Blanc(0~255)**".

SLAVE MODE-Paramétrage du statut appareil pour une utilisation "Maître/esclave"

1. Appuyez sur "ENTER" puis "UP" ou "DOWN" jusqu'à "SLAVE Mode".
2. Appuyez sur "ENTER" et "SLAVE" s'affiche, puis appuyez "ENTER" pour valider. L'appareil est alors en mode Slave, et peut être synchronisé avec un appareil en mode Master

CUSTOM MODE-Sélection du Mode Utilisateur

1. Appuyez sur "ENTER" puis "UP" ou "DOWN" jusqu'à "CUSTOMER MODE".
2. Appuyez sur "ENTER" et accédez ainsi à 11 programmes utilisateur éditables.

IRIDIUM

EDIT MODE-Menu d'édition des programmes autpmatiques

1. Appuyez sur "ENTER" puis "UP" ou "DOWN" jusqu'à "EDIT MODE".
2. Appuyez sur "ENTER" et editez un des programmes de "PR-01" à "PR-11". Il y a 32 scènes éditables dans chaque programmes
3. Les paramètres d'édition sont : Rouge (0~255)", "Vert (0~255)", "Bleu (0~255)", "Blanc(0~255)", "Fade (0~30)", "Flash(0~30)", "Strobe (0~30)" and "Time (0~30)". Maintenez appuyé "Enter" pendant 5 secondes pour sauvegarder vos changements.

UPLOAD-Permet de télécharger le programme d'un appareil Master vers un appareil Slave

1. Appuyer sur "ENTER" puis "UP" ou "DOWN" jusqu'à "UPLOAD".
2. Press "ENTER" to upload the custom programs from the MASTER light to the SLAVE lights.

SET UP-Paramétrage de l'appareil

1. Appuyez sur "ENTER" puis "UP" ou "DOWN" jusqu'à "SET UP".
2. Appuyez sur "Enter" pour accéder aux 10 paramètres de configuration
 - 1) **LCD Black** - "ON" = allumage permanent de l'afficheur. "30s" = extinction de l'afficheur après 30 secondes.
 - 2) **Key Lock** - "OFF" = aucun verrouillage du menu. "5s" = verrouillage du menu après 5 secondes.
 - 3) **ID number** – Paramétrage d'un numéro "1-66" ID d'appareil pour le contrôle d'appareils supplémentaires sur le canal 11 du contrôleur DMX en mode 11 canaux. Choisir la Valeur "Off" dans le menu pour désactiver cette fonction
 - 4) **Dimmer Curve** – 4 courbes de gradation sélectionnables
 - 5) **Rate** – 6 taux de rafraichissement sélectionnables
 - 6) **Dimmer All** – Dimmer général.
 - 7) **Max temp** – Paramétrage de la temperature maximale d'utilisation souhaitée. Quand la temperature d'utilisation dépasse la valeur paramétrée, l'affichage "Temp XX" passe de blanc à jaune. L'appareil régule alors sa temperature automatiquement.
 - 8) **Bat Usage** – 4 modes d'utilisation des batteries sélectionnable
 - 9) **Remote** – Activation/Désactivation de la télécommande Infra Rouge
 - 10) **White Balance** – Calibration manuelle des couleurs "**Rouge (0~255)**", "**Vert (0~255)**", "**Bleu (0~255)**" et "**Blanc(0~255)**".

INFORMATION-Menu d'information sur la partie Software, Harware RDM de l'appareil

1. Appuyez sur "Enter" puis "UP" ou "DOWN" jusqu'à "INFORMATION".
2. Appuyez sur "ENTER" pour accéder aux 5 informations suivantes:
 - 1) **Software** – Affichage de la version du Sotfware
 - 2) **Hardware** – Affichage des informations hardware.
 - 3) **Working time** – Affichage du temps total d'utilisation de l'appareil
 - 4) **Current time** – Affichage du temps d'utilisation depuis la mise sous tension de l'appareil.
 - 5) **Product ID** – Affichage des information de production

AC FAILURE-Paramétrage de l'appareil en cas de coupure de courant

1. Appuyez sur "ENTER" puis "UP" ou "DOWN" jusqu'à "AC FAILURE".
2. Appuyez sur "ENTER" et choisissez "on" ou "off". "on" = dimmer full si coupure de courant. "Off" = blackout si coupure de courant

IRIDIUM

3. FACTORY RESET-Menu de ré-initialisation aux valeurs usines

1. Appuyez sur "ENTER" puis "UP" ou "DOWN" jusqu'à "FACTORY RESET".
2. Appuyez sur "ENTER" pour ré-initialiser tous les paramètres aux valeurs usine.

WIRELESS-Paramétrage du signal Wireless

1. Appuyez sur "ENTER" puis "UP" ou "DOWN" jusqu'à "WIRELESS".
2. Appuyez sur "ENTER" pour accéder aux deux choix suivants :
 - 1) **TRANSMITTER** - Choisissez "ON" ou "OFF" pour paramétrer l'appareil en Emetteur.
 - 2) **RECEIVER** - Choisissez "ON" ou "OFF" pour paramétrer l'appareil en Récepteur

RELEASE-Menu de ré-initialisation du signal DMX wireless

1. Appuyez sur "ENTER" puis "UP" ou "DOWN" jusqu'à "RELEASE".
2. Appuyez sur "ENTER" jusqu'à "Release +/-", puis appuyez sur "UP" ou "DOWN" pour ré-initialiser le signal DMX Wireless

DMX control mode

DMX 2 channel

channel	value	function
1	0 - 23	No Function
	24 - 27	Red
	28 - 31	Green
	32 - 35	Blue
	36 - 39	Yellow
	40 - 43	Cyan
	44 - 47	Magenta
	48 - 51	White
	52 - 55	Orange
	56 - 59	Pink
	60 - 63	Violet
	64 - 67	Aquamarine
	68 - 71	Sky blue
	72 - 75	Full white
	76 - 79	Cool white
	80 - 83	Warm white
	84 - 87	White 3200
	88 - 91	White 2500
	92 - 95	Yellow 2
	96 - 99	Straw
100 - 103	Orange 2	
104 - 107	Light rose	
108 - 111	Dark pink	
112 - 115	Magenta 2	
116 - 123	Med blue green	
124 - 127	Blue 2	
128 - 131	Bright pink	
132 - 135	Medium blue	
136 - 139	Golden amber	