

IRIDIUM

IRIDIUM

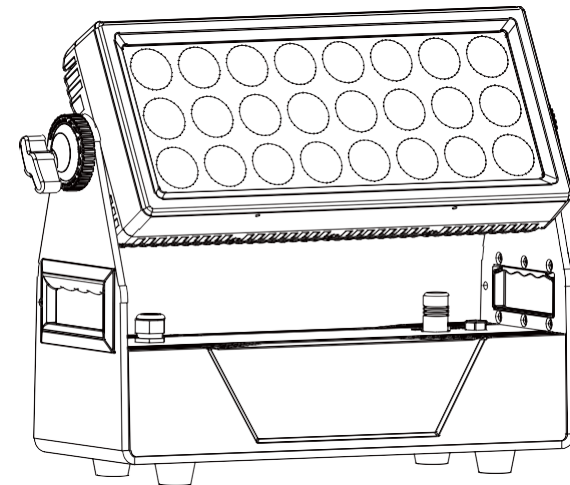
IRIDIUM

**LED ACCU WASH PRO
24WS RGBW 40 IP65**



IMPORTATEUR:

**B&K LUMITEC
2 RUE ALFRED KASTLER ZONE
INDUSTRIELLE 67850 HERRLISHEIM
FRANCE
WWW.BKLUMITEC.COM**



CODE 120875

SICHERHEITSHINWEISE

Bevor Sie dieses Gerät in Betrieb nehmen, lesen Sie das Handbuch sorgfältig durch. Stellen Sie immer sicher, dass Sie das Handbuch beifügen, wenn Sie das Gerät an einen anderen Benutzer weitergeben/vermieten/verkaufen. Beachten Sie, dass dieses Handbuch nicht auf alle möglichen Gefahren und Umgebungen eingehen kann. Bitte seien Sie beim Betrieb vorsichtig. Dieses Produkt ist nur für den professionellen Gebrauch bestimmt. Es ist nicht für den Hausgebrauch bestimmt.



- Betreiben Sie das Gerät nicht in Bereichen mit hohen Temperaturen. Dies führt zu Funktionsstörungen oder beschädigt das Produkt.
- Verwenden Sie immer ein geeignetes Sicherheitskabel, wenn Sie die Leuchte über Kopf montieren.
- Schließen Sie das Sicherheitskabel nur an die vorgesehene Sicherheitshalterung an.
- Befolgen Sie immer die örtlichen Sicherheitsanforderungen.



- Dieses Produkt darf nur von qualifiziertem Personal repariert werden.
- Öffnen Sie das Produktgehäuse nicht.
- Legen Sie keine Stromversorgung an, wenn das Licht beschädigt ist.



- Nicht direkt ins Licht schauen.
- Es kann Ihre Augen schädigen.
- Betrachten Sie die LEDs nicht mit einer Lupe oder einem anderen optischen Instrument, das die Lichtleistung konzentrieren könnte.

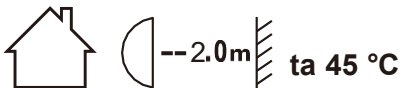


- Die Außenflächen der Leuchte können heiß werden, im Normalbetrieb bis zu 55 °C.
- Stellen Sie sicher, dass ein versehentlicher physischer Kontakt mit dem Gerät ausgeschlossen ist.
Nur in belüfteten Räumen installieren.
- Decken Sie das Licht nicht ab.

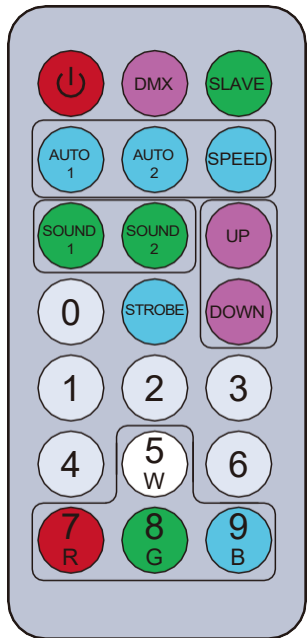








- Laden Sie immer mit geöffnetem Flightcase auf.
- Es wird empfohlen, bei einer Temperatur zwischen 15 °C und 35 °C aufzuladen



- Werfen Sie das Gerät am Ende seiner Lebensdauer nicht in den Müll.
- Stellen Sie sicher, dass die Entsorgung gemäß Ihren örtlichen Verordnungen und/oder Vorschriften erfolgt, um eine Verschmutzung der Umwelt zu vermeiden!
- Die Verpackung ist recycelbar und kann entsorgt werden.




IR Fernbedienung



-  Ein-/Ausschalttaste
-  DMX-Taste, um die DMX-Adresse zu steuern, wenn diese Taste gedrückt wird. Es ist der Kanalmodus, wenn Sie doppelklicken.
-  Master-Slave-Modus-Taste.
-   Automatiktaste
-  Geschwindigkeitstaste

  Musikmodus-Taste

  Hoch-Runter-Taste

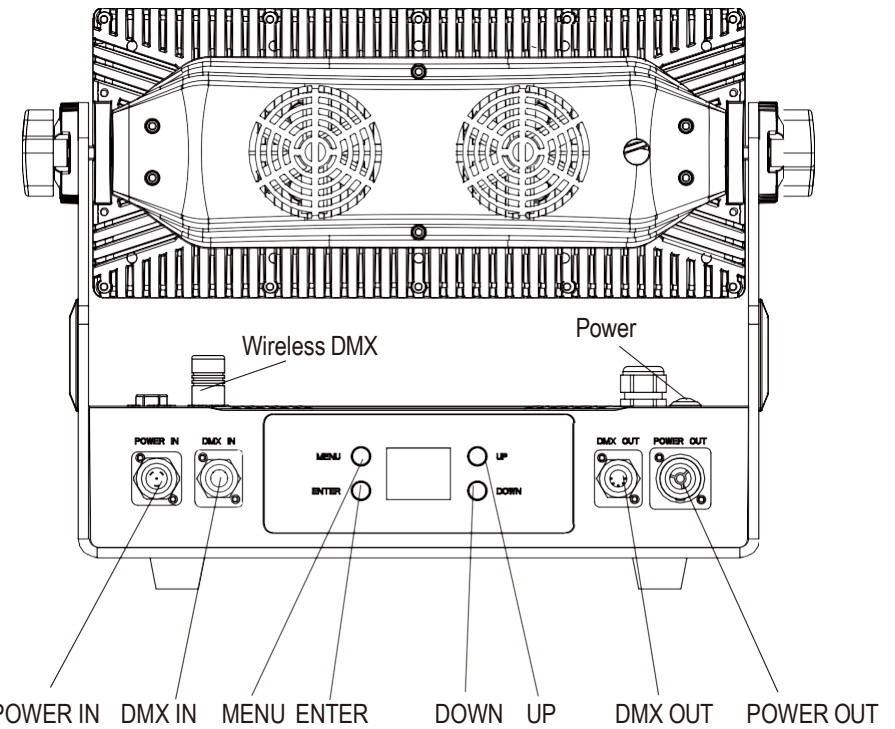
 Stroboskopstaste



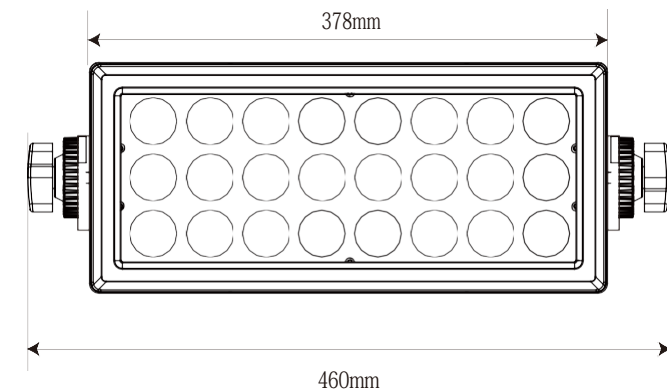
Sie können diese Zifferntasten verwenden, um die numerische Einstellung in jedem Programmmodus vorzunehmen.

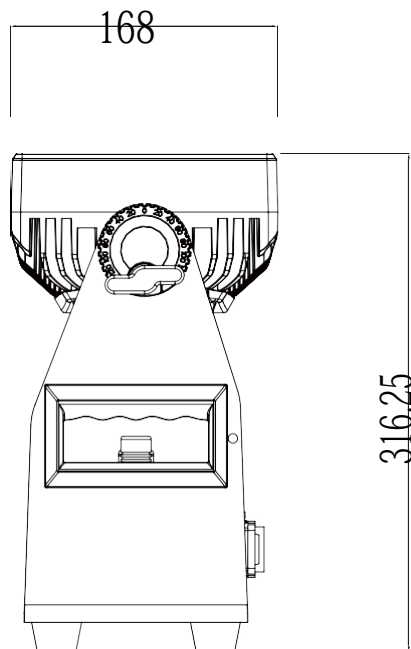
    Farbauswahlstaste.

Produktübersicht



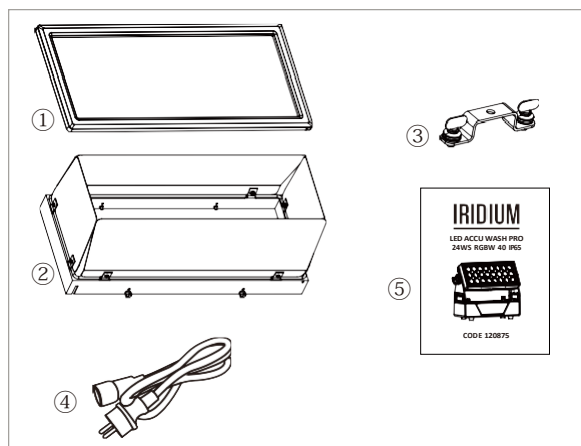
Maße





Zubehör

- ① Magnetic frost filter (40° / 60 x 10°) x 1
- ② Barndoor x 1
- ③ 1/4 turn fast lock x 1
- ④ Power cable x 1
- ⑤ User manual x 1



RDM---Remote Device Management

RDM ist eine wilde Version des DMX512-A-Protokolls, die es ermöglicht, Dimmstationen und andere Steuergeräte über ein DMX512-Netzwerk zu erkennen und dann Zwischen- und Leitungsendgeräte zu konfigurieren, zu überwachen und zu verwalten.

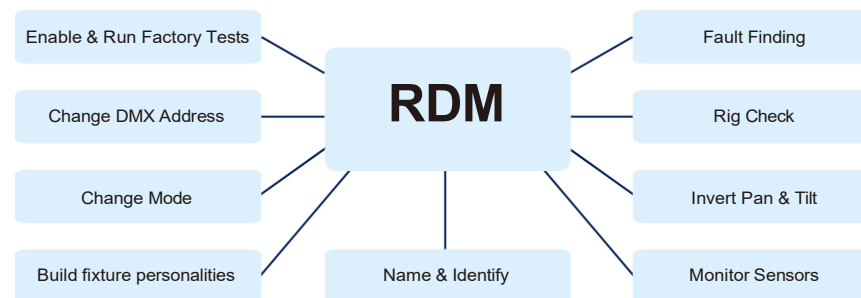
Es ermöglicht die bidirektionale Kommunikation zwischen dem Beleuchtungsgerät oder dem Systemcontroller und dem angeschlossenen RDM-kompatiblen Gerät über das Standard-DMX. Mit diesem Protokoll können diese Geräte so konfiguriert, überwacht und verwaltet werden, dass der normale Betrieb von Standard-DMX512-Geräten, die das RDM-Protokoll nicht erkennen, nicht beeinträchtigt wird.

Erlauben Sie einem Controller oder Testgerät, andere Geräte zu finden, die RDM sein können, z. B. Computerleuchten oder Dimmschränke, und verwalten Sie sie über diese Verbindungszintelligenz aus der Ferne. Dazu gehört auch die Möglichkeit, die Anfangsadresse des DMX512 aus der Ferne festzulegen, die Fehler oder Statistiken des Geräts abzufragen und die meisten Konfigurationseinstellungen vorzunehmen, die normalerweise auf der Vorderseite des Geräts vorgenommen werden. RDM kann mit dem neuen RDM-Gerät oder einem beliebigen Original-DMX512-Produkt auf derselben Datenverbindung ausgeführt werden, ohne dass die Leistung beeinträchtigt wird. Da RDM auf der DMX512-Verbindung des ersten Teams ausgeführt wird, besteht das einzige Infrastruktur-Upgrade, das RDM benötigt, darin, den vorhandenen Datenverteiler zu aktualisieren, um einen bidirektionalen Modus zur Unterstützung von RDM zu implementieren.

Die RDM-Informationen werden über das erste Paar DMX512-Datenkanäle übertragen. RDM verwendet Pakete, die Anfangscodes ungleich Null enthalten, um die Kommunikation zu starten und zu steuern. Diese abwechselnde(rotierende) Sitzung und das Warten auf indikative Antworten wird im Halbduplexformat durchgeführt. Das zweite Datenpaar wird für keine RDM-Funktion verwendet.

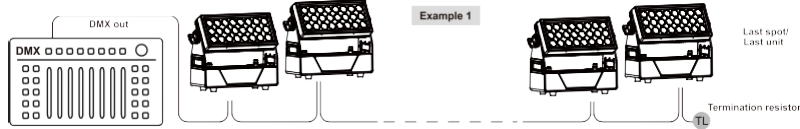
Zwei-Wege-Datenübertragung - die Geräte jedes Anbieters können Daten austauschen, Art-net kann nur Daten übertragen, kann nicht miteinander austauschen.

Die Funktionen sind wie folgt:

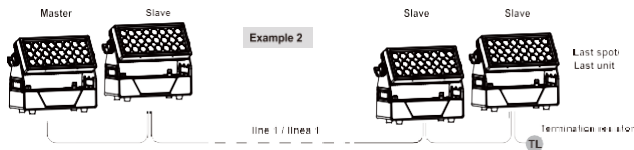


Verbindung

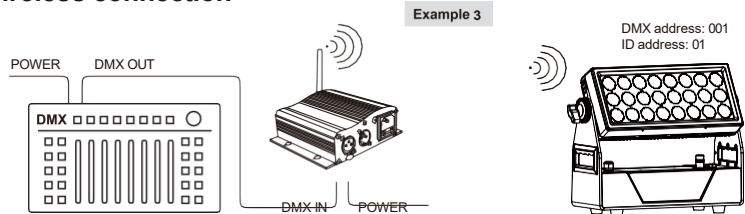
DMX connection



Master / Slave connection



Wireless connection

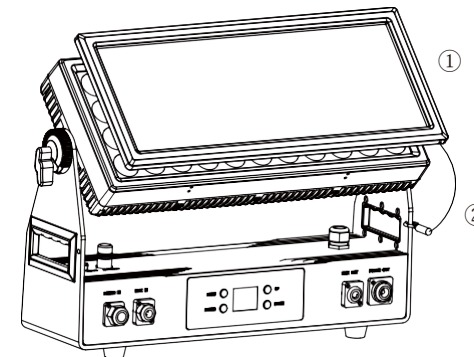


Verbinden

Drücken Sie "ENTER" und dann "UP" oder "DOWN", um "SET UP" zu verwenden.
 Drücken Sie "ENTER" und drücken Sie dann "UP" oder "DOWN", damit "Wireless rel" angezeigt wird, drücken Sie "ENTER". Dann drücken Sie "DMX-Modus" ist in Ordnung. Dann, bis grünes Funksignal angezeigt wird. Dann war die drahtlose DMX-Verbindung erfolgreich. Über den Zustand des drahtlosen Signals bedeutet Grün, dass die Einstellung erfolgreich ist, Rot bedeutet, dass das Signal nicht erfolgreich ist.

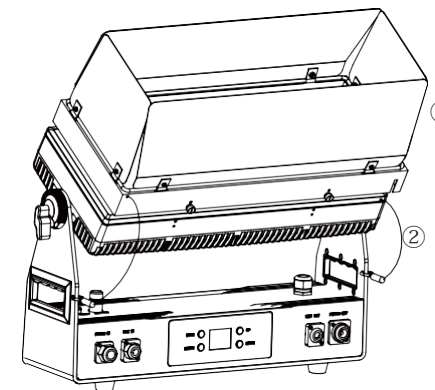
Drahtloses DMX-Signal freigeben

Drücken Sie "ENTER" und dann "UP" oder "DOWN" auf "Wireless rel".
 Drücken Sie "ENTER" und drücken Sie dann "UP" oder "DOWN", um "Release +/-" zu verwenden, und drücken Sie dann lange "UP" oder "DOWN" etwa 5-6 Sekunden. Bis "klar ist der Erfolg" gezeigt wird. Dies bedeutet, dass das Signal erfolgreich freigegeben wurde.



Wenn Sie den magnetischen Frostfilter einrichten möchten, gehen Sie bitte wie folgt vor:

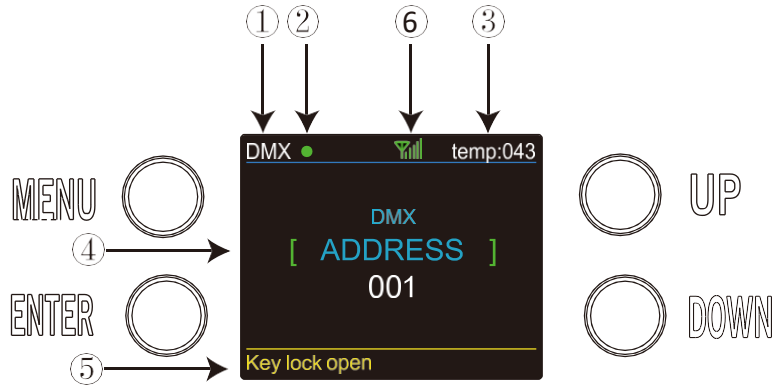
1. Bitte setzen Sie den magnetischen Frostfilter auf die obere Abdeckung der Leuchten. Bitte machen Sie sich keine Sorgen, dass der Filter herunterfällt, da die obere Abdeckung und der Filter Magnete haben.
2. Bitte stecken Sie den Haken des Sicherungsseils auf das Loch des Griffs der Leuchte. Bitte stellen Sie sicher, dass das Sicherungsseil an der Seite des Bildschirms angebracht ist, dann kann der Haken aufgehängt werden.



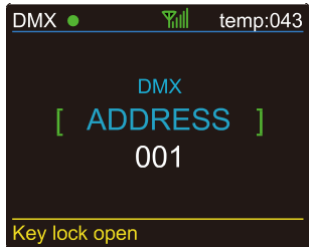
Wenn Sie das Abschirmtor einrichten möchten, befolgen Sie bitte die folgenden Schritte:

1. Es gibt 4 Löcher auf der oberen Abdeckung der Lichter, bitte setzen Sie die Schrauben der Scheunentür ein, um diese 4 Löcher zu verbinden, und ziehen Sie sie dann fest.
2. Bitte hängen Sie die Haken der beiden Sicherungsseile an die Löcher der Griffe der Leuchte. Bitte stellen Sie sicher, dass das Sicherungsseil an der Seite des Bildschirms angebracht ist, dann kann der Haken aufgehängt werden.

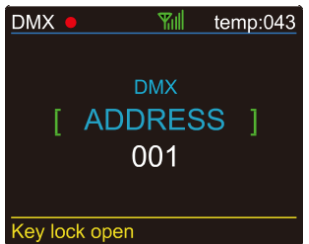
Displayer Introduction



- 1) Wenn Sie in den DMX-Modus wechseln, wird DMX angezeigt, wenn Sie in den SLAVE-Modus wechseln, wird SLAVE angezeigt.
- 2) Dies zeigt den Zustand der Signalübertragung an. Grün ist verbunden. Rot ist getrennt.
- 3) Hier wird die Temperatur der Lichter angezeigt.
- 4) Hier werden die Menüs angezeigt, die Sie auswählen können.
- 5) Hier wird der Zustand der Tastensperre angezeigt. "Schlüsselsperre offen" bedeutet, dass es geöffnet ist, und "Schlüsselsperre aus" bedeutet, dass es geschlossen ist.
- 6) Dies zeigt den Zustand des drahtlosen Signals an. Grün ist verbunden. Rot ist getrennt.



Während DMX- und Wireless-Signal grün sind, bedeutet dies, dass DMX-Modus und Wireless verbunden sind.

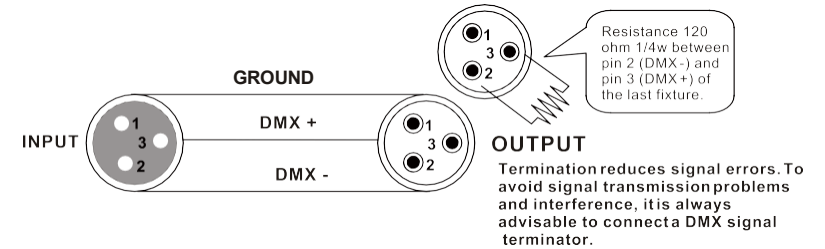


Während DMX rot, aber das Wireless-Signal grün anzeigt, bedeutet dies, dass der DMX-Modus getrennt und Wireless verbunden ist.

CABLE CONNECTORS

Die Verkabelung muss auf der einen Seite einen XLR-Stecker und auf der anderen Seite eine XLR-Buchse haben.

Konfiguration des DMX-Anschlusses



Achtung: Achten Sie darauf, dass die Masse nicht mit der Masse des Geräts in Berührung kommt. Die Erdung der Masse kann zu einer Masseschleife führen, und Ihr Gerät kann unregelmäßig funktionieren. Testen Sie Kabel mit einem Ohmmeter, um den Pluspol zu überprüfen und sicherzustellen, dass die Stifte nicht geerdet oder mit der Abschirmung oder untereinander kurzgeschlossen sind.

3-PIN TO 5-PIN UMRECHNUNGSTABELLE

Bitte beachten Sie, wenn Sie einen Controller mit einem 5-poligen DMX-Ausgangsanschluss verwenden, müssen Sie einen 5-poligen auf 3-poligen Adapter verwenden. Die folgende Tabelle zeigt eine ordnungsgemäße Kabelkonvertierung:

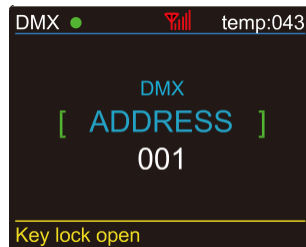
3-PIN TO 5-PIN CONVERSION CHART

Conductor	3 Pin Female (output)	5 Pin Male (Input)
Ground/Shield	Pin 1	Pin 1
Data (-) signal	Pin 2	Pin 2
Data (+) signal	Pin 3	Pin 3
Do not use		Do not use
Do not use		Do not use

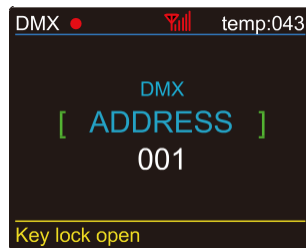
channel	value	function
11	0 - 255	ID address (see details in the following table)

Channel 11 (Id address set)

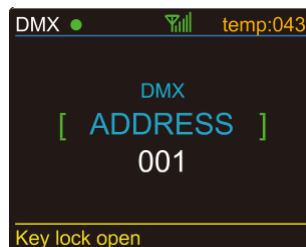
0--9	all Ids	170--179	Id17	223	Id34	240	Id51
10--19	Id1	180--189	Id18	224	Id35	241	Id52
20--29	Id2	190--199	Id19	225	Id36	242	Id53
30--39	Id3	200--209	Id20	226	Id37	243	Id54
40--49	Id4	210	Id21	227	Id38	244	Id55
50--59	Id5	211	Id22	228	Id39	245	Id56
60--69	Id6	212	Id23	229	Id40	246	Id57
70--79	Id7	213	Id24	230	Id41	247	Id58
80--89	Id8	214	Id25	231	Id42	248	Id59
90--99	Id9	215	Id26	232	Id43	249	Id60
100--109	Id10	216	Id27	233	Id44	250	Id61
110--119	Id11	217	Id28	234	Id45	251	Id62
120--129	Id12	218	Id29	235	Id46	252	Id63
130--139	Id13	219	Id30	236	Id47	253	Id64
140--149	Id14	220	Id31	237	Id48	254	Id65
150--159	Id15	221	Id32	238	Id49	255	Id66
160--169	Id16	222	Id33	239	Id50		



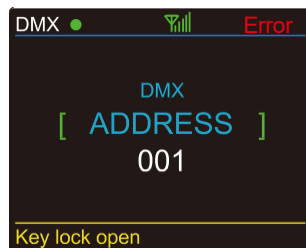
Während DMX grün, aber das Wireless-Signal rot anzeigt, bedeutet dies, dass der DMX-Modus verbunden und die Wireless-Verbindung getrennt ist.



Während DMX und Wireless rot angezeigt werden, bedeutet dies, dass DMX-Modus und Wireless getrennt sind.



Während sich die Buchstaben und Zahlen von Weiß zu Gelb ändern, bedeutet dies, dass die Temperatur über die maximale Temperatur der Standardeinstellungen hinausgeht.



Während die Buchstaben und die Zahl Fehler anzeigen, bedeutet dies, dass Sie einige Temperaturprobleme haben.

Features

- OPTICALS
 - Lichtquelle: 24 * 10W, 4 in 1 RGBW-LEDs
 - Linse: 20° , 40°

- ELEKTRISCH
 - Leistungsaufnahme: 260W
 - Spannung: 100-240V 50/60Hz oder Batterie 22,2VDC – 16Ah
 - Aufladen:4 Stunden
 - Entladung: 3 Stunden für volle Leistung

- STEUERUNG
 - DMX-Kanäle: 2, 3, 5, 8 & 11 CH
 - Betriebsmodus: DMX 512 / Master-Slave / Auto-Run
 - Eingebauter Effekt: Farbmischung, variable Farbjagd, Stroboskop und Überblendung.
 - Maximal 66 ID-Einstellungen für eine einfache separate Steuerung
 - Drahtloser DMX-Transceiver Drahtlose Lösung

- SOFTWARE
 - 10 interne Programme und 10 Customerize-Programme
 - 4 verschiedene Dimmkurven
 - 11 interne Programme und 11 Customerize-Programme
 - Intelligente Temperaturregelung
 - Arbeitszeiterfassung
 - IR-Fernbedienung

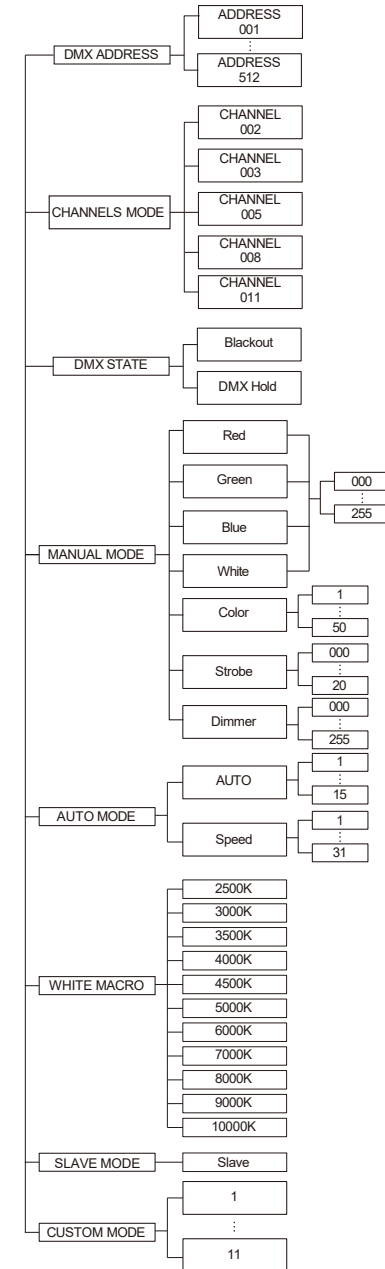
- PHYSISCH
 - Material: Aluminiumgehäuse
 - Lackierung: an-ti salt & an-ti UV
 - TFT-Display mit vier Tasten
 - Tastensperre für Tasten
 - Schutzart IP65
 - Temperatur: -40 ° C ~ 45 ° C
 - N.W: 12 KG
 - Gesamtgewicht: 15 KG
 - Abmessungen: 460 x 168 x 314,5 mm

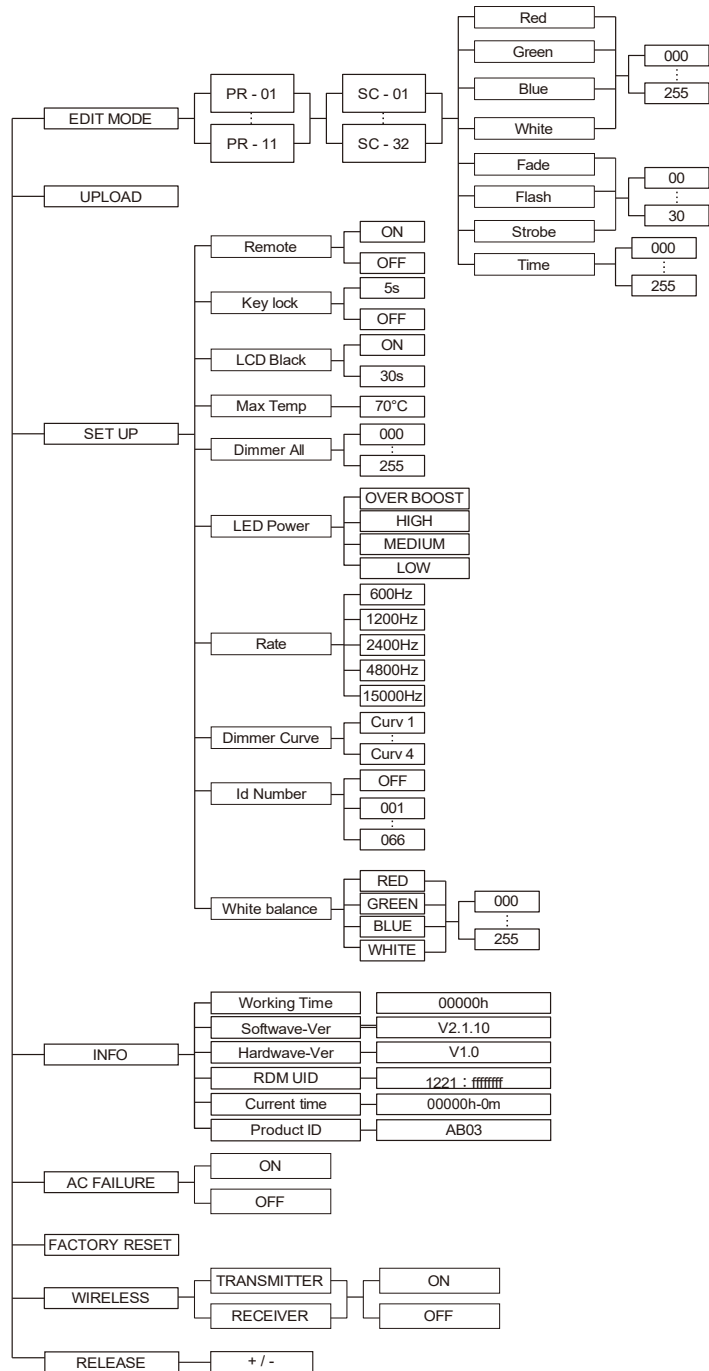
channel	value	function
7	160 - 163	Just blue
	164 - 167	Surprise pink
	168 - 171	Scarlet
	172 - 175	Surprise peach
	176 - 179	Light peach
	180 - 183	Warm white 2
	184 - 187	Mauve
	188 - 191	Bright blue
	192 - 195	Alice blue
	196 - 199	Rose indigo
	200 - 203	Urban blue
	204 - 207	Cool blue
	208 - 211	Light salmon
	212 - 215	Mayan sun
216 - 219	Cherry rose	
220 - 222	Flesh pink	
223 - 225	Skelton exotic sangria	
8	0	No functions
	1 - 23	2500 K
	24 - 47	3000 K
	48 - 71	3500 K
	72 - 95	4000 K
	96 - 119	4500 K
	120 - 143	5000 K
	144 - 167	6000 K
	168 - 191	7000 K
	192 - 215	8000 K
	216 - 225	9000 K
	226 - 255	10000 K
	9	0 - 7
8 - 23		AUTO 1
24 - 39		AUTO 2
40 - 55		AUTO 3
56 - 71		AUTO 4
72 - 87		AUTO 5
88 - 103		AUTO 6
104 - 119		AUTO 7
120 - 129		AUTO 8
130 - 151		AUTO 9
152 - 168		AUTO 10
169 - 183		AUTO 11
184 - 199		AUTO 12
200 - 255	AUTO 13	
10	0 - 255	Auto modes speed from slow to fast

DMX 11 channel

channel	value	function
1	0 - 255	Master Dimmer
2	0 - 9	No functions (LED ON)
	10 - 189	Strobe from slow to fast
	190 - 199	No functions (LED ON)
	200 - 249	Random strobe from slow to fast
	250 - 255	No function (LED ON)
3	0 - 255	Red dimmer
4	0 - 255	Green dimmer
5	0 - 255	Blue dimmer
6	0 - 255	White dimmer
7	0 - 23	Nessuna funzione
	24 - 27	Red
	28 - 31	Green
	32 - 35	Blue
	36 - 39	Yellow
	40 - 43	Cyan
	44 - 47	Magenta
	48 - 51	White
	52 - 55	Orange
	56 - 59	Pink
	60 - 63	Violet
	64 - 67	Aquamarine
	68 - 71	Sky blue
	72 - 75	Full white
	76 - 79	Cool white
	80 - 83	Warm white
	84 - 87	White 3200
	88 - 91	White 2500
	92 - 95	Yellow 2
	96 - 99	Straw
	100 - 103	Orange 2
	104 - 107	Light rose
	108 - 111	Dark pink
	112 - 115	Magenta 2
	116 - 123	Med blue green
	124 - 127	Blue 2
	128 - 131	Bright pink
	132 - 135	Medium blue
	136 - 139	Golden amber
	140 - 143	Deep golden amber
	144 - 147	Pale lavender
	148 - 151	Apricot
	152 - 155	Med blue red
156 - 159	Chocolate	

Programme Menu





DMX 3 channel

channel	value	function
1	0 - 255	Hue
2	0 - 255	Saturation
3	0 - 255	Value(brightness)

DMX 5 channel

channel	value	function
1	0 - 255	Master dimmer from 0 to 100%
2	0 - 255	Red dimmer
3	0 - 255	Green dimmer
4	0 - 255	Blue dimmer
5	0 - 255	White dimmer

DMX 8 channel

channel	value	function
1	0 - 255	Master dimmer from 0 to 100%
2	0 - 9	No functions (LED ON)
	10 - 189	Strobe from slow to fast
	190 - 199	No functions (LED ON)
	200 - 249	Random strobe from slow to fast
	250 - 255	No function (LED ON)
3	0 - 255	Red dimmer
4	0 - 255	Green dimmer
5	0 - 255	Blue dimmer
6	0 - 255	White dimmer
7	0 - 7	No function
	8 - 23	AUTO 1
	24 - 39	AUTO 2
	40 - 55	AUTO 3
	56 - 71	AUTO 4
	72 - 87	AUTO 5
	88 - 103	AUTO 6
	104 - 119	AUTO 7
	120 - 129	AUTO 8
	130 - 151	AUTO 9
	152 - 168	AUTO 10
	169 - 183	AUTO 11
	184 - 199	AUTO 12
200 - 255	AUTO 13	
8	0 - 255	Auto modes speed from slow to fast

channel	value	function
	140 - 143	Deep golden amber
	144 - 147	Pale lavender
	148 - 151	Apricot
	152 - 155	Med blue red
	156 - 159	Chocolate
	160 - 163	Just blue
	164 - 167	Surprise pink
	168 - 171	Scarlet
	172 - 175	Surprise peach
	176 - 179	Light peach
	180 - 183	Warm white 2
	184 - 187	Mauve
	188 - 191	Bright blue
	192 - 195	Alice blue
	196 - 199	Rose indigo
	200 - 203	Urban blue
	204 - 207	Cool blue
	208 - 211	Light salmon
	212 - 215	Mayan sun
	216 - 219	Cherry rose
	220 - 222	Flesh pink
	223 - 225	Skelton exotic sangria
2	0	No functions
	1 - 23	2500 K
	24 - 47	3000 K
	48 - 71	3500 K
	72 - 95	4000 K
	96 - 119	4500 K
	120 - 143	5000 K
	144 - 167	6000 K
	168 - 191	7000 K
	192 - 215	8000 K
	216 - 225	9000 K
	226 - 255	10000 K

Operation

DMX-ADRESSE - In diesem Menü können Sie mehrere Leuchten mit einem DMX-Kabel anschließen und mit der Steuerkonsole steuern.

1. Drücken Sie "ENTER" und drücken Sie dann "UP" oder "DOWN", um "DMX ADDRESS" zu erhalten".
2. Drücken Sie "ENTER" und "xxx" wird angezeigt, "x" steht für die angezeigte Adresse. Sie können "UP" oder "DOWN" drücken, um die gewünschte DMX-Adresse auszuwählen.

KANÄLE-MODUS - In diesem Menü können Sie die Kanäle auswählen, die Sie benötigen.

1. Drücken Sie "ENTER" und dann "UP" oder "DOWN", um "CHANNELS MODE" zu erreichen".
2. Drücken Sie "ENTER" und "Kanal [xx]" wird angezeigt, Sie können "UP" oder "DOWN" drücken, um den gewünschten Kanalmodus auszuwählen.

DMX-STATUS - In diesem Menü können Sie das gewünschte DMX-Signal auswählen.

1. Drücken Sie "ENTER" und drücken Sie dann "UP" oder "DOWN", um "DMX STATE" zu erhalten".
2. Drücken Sie "ENTER" und Sie können 2 Elemente wie folgt auswählen:
 - 1) **BLACKOUT** - bedeutet Unterbrechung des DMX-Signals
 - 2) **DMX HOLD** - bedeutet DMX-Signal anschließen.

Manueller MODUS - In diesem Menü können Sie Rot, Grün, Blau, Weiß, Stroboskop, Farbe und Dimmer auswählen, die Sie möchten.

1. Drücken Sie "ENTER" und dann "UP" oder "DOWN", um "MANUAL MODE" zu erreichen".
2. Drücken Sie "ENTER" und es gibt 7 Optionen, die Sie wie folgt auswählen können:
 - 1) **Rot** - In diesem Menü können Sie die rote Helligkeit einstellen.
 - 2) **Grün** - In diesem Menü können Sie die Grünhelligkeit einstellen.
 - 3) **Blau** - In diesem Menü können Sie die Blauhelligkeit anpassen.
 - 4) **Weiß** - In diesem Menü können Sie die Weißhelligkeit einstellen.
 - 5) **Stroboskop** - Es bietet 20 Arten von Stroboskopmodi, die Sie auswählen können.
 - 6) **Farbe** - Es bietet 70 Arten von Farbmodi, die Sie auswählen können.
 - 7) **Dimmer** - In diesem Menü können Sie die gesamte Helligkeit einstellen.

AUTO-MODUS - In diesem Menü können Sie den gewünschten AUTO-Modus auswählen und die Laufgeschwindigkeit einstellen.

1. Drücken Sie "ENTER" und dann "UP" oder "DOWN", um "AUTO MODE" zu erreichen".
2. Drücken Sie "ENTER", dann können Sie 2 Elemente wie folgt auswählen:
 - 1) **GESCHWINDIGKEIT** - Es bietet "01-31" für Ihre Wahl.
 - 2) **AUTO-MODUS** - Es bietet "AUTO 1- AUTO 15" zur Auswahl.

CAL WHITE - In diesem Menü können Sie 11 verschiedene weiße Farben auswählen.

1. Drücken Sie "ENTER" und drücken Sie dann "UP" oder "DOWN", um "CAL WHITE" auszuwählen.
2. Drücken Sie "ENTER" und es gibt 11 vorprogrammierte weiße Farben, die bearbeitet werden können, indem die Werte von "**Rot (0~255)**", "**Grün (0~255)**", "**Blau (0~255)**", "**Weiß(0~255)**" angepasst werden ".

SLAVE-MODUS - In diesem Menü können Sie eine Leuchte als MASTER-Licht auswählen und andere Leuchten im SLAVE-Modus folgen der MASTER-Leuchte.

1. Drücken Sie "ENTER" und drücken Sie dann "UP" oder "DOWN", um in den "SLAVE-Modus" zu gelangen".
2. Drücken Sie "ENTER" und "SLAVE" wird angezeigt, dann drücken Sie "ENTER", um auszuwählen.

BENUTZERDEFINIERTER MODUS - In diesem Menü können Sie die vorprogrammierten Modi auswählen.

1. Drücken Sie "ENTER" und drücken Sie dann "UP" oder "DOWN", um "CUSTOMER MODE" zu erreichen".
2. Drücken Sie "ENTER" und es werden 11 vorprogrammierte Modi bearbeitet, die Sie auswählen können.

IRIDIUM

BEARBEITUNGSMODUS - In diesem Menü können Sie Ihr gewünschtes AUTO-Programm bearbeiten.

1. Drücken Sie "ENTER" und dann "UP" oder "DOWN", um "EDIT MODE" zu erreichen".
2. Drücken Sie "ENTER" und bearbeiten Sie die benutzerdefinierten Programme von "PR-01" auf "PR-11". Und es gibt 32 Szenen, die in jedem benutzerdefinierten Programm bearbeitet werden können.
3. Sie können eine Szene bearbeiten, indem Sie die Werte von "Rot (0~255)", "Grün (0~255)", "Blau (0~255)", "Weiß (0~255)", "Verblenden (0~30)", "Blitzen (0~30)", "Stroboskop (0~30)" und "Zeit (0~30)" anpassen. Dann werden die Daten nach 5 Sekunden gespeichert, wenn Sie "ENTER" gedrückt haben.

UPLOAD-In diesem Menü können Sie mehrere Leuchten mit MAX-Kabeln verbinden und eine Leuchte als MASTER und andere als SLAVE einstellen. Laden Sie dann das benutzerdefinierte Programm in der MASTER-Leuchte auf die SLAVE-Leuchten hoch.

1. Drücken Sie "ENTER" und dann "UP" oder "DOWN", um "UPLOAD" auszuwählen.
2. Drücken Sie "ENTER", um die benutzerdefinierten Programme von der MASTER-Leuchte auf die SLAVE-Leuchten hochzuladen.

EINRICHTEN - In diesem Menü können Sie die Werte der Funktionen einstellen.

1. Drücken Sie "ENTER" und drücken Sie dann "UP" oder "DOWN", um "SET UP" zu erhalten..
2. Drücken Sie "ENTER" und es gibt 10 Optionen, die Sie wie folgt auswählen können:
 - 1) **LCD Schwarz** - Sie können "ON" oder "30s" auswählen, damit der Bildschirm die ganze Zeit eingeschaltet bleibt oder nach 30s schwarz wird.
 - 2) **Tastensperre** - Sie können "AUS" oder "5s" auswählen, damit die Tastensperre die ganze Zeit ausgeschaltet bleibt oder sich nach 5s einschaltet.
 - 3) **ID-Nummer** - Sie können "1-66" auswählen, um die Werte von Kanal 12 an den entsprechenden Bereich anzupassen und die Leuchten einzeln mit der Steuerkonsole zu steuern.Sie können "OFF" einstellen, wenn Sie diese Funktion nicht benötigen.
 - 4) **Dimmerkurve** - Es bietet 4 Arten von Dimmerkurven zur Auswahl.
 - 5) **Rate** - Es bietet 6 Arten von Bildwiederholfrequenzen zur Auswahl.
 - 6) **Alle dimmen** - Sie können die gesamte Helligkeit der Farben anpassen.
 - 7) **Max. Temperatur** - In diesem Menü können Sie die gewünschte maximale Arbeitstemperatur der Leuchten einstellen. Wenn die Arbeitstemperatur über die maximale Temperatur der Standardeinstellung hinausgeht, wird die Farbe des Buchstabens "Temp XX" von weiß nach gelb angezeigt. Währenddessen passen die Lichter die Arbeitstemperatur automatisch an.
 - 8) **Fledermausnutzung** - Es bietet 4 Arten von Batterien, die Zeit für Ihre Wahl verwenden.
 - 9) **Fernbedienung** - In diesem Menü können Sie die IR-Steuerung ein- und ausschalten.
 - 10) **Weißabgleich** - Sie können die gewünschten Werte auswählen, indem Sie "**Rot (0~255)**", "**Grün (0~255)**", "Blau (0~255)" und "**Weiß (0~255)**" einstellen.

INFORMATIONEN - In diesem Menü können Sie sich über die Informationen zu Software, Hardware, Arbeitszeit, RDM-UID, aktueller Uhrzeit und Produkt-ID der Leuchten informieren.

1. Drücken Sie "ENTER" und dann "UP" oder "DOWN", um "INFORMATION" zu erhalten.
2. Drücken Sie "ENTER" und Sie können 5 Elemente wie folgt sehen:
 - 1) **Software** - In diesem Element werden die Softwareinformationen angezeigt.
 - 2) **Hardware** - Dieses Element zeigt die Hardwareinformationen an.
 - 3) **Arbeitszeit** - Dieses Element zeigt die Arbeitszeit des Lichts an.
 - 4) **Aktuelle Uhrzeit** - Dieses Element zeigt die aktuellen Betriebsstunden des Lichts an.
 - 5) **Produkt-ID** - Dieser Artikel zeigt die Produktinformationen an.

AC-AUSFALL - In diesem Menü können Sie diese Funktion nach Bedarf einstellen.

1. Drücken Sie "ENTER" und drücken Sie dann "UP" oder "DOWN", um "AC FAILURE" zu erhalten.
2. Drücken Sie "ENTER", um das Gerät ein- und auszuschalten. Es zeigt immer mehr an, wenn es beim Öffnen einen Unfall hat . Außerdem zeigt es keine Funktion an, wenn es geschlossen ist.

IRIDIUM

FACTORY RESET-In diesem Menü können Sie alle Werte des Systems zurücksetzen.

1. Drücken Sie "ENTER" und drücken Sie dann "UP" oder "DOWN", bis zu "FACTORY RESET".
2. Drücken Sie "ENTER", um alle Werte des Systems zurückzusetzen.

WIRELESS-In diesem Menü können Sie die Wireless-Signale einstellen.

1. Drücken Sie "ENTER" und dann "UP" oder "DOWN", um "WIRELESS" zu erreichen".
2. Drücken Sie "ENTER" und es werden 2 Elemente wie folgt angezeigt:
 - 1) **TRANSMITTER** - Sie können in diesem Menü "ON" oder "OFF" des Starts einstellen.
 - 2) **RECEIVER** - Sie können in diesem Menü "ON" oder "OFF" des Empfangs einstellen.

RELEASE-In diesem Menü können Sie das drahtlose DMX-Signal löschen.

1. Drücken Sie "ENTER" und drücken Sie dann "UP" oder "DOWN", bis zu "RELEASE".
2. Drücken Sie "ENTER" und Sie können "Release +/-" sehen, dann können Sie "UP" oder "DOWN" drücken, um das drahtlose DMX-Signal zu löschen.

DMX Bedienmodi

DMX 2 channel

channel	value	function
1	0 - 23	Keine Funktion
	24 - 27	Red
	28 - 31	Green
	32 - 35	Blue
	36 - 39	Yellow
	40 - 43	Cyan
	44 - 47	Magenta
	48 - 51	White
	52 - 55	Orange
	56 - 59	Pink
	60 - 63	Violet
	64 - 67	Aquamarine
	68 - 71	Sky blue
	72 - 75	Full white
	76 - 79	Cool white
	80 - 83	Warm white
	84 - 87	White 3200
	88 - 91	White 2500
	92 - 95	Yellow 2
	96 - 99	Straw
100 - 103	Orange 2	
104 - 107	Light rose	
108 - 111	Dark pink	
112 - 115	Magenta 2	
116 - 123	Med blue green	
124 - 127	Blue 2	
128 - 131	Bright pink	
132 - 135	Medium blue	
136 - 139	Golden amber	