

R-7 machine à confettis

Mode d'emploi

Consignes de sécurité



- Usage intérieur uniquement
- Utilisation en extérieur impossible
- Toute modification de l'appareil annule la garantie
- Réparation par techniciens qualifiés uniquement
- N'utilisez que des pièces de rechange d'origine
- N'exposez pas cet appareil à l'humidité afin de prévenir tout choc électrique

Introduction

Merci beaucoup d'avoir choisi le pistolet à confettis DJPOWER R-7 .

Lisez attentivement cette notice avant la première utilisation. Conservez cette notice afin de consulter les informations techniques s'y trouvant, qui vous accompagneront tout au long de l'utilisation.

Description

1. Canon à air comprimé sans pollution. Système de Leds en sortie pour un effet visual prenant
2. Gachette à double sécurité. Design modern et évocateur, très adapté aux performances DJ par exemple.
3. Mise en place de 5 canons à confettis, déclenchables un par un
4. Batterie intégrée pour une autonomie et facilité d'emploi maximales

Caractéristiques

- Système plug and play, sécurisé avec possibilité de beaucoup d'effets différents
- Batterie Lithium-Ion intégrée avec capacité de 100 tirs de canon
- Projection de confettis de 5m (version canon à confettis 40cm) à 10m (version canon à confettis 80 cm)



Pour une utilisation en toute sécurité

Protégez l'appareil de la poussière, l'humidité et la moisissure

N'utilisez pas cet appareil dans un environnement poussiéreux ou humide. Tenez l'appareil éloigné de tout liquide

Placez toujours cet appareil sur une surface stable

Utilisez une surface suffisamment stable pour éviter les vibrations lors de l'utilisation

N'utilisez pas de produits chimiques pour le nettoyage

Utilisez un chiffon sec et doux pour le nettoyage de la poussière. Les parties métalliques peuvent être nettoyées avec un chiffon légèrement humide. Avant tout nettoyage, déconnectez toujours l'alimentation électrique de l'appareil

Si votre appareil ne fonctionne pas

En cas de non fonctionnement contactez votre revendeur. Ne procédez à aucune intervention dans l'appareil de votre propre initiative.

Mise en oeuvre

Une fois la batterie chargée, positionnez 5 canons à confettis et connectez les. Mettez sous tension le lanceur R-7; appuyez à la fois sur le bouton de sécurité et la gachette, et le lanceur R-7 va déclencher le tir rotative avec effet lumineux des Leds. Une fois la sequence terminée les Leds s'éteignent automatiquement (environ 5 minutes, après le déclenchement)

Indicateur de charge batterie

Lorsque l'indicateur de charge clignote et qu'il ne reste qu'une barre de batterie, éteignez l'appareil et mettez la batterie en charge. Pendant la charge, l'indicateur de charge est rouge. Une fois la batterie totalement chargée, il passe au vert.

Effet Leds intégré

En appuyant sur la bouton de sécurité, les Leds s'allument. Sans manipulation sur l'appareil, les Leds s'éteignent pares environ 5 minutes. Utilisez la touche de selection de couleur pour changer les couleurs des Leds (Rouge, jaune, vert, bleu puis cycle de couleurs). Appuyez une fois encore sur le bouton de selection et les leds se coupent immédiatement



Déballage

Merci de vérifier au déballage la présence de tous les éléments, ainsi que le bon état du matériel.

En cas de doute, de pièces manquantes ou d'avarie visible, n'utilisez pas l'appareil et contactez immédiatement votre revendeur.

Pièces livrées

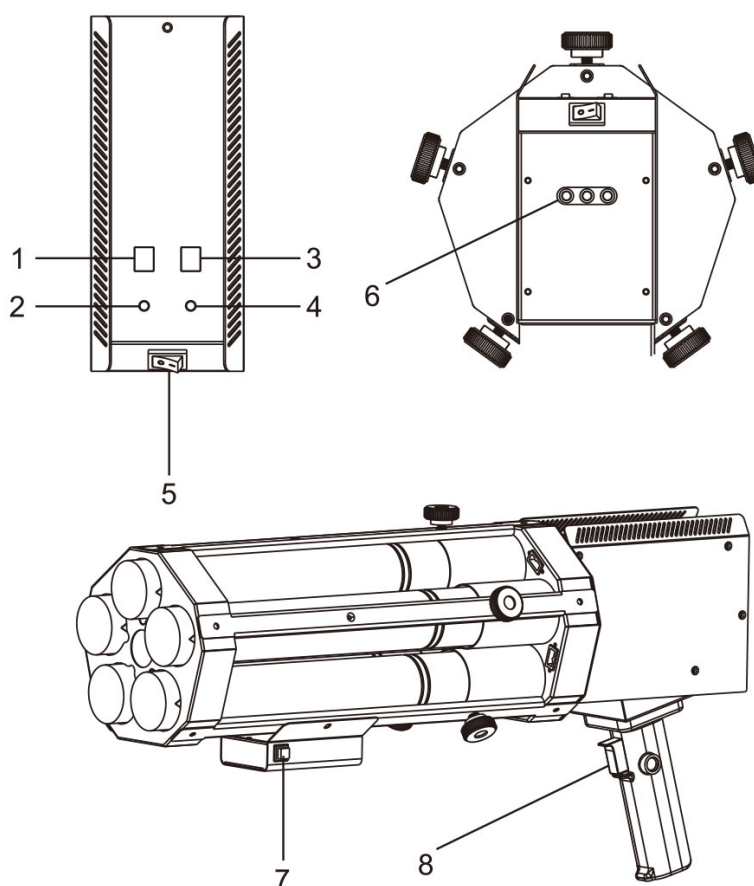
1. Canon à confettis R-7 x 1
2. Canon à confettis multi couleurs 40cm x 5
3. Notice d'utilisation x 1
4. Câble d'alimentation x 1

Données techniques

Tension:	AC 110 V- 240V 50/60 Hz
Batterie	DC 11.1 V 2,200mAH
Hauteur (à 90°) :	Appr. 10 m (80 cm confetti cannon); Appr. 5 m (40 cm confetti cannon)
Distance (at 45°):	Appr.10 m(80 cm confetti cannon); Appr. 5 m(40 cm confetti cannon)
Temps de charge:	Appr. 5h
Puissance Leds	8W
Couleurs Leds	RGBA
Autonomie LEds	Appr. 180 min
Autonomie confettis	Appr. 100 tirs
Poids net	3 Kg
Poids brut	6.7 Kg
Dimensions	610 x 205 x 330 mm
Packaging	710 x 415 x 260 mm
Consommables	Canon à Confettis

Schémas

1. Indicateur tubes restant à tirer
2. Sélection couleur LEds
3. Indicateur charge batterie
4. Interrupteur Leds
5. Temoin de charge
6. Bouton de sécurité
7. Gachette





B&K LUMITEC

2 rue Alfred Kastler
Zone Industrielle
67850 Herrlisheim - France

+33 (0) 3.88.96.80.90

+33 (0) 3.88.96.48.46

hello@bklumitec.com

www.bklumitec.com

