



R-7 Konfettimaschine

Bedienungsanleitung

Sicherheitshinweise



- Dieses Gerät ist nur für die Verwendung in geschlossenen Räumen (nicht im Freien) zugelassen.
- Es erlischt der Garantieanspruch, bei eigenmächtigen Veränderungen des Gerätes.
- Das Gerät darf nur von ausgebildeten Fachkräften repariert werden.
- Benutzen Sie nur Sicherungen desselben Typs und nur Originalteile als Ersatzteile.
- Um Feuer und Stromschläge zu verhindern, schützen Sie das Gerät vor Regen und Feuchtigkeit.

Vorwort

Vielen Dank, dass Sie sich für die DJPOWER R-7 Elektrische Konfetti-Pistole mit fünf Ausgängen entschieden haben.

Bevor Sie mit dem Betrieb beginnen, empfehlen wir Ihnen dringend, die Bedienungsanleitung sorgfältig zu lesen. Die Befolgung der Anweisungen hier gewährleistet Ihre Sicherheit beim Betrieb der Maschine, erzielt leicht die beste Wirkung und versteht die richtige Art und Weise, die Maschine zu pflegen und zu warten, um so den Produktlebenszyklus zu verlängern.

Beschreibung

1. Elektrische Konfetti-Pistole mit fünf Ausgängen, die Druckluft verwendet, um die Konfetti-Pistole anzutreiben, sicher und umweltfreundlich. LED-Blinklicht in der Waffenmitte sind sehr attraktiv.
2. Doppelte Versicherungsfeuerung, um die Sicherheit der Verwendung zu gewährleisten. Die Waffe hat eine coole Form und ist einfach zu bedienen, sehr gut geeignet für DJs und Sänger. Es kann eine warme Atmosphäre schaffen und ein glückverheißendes Zeichen für die Zeremonie und die Aufführung bringen.
3. Installieren Sie fünf Konfetti-Kanonen gleichzeitig und starten Sie sie anschließend abwechselnd.
4. Der eingebaute Akku kann den Start ohne externe Stromversorgung steuern, was sehr praktisch ist.

Eigenschaften

- Die Konfetti-Kanonen sind leicht zu transportieren und in verschiedenen Farben erhältlich, Plug-and-Play, sicher und bequem
- Der eingebaute Polymer-Lithium-Ionen-Akku kann ohne externe Stromversorgung einfach verwendet werden. Sobald er vollständig aufgeladen ist, können 100 Konfetti-Röhren abgefeuert werden.
- Startentfernung: Entsprechend sind die Konfetti-Kanonen in 5 m (40 cm Konfettischlauch), 10 m (80 cm Konfettischlauch) unterteilt. Eingebaute Lithiumbatterie ermöglicht das Arbeiten ohne externe Stromquelle.

Sicherheitshinweis

- 1) Halten Sie das Gerät trocken. Für Innen- und Außeneinsatz.
- 2) Verwenden Sie eine geerdete Steckdose. Stellen Sie vor der Verwendung sicher, dass das Gerät mit der Nennspannung installiert ist.
- 3) Schalten Sie das Gerät aus oder ziehen Sie den Netzstecker, wenn Sie es nicht verwenden.
- 4) Diese Maschine ist nicht wasserdicht. Bitte halten Sie es von Feuchtigkeit und Wasser fern. Wenn Feuchtigkeit, Wasser oder Flüssigkeit in das Gehäuse eindringt, verwenden Sie es nicht mehr.
- 5) Keine vom Benutzer zu wartenden und zu modifizierenden Teile im Inneren. Demontieren Sie das Gehäuse nicht und nehmen Sie keine Veränderungen vor, da es sonst zu Schäden am Gerät oder Verbrennungsgefahr kommen kann.
- 6) Nur für Erwachsene. Die Leuchte muss außerhalb der Reichweite von Kindern installiert werden. Lassen Sie das Gerät niemals unbeaufsichtigt laufen. Halten Sie es von Feuer, brennbaren und brennbaren Materialien fern.
- 7) Stellen Sie die Maschine in einem gut belüfteten Bereich auf. Bitte lassen Sie rund um das Gerät ca. 50 cm Freiraum.
- 8) Bitte verwenden Sie das Gerät nicht bei hohen Temperaturen.
- 9) Bitte verwenden Sie eine elektronisch gesteuerte Konfettiröhre von DJ POWER, dies wird Ihnen einen unerwarteten Effekt bringen.
- 10) Wenn während des Gebrauchs etwas schief geht, schalten Sie das Gerät bitte sofort aus, schalten Sie die Stromversorgung aus und überprüfen Sie die Sicherung, das Netzkabel und den Netzstecker. Wenn das Problem nicht behoben werden konnte, wenden Sie sich bitte an Ihren Händler.

Bedienungsinformationen

Nachdem der Akku vollständig aufgeladen ist, setzen Sie fünf Konfetti-Kanonen in den R-7 ein und schließen Sie das Stromkabel der Pistole an. Schalten Sie den Netzschalter des R-7 ein; Drücken Sie anschließend gleichzeitig die Sicherheits- und Auslösetaste. Die Konfettipistole R-7 startet, feuert die Kanonen nacheinander und lässt das LED-Licht aufleuchten. Wenn der Vorgang nach 5 Minuten beendet ist, erlischt das LED-Licht automatisch.



Ladeinformation

Da die Maschine im Standby-Modus ist, wird die Batterie langsam leer. Wenn die Batterieanzeige flackert und einen Balken mit verbleibender Energie anzeigt, sollte sie ausgeschaltet und aufgeladen werden. Wenn die Ladeanzeige rot leuchtet, steht sie für den Ladevorgang, die grüne Leuchte für vollständig aufgeladen.

LED Information

Versicherungstaste, das LED-Licht leuchtet auf. Ohne Bedienung schaltet sich das LED-Licht nach 5 Minuten automatisch aus. Drücken Sie die LED-Lichtfarben-Auswahltaste erneut, die LED-Lichtfarben werden rot, gelb, grün, blau und wechseln sich ab. Nachdem der LED-Licht-Ein/Aus-Schalter erneut gedrückt wird, schaltet sich das LED-Licht sofort aus.

Gerät auspacken und prüfen

Bitte öffnen Sie die Verpackung, um sich zu vergewissern, dass alle Geräte vollständig sind, und überprüfen Sie den Lieferprozess auf Beschädigungen. Wenden Sie sich bei Beschädigungen umgehend an Ihren Händler.

Die folgenden Teile sollten enthalten sein, wenn Sie das Paket erhalten:

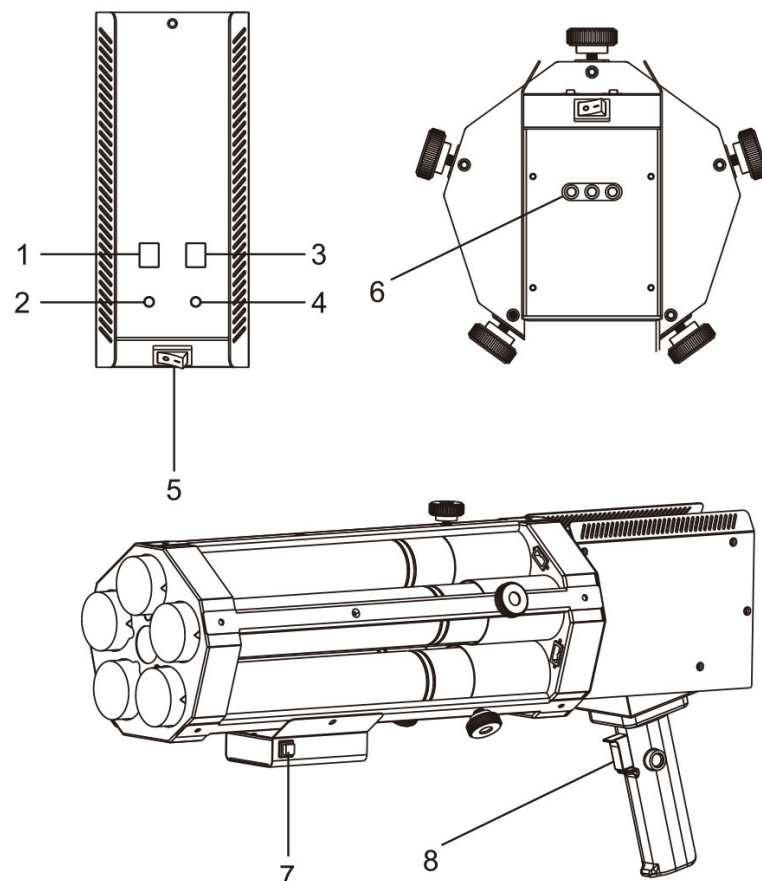
1. R-7 Elektrische Konfettipistole mit fünf Ausgängen x 1
2. 40 cm farbmischende elektrische Konfettikanone x 5
3. Benutzerhandbuch x 1
4. Netzkabel x 1

Technische Eigenschaften

Verwendete Spannung:	AC 110 V - 240 V 50/60 Hz
Batteriekapazität:	DC 11,1 V 2.200 mAh
Maximale Höhe (bei 90°):	ca. 10 m (80 cm Konfettikanone); ca. 5 m (40 cm Konfettikanone)
Max. Entfernung (bei 45°):	ca. 10 m (80 cm Konfetti-Kanone); Ca. 5 m (40 cm Konfettikanone)
Ladezeit:	ca. 5 Std
LED-Leistung	8W
LED-Farbe	RGBA
LED-Abschaltzeit	ca. 5 Minuten
LED max. Dauer	ca. 180min
Konfetti-Aulösanzahl	ca. 100 mal
Nettogewicht	3 kg
Gesamtgewicht	6,7 kg
Maschinengröße	610 x 205 x 330 mm
Verpackungsgröße	710 x 415 x 260 mm
Verbrauchsmaterial	Electric Confetti Canons

Diagramme

1. Restmenge der Konfettiröhren-Kontrollleuchte
2. Auswahl der LED-Lichtfarbe
3. Batterieladeanzeige
4. LED-Licht ein/aus
5. Ladekontrollleuchte
6. Versicherungstaste
7. Auslösetaste





B&K LUMITEC

2 rue Alfred Kastler
Zone Industrielle
67850 Herrlisheim - France

+33 (0) 3.88.96.80.90

+33 (0) 3.88.96.48.46

hello@bklumitec.com

www.bklumitec.com

