



Nebelmaschine H-2VSD

BEDIENUNGSANLEITUNG

Inhalt

1.	Sicherheitshinweise	3
1.1.	Hinweise für den sicheren und einwandfreien Gebrauch.....	3
1.2.	Bestimmungsgemäße Verwendung des Geräts.....	4
1.3.	Überkopfbefestigung	5
2.	Verbindungen.....	7
2.1.1.	Elektrische Verbindungen.....	7
2.1.2.	DMX Verbindungen	7
2.1.3.	DMX Verbindung mit Terminator	7
3.	Einleitung	8
3.1.	Features	8
3.2.	Lieferumfang	8
3.3.	Produktbeschreibung.....	9
4.	Inbetriebnahme	10
4.1.	Bedienung.....	10
4.1.1.	Menüstruktur	11
4.1.2.	DMX Tabelle	112
4.1.3.	Fluid Sensor	12
4.1.4.	Auslösen des Fluid Sensors	12
4.1.5.	Zurücksetzen der "NO FLUID" Warnung	12
5.	Technische Daten	14

1. Sicherheitshinweise



- Dieses Gerät ist nur für die Verwendung in geschlossenen Räumen (nicht im Freien) zugelassen.
- Es erlischt der Garantieanspruch, bei eigenmächtigen Veränderungen des Gerätes.
- Das Gerät darf nur von ausgebildeten Fachkräften repariert werden.
- Benutzen Sie nur Sicherungen desselben Typs und nur Originalteile als Ersatzteile.
- Um Feuer und Stromschläge zu verhindern, schützen Sie das Gerät vor Regen und Feuchtigkeit.

1.1. Hinweise für den sicheren und einwandfreien Gebrauch

Vorsicht bei Hitze und extremen Temperaturen!

Stellen Sie das Gerät nicht an einem Ort auf, wo es extremen Temperaturen ausgesetzt ist.

Betreiben Sie das Gerät nur in einer Umgebungstemperatur zwischen 0°C (32°F) - 40°C (104°F). Setzen Sie das Gerät nicht direkter Sonneneinstrahlung oder Wärmequellen aus.

Schützen Sie das Gerät vor Feuchtigkeit, Wasser und Staub!

Vermeiden Sie bei der Aufstellung des Gerätes Orte mit einer hohen Luftfeuchtigkeit oder übermäßig viel Staub. Stellen Sie keine Flüssigkeiten auf oder in die Nähe des Systems.

Stellen Sie das Gerät immer auf festen Untergrund!

Stellen Sie das Gerät auf einen festen Untergrund, um Vibrationen zu vermeiden.

Benutzen Sie keine chemischen Mittel zur Reinigung!

Benutzen Sie ein sauberes, trockenes Tuch um Staub zu entfernen. Metallteile können mit einem leicht angefeuchteten Tuch gereinigt werden. Bevor Sie das Gerät säubern, ziehen Sie immer den Netzstecker!

Wenn das Gerät nicht richtig funktioniert!

Sollte es zu Problemen kommen, ziehen Sie den Netzstecker. Der Benutzer sollte nicht versuchen, das Gerät eigenständig zu warten. Alle Reparaturen und Servicearbeiten müssen von einem qualifizierten Techniker durchgeführt werden.

Gehen Sie sorgsam mit dem Netzkabel um!

Ziehen Sie niemals am Netzkabel, um das Gerät vom Strom zu trennen, sondern nehmen Sie das Steckergehäuse in die Hand. Wenn Sie das Gerät über einen längeren Zeitraum nicht benutzen, ziehen Sie den Netzstecker

ACHTUNG!

Der Garantieanspruch erlischt, bei Schäden die durch Nichtbeachtung der Anleitung verursacht werden. Der Hersteller und Importeur übernimmt für Folgeschäden die daraus resultieren keinerlei Haftung. Nur qualifizierte Fachkräfte dürfen den korrekten elektrischen Anschluss herstellen. Alle elektrischen und mechanischen Anschlüsse müssen entsprechend der europäischen Sicherheitsnormen montiert sein

1.2. Bestimmungsgemäße Verwendung des Geräts

Bei diesem Gerät handelt es sich um ein Gerät, das für einen professionellen Einsatz auf Bühnen, in Diskotheken, Theatern usw. entwickelt wurde. Das Gerät ist lediglich für einen Anschluss bis maximal 230V, 50/60 Hz Wechselspannung zugelassen und ausschließlich für einen Betrieb in Innenräumen gedacht.

Regelmäßige Betriebspausen erhöhen die Lebensdauer Ihres Geräts.

Vermeiden Sie Erschütterungen oder jedwede Form der Gewalteinwirkung bei der Installation oder der Inbetriebnahme des Geräts.

Achten Sie darauf, dass Kabel nicht frei herumliegen. Sie würden dadurch Ihre eigene Sicherheit und auch die Sicherheit Dritter gefährden.

Das Gerät darf nicht in einer Umgebung betrieben oder aufbewahrt werden, in welcher mit Spritzwasser, Regen oder Feuchtigkeit zu rechnen ist. Feuchtigkeit oder hohe Luftfeuchtigkeit kann die Isolation des Geräts reduzieren und zu tödlichen elektrischen Schlägen führen.

Bei einem Einsatz von Nebelgeräten ist darauf zu achten, dass die Nebelsättigung des Raumes eine gute Sichtweite von mindestens 10 m ermöglichen muss.

Betreiben Sie das Gerät nicht bei Gewitter. Überspannung könnte das Gerät zerstören. Trennen Sie das Gerät bei Gewitter vollständig vom Netz, indem Sie den Netzstecker ziehen.

Umliegende Gegenstände oder Flächen dürfen durch das Gehäuse nicht berührt werden.

Stellen Sie sicher, dass bei der Montage und beim Abbau des Gerätes, der Bereich unterhalb des Montageorts grundsätzlich abgesperrt ist. Dies gilt auch für die Durchführung von Servicearbeiten.

Machen Sie sich mit den Funktionen des Geräts vertraut, bevor Sie es in Betrieb nehmen. Lassen Sie das Gerät nicht von Personen bedienen, die darin keine Erfahrung haben. Die häufigste Ursache für Funktionsstörungen stellt eine unsachgemäße Bedienung des Geräts dar.

Halten Sie das Gerät von Kindern fern und betreiben Sie es niemals unbeaufsichtigt.

Zielen Sie niemals mit der Düse auf Menschen und halten Sie 50cm Abstand zur Düse. **ACHTUNG!** Der ausgestoßene Nebel ist sehr heiß.

Halten Sie einen Mindestabstand von 50cm zu anderen Gegenständen ein.
Verwenden Sie nur das empfohlene, hochqualitative auf Wasser basierende Fluid von Ihrem Händler. Andere Fluide können zu Beschädigungen führen. Verwenden Sie keine entflammbaren Zusätze, wie z.B. Öl, Gas, Parfüme, usw. in Ihrem Fluid.

Richten Sie die Düse niemals auf offenes Feuer oder entflammbare Gegenstände.

Achten Sie darauf, das Fluid rechtzeitig aufzufüllen. Wird die Maschine ohne Fluid betrieben, kann dies zu Schäden an der Pumpe und am Heizblock führen. Ziehen Sie den Netzstecker, wenn Sie das Fluid auffüllen.

Trinken Sie niemals das Nebelfluid. Falls es dennoch passiert ist, kontaktieren Sie umgehend einen Doktor. Sollte das Fluid mit den Augen und Schleimhäuten in Verbindung kommen, spülen Sie die Stellen umgehend mit Wasser.

Betreiben Sie das Gerät nur in horizontaler Lage.

Verwenden Sie zur Reinigung des Geräts niemals Lösungsmittel oder aggressive Reinigungsmittel. Benutzen Sie stattdessen ein weiches und leicht angefeuchtetes Tuch.

Verwenden Sie zum Transport des Geräts bitte die Originalverpackung oder vorgesehenes Zubehör, um Transportschäden zu verhindern.

Eigenmächtige Veränderungen am Gerät sind aus Sicherheitsgründen verboten!

Eine Verwendung des Gerätes, die von der in dieser Bedienungsanleitung beschriebenen Verwendung abweicht, kann zu Schäden am Gerät führen. In diesem Fall erlischt der Garantieanspruch. Zusätzlich ist zu beachten, dass jede abweichende Verwendung mit Gefahren verbunden ist und bspw. zu Kurzschluss, Feuer, Stromschlag und Abstürzen führen kann.

1.3. Überkopfbefestigung



Lebensgefahr!

Bei der Installation sind die Bestimmungen der BGV C1 (vormals VBG 70) und EN 60598-2-17 zu beachten! Die Installation ist ausschließlich durch autorisiertes Fachpersonal vorzunehmen.

Die Aufhängevorrichtungen des Gerätes müssen so gebaut und bemessen sein, dass sie eine Stunde lang das Zehnfache der Nutzlast tragen können, ohne dass dadurch eine dauerhafte schädliche Verformung entsteht.

Die Installation ist grundsätzlich unter Zuhilfenahme einer zweiten, unabhängigen Aufhängung durchzuführen. Dies kann bspw. ein geeignetes Fangnetz sein. Die zweite Aufhängung muss so beschaffen und angebracht

sein, dass bei einem Störfall der Hauptaufhängung kein Bestandteil der Installation herunterfallen kann.

Beim Auf-, Um-, und Abbau ist der unnötige Aufenthalt im Bereich von Bewegungsflächen, auf Beleuchterbrücken, unter hochgelegenen Arbeitsplätzen oder in sonstigen Gefahrenbereichen verboten.

Der gewerbliche Anwender hat folgende Verantwortungen für sicherheitstechnische und maschinentechnische Einrichtungen:

- vor der ersten Inbetriebnahme oder nach entscheidenden Änderungen vor der Wiederinbetriebnahme Überprüfung durch einen Sachverständigen.
- Überprüfung im Umfang der Abnahmeprüfung mindestens alle vier Jahre durch einen Sachverständigen.
- Überprüfung durch einen Sachkundigen mindestens einmal jährlich

Wie bei der Überkopfbefestigung vorzugehen ist:

Das Gerät ist im Idealfall außerhalb des Aufenthaltsbereiches von Personen zu installieren.

WICHTIG! Für die Überkopfbefestigung ist ein hohes Maß an Erfahrung erforderlich. Dies beinhaltet Kenntnisse zur Berechnung der Tragfähigkeit, Kenntnisse über verwendetes Installationsmaterial und Kenntnisse über Sicherheitsinspektionen des verwendeten Materials und des Geräts, wobei sich die erforderliche Erfahrung nicht allein darauf beschränkt. Führen Sie die Installation unter keinen Umständen selbst durch, wenn Sie nicht über eine entsprechende Qualifikation verfügen. Beauftragen Sie stattdessen einen professionellen Installateur. Bitte beachten Sie, dass eine unsachgemäße Installation zu Verletzungen führen und/oder in einer Beschädigung von Eigentum resultieren kann.

Das Gerät darf nicht im Griffbereich von Personen installiert werden.

Soll das Gerät von der Decke oder von hoch liegenden Trägern abhängt werden, ist mit Traversensystemen zu arbeiten. Das Gerät darf keinesfalls so installiert werden, dass es frei im Raum schwingen kann.

Bitte beachten Sie: Geräte können beim Herabstürzen zu schwerwiegenden Verletzungen führen! Haben Sie Zweifel an der Sicherheit einer möglichen Installationsform, dann führen Sie die Installation des Geräts NICHT durch!

Stellen Sie vor der Montage des Geräts sicher, dass die Montagefläche in der Lage ist, mindestens die zehnfache Punktbelastung des Eigengewichts des Geräts zu tragen.

Montieren Sie das Gerät mit dem Montagebügel über ein dazu geeignetes Anschlagmittel an einem Traversensystem.

Achten Sie bei der Überkopfmontage darauf, dass das Gerät immer durch ein Sicherungsfangseil gesichert ist, welches das Zwölfwache Gewicht des Gerätes tragen kann. Dabei sind ausschließlich Sicherungsfangseile mit

Schraubgliedern zu verwenden. Hängen Sie das Sicherungsfangseil in dem Fangseilloch im Montagebügel oder am Gerät ein. Führen Sie das Seil über die Traverse oder einen anderen sicheren Befestigungspunkt. Hängen Sie das Ende in dem Schraubglied ein und ziehen Sie die Sicherungsmutter gut fest.


Der maximale Fallabstand von 20 cm darf nicht überschritten werden!

Ein Sicherungsfangseil, welches einmal der Belastung durch einen Absturz ausgesetzt war oder das beschädigt ist, darf nicht weiter als Sicherungsfangseil verwendet werden. Regeln Sie den Neigungswinkel über den Montagebügel und ziehen Sie die Feststellschrauben fest an.

2. Verbindungen

2.1.1. Elektrische Verbindungen

Verbinden Sie das Gerät mit dem Stromnetz indem Sie das mitgelieferte Stromkabel benutzen! Die Schutz Erde muss immer angeschlossen sein!

Kabel (EU)	Kabel (US)	Pin	International
Braun	Schwarz	Phase	L
Blau	Weiß	Neutral	N
Grün/Gelb	Grün	Erde	

2.1.2. DMX Verbindungen

Achten Sie darauf, immer geschirmte Kabel zu benutzen 3Pin oder 5Pin XLR Kabel eignen sich dafür.

2.1.3. DMX Verbindung mit Terminator

Für Installationen bei denen das DMX Signal eine große Entfernung überbrücken muss oder das Gerät in einer Umgebung mit erhöhter elektromagnetischer Strahlung, wie etwa einer Diskothek, betrieben werden soll, empfehlen wir, einen DMX Terminator zu verwenden. Dieser verhindert eine Verfälschung des digitalen Steuersignals durch elektrisches Rauschen. Der DMX Terminator ist einfach ein XLR Stecker mit einem 120 Ω Widerstand zwischen den Pins 2 und 3, der dann in die XLR Ausgangsbuchse des letzten Geräts in der Reihe gesteckt wird. Bitte sehen Sie sich dazu die unteren Zeichnungen an.

3. Einleitung

Vielen Dank, dass Sie sich für die **Nebelmaschine H-2VSD** entschieden haben.

Wir empfehlen, vor Inbetriebnahme des Gerätes, diese Bedienungsanleitung sorgfältig zu lesen. Bitte halten Sie sich an die Anweisungen in dieser Bedienungsanleitung. Nur so sind ein sicherer Betrieb, die ordnungsgemäße Anwendung und auch eine hohe Lebensdauer des Gerätes möglich.

Die **H-2VSD** ist die weltweit erste LED Dual-Output Super-Jet Nebelmaschine. Dieses Gerät ist speziell für den professionellen Einsatz entwickelt worden. Mit der einzigartigen & patentierten Super-Jet Technologie ist die Stärke des Outputs mit der von Co2-Jets vergleichbar.

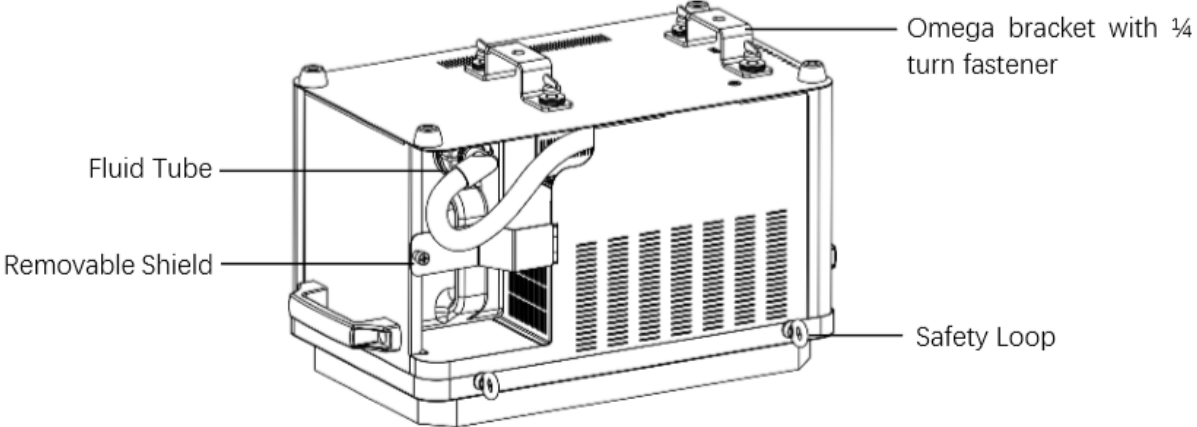
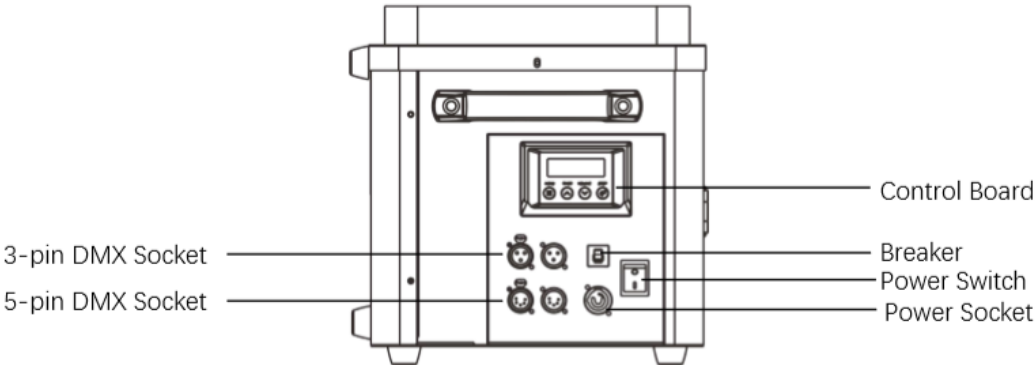
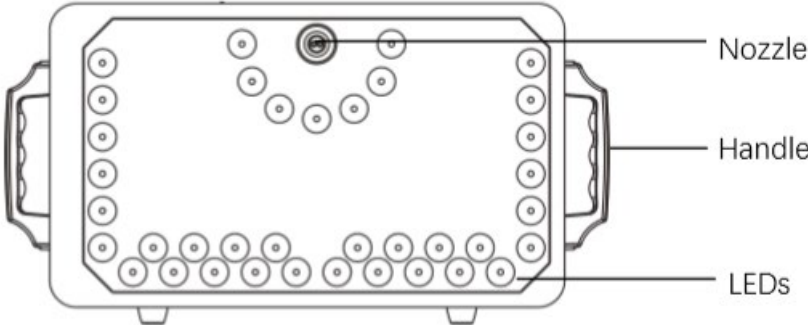
3.1. Features

- Dual-Output für einen kräftigen Nebel-Ausstoß
- Patentierte Super-Jet Technologie
- Stabil und langlebig.
- „NO FLUID“ Protection
- Patentierte Immediate Stop Technologie
- Eingebautes Kontroll-LCD
- 37x 8W RGBA LED
- 3 + 5 Pol DMX
- Bitte nutzen Sie nur Nebelfluids von DJPower.

3.2. Lieferumfang

- 1x Nebelmaschine H-2VSD
- 1x Stromkabel
- 2x Omega Bracket
- Bedienungsanleitung (Deutsch / Englisch)

3.3. Produktbeschreibung



4. Inbetriebnahme

ACHTUNG!

Entfernen Sie vor der ersten Inbetriebnahme alle Verpackungsmaterialien.

1. Nachdem Sie überprüft haben, dass das Gerät intakt und komplett ist, stellen Sie es bitte auf einen ebenen Untergrund.
2. Befüllen Sie den Tank mit Fluid! Bitte nutzen Sie nur das empfohlene Fluid, da das Gerät ansonsten beschädigt werden kann und die Garantie erlischt.
Achten Sie darauf, dass sich immer ausreichend Fluid im Tank befindet.
3. Verbinden Sie das Gerät mit dem Stromnetz.
4. Das Gerät beginnt aufzuheizen. Dieser Vorgang benötigt 9 min, währenddessen wird im Display „Warming up“ angezeigt.
5. Der Aufheizvorgang ist beendet. Im Display wird „Ready TO Fog“ angezeigt.

4.1. Bedienung

Die Bedienung erfolgt über das Display oder via DMX.



MENU	Aufrufen der Menüstruktur, um individuelle Einstellungen vorzunehmen.
UP / TIMER	Auswählen eines Menüpunktes bzw. Erhöhen eines Wertes. Aktivieren des Timers.
DOWN / VOLUME	Auswählen eines Menüpunktes bzw. Verringern eines Wertes. Starten des manuellen Ausstoßes.
ENTER / STOP	Bestätigen der Auswahl oder der vorgenommenen Einstellung. Stoppen des manuellen Ausstoßes.

4.1.1. Menüstruktur

Welcome Pages	<div style="border: 1px solid black; padding: 2px; text-align: center;"> DJPOWER Version 2 </div>	Software version
	<div style="border: 1px solid black; padding: 2px; text-align: center;"> Initializing... DJPOWER H-2VSD </div>	Initializing
Preparing Pages	<div style="border: 1px solid black; padding: 2px; text-align: center;"> Heating Up >>>>> </div>	The machine is heating up
Standby Page	<div style="border: 1px solid black; padding: 2px; text-align: center;"> Ready to Fog DJPOWER H-2VSD </div>	Finished heating up, ready to work.
	<div style="border: 1px solid black; padding: 2px; text-align: center;"> Timer Interval 115 S </div>	Press ⏪ or ⏩ to set interval output of TIMER mode 1-600
	<div style="border: 1px solid black; padding: 2px; text-align: center;"> Timer Duration 6 S </div>	Press ⏪ or ⏩ to set duration output of TIMER mode 1-10
Settings Page	<div style="border: 1px solid black; padding: 2px; text-align: center;"> Manual Output Color 10 </div>	Press ⏪ or ⏩ to set output color 0-17
	<div style="border: 1px solid black; padding: 2px; text-align: center;"> Fluid Sensor OFF </div>	Press ⏪ or ⏩ to turn ON/OFF fluid sensor ON/OFF
	<div style="border: 1px solid black; padding: 2px; text-align: center;"> DMX Address 1 </div>	Press ⏪ or ⏩ to select DMX starting address 1-512
	<div style="border: 1px solid black; padding: 2px; text-align: center;"> Language (语言) English </div>	Press ⏪ or ⏩ to select language, and saved it by press ⏩ English/Chinese
Working Page	<div style="border: 1px solid black; padding: 2px; text-align: center;"> Interval 110 S DJPOWER H-2VSD </div>	Interval output of TIMER mode
	<div style="border: 1px solid black; padding: 2px; text-align: center;"> Duration 8 S DJPOWER H-2VSD </div>	Duration output of TIMER mode
	<div style="border: 1px solid black; padding: 2px; text-align: center;"> Volume DJPOWER H-2VSD </div>	Output of VOLUME mode
Warning Page	<div style="border: 1px solid black; padding: 2px; text-align: center;"> Lack of Fluid Please refill </div>	Lack of fluid, and the display will flicker

4.1.2. DMX Tabelle

Wenn das Gerät mit einem DMX-Signal angesteuert wird, zeigt das Display die eingestellte DMX-Adresse an.

Channel	Function	Value	Description
1	Fog	000 - 009	No function
		010 - 255	Fog on
2	Inner red	000 - 009	No function
		010 - 255	Dim to bright
3	Inner green	000 - 009	No function
		010 - 255	Dim to bright
4	Inner blue	000 - 009	No function
		010 - 255	Dim to bright
5	Inner amber	000 - 009	No function
		010 - 255	Dim to bright
6	Outer red	000 - 009	No function
		010 - 255	Dim to bright
7	Outer green	000 - 009	No function
		010 - 255	Dim to bright
8	Outer blue	000 - 009	No function
		010 - 255	Dim to bright
9	Outer amber	000 - 009	No function
		010 - 255	Dim to bright
10	Auto color	000 - 009	No function
		010 - 255	Auto Color (Color 1-9 rotating every 1 second)
11	Auto color (IFCC)	000 - 009	No function
		010 - 255	Auto Color (Color 1-9 rotating every 1 second)
12	Auto color	000 - 009	No function
		010 - 255	Dim to fast
13	Strobe	000 - 009	No function
		010 - 255	Slow to fast
14	Dimmer	000 - 009	No function
		010 - 255	Dim to bright

4.1.3. Fluid Sensor

Diese Maschine verfügt über einen Software basierten Fluid Sensor, welcher die Pumpe vor Schäden schützen soll. Schalten Sie den "Fluid Sensor" ein, um die "NO FLUID" Schutzfunktion zu aktivieren.

4.1.4. Auslösen des Fluid Sensors

Sobald der Fluid Sensor eingeschaltet wird (ON), wird die Software basierte "NO FLUID" Schutzfunktion aktiviert. Wenn das Programm erkennt, dass die Pumpe kein Fluid mehr fördert, schaltet sich die Pumpe automatisch ab und macht durch eine Warnmeldung im Display auf das Problem aufmerksam.

4.1.5. Zurücksetzen der "NO FLUID" Warnung

Nachdem die Maschine die "NO FLUID" Schutzfunktion eingeleitet hat, gibt es nach dem Nachfüllen des Fluids drei Möglichkeiten, die Warnung zurückzusetzen.

- Halte die Taste "Enter" gedrückt, bis die Pumpe wieder mit Fluid versorgt ist. Die Maschine fängt in diesem Fall wieder an, Nebel auszustößen.
- Ziehe im DMX Modus den der Maschine am Lichtmischpult zugewiesenen DMX Kanal runter auf den Wert 0. Ziehe danach den Kanal auf den höchsten Wert (255).
- Schalte den "FLUID SENSOR" im Menü aus.

5. Technische Daten

Spannung	AC 220 V – 240 V; 50/60 Hz
Leistungsaufnahme max.	3100 W
Sicherung	15 A/250 V
Aufwärmzeit	10 Minuten
LED Farbe	RGBA
LED Typ	Quad-Color
Leistung pro LED	8 W
Anzahl der LEDs	37 Stück
Anzahl der inneren LEDs	7 Stück
Anzahl der äußeren LEDs	30 Stück
Gesamtleistung der inneren LEDs	56 W
Gesamtleistung der äußeren LEDs	240 W
Tankvolumen	3,5 Liter
Reichweite mit einer Füllung	Ca. 10 min
Ausstoßvolumen	2209 m ³ /min
Ausstoßhöhe	12m
Fluid Verbrauch	400 ml/ Min
Maximale Ausstoßdauer	10 Sek
Durchgehender Nebelausstoß	-
Horizontale Ausrichtung	JA
Geneigte Ausrichtung	JA (stelle sicher, dass kein Fluid austritt)
Vertikale Ausrichtung	JA
Upside Down	JA
Rigging & Trussing	JA
DMX 512	JA
Anzahl DMX Kanäle	1
Fernbedienung	NEIN
Frequenz der Fernbedienung	-

Strom in	P-Con
XLR in/out	3pol/5pol
Maße	610 x 315 x 325 mm
Versandmaße	670 x 410 x 425 mm
Nettogewicht	27,5 kg
Versandgewicht	29,5 kg

6. Upside-Down Montage

- Stelle vor der Installation sicher, dass die Maschine für Wartungsarbeiten gut zugänglich ist.
- Stelle sicher, dass die Maschine an einer für das Gewicht ausgelegten Konstruktion installiert wird.

6.1. Tank Inversion

Um dem Auslaufen von Fluid vorzubeugen, muss der Tank vor der Upside-Down Montage gedreht werden.

- Löse die Schrauben der Tank-Halterung
- Drehe die Tank-Halterung und schraube ihn mit den zuvor gelösten Schrauben wieder am Gehäuse fest.

Für Ihre Notizen:

Für Ihre Notizen:





B&K LUMITEC

2 rue Alfred Kastler
Zone Industrielle
67850 Herrlisheim - France

+33 (0) 3.88.96.80.90

+33 (0) 3.88.96.48.46

hello@bklumitec.com

www.bklumitec.com

