



R-6 machine à confettis

Mode d'emploi

Consignes de sécurité



- Usage intérieur uniquement
- Utilisation en extérieur impossible
- Toute modification de l'appareil annule la garantie
- Réparation par techniciens qualifiés uniquement
- N'utilisez que des pièces de rechange d'origine
- N'exposez pas cet appareil à l'humidité afin de prévenir tout choc électrique

Introduction

Merci d'avoir choisi notre lanceur confettis électrique DJ Power R-6

Lisez attentivement cette notice avant la première utilisation. Conservez cette notice afin de consulter les informations techniques s'y trouvant, qui vous accompagneront tout au long de l'utilisation.

Introduction

La R-6 est un lanceur de confettis électrique quadruple. Quatre canons à confettis peuvent être installés pour un déclenchement individuel ou simultané. Selon les modèles de canon utilisés, un effet de 10 mètres de haut peut être obtenu. LA batterie rechargeable du lanceur permet de travailler sans source de courant externe.

Descriptif

- Design compact
- Installation au sol ou sur structure possible
- Distance de projection 5 mètres pour les canons de 40cm – 10 mètres pour les canons de 80 cm
- Possibilité de relier plusieurs appareils
- Batterie lithium intégrée avec capacité de 100 tirs à pleine charge
- Contrôle manuel, DMX ou par télécommande avec une portée maximale de 100 mètres

Pour une utilisation en toute sécurité

- 1) Utilisation en intérieur uniquement
- 2) L'appareil doit être relié à la terre impérativement
- 3) Déconnectez l'appareil en cas de non utilisation prolongée.
- 4) Tenez cet appareil hors humidité et moisissures. Si du liquide se trouve dans l'appareil, stoppez immédiatement l'utilisation.
- 5) Ne modifier et ne démontez en aucun cas l'appareil
- 6) Utilisation par des personnes majeures uniquement. Ne pas laisser à la portée des enfants. Tenir l'appareil éloigné des matières inflammables.
- 7) Utilisez cet appareil dans un espace aéré, avec 50 cm de distance minimale à toute paroi ou plafond
- 8) Ne pas utiliser en cas de températures trop élevées
- 9) N'utilisez que le consommable DJ Power
- 10) En cas de dysfonctionnement stoppez immédiatement la machine et débranchez la. En cas de problème persistant contactez votre revendeur

Contrôle au déballage

Assurez vous que la machine ne présente aucun chocs ou anomalies à l'ouverture du carton. Dans le cas contraire, contactez votre revendeur.

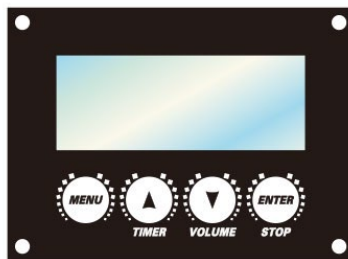
Colisage de votre machine :

1. un lanceur de confetti quadruple R-6
2. une télécommande W-6
3. un cable d'alimentation
4. une notice d'utilisation



Cette machine est équipée d'une batterie lithium polymère et peut donc fonctionner de manière autonome ou sous source de courant. There is a indicator light. En cas d'utilisation sur secteur, la batterie se recharge. La Led témoin est rouge et s'éteint une fois le niveau de charge maximal atteint. Une télécommande sans fil 4 boutons permet de contrôler les 4 buses de sorties. La portée maximale est de 100 mètres. Cet appareil peut aussi être contrôlé via le protocole DMX. Vous trouverez plus d'informations sur le contrôle DMX dans la suite de cette

Afficheur LCD



Important : Pour toute modification du set-up, déconnectez au préalable le DMX

Les 4 boutons de l'afficheur LCD :

- | | |
|-----------|----------------------------------|
| "MENU" | Accès aux différents menus |
| "UP" | Paramétrage valeur ou navigation |
| "DOWN" | Paramétrage valeur ou navigation |
| "ENTER" : | Validation ou retour menu |

Appuyez sur "MENU" pour accéder à l'un des 8 paramètres suivants:

- 1) " Ready " ,Battery 100%
Menu par défaut, indiquant le statut de la machine
- 2) " DMX512 ADDRESS"
Menu de paramétrage de l'adresse DMX (de 001 à 512)

- 3) "channel 1 set" ,Output 1
Paramétrage du nombre de canon répondant avec la touche 1 de la télécommande
- 4) "channel 2 set", Output 2 Paramétrage du nombre de canon répondant avec la touche 2 de la télécommande la télécommande
- 5) "channel 3 set" ,Output 3 Paramétrage du nombre de canon répondant avec la touche 3 de la télécommande
- 6) "channel 4 set" ,Output 4
Paramétrage du nombre de canon répondant avec la touche 4 de la télécommande

- 7) "wireless set"
Paramétrage pour l'utilisation de la télécommande. "OPEN" = télécommande activée , "OFF" = télécommande désactivée.

- 8) "language" Choix de la langue – Anglais ou Chinois

Contrôle DMX

L'appareil fonctionne sur 5 canaux

Canal 1:	Master switch	0-10(OFF) / 11-255(ON)
Canal 2:	Buse N° 1	0-10(OFF) / 11-255(ON)
Canal 3:	Buse N° 2	0-10(OFF) / 11-255(ON)
Canal 4:	Buse N° 3	0-10 (OFF) / 11-255(ON)
Canal 5:	Buse N° 4	0-10 (OFF) / 11-255(ON)

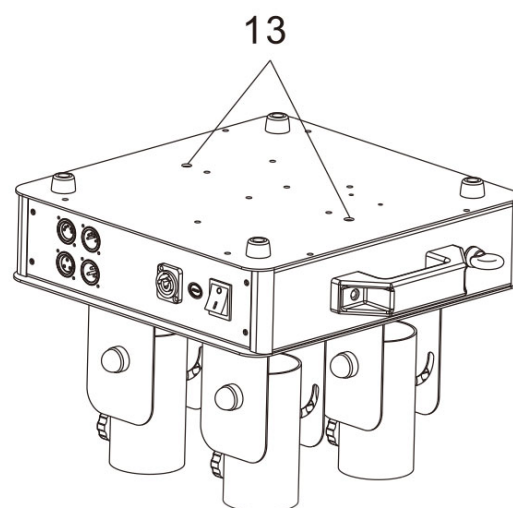
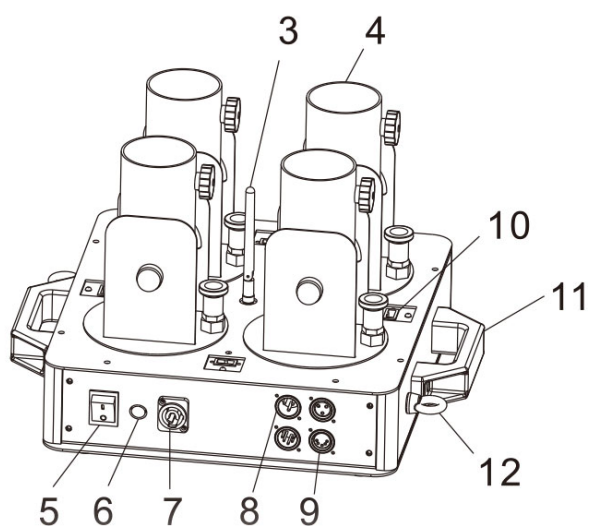
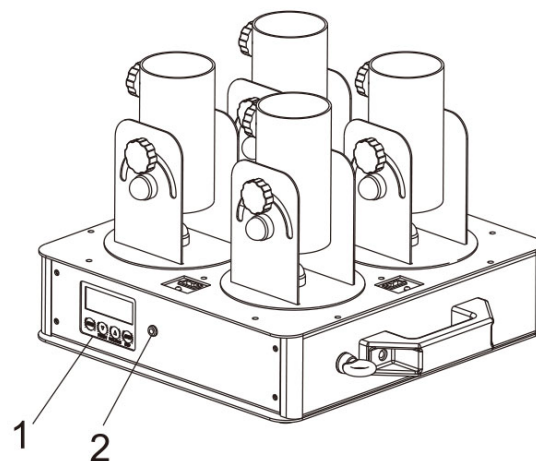
Important : La master switch, canal 1 doit être sur "On" pour pouvoir déclencher les 4 autres canaux

Spécifications techniques

Tension :	AC 220-240 V/50 Hz-60 Hz ou batterie interne lithium
Fusible :	F15A/250V
Consommation:	60 W
Contrôleur:	Télécommande W-6
DMX-512:	oui 5 canaux
Hauteur Max (90°):	10 m (Canon 80cm); 5 m (Canon 40cm)
Distance Max (45°):	10 m (Canon 80cm); 5 m (Canon 40cm)
Poids net:	12 kg
Poids brut:	14 kg
Dimensions appareil:	400/330/262 mm
Dimensions emballage:	465/435/275 mm
Consommable:	Canon confettis DJ Power

Schéma

1. Afficheur LCD
2. Témoin de charge
3. Antenne
4. Buse
5. interrupteur
6. Fusible
7. Embase alimentation
8. Embase DMX 3 pts
9. Embase DMX 5 pts
10. Embase électrique
11. Poignée
12. Anneau d'élinguage
13. Insert clamlock





B&K LUMITEC

2 rue Alfred Kastler
Zone Industrielle
67850 Herrlisheim - France

+33 (0) 3.88.96.80.90

+33 (0) 3.88.96.48.46

hello@bklumitec.com

www.bklumitec.com

