



Machine à fumée H-7D

Notice d'utilisation



1. Consignes de sécurité



- Usage intérieur uniquement
- Utilisation en extérieur impossible
- Toute modification de l'appareil annule la garantie
- Réparation par techniciens qualifiés uniquement
- N'utilisez que des pièces de rechange d'origine
- N'exposez pas cet appareil à l'humidité afin de prévenir tout choc électrique

1.1. Pour une utilisation en toute sécurité

Protégez l'appareil de la poussière, l'humidité et la moisissure

N'utilisez pas cet appareil dans un environnement poussiéreux ou humide. Tenez l'appareil éloigné de tout liquide

Placez toujours cet appareil sur une surface stable

Utilisez une surface suffisamment stable pour éviter les vibrations lors de l'utilisation

N'utilisez pas de produits chimiques pour le nettoyage

Utilisez un chiffon sec et doux pour le nettoyage de la poussière. Les parties métalliques peuvent être nettoyées avec un chiffon légèrement humide. Avant tout nettoyage, déconnectez toujours l'alimentation électrique de l'appareil

Si votre appareil ne fonctionne pas

En cas de non fonctionnement contactez votre revendeur. Ne procédez à aucune intervention dans l'appareil de votre propre initiative.

Prenez soin du cordon d'alimentation

Ne tirez jamais sur le cordon d'alimentation pour déconnecter la fiche. Maintenez l'appareil et déconnecter la fiche électrique de l'autre main. En cas de non utilisation prolongée, déconnectez toujours le câble d'alimentation.

ATTENTION!

Tout dommage causé par la non observation des consignes et instructions contenues dans ce manuel ne pourra faire l'objet d'une prise sous garantie.

1. Pour quelle utilisation

Cet appareil a été développé pour un usage professionnel (prestataire de spectacle, théâtre, etc.) Cet appareil est uniquement compatible avec une tension de 230 V 50/60 Hz et pour usage intérieur uniquement.

La non observation des consignes d'utilisation accroît le risque de maintenance sur l'appareil.

Évitez tout choc sur l'appareil lors des mises en service.

Assurez vous que l'ensemble des câbles sont correctement fixes. Des câbles pendants peuvent engendrer un accident avec une tierce personne.

L'appareil ne doit pas être stocké ou utilisé dans des environnements humides ou avec des projection d'eau. Risque de choc électrique.

En cas d'utilisation d'une machine à fumée, assurez vous que la visibilité reste d'au moins 10 mètres dans le lieu d'utilisation

En cas d'orage, stoppez l'utilisation et débranchez le cordon d'alimentation de l'appareil.

Eloignez tout objet de l'appareil lors du fonctionnement.

Lisez attentivement la notice avant toute utilisation. Ne laissez pas une personne inexpérimentée opérer cette machine. Les causes majeures de dysfonctionnement relèvent d'une utilisation non conforme de la machine par l'utilisateur.

Tenir éloigné des enfants

Toujours se tenir à au moins 50 centimètres de la buse d'éjection

ATTENTION. La température de la fumée éjectée est très élevée

N'utilisez que le consommable à base d'eau recommandé par le fabricant. L'utilisation d'un consommable inadapté peut causer des dommages à l'appareil. N'ajoutez jamais dans le liquide de matières inflammables (parfum, huile...)&

Assurez vous d'avoir toujours un niveau de liquide suffisant lors de l'utilisation. L'utilisation de la machine sans liquide peut provoquer la casse de la pompe ou du corps de chauffe.

Ne buvez jamais le liquide à fumée. Contactez immédiatement un centre anti poison en cas d'ingestion. En cas de contact avec les yeux ou muqueuse, rincer abondamment à l'eau.

N'utilisez cet appareil qu' en position horizontale.

1.1. Montage en accroche



Danger mortel

L'installation doit répondre aux exigences de la norme BGV C1 et EN 60598-2-17 L'installation ne peut être réalisée que par du personnel qualifié

Le système d'accroche doit être dimensionné de telle sorte à pouvoir supporter au moins 10x le poids de l'appareil.

Ce produit doit être élingué pour toute utilisation en hauteur. L'élingage doit être réalisé de manière à prévenir toute chute en cas de rupture de l'accroche principale ou de toute pièce supportant l'accroche principale

Ne stationnez jamais dans la zone de travail Durant l'accroche du matériel

Comment procéder au montage en accroche du produit

Dans la mesure du possible, choisissez toujours une position d'accroche sans public en dessous

IMPORTANT! Le travail en accroche nécessite un haut niveau de compétences et de qualification, englobant les principes d'accroches, les règles de calcul de charge et la maîtrise de la réglementation régissant ce type d'installation. Si nécessaire faites appel à un technicien qualifié pour procéder à ce type d'installation. Une installation réalisée en hauteur et non conforme peut provoquer des blessures très graves pour les spectateurs ou les techniciens .

Installez cet appareil hors de portée de tout public.

Concernant l'élingage de sécurité, la distance de chute maximale avant tension de l'élingue ne doit pas excéder 20cm


Une élingue ayant stoppé la chute d'un produit doit être remplacée sans délai afin de maintenir ses performances et son niveau de sécurité.

Cet appareil n'est en aucun cas prévu pour fonctionner buse dirigée vers le bas

2. Connections

2.1.1. Connections électriques

Cet appareil doit toujours être alimenté par un circuit électrique relié à la terre.

Cable (EU)	Cable (US)	Pin	International
Brun	Noir	Phase	L
Bleu	Blanc	Neutre	N
Vert/jaune	Vert	Terre	

2.1.2. Connection DMX

Utilisez toujours un câble DMX 110 ohms, 3 ou 5 points pour ce type de connections

2.1.3. Bouchons de terminaison DMX

Dans le cas d'utilisation de grandes longueurs de câbles DMX ou d'environnement perturbé par des signaux électriques, il est préconisé d'utiliser un bouchon de terminaison DMX pour limiter les perturbations du signal. A cet effet connectez une résistance 120 Ω entre les broches 2 et 3 du connecteur XLR de sortie du dernier appareil.

3. Introduction

Merci d'avoir choisi la machine à fumée H-7D

Nous recommandons de prendre connaissance de cette notice avant toute utilisation, afin d'optimiser le fonctionnement de la machine et d'en assurer la longévité et la fiabilité dans le temps

La machine à fumée H-7D est une machine à fumée puissante équipée de la technologie brevetée **IMMEDIATE-STOP** ainsi que d'un contrôle de température électronique.

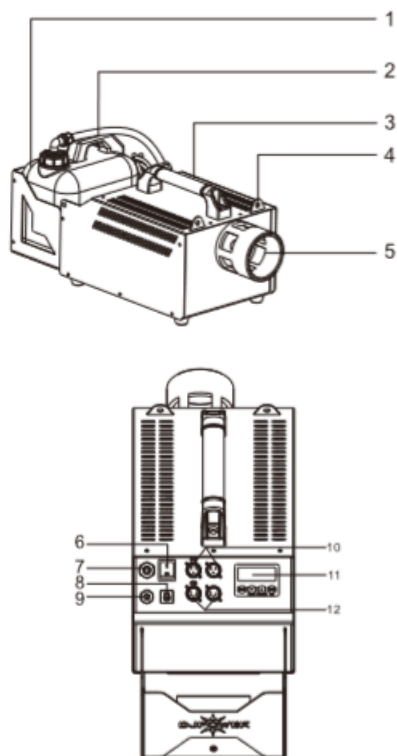
3.1. Descriptif

- Fonction Timer intégrée
- Limitation à 30 secondes en débit 100%. Aucune limitation de temps d'utilisation entre 1-10% de débit
- Stable and durable.
- Compact et légère
- Pas de protection liquide
- Technologie IMMEDIATE STOP brevetée
- Pilotable manuel, DMX
- Utilisation de liquid DJ Power uniquement

3.2. Contenu

- 1x Machine à fumée H-7D
- 1x cordon d'alimentation
- 1x notice

3.3.Descriptif produit



- 1. Réservoir liquide
- 2. Tuyau liquide
- 3. Poignée
- 4. Anneau d'élinguage
- 5. Buse
- 6. Interrupteur
- 7. Raccordement tuyau
- 8. Sécurité
- 9. Cordon d'alimentation
- 10. XLR 3points INPUT/OUTPUT
- 11. Afficheur
- 12. XLR 5points INPUT/OUTPUT

4. Start Up

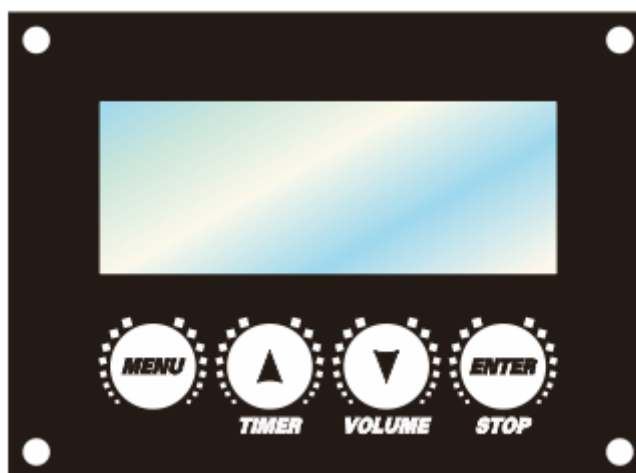
Attention!

Avant l'utilisation, assurez vous d'avoir enlevé tout l'emballage

1. Après avoir vérifier que la machine est en bon état, placez là sur une surface plane
2. Remplissez le réservoir (Utilisez un liquid type CO2). N'utilisez que la marque de liquid préconisée afin d'éviter tout dommage et annulation de garantie
Assurez vous qu'il y a toujours suffisamment de liquid dans le réservoir.
3. Reliez l'appareil au secteur
4. L'appareil commence à chauffer la mise en temperature prend 4 min, Durant lesquelles l'afficheur indique „WARMING UP“.
5. Une fois le cycle terminé l'afficheur indique „Ready to Heat“.

4.1. Opération

Le contrôle peut s'effectuer via DMX, ou manuellement



MENU	Défilement des rubriques Menu
UP / TIMER	Incrémentation et activation du Timer
DOWN / VOLUME	Décrémentation et déclenchement manuel
ENTER / STOP	Confirmation

4.1.1. Menu

Menu	Setup	Fonction
Interval set	5 – 200s	Intervale timer
duration set	5 – 200s	Durée de l'effet
timer out	1 – 100%	Débit mode automatique
volume out	1 – 100%	Débit manuel
DMX512 ADD	1 – 512	Adresse DMX

4.1.2. Charte DMX

Si l'appareil est relié à un contrôleur DMX, l'adresse DMX s'affiche

Canal	Valeur de	Valeur à	Fonction
1	0	5	Pas de fonction
	6	255	Débit fumée

5. Données techniques

Tension alimentation	AC 220V-240V; 50/60Hz
Consommation Max	2500W
Fusible	15A/250V
Puissance corps de chauffe	2300W
Pré-chauffage	9 minutes
Volume réservoir	5 litres
Débit	1699 m ³ /min
DMX 512	Yes
Canaux DMX	1
Télécommande	non
Fréquence télécommande	-
Alimentation	P con
XLR in/out	3-points/5-points
Dimensions	595x243x250mm
Poids	16kg



Importer:

B&K LUMITEC

2 rue Alfred Kastler
Zone Industrielle
67850 Herrlisheim - France

+33 (0) 3.88.96.80.90

+33 (0) 3.88.96.48.46

info@bklumitec.com

www.bklumitec.com

