



R-4 machine à confettis

Mode d'emploi

Consignes de sécurité



- Usage intérieur uniquement
- Utilisation en extérieur impossible
- Toute modification de l'appareil annule la garantie
- Réparation par techniciens qualifiés uniquement
- N'utilisez que des pièces de rechange d'origine
- N'exposez pas cet appareil à l'humidité afin de prévenir tout choc électrique

Pour une utilisation en toute sécurité

Température d'utilisation

N'utilisez cet appareil que dans une palme de température entre 0°C (32°F) - 40°C (104°F). Eloignez l'appareil de toute source de chaleur ou rayonnement direct du soleil.

Protégez l'appareil de la poussière, l'humidité et la moisissure

N'utilisez pas cet appareil dans un environnement poussiéreux ou humide. Tenez l'appareil éloigné de tout liquide

Placez toujours cet appareil sur une surface stable

Utilisez une surface suffisamment stable pour éviter les vibrations lors de l'utilisation

N'utilisez pas de produits chimiques pour le nettoyage

Utilisez un chiffon sec et doux pour le nettoyage de la poussière. Les parties métalliques peuvent être nettoyées avec un chiffon légèrement humide. Avant tout nettoyage, déconnectez toujours l'alimentation électrique de l'appareil

Si votre appareil ne fonctionne pas

EN cas de non fonctionnement, débranchez l'appareil et contactez votre revendeur. Ne procédez à aucune intervention dans l'appareil de votre propre initiative.

Consignes particulières au cordon d'alimentation

Ne déconnectez jamais le cordon d'alimentation en tirant sur le câble. Tenez le connecteur et tirez pour le sortir de l'embase. En cas de non utilisation prolongée, ne laissez pas le cordon d'alimentation connecté.

AVERTISSEMENT !

La garantie s'annule en cas de non observation des instructions contenues dans ce manuel La responsabilité du fabricant et de l'importateur ne peut être engagée en cas de mauvaise utilisation de l'utilisateur. L'installation de cet appareil doit répondre aux normes de mise en oeuvre Européennes en vigueur

1.1. Utilisation

Cet appareil est développé pour un usage professionnel en discothèques, théâtre, etc. Cet appareil fonctionne sous une tension maximale de 230V, 50/60 Hz AC voltage et est conçu pour un usage intérieur uniquement

La non observation des consignes d'utilisation accroît le risque de maintenance sur l'appareil.

Évitez tout choc sur l'appareil lors des mises en service.

Assurez-vous que l'ensemble des câbles sont correctement fixés. Des câbles pendants peuvent engendrer un accident avec une tierce personne.

L'appareil ne doit pas être stocké ou utilisé dans des environnements humides ou avec des projections d'eau. Risque de choc électrique.

En cas d'orage, stoppez l'utilisation et débranchez le cordon d'alimentation de l'appareil.

Éloignez tout objet de l'appareil lors du fonctionnement.

Lisez attentivement la notice avant toute utilisation. Ne laissez pas une personne inexpérimentée opérer cette machine. Les causes majeures de dysfonctionnement relèvent d'une utilisation non conforme de la machine par l'utilisateur.

Tenir éloigné des enfants

Ne procédez à aucune modification de l'appareil quelle qu'en soit la raison!

For reasons of safety unauthorized changes are forbidden!

A usage of the device which differs from usages which are described in this manual can cause damages of the device. In this case the warranty expires. Additionally you should notice that every different usage is related with dangers and can cause e.g. an electrical short, fire, electric shock or crash.

Montage en accroche



Danger mortel

L'installation doit répondre aux exigences de la norme BGV C1 et EN 60598-2-17
L'installation ne peut être réalisée que par du personnel qualifié

Le système d'accroche doit être dimensionné de telle sorte à pouvoir supporter au moins 10x le poids de l'appareil.

Ce produit doit être élingué pour toute utilisation en hauteur. L'élinguage doit être réalisé de manière à prévenir toute chute en cas de rupture de l'accroche principale ou de toute pièce supportant l'accroche principale

Ne stationnez jamais dans la zone de travail Durant l'accroche du matériel

Comment procéder au montage en accroche du produit

Dans la mesure du possible, choisissez toujours une position d'accroche sans public en dessous

IMPORTANT! Le travail en accroche nécessite un haut niveau de compétences et de qualification, englobant les principes d'accroches, les règles de calcul de charge et la maîtrise de la réglementation régissant ce type d'installation. Si nécessaire faites appel à un technicien qualifié pour procéder à ce type d'installation. Une installation réalisée en hauteur et non conforme peut provoquer des blessures très graves pour les spectateurs ou les techniciens .

Installez cet appareil hors de portée de tout public.

Concernant l'élingage de sécurité, la distance de chute maximale avant tension de l'élingue ne doit pas excéder 20cm

Une élingue ayant stoppé la chute d'un produit doit être remplacée sans délai afin de maintenir ses performances et son niveau de sécurité.

Connection

Connection électrique

Cet appareil doit toujours être alimenté par un circuit électrique relié à la terre.

Cable (EU)	Cable (US)	Pin	International
Brun	Noir	Phase	L
Bleu	Blanc	Neutre	N
Vert/jaune	Vert	Terre	

Connection DMX

N'utilisez que du câble DMX 110 ohms avec des connecteurs XLR 3 points ou 5 points.

Bouchon de terminaison DMX

Il est recommandé de placer un bouchon de terminaison DMX sur la fin de ligne lorsque les distances de ligne sont importantes ou l'environnement perturbé par des ondes électro-magnétiques, comme par exemple les discothèques. Ce bouchon permet de conserver au mieux l'intégrité du signal digital.

La réalisation consiste à souder une résistance 120 ohms entre les broches 2 et 3 d'une fiche XLR mâle, et d'insérer cette fiche dans la sortie DMX du dernier projecteur de la ligne.

1. Introduction

Merci d'avoir acheté la machine à confettis R-4

Lisez attentivement cette notice avant la première utilisation. Conservez cette notice afin de consulter les informations techniques s'y trouvant, qui vous accompagneront tout au long de l'utilisation.

DJ Power R-4 est un lanceur de confettis DMX512 équipé de 6 Leds RGBA 8 Watts

1.1 Descriptif

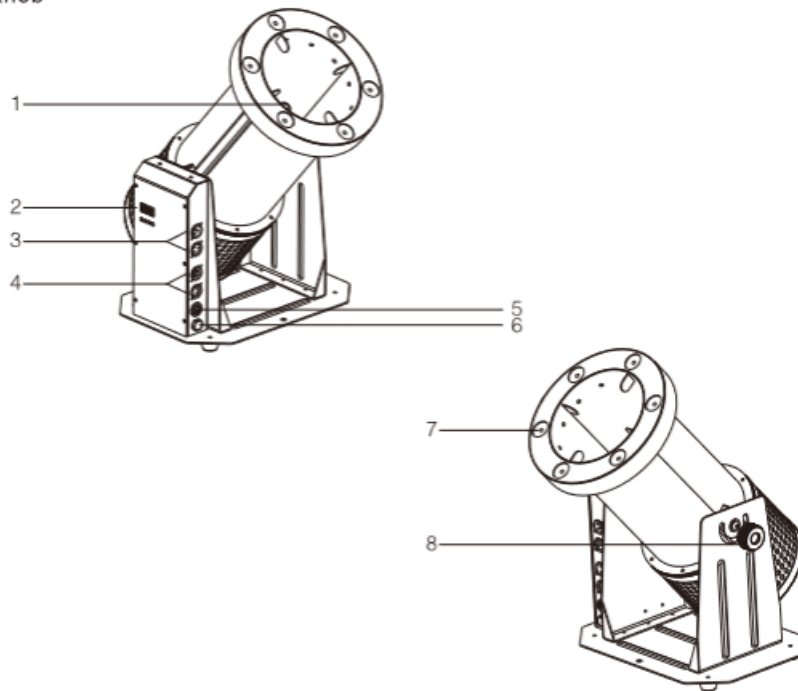
- Contrôle DMX512 et manuel
- Leds 6 x 8 Watts RGBA
- Télécommande W-2
- Afficheur digital
- Châssis compact

1.2 Colisage

- Machine à confettis Dj Power R-4
- Télécommande W-2
- Câble d'alimentation
- Notice d'utilisation

1.3 Descriptif appareil

- 1.Nozzle
- 2.Digital display
- 3.3-pin DMX socket
- 4.5-pin DMX socket
- 5.Wireless transmitter connector
- 6.Power connector
- 7.6pcs 8w Quad LED
- 8.Knob



2. Première utilisation

ATTENTION!

Avant la première utilisation, procédez comme suit

- Après avoir vérifier l'état de l'appareil, placez le sur une surface plane
- Remplissez la machine de confettis
- Alimentez l'appareil
- Connectez l'appareil à un contrôleur DMX
- Allumez l'appareil
- Réglez l'adresse DMX

2.1 Contrôle

L'appareil se contrôle en manuel, ou par la télécommande ou via le DMX



2.1.1 Contrôle Manuel

Vous pouvez contrôler manuellement l'appareil avec les touches "MENU" et "ENTER". En l'absence de signal DMX, appuyez simultanément sur "MENU" et "ENTER" pour passer en mode manuel. Pour arrêter la machine, répétez l'opération

2.1.2 Contrôle DMX512

Dès qu'un câble DMX est connecté, l'appareil peut être utilisé en DMX. Utilisez les touches "UP" ou "DOWN" pour augmenter ou diminuer la valeur DMX

2.1.3 Contrôle télécommande

En l'absence de signal DMX, la machine peut être contrôlée avec la télécommande W-2. Chacun des 4 boutons de la télécommande permet de changer la couleur des Leds

2.1.4 Charte DMX

Canal 1	Confetti ON/OFF
Canal 2	ROUGE
Canal 3	VERT
Canal 4	BLEU
Canal 5	AMBRE
Canal 6	MIX COULEUR
Canal 7	STROBE
Canal 8	EFFET ALEATOIRE
Canal 9	LUMINOSITE

3. Données techniques

Modèle	Machine à confettis R-4
Tension	AC 220-240V 50/60Hz
Fusible	F8A/250V
Consommation	1500W
Puissance Leds	48 w
Contrôle	Manuel, DMX, télécommande
DMX 512	Oui
Hauteur maximale effet (90°)	5 m
Distance maximale effet (45°)	5.5m
Surface couverte	30m2
Durée d'éjection	20s
Poids net	10kg
Poids brut	11kg
Dimensions machine	340/250/503mm
Dimensions packaging	395/300/555mm



Importer:

B&K LUMITEC

2 rue Alfred Kastler
Zone Industrielle
67850 Herrlisheim - France
+33 (0) 3.88.96.80.90
+33 (0) 3.88.96.48.46
hello@bklumitec.com
www.BKLUMITEC.com

