



Nebelmaschine DSK-1500VS

BEDIENUNGSANLEITUNG

Inhalt

1.	Sicherheitshinweise	3
1.1.	Hinweise für den sicheren und einwandfreien Gebrauch.....	3
1.2.	Bestimmungsgemäße Verwendung des Geräts.....	4
1.3.	Überkopfbefestigung	5
2.	Verbindungen.....	7
2.1.1.	Elektrische Verbindungen.....	7
2.1.2.	DMX Verbindungen	7
2.1.3.	DMX Verbindung mit Terminator	7
3.	Einleitung	8
3.1.	Features	8
3.2.	Lieferumfang	8
3.3.	Produktbeschreibung.....	9
3.4.	Überkopfmontage des Gerätes.....	10
4.	Inbetriebnahme	11
4.1.	Bedienung.....	11
4.1.1.	Menüstruktur	12
4.1.2.	DMX Tabelle	13
4.1.3.	Fernbedienung.....	15
4.2.	Fluidsensor	15
5.	Technische Daten	16

1. Sicherheitshinweise



- Dieses Gerät ist nur für die Verwendung in geschlossenen Räumen (nicht im Freien) zugelassen.
- Es erlischt der Garantieanspruch, bei eigenmächtigen Veränderungen des Gerätes.
- Das Gerät darf nur von ausgebildeten Fachkräften repariert werden.
- Benutzen Sie nur Sicherungen desselben Typs und nur Originalteile als Ersatzteile.
- Um Feuer und Stromschläge zu verhindern, schützen Sie das Gerät vor Regen und Feuchtigkeit.

1.1. Hinweise für den sicheren und einwandfreien Gebrauch

Vorsicht bei Hitze und extremen Temperaturen!

Stellen Sie das Gerät nicht an einem Ort auf, wo es extremen Temperaturen ausgesetzt ist.

Betreiben Sie das Gerät nur in einer Umgebungstemperatur zwischen 0°C (32°F) - 40°C (104°F). Setzen Sie das Gerät nicht direkter Sonneneinstrahlung oder Wärmequellen aus.

Schützen Sie das Gerät vor Feuchtigkeit, Wasser und Staub!

Vermeiden Sie bei der Aufstellung des Gerätes Orte mit einer hohen Luftfeuchtigkeit oder übermäßig viel Staub. Stellen Sie keine Flüssigkeiten auf oder in die Nähe des Systems.

Stellen Sie das Gerät immer auf festen Untergrund!

Stellen Sie das Gerät auf einen festen Untergrund, um Vibrationen zu vermeiden.

Benutzen Sie keine chemischen Mittel zur Reinigung!

Benutzen Sie ein sauberes, trockenes Tuch um Staub zu entfernen. Metallteile können mit einem leicht angefeuchteten Tuch gereinigt werden. Bevor Sie das Gerät säubern, ziehen Sie immer den Netzstecker!

Wenn das Gerät nicht richtig funktioniert!

Sollte es zu Problemen kommen, ziehen Sie den Netzstecker. Der Benutzer sollte nicht versuchen, das Gerät eigenständig zu warten. Alle Reparaturen und Servicearbeiten müssen von einem qualifizierten Techniker durchgeführt werden.

Gehen Sie sorgsam mit dem Netzkabel um!

Ziehen Sie niemals am Netzkabel, um das Gerät vom Strom zu trennen, sondern nehmen Sie das Steckergehäuse in die Hand. Wenn Sie das Gerät über einen längeren Zeitraum nicht benutzen, ziehen Sie den Netzstecker

ACHTUNG!

Der Garantieanspruch erlischt, bei Schäden die durch Nichtbeachtung der Anleitung verursacht werden. Der Hersteller und Importeur übernimmt für Folgeschäden die daraus resultieren keinerlei Haftung. Nur qualifizierte Fachkräfte dürfen den korrekten elektrischen Anschluss herstellen. Alle elektrischen und mechanischen Anschlüsse müssen entsprechend der europäischen Sicherheitsnormen montiert sein

1.2. Bestimmungsgemäße Verwendung des Geräts

Bei diesem Gerät handelt es sich um ein Gerät, das für einen professionellen Einsatz auf Bühnen, in Diskotheken, Theatern usw. entwickelt wurde. Das Gerät ist lediglich für einen Anschluss bis maximal 230V, 50/60 Hz Wechselspannung zugelassen und ausschließlich für einen Betrieb in Innenräumen gedacht.

Regelmäßige Betriebspausen erhöhen die Lebensdauer Ihres Geräts.

Vermeiden Sie Erschütterungen oder jedwede Form der Gewalteinwirkung bei der Installation oder der Inbetriebnahme des Geräts.

Achten Sie darauf, dass Kabel nicht frei herumliegen. Sie würden dadurch Ihre eigene Sicherheit und auch die Sicherheit Dritter gefährden.

Das Gerät darf nicht in einer Umgebung betrieben oder aufbewahrt werden, in welcher mit Spritzwasser, Regen oder Feuchtigkeit zu rechnen ist. Feuchtigkeit oder hohe Luftfeuchtigkeit kann die Isolation des Geräts reduzieren und zu tödlichen elektrischen Schlägen führen.

Bei einem Einsatz von Nebelgeräten ist darauf zu achten, dass die Nebelsättigung des Raumes eine gute Sichtweite von mindestens 10 m ermöglichen muss.

Betreiben Sie das Gerät nicht bei Gewitter. Überspannung könnte das Gerät zerstören. Trennen Sie das Gerät bei Gewitter vollständig vom Netz, indem Sie den Netzstecker ziehen.

Umliegende Gegenstände oder Flächen dürfen durch das Gehäuse nicht berührt werden.

Stellen Sie sicher, dass bei der Montage und beim Abbau des Gerätes, der Bereich unterhalb des Montageorts grundsätzlich abgesperrt ist. Dies gilt auch für die Durchführung von Servicearbeiten.

Machen Sie sich mit den Funktionen des Geräts vertraut, bevor Sie es in Betrieb nehmen. Lassen Sie das Gerät nicht von Personen bedienen, die darin keine Erfahrung haben. Die häufigste Ursache für Funktionsstörungen stellt eine unsachgemäße Bedienung des Geräts dar.

Halten Sie das Gerät von Kindern fern und betreiben Sie es niemals unbeaufsichtigt.

Zielen Sie niemals mit der Düse auf Menschen und halten Sie 50cm Abstand zur Düse. **ACHTUNG!** Der ausgestoßene Nebel ist sehr heiß.

Halten Sie einen Mindestabstand von 50cm zu anderen Gegenständen ein.
Verwenden Sie nur das empfohlene, hochqualitative auf Wasser basierende Fluid von Ihrem Händler. Andere Fluide können zu Beschädigungen führen. Verwenden Sie keine entflammenden Zusätze, wie z.B. Öl, Gas, Parfüme, usw. in Ihrem Fluid.

Richten Sie die Düse niemals auf offenes Feuer oder entflammende Gegenstände.

Achten Sie darauf, das Fluid rechtzeitig aufzufüllen. Wird die Maschine ohne Fluid betrieben, kann dies zu Schäden an der Pumpe und am Heizblock führen. Ziehen Sie den Netzstecker, wenn Sie das Fluid auffüllen.

Trinken Sie niemals das Nebelfluid. Falls es dennoch passiert ist, kontaktieren Sie umgehend einen Doktor. Sollte das Fluid mit den Augen und Schleimhäuten in Verbindung kommen, spülen Sie die Stellen umgehend mit Wasser.

Betreiben Sie das Gerät nur in horizontaler Lage.

Verwenden Sie zur Reinigung des Geräts niemals Lösungsmittel oder aggressive Reinigungsmittel. Benutzen Sie stattdessen ein weiches und leicht angefeuchtetes Tuch.

Verwenden Sie zum Transport des Geräts bitte die Originalverpackung oder vorgesehenes Zubehör, um Transportschäden zu verhindern.

Eigenmächtige Veränderungen am Gerät sind aus Sicherheitsgründen verboten!

Eine Verwendung des Gerätes, die von der in dieser Bedienungsanleitung beschriebenen Verwendung abweicht, kann zu Schäden am Gerät führen. In diesem Fall erlischt der Garantieanspruch. Zusätzlich ist zu beachten, dass jede abweichende Verwendung mit Gefahren verbunden ist und bspw. zu Kurzschluss, Feuer, Stromschlag und Abstürzen führen kann.

1.3. Überkopfbefestigung



Lebensgefahr!

Bei der Installation sind die Bestimmungen der BGV C1 (vormals VBG 70) und EN 60598-2-17 zu beachten! Die Installation ist ausschließlich durch autorisiertes Fachpersonal vorzunehmen.

Die Aufhängevorrichtungen des Gerätes müssen so gebaut und bemessen sein, dass sie eine Stunde lang das Zehnfache der Nutzlast tragen können, ohne dass dadurch eine dauerhafte schädliche Verformung entsteht.

Die Installation ist grundsätzlich unter Zuhilfenahme einer zweiten, unabhängigen Aufhängung durchzuführen. Dies kann bspw. ein geeignetes Fangnetz sein. Die zweite Aufhängung muss so beschaffen und angebracht

sein, dass bei einem Störfall der Hauptaufhängung kein Bestandteil der Installation herunterfallen kann.

Beim Auf-, Um-, und Abbau ist der unnötige Aufenthalt im Bereich von Bewegungsflächen, auf Beleuchterbrücken, unter hochgelegenen Arbeitsplätzen oder in sonstigen Gefahrenbereichen verboten.

Der gewerbliche Anwender hat folgende Verantwortungen für sicherheitstechnische und maschinentechnische Einrichtungen:

- vor der ersten Inbetriebnahme oder nach entscheidenden Änderungen vor der Wiederinbetriebnahme Überprüfung durch einen Sachverständigen.
- Überprüfung im Umfang der Abnahmeprüfung mindestens alle vier Jahre durch einen Sachverständigen.
- Überprüfung durch einen Sachkundigen mindestens einmal jährlich

Wie bei der Überkopfbefestigung vorzugehen ist:

Das Gerät ist im Idealfall außerhalb des Aufenthaltsbereiches von Personen zu installieren.

WICHTIG! Für die Überkopfbefestigung ist ein hohes Maß an Erfahrung erforderlich. Dies beinhaltet Kenntnisse zur Berechnung der Tragfähigkeit, Kenntnisse über verwendetes Installationsmaterial und Kenntnisse über Sicherheitsinspektionen des verwendeten Materials und des Geräts, wobei sich die erforderliche Erfahrung nicht allein darauf beschränkt. Führen Sie die Installation unter keinen Umständen selbst durch, wenn Sie nicht über eine entsprechende Qualifikation verfügen. Beauftragen Sie stattdessen einen professionellen Installateur. Bitte beachten Sie, dass eine unsachgemäße Installation zu Verletzungen führen und/oder in einer Beschädigung von Eigentum resultieren kann.

Das Gerät darf nicht im Griffbereich von Personen installiert werden.

Soll das Gerät von der Decke oder von hoch liegenden Trägern abhängt werden, ist mit Traversensystemen zu arbeiten. Das Gerät darf keinesfalls so installiert werden, dass es frei im Raum schwingen kann.

Bitte beachten Sie: Geräte können beim Herabstürzen zu schwerwiegenden Verletzungen führen! Haben Sie Zweifel an der Sicherheit einer möglichen Installationsform, dann führen Sie die Installation des Geräts NICHT durch!

Stellen Sie vor der Montage des Geräts sicher, dass die Montagefläche in der Lage ist, mindestens die zehnfache Punktbelastung des Eigengewichts des Geräts zu tragen.

Montieren Sie das Gerät mit dem Montagebügel über ein dazu geeignetes Anschlagmittel an einem Traversensystem.

Achten Sie bei der Überkopfmontage darauf, dass das Gerät immer durch ein Sicherungsfangseil gesichert ist, welches das Zwölfwache Gewicht des Gerätes tragen kann. Dabei sind ausschließlich Sicherungsfangseile mit

Schraubgliedern zu verwenden. Hängen Sie das Sicherungsfangseil in dem Fangseilloch im Montagebügel oder am Gerät ein. Führen Sie das Seil über die Traverse oder einen anderen sicheren Befestigungspunkt. Hängen Sie das Ende in dem Schraubglied ein und ziehen Sie die Sicherungsmutter gut fest.


Der maximale Fallabstand von 20 cm darf nicht überschritten werden!

Ein Sicherungsfangseil, welches einmal der Belastung durch einen Absturz ausgesetzt war oder das beschädigt ist, darf nicht weiter als Sicherungsfangseil verwendet werden. Regeln Sie den Neigungswinkel über den Montagebügel und ziehen Sie die Feststellschrauben fest an.

2. Verbindungen

2.1.1. Elektrische Verbindungen

Verbinden Sie das Gerät mit dem Stromnetz indem Sie das mitgelieferte Stromkabel benutzen! Die Schutz Erde muss immer angeschlossen sein!

Kabel (EU)	Kabel (US)	Pin	International
Braun	Schwarz	Phase	L
Blau	Weiß	Neutral	N
Grün/Gelb	Grün	Erde	

2.1.2. DMX Verbindungen

Achten Sie darauf immer geschirmte Kabel zu benutzen 3Pin oder 5Pin XLR Kabel eignen sich dafür.

2.1.3. DMX Verbindung mit Terminator

Für Installationen bei denen das DMX Signal eine große Entfernung überbrücken muss oder das Gerät in einer Umgebung mit erhöhter elektromagnetischer Strahlung, wie etwa einer Diskothek, betrieben werden soll, empfehlen wir, einen DMX Terminator zu verwenden. Dieser verhindert eine Verfälschung des digitalen Steuersignals durch elektrisches Rauschen. Der DMX Terminator ist einfach ein XLR Stecker mit einem 120 Ω Widerstand zwischen den Pins 2 und 3, der dann in die XLR Ausgangsbuchse des letzten Geräts in der Reihe gesteckt wird. Bitte sehen Sie sich dazu die unteren Zeichnungen an.

3. Einleitung

Vielen Dank, dass Sie sich für die **DSK-1500VS**, eine vertikale Nebelmaschine mit LEDs entschieden haben.

Wir empfehlen, vor Inbetriebnahme des Gerätes, diese Bedienungsanleitung sorgfältig zu lesen. Bitte halten Sie sich an die Anweisungen in dieser Bedienungsanleitung. Nur so sind ein sicherer Betrieb, die ordnungsgemäße Anwendung und auch eine hohe Lebensdauer des Gerätes möglich.

Als weltweit erstes Unternehmen hat DJPOWER die vertikale **Nebelmaschine DSK-1500VS** so weiterentwickelt, dass sein höherer und auch hellerer Nebelausstoß ermöglicht wird. Die patentierte Technologie ermöglicht es den Nebel in zwei unterschiedlichen Farben einzufärben und so einen einzigartigen Flammeneffekt zu generieren. 32 RGB 3 W LEDs erlauben eine individuelle Einfärbung des Nebels. Das Gerät kann sowohl aufrecht und seitlich stehend und ebenfalls hängend verwendet werden. Der Nebelausstoß kann bis zu 6-8 m Höhe betragen. Durch die von DJPOWER entwickelt IMMEDIATE-STOP- Technologie wird ein Nachnebeln des Gerätes verhindert.

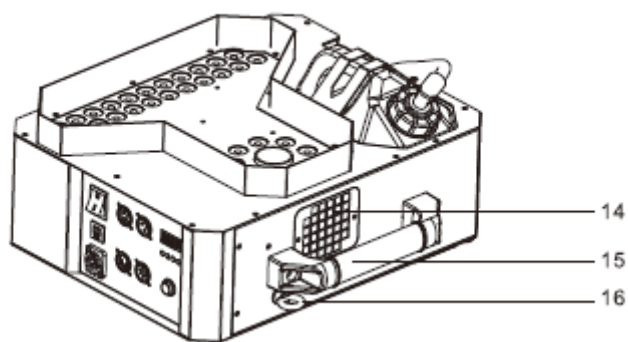
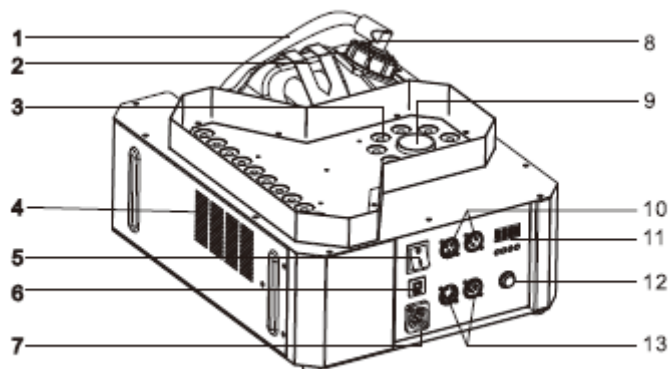
3.1. Features

- Die patentierte Technologie ermöglicht es den Nebel in zwei unterschiedlichen Farben einzufärben und so einen einzigartigen Flammeneffekt zu generieren.
- 32x 3 W LEDs ermöglichen einen farbintensiven Nebeleffekt.
- Der fortschrittliche NO-FLUID-Schutz, schützt Ihr Gerät vor Schäden.
- Ausstoßaste direkt am Gerät, um das Gerät auch ohne Fernbedienung zu aktivieren.
- Bedienung mit einer Fernbedienung.
- Das Heizsystem arbeitet mit dem MIRROR-Pipe-Patent, um einer Verstopfung vorzubeugen.
- Bedienung via DMX.
- Bitte nutzen Sie nur das empfohlene NEBELFLUID CO2, andere Fluide können dazu führen, dass das Gerät spritzt oder verstopft.
- Das spezielle NEBELFLUID CO2 eignet sich hervorragend für den vertikalen Nebeleffekt.

3.2. Lieferumfang

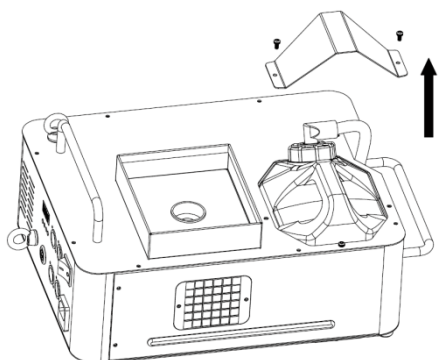
- 1x Nebelmaschine **DSK-1500VS**
- 1x Stromkabel
- 1x Fernbedienung W5
- Bedienungsanleitung (Deutsch / Englisch)

3.3. Produktbeschreibung

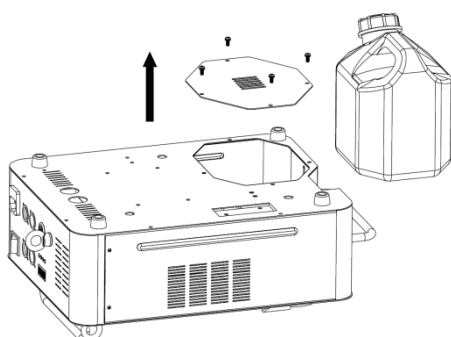


- 1. Fluidleitung
- 2. Halterung für den Tank
- 3. 32x 3W LEDs
- 4. Lüfter
- 5. Ein-/Ausschalter
- 6. Sicherung
- 7. Stromanschluss
- 8. Tank
- 9. Düse
- 10. XLR 3pol INPUT/OUTPUT
- 11. Display
- 12. Nebeltaste
- 13. XLR 5pol INPUT/OUTPUT
- 14. Lüfter
- 15. Griff
- 16. Safety Öse

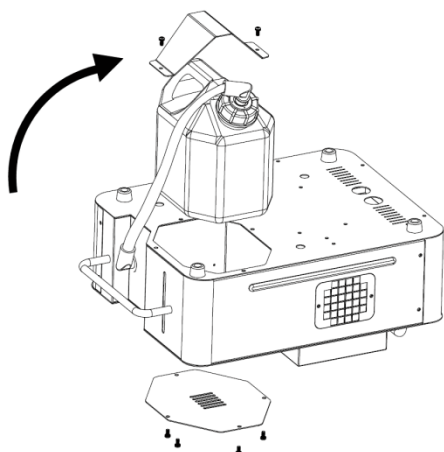
3.4.Überkopfmontage des Gerätes



Lösen Sie die Schrauben der Tankhalterung und den Deckel des Tanks und nehmen Sie den Tank aus dem Gerät.



Stellen Sie die Maschine auf den Kopf und lösen Sie die Schrauben, um die Bodenplatte entfernen zu können.



Befestigen Sie die Bodenplatte auf der anderen Seite und setzen Sie den Tank wieder ein.

4. Inbetriebnahme

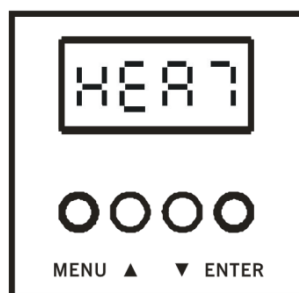
ACHTUNG!

Entfernen Sie vor der ersten Inbetriebnahme alle Verpackungsmaterialien.

1. Nachdem Sie überprüft haben, dass das Gerät intakt und komplett ist, stellen Sie es bitte auf einen ebenen Untergrund.
2. Befüllen Sie den Tank mit Fluid (Verwenden Sie bitte Nebelfluid CO₂)! Bitte nutzen Sie nur das empfohlene Fluid, da das Gerät ansonsten beschädigt werden kann und die Garantie erlischt.
Achten Sie darauf, dass sich immer ausreichend Fluid im Tank befindet.
3. Verbinden Sie das Gerät mit dem Stromnetz.
4. Das Gerät beginnt aufzuheizen. Dieser Vorgang benötigt 4 min, währenddessen wird im Display „HEAT“ angezeigt.
5. Der Aufheizvorgang ist beendet. Im Display wird „Addr“ angezeigt.

4.1. Bedienung

Die Bedienung erfolgt über das Display, manuell über die Nebeltaste oder die Fernbedienung.



MENU	Aufrufen der Menüstruktur, um individuelle Einstellungen vorzunehmen.
UP / TIMER	Auswählen eines Menüpunktes bzw. Erhöhen eines Wertes.
DOWN / VOLUME	Auswählen eines Menüpunktes bzw. Verringern eines Wertes.
ENTER / STOP	Bestätigen der Auswahl oder der vorgenommenen Einstellung.

4.1.1. Menüstruktur

Menü	Einstellung	Funktion
Addr	0 – 512	Einstellen der DMX-Adresse.
CH-1 – CH-4	Zuweisen der Farbeinstellungen für die einzelnen Kanäle. Jede Taste auf der Fernbedienung repräsentiert einen Kanal: A = CH-1, B = CH-2, C = CH3 und D = CH4.	
	Off	LEDs sind deaktiviert.
	Co 1	Rot
	Co 2	Grün
	Co 3	Blau
	Co 4	Pink
	Co 5	Violett
	CO 6	Orange
	Co 7	Gelb
	Co 8	Himmelblau
	Co 9	Weiß
	Random	Farbwechsel
	remo	On / Off
orL	On / Off	(De-)Aktivieren des Fluidsensors.

4.1.2. DMX Tabelle

Wenn das Gerät mit einem DMX-Signal angesteuert wird, zeigt das Display die eingestellte DMX-Adresse an. Bitte beachten Sie, dass die LEDs nach ca. 10 erlöschen und der Kanal 8 erneut aktiviert werden muss.

Kanal	Wert von	Wert bis	Funktion
1	0	9	Keine Funktion
	10	255	Nebelausstoß
2	0	9	Keine Funktion
	10	255	Dimmer LED Kranz Rot 0 – 100%.
3	0	9	Keine Funktion
	10	255	Dimmer LED Kranz Grün 0 – 100%.
4	0	9	Keine Funktion
	10	255	Dimmer LED Kranz Blau 0 – 100%.
5	0	9	Keine Funktion
	10	255	Dimmer LED Leiste Rot 0 – 100%.
6	0	9	Keine Funktion
	10	255	Dimmer LED Leiste Grün 0 – 100%.
7	0	9	Keine Funktion
	10	255	Dimmer LED Leiste Blau 0 – 100%.
8	0	9	Keine Funktion
	10	255	Farbmischungen

9	0	9	Keine Funktion
	10	255	Farbwechsel langsam – schnell
10	0	9	Keine Funktion
	10	255	Strobo langsam – schnell
11	0	9	Keine Funktion
	10	255	Dimmer 0 – 100%

4.1.3. Fernbedienung



1. Aktivieren Sie die Fernbedienung (Vgl. Kapitel 4.1.1).
2. Schalten Sie das Gerät aus.
3. Schalten Sie das Gerät wieder ein. Auf dem Display erscheint ein Balkendiagramm. Drücken Sie, solange das Balkendiagramm auf dem Display angezeigt wird eine beliebige Taste auf der Fernbedienung. Dieser Vorgang benötigt 12s.
4. Das Display blinkt zweimal auf. Die Fernbedienung ist erfolgreich mit dem Gerät verbunden.
5. Mit Hilfe der Tasten A, B, C und D werden der Nebelausstoß und die entsprechende Farbe aktiviert. (Vgl. Kapitel 4.1.1).

Insgesamt können dem Gerät fünf unterschiedliche Fernbedienungen zugeordnet werden.

4.2. Fluidsensor

1. Aktivieren Sie den Fluidsensor (Vgl. Kapitel 4.1.1).
2. Die Pumpe wird deaktiviert, sobald kein Nebelfluid mehr vorhanden ist. Das Display blinkt.
3. Füllen Sie das Nebelfluid wieder auf. Um den Fluidsensor zurückzusetzen gibt es drei Möglichkeiten:
 - a. Drücken Sie die Nebel-Taste, solange bis die Fluidleitung wieder mit Fluid gefüllt ist.
 - b. Drücken Sie eine beliebige Taste an der Fernbedienung, solange bis die Fluidleitung wieder mit Fluid gefüllt ist.
 - c. Setzen Sie den DMX Wert von Kanal 1 zuerst auf 0 und anschließend auf 255.

5. Technische Daten

Spannung	AC 220 V – 240 V; 50/60 Hz
Leistungsaufnahme max.	1500 W
Sicherung	8 A/250 V
LM Typ	LED Einzelfarben (11x Rot, 10x Grün und 11x Blau)
Leistung	96W
Anzahl x Leistung	32x 3 W
Heizleistung	1100 W
Aufwärmzeit	4 Minuten
Tankvolumen	2,5 Liter
Ausstoßvolumen	906 m ³ /min
Fluidverbrauch @100%	159 ml/min
DMX 512	Ja
Anzahl DMX Kanäle	8
Fernbedienung	Ja
Frequenz der Fernbedienung	433 MHz
Strom in	P-Con
XLR in/out	3pol/5pol
Maße	417 x 382 x 205 mm
Gewicht	10 kg



B&K LUMITEC

2 rue Alfred Kastler
Zone Industrielle
67850 Herrlisheim - France

+33 (0) 3.88.96.80.90

+33 (0) 3.88.96.48.46

hello@bklumitec.com

www.bklumitec.com

