

djv STAGE EFFECTS[®]
BY **DJPOWER**[®]



Machine à fumée DF-V6C

Notice d'utilisation



1. Consignes de sécurité



- Usage intérieur uniquement
- Utilisation en extérieur impossible
- Toute modification de l'appareil annule la garantie
- Réparation par techniciens qualifiés uniquement
- N'utilisez que des pièces de rechange d'origine
- N'exposez pas cet appareil à l'humidité afin de prévenir tout choc électrique

1.1. Pour une utilisation en toute sécurité

Protégez l'appareil de la poussière, l'humidité et la moisissure

N'utilisez pas cet appareil dans un environnement poussiéreux ou humide. Tenez l'appareil éloigné de tout liquide

Placez toujours cet appareil sur une surface stable

Utilisez une surface suffisamment stable pour éviter les vibrations lors de l'utilisation

N'utilisez pas de produits chimiques pour le nettoyage

Utilisez un chiffon sec et doux pour le nettoyage de la poussière. Les parties métalliques peuvent être nettoyées avec un chiffon légèrement humide. Avant tout nettoyage, déconnectez toujours l'alimentation électrique de l'appareil

Si votre appareil ne fonctionne pas

En cas de non fonctionnement contactez votre revendeur. Ne procédez à aucune intervention dans l'appareil de votre propre initiative.

Prenez soin du cordon d'alimentation

Ne tirez jamais sur le cordon d'alimentation pour déconnecter la fiche. Maintenez l'appareil et déconnecter la fiche électrique de l'autre main. En cas de non utilisation prolongée, déconnectez toujours le câble d'alimentation.

ATTENTION!

Tout dommage causé par la non observation des consignes et instructions contenues dans ce manuel ne pourra faire l'objet d'une prise sous garantie.

2. Pour quelle utilisation

Cet appareil a été développé pour un usage professionnel (prestataire de spectacle, théâtre, etc.) Cet appareil est uniquement compatible avec une tension de 230 V 50/60 Hz et pour usage intérieur uniquement.

La non observation des consignes d'utilisation accroît le risque de maintenance sur l'appareil.

Évitez tout choc sur l'appareil lors des mises en service.

Assurez vous que l'ensemble des câbles sont correctement fixes. Des câbles pendants peuvent engendrer un accident avec une tierce personne.

L'appareil ne doit pas être stocké ou utilisé dans des environnements humides ou avec des projection d'eau. Risque de choc électrique.

En cas d'utilisation d'une machine à fumée, assurez vous que la visibilité reste d'au moins 10 mètres dans le lieu d'utilisation

En cas d'orage, stoppez l'utilisation et débranchez le cordon d'alimentation de l'appareil.

Eloignez tout objet de l'appareil lors du fonctionnement.

Lisez attentivement la notice avant toute utilisation. Ne laissez pas une personne inexpérimentée opérer cette machine. Les causes majeures de dysfonctionnement relèvent d'une utilisation non conforme de la machine par l'utilisateur.

Tenir éloigné des enfants

Toujours se tenir à au moins 50 centimètres de la buse d'éjection

ATTENTION. La température de la fumée éjectée est très élevée

N'utilisez que le consommable à base d'eau recommandé par le fabricant. L'utilisation d'un consommable inadapté peut causer des dommages à l'appareil. N'ajoutez jamais dans le liquide de matières inflammables (parfum, huile...)&

Assurez vous d'avoir toujours un niveau de liquide suffisant lors de l'utilisation. L'utilisation de la machine sans liquide peut provoquer la casse de la pompe ou du corps de chauffe.

Ne buvez jamais le liquide à fumée. Contactez immédiatement un centre anti poison en cas d'ingestion. En cas de contact avec les yeux ou muqueuse, rincer abondamment à l'eau.

N'utilisez cet appareil qu' en position horizontale.

.

2.1.1. Connexion électriques

Cet appareil doit toujours être alimenté par un circuit électrique relié à la terre.

Cable (EU)	Cable (US)	Broche	International
Brun	Noir	Phase	L
Light blue	White	Neutre	N
Jaune/Vert	Vert	Terre	

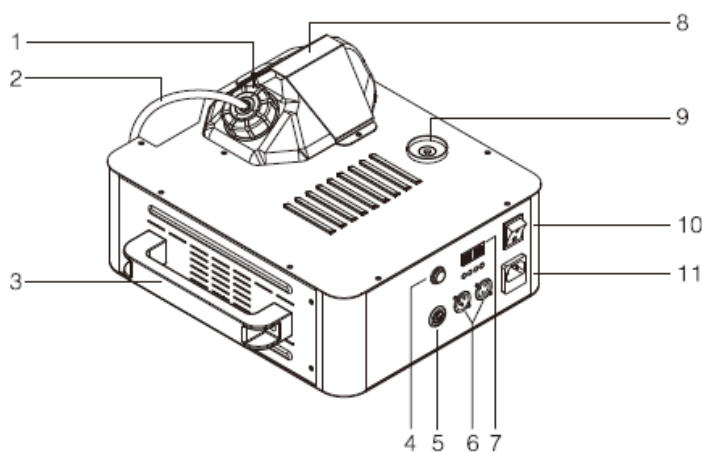
3. Introduction

Merci d'avoir choisi DJPower. Avant la première utilisation, lisez attentivement cette notice

3.1. Contenu

- 1x machine à fumée DF-V6C
- 1x câble d'alimentation IEC
- 1x télécommande W-2
- 1x Récepteur KT-1
- 1x Notice

3.2. Descriptif produit



- 1. Réservoir
- 2. Tuyau liquide
- 3. Poignée
- 4. Bouton fumée
- 5. Embase
- 6. DMX XLR
télécommande
INPUT / OUTPUT
- 7. Afficheur
- 8. Buse
- 9. Interrupteur
- 10. Alimentation IEC

4. Start-up

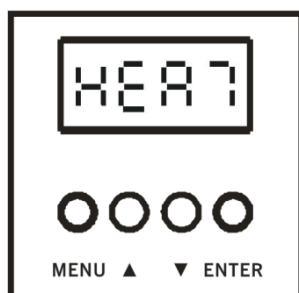
Attention!

Avant l'utilisation, assurez vous d'avoir enlevé tout l'emballage

1. Remplissez le réservoir. Assurez vous qu'il y a toujours assez de liquide dans le réservoir
2. Branchez le cordon d'alimentation et allumez l'appareil.
3. L'appareil commence son cycle de chauffe. La mise en température prend environ 4 min, pendant lesquelles l'afficheur indique „HEAT“.
4. Une fois ce cycle terminé, l'afficheur indique „Addr“.

4.1. Contrôle

Le contrôle peut se faire manuellement, via une télécommande ou en DMX



MENU	Accès niveau de menu
UP	Incrémentation valeur
DOWN	Décrémentation valeur
ENTER / STOP	Validation des paramètres

4.1.1. Menu de l'appareil

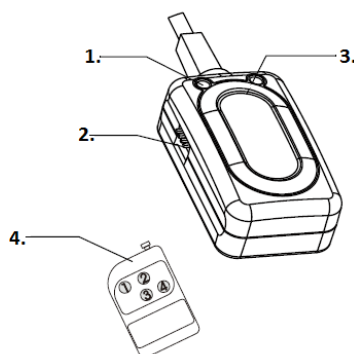
Menu	Valeur	Fonction
Addr	0 – 512	Paramétrage adresse DMX

4.1.2. Charte DMX

Canal	Valeur de	à	Fonction
1	0	9	Pas de fonction
	10	255	Niveau de sortie

4.1.3. Télécommande sans fil

Connectez le récepteur sur l'embase "Wireless Controller". Vous pouvez assigner jusqu'à 4 machines sur une seule télécommande



2. Dipswitches

Vous pouvez assigner le récepteur sur une des 4 touches de la télécommande comme suit :
 CH1 (Dipswitch 1: On; Dipswitch 2 -4: Off); CH2 (Dipswitch 2: On, Dipswitch 1, 3 – 4: Off); CH3 (Dipswitch 3: On, Dipswitch 1 – 2,4: Off); CH4 (Dipswitch 4: On, Dipswitch 1- 3: Off).

2. Fog button 1- 4

Permet de choisir un des 4 canaux de contrôle. Au préalable, les récepteurs doivent être assignés (voir paragraphe ci-dessus)

5. Données techniques

Tension	AC 220 V – 240 V; 50/60 Hz
Consommation max.	1350W
Fusible	8A/250 V
Puissance corps de chauffe	1350 W
Préchauffage	4 min
Volume réservoir	2,5 Litres
Volume de sortie	850 m ³ /min
Cosommation liquide @100%	149 ml/min
DMX512	Oui
Nombre de canaux DMX	1
Télécommande	oui
Fréquence télécommande	433 MHz
Power in	IEC
Dimensions	366 x 340 x 195 mm
Poids	7 kg



B&K LUMITEC

2 rue Alfred Kastler
Zone Industrielle
67850 Herrlisheim - France

+33 (0) 3.88.96.80.90

+33 (0) 3.88.96.48.46

info@bklumitec.com

www.bklumitec.com

