

IRIDIUM



Stage Profile

Product Code: 113777

Inhalt

1. Einleitung

2. Sicherheitshinweise

Ordnungsgemäße Verwendung

Pflege

3. Beschreibung

Produkteigenschaften

Übersicht

4. Installation

Überkopfmontage

DMX512 Verbindung

Stromanschluss

5. Bedienung

Bedienfeld

DMX Modi

6. Sicherung ersetzen

7. Fokussierung

8. Technische Daten

1. Einleitung

Sehr geehrter Kunde, herzlichen Dank, dass Sie sich für dieses Produkt entschieden haben. Dieses Produkt erfüllt die Europäischen sowie jeweiligen nationalen Sicherheitsrichtlinien. Um den ordnungsgemäßen Zustand des Produkts zu erhalten und einen sicheren Betrieb zu gewährleisten, müssen Sie als Benutzer die Produkthinweise und diese Bedienungsanleitung beachten! Diese enthält wichtige Informationen für die Inbetriebnahme und Handhabung. Es ist daher wichtig, dass Sie diese Dokumente sorgfältig aufbewahren, um später bei Bedarf darauf zurückgreifen zu können.

2. Sicherheitshinweise

B&K Lumitec ist nicht für Sach- oder Personenschäden haftbar, die in Folge einer Nichtbeachtung dieser Produkthinweise und des Handbuchs, unsachgemäße Handhabung oder nicht autorisierte Änderungen verursacht werden.

Die Installation des Geräts darf nur von einem qualifizierten Elektriker durchgeführt werden. Stellen Sie sicher, dass das Produkt während des Transports nicht beschädigt wurde, bevor Sie es in Betrieb nehmen. Dieses Gerät darf nicht betrieben werden, wenn elektrische Teile beschädigt sind. Das Gerät darf nur mit intaktem Gehäuse vollständig betrieben werden. Das Gerät darf erst nach Entnahme aus seiner Verpackung betrieben werden. Das Typenschild darf nicht entfernt werden. Die Verbindung zum Stromkreis muss vor der Installation getrennt und gegen erneutes Einschalten gesichert werden. Den entsprechenden Sicherungsschalter in der Gebäudeinstallation auslösen.

Stellen Sie sicher, dass die elektrischen Spezifikationen für die Verbindungsleitungen mit den Anforderungen auf dem Typenschild dieses Produkts übereinstimmen. Wir empfehlen, das Produkt mit einer Sicherung gegen Reststrom zu schützen. Befolgen Sie alle an Ihrem Standort geltenden Installationsvorschriften. Stellen Sie sicher, dass die Kabel und Stecker keinen Zug- oder Torsionskräften ausgesetzt sind und verbiegen Sie die Kabel nicht. Schützen Sie alle Kabel und Isolierungen vor möglichen Beschädigungen. Ausgangsleitungen sollten separat und mit Abstand zu anderen Leitungen gelegt werden. Die Stromversorgungskabel und die Lampenaufnahmen dürfen sich nicht kreuzen. Das Produkt darf nicht mit extremer Hitze oder offenem Feuer in Berührung kommen. Verwenden Sie das mitgelieferte Befestigungsmaterial nur, wenn es für den Installationsort geeignet ist. Das Produkt darf nicht mit Gegenständen (Dekorationen) oder wärmeisolierenden Abdeckungen / ähnlichen Materialien bedeckt sein.

Stellen Sie vor der Entsorgung des Verpackungsmaterials sicher, dass alle Komponenten entfernt wurden. Bewahren Sie Verpackungsmaterial außerhalb der Reichweite von Kindern und Haustieren auf. Die Verpackung enthält Kleinteile, die von Kindern verschluckt werden können.

Ordnungsgemäße Verwendung

Dieses Produkt ist nur für Beleuchtungszwecke vorgesehen und darf nur für normale oder nicht brennbare Oberflächen eingesetzt werden. Die Verwendung kann im Innen- / Außenbereich erfolgen. Stellen Sie sicher, dass die Oberfläche an der das Produkt installiert wird geeignet ist, das Gewicht des Gerätes dauerhaft und zuverlässig zu tragen.

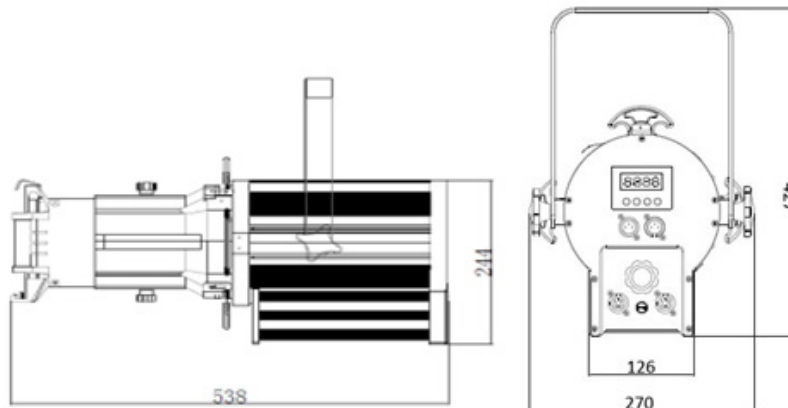
Pflege

Reparaturen dürfen nur von einem qualifizierten Elektriker durchgeführt werden. Wenn das externe flexible Kabel oder Kabel der Leuchte beschädigt ist, muss es ausschließlich vom Hersteller, seinem Servicemitarbeiter oder einer ähnlich qualifizierten Person ersetzt werden, um eine Gefahr zu vermeiden.

Trennen Sie zuerst das Gerät komplett vom Stromnetz und lassen Sie es abkühlen, bevor Sie es reinigen oder warten. Verwenden Sie zum Reinigen ein trockenes oder leicht angefeuchtetes Tuch. Verwenden Sie niemals Chemikalien, brennbare Reinigungsmittel oder Schleifmittel. Diese können die Oberflächenbeschichtung und / oder die Isolatoren beschädigen.

3. Beschreibung

- Hergestellt aus feuerfestem Nylonmaterial und Aluminium, wodurch die Lampe leichter wird
- Gute Leistung des Kühlsystems mit leisem Lüfter
- DMX-gesteuerter Betrieb, möglicher Betrieb mit jedem handelsüblichen DMX512-Controller
- Aufhängebügel in Schienenausführung, Bügelposition einstellbar
- Verschiedene Dimmerkurven und Dimmergeschwindigkeit einstellbar
- Flimmerfreie Projektion
- Drehbare Tore, Farbfilter optional
- Anschlussfertig mit Netzkabel mit Schutzkontaktstecker



4. Installation

Dieses Gerät kann in vielen Ausrichtungen montiert werden, vorausgesetzt, jedes einzelne Gerät wird mit der richtigen Montagehalterung befestigt.

Überkopfmontage

Die Installation des Gerätes muss so erfolgen, dass es das 10-fache des Gewichtes 1 Stunde lang ohne schädliche Verformung halten kann. Die Installation muss immer mit einer sekundären Sicherheitsbefestigung gesichert werden. Diese sekundäre Sicherheitsbefestigung muss so konstruiert sein, dass bei Ausfall der Hauptbefestigung kein Teil der Anlage herunterfallen kann. Der Betreiber hat dafür zu sorgen, dass sicherheitstechnische und maschinentechnische Einrichtungen vor der ersten Inbetriebnahme und nach Änderungen durch einen Sachkundigen abgenommen werden.

Bitte beachten: Bei Überkopfmontage im öffentlichen oder industriellen Bereich sind eine Reihe von Sicherheitshinweisen zu beachten, die diese Anleitung nur teilweise wiedergeben kann.

DMX512 Verbindung

Bitte verwenden Sie ein XLR-XLR-Signalkabel, verbinden Sie den DMX-Ausgang des Controllers mit dem DMX-Eingang des ersten Geräts und verbinden Sie den DMX-Ausgang des ersten Geräts mit dem DMX-Eingang des zweiten Geräts, verbinden Sie immer einen Ausgang mit dem Eingang des nächsten Geräts, bis alle Geräte verbunden sind. Für einen besseren Signalempfang empfiehlt es sich, für jeweils 20 Geräte einen Signalverstärker zu verwenden.

Stromanschluss

Dieses Gerät verfügt über ein automatisch schaltendes Netzteil mit Eingangsspannungsbereich von 100-230V AC, 50/60Hz. Verbinden Sie bis zu den maximalen 8A, überschreiten Sie diese nicht.

5. Bedienung

Bedienelement



Drücken Sie Menü, bis eine der folgenden Anzeigen angezeigt wurde:

Menu			
Menu 1	Menu 2	Value	Description
DMX	Addr.	1-512	DMX512 address
Channel	CH01	0-255	Dimmer
	CH02	0-255	DimmerFine, 5% brightness increased based on 01CH
	CH03	0-255	Strobe
Manual	Dim	0-255	Dimmer
	D_F	0-255	DimmerFine
	STO	0-255	Strobe
Reset	YES/NO		Recover to manufactory default
Temperature	C.000	0-255	Current temperature
	T.080		Protecting temperature

Verwenden Sie die Tasten „Auf“ und „Ab“, um den gewünschten Vorgang auszuwählen, drücken Sie „Enter“, um alle Funktionen einzustellen

Anmerkungen:

- » Ein flackerndes „!“ Zeichen im Display bedeutet, dass kein Signaleingang für das Gerät vorhanden ist.
- » Keine Bedienung innerhalb von 30 Sekunden, das LCD-Display wechselt automatisch in den Bildschirmschutzmodus.
- » Wenn die aktuelle Temperatur höher als die Schutztemperatur ist, wird die Leistung um 30% reduziert; Die Leistung normalisiert sich, wenn die Temperatur wieder normal ist.

DMX Modi

DMX512 Tabelle

1 Channel Table			
Channel	Value	Rate	Function
CH1	Dimmer	0-255	Dimmer, brightness from 0%

2 Channel Table			
Channel	Value	Rate	Function
CH1	Dimmer	0-255	Dimmer, brightness from 0%
CH2	DimmerFine	0-255	Brightness micro adjustment

3 Channel Table			
Channel	Value	Rate	Function
CH1	Dimmer	0-255	Dimmable, brightness from 0%
CH2	DimmerFine	0-255	Brightness micro adjustment
CH3	Strobe	0-255	0-10 Strobe off, 11-255 Strobe frequency (from slow to fast)

6. Sicherung ersetzen

Wenn die Feinsicherung des Gerätes ausgelöst hat, ersetzen Sie die Sicherung nur durch eine Sicherung gleichen Typs und gleicher Leistung. Vor dem Auswechseln der Sicherung Netzstecker ziehen.

Verfahren:

Schritt 1: Schrauben Sie den Sicherungshalter an der Rückwand mit einem passenden Schraubendreher aus dem Gehäuse (gegen den Uhrzeigersinn).

Schritt 2: Entfernen Sie die alte Sicherung aus dem Sicherungshalter.

Schritt 3: Installieren Sie die neue Sicherung im Sicherungshalter.

Schritt 4: Setzen Sie den Sicherungshalter wieder in das Gehäuse ein und befestigen Sie ihn.

7. Fokussierung

Der Linsenzylinder wird normalerweise vor dem Verlassen des Werks zurückgefahren. Nachdem der Projektor an das Stromnetz angeschlossen wurde, sollte der Anwender die Schrauben lösen und den Zylinder herausziehen, bis der weiße Lichtkegel klar sichtbar ist, und anschließend die beiden Schrauben wieder festziehen.

Wenn der Projektionsabstand geändert wird, kann der Anwender den vorherigen Schritten ausführen und den Projektor fokussieren.

8. Technischa Daten

Artikelnummer:	113777
Produktname:	IRIDIUM Stage Profile
Leistungsaufnahme:	200W
Spannung:	100 - 240 V Wechselspannung
Frequenz:	50/60Hz
Lichtquelle:	200 W COB Citizen LED
Linse:	6 Stück optische Linse aus speziellem Abbildungsglas
Farbtemperatur:	3200K
CRI:	>90
Abstrahlwinkel:	19°
Dimmbereich:	16bit sanftes Dimmen 0-100%
DMX-Kanal: 1	CH/2CH/3CH Optional
Steuersystem:	STM32-Steuerchip, DMX512-Signal
Anzeigebildschirm:	4-Tasten-LCD-Bildschirm
IP-Schutzart:	IP20
Mindest. Abstand zum beleuchteten Objekt:	1M
Umgebungstemperatur:	-15 °C - 35 °C
Produktgröße:	538 x 270 x 427 mm
Gewicht:	10 kg
Verpackung:	1 Stück pro Karton
Packmaß:	665x330x360mm

IMPORTER

B&K LUMITEC

ZI – 2 Rue Alfred Kastler – 67850 Herrlisheim – France

www.bklumitec.com