

IRIDIUM



Stage Profile

Product Code: 113777

Introduction

Merci d'avoir acheté ce produit. Avant d'utiliser cet appareil lisez ce mode d'emploi et conservez le afin de vous y référer si besoin. Il contient des informations importantes sur l'utilisation et l'installation du produit. Merci de vous y conformer strictement.

Ce produit est pilotable au format DMX 512.

* Ce produit répond au standard CE & ROHS.

2. Consignes de sécurité

ATTENTION

- N'ouvrez pas ce produit. Risque de chocs électriques
- Ne jamais fixer la source lumineuse quand le produit est allumé
- **Attention : pendant l'utilisation et après, le châssis est très chaud – risques de brûlures.**
- Installez ce projecteur dans un espace suffisamment aéré, avec une distance minimale de 50 cm aux surfaces adjacentes
- Eloignez tout matériau inflammable d'une distance d'au moins 50 cm du projecteur
- Utilisez systématiquement une élingue de sécurité en cas d'accroche
- Cet appareil n'est pas prévu pour une utilisation extérieure, ou en milieux humides ou poussiéreux.
- Ne jamais utiliser l'appareil en cas de dommages apparents, sur le châssis, ou le câble d'alimentation.
- Ne pas connecter cet appareil à une unité de gradation
- Reliez cet appareil à une source électrique reliée à la terre, et

protégée en amont.

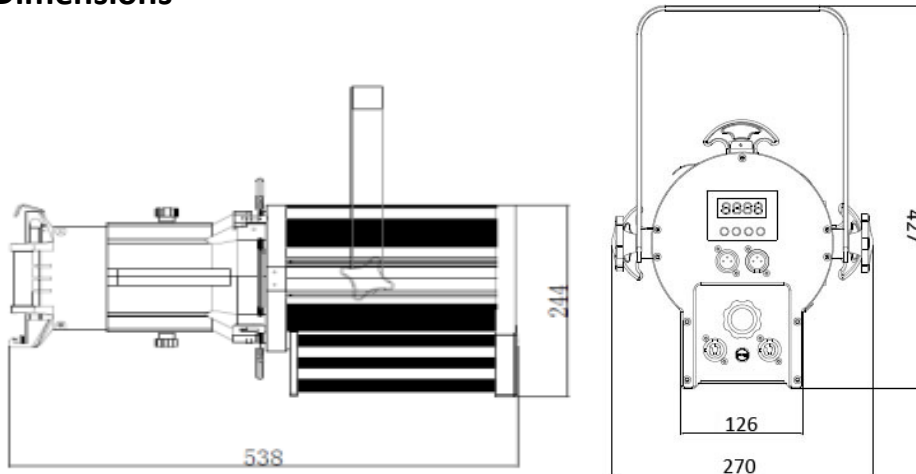
- La température maximale ambiante d'utilisation est de 40°C. N'utilisez pas cet appareil si la température ambiante est supérieure.

3. Description

Caractéristiques

- Fabriqué en alliage de nylon anti feu et aluminium.
- Ventilation silencieuse.
- Contrôle au standard DMX 512
- Etrier de suspension
- Courbes de gradation ajustables
- Flicker free

Dimensions



4. Installation

Cet appareil peut être monté sur structure.

Montage structure

Le support doit être capable de supporter 10x le poids de l'appareil équipé sans déformation au bout d'une heure.

Toute installation suspendue doit être mise en oeuvre par du personnel qualifié selon les règles de l'art.

Notez que la mise en oeuvre dans certains lieux peut répondre à des critères spécifiques, et conditions particulières, que ce manuel, basé sur un contexte général ne peut expliciter.

Assurez-vous toujours de connaître les conditions particulières d'installation des lieux concernés.

Connection DMX512

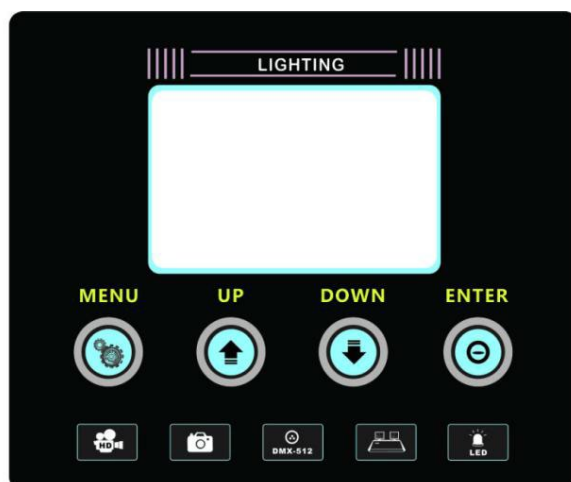
N'utilisez que du câble spécifique 110 Ohms pour réaliser les liaisons DMX. Il est conseillé de ne pas dépasser un maximum de 20 appareils sur une seule ligne DMX.

Alimentation

Cet appareil s'adapte automatiquement aux tensions 110-240 V AC. La charge maximale sur une ligne d'alimentation ne doit pas excéder 8 Ampères.

5. Operation

Panneau de contrôle



Appuyez sur la touche Menu jusqu'à l'affichage d'un des paramètres suivants:

Menu			
1 st Menu	2 nd Menu	Value	Notes
DMX	DMX address	0-512	Réglage adresse DMX
Channel	CH01	0-255	Dimmer
	CH02	0-255	Dimmer Fine, 5% de marge de réglage
	CH03	0-255	Strobe
Manual	Dim	0-255	Dimmer
	D_F	0-255	DimmerFine
	STO	0-255	Strobe
Reset	YES/NO		Reset des paramètres d'usine
Temperature	C.000	0-255	Température
	T.080		Température de protection

Utilisez les touches Up et Down pour naviguer, et Enter pour validez les choix

Notes:

- Lorsque “!” s’affiche, en clignotant, pas de signal DMX détecté.
- L’afficheur passe en mode veille au bout de 30 secondes sans operation.
- Lorsque la température de l’appareil dépasse la température de protection programmée, l’appareil bride automatiquement sa puissance de 30%, jusqu’au retour aux valeurs normales.

Modes DMX

Mode 1 canal			
Canal	Fonction	Valeur	Fonction
CH1	Dimmer	0-255	Dimmer 0-100%
Mode 2 canaux			
Canal	Fonction	Valeur	Fonction
CH1	Dimmer	0-255	Dimmer 0-100%
CH2	DimmerFi ne	0-255	Ajustement 5% dimmer
Mode 3 canaux			
Canal	Fonction	Valeur	Fonction

CH1	Dimmer	0-255	Dimmer 0-100%
CH2	DimmerFine	0-255	Ajustement 5% dimmer
CH3	Strobe	0-255	0-10 Strobe off, 11-255 fréquence strobe (lent à rapide)

6. Remplacement fusible

N'utilisez qu'un fusible strictement équivalent à celui d'origine en cas de nécessité de remplacement. Déconnectez toujours le courant avant toute intervention de nature électrique sur l'appareil.

7. Focus

Le réglage du focus est manuel. Desserez les vis du cylindre le supportant et faites coulisser le bloc optique jusqu'à obtenir un faisceau circulaire à bords nets. Répétez l'opération en cas de changement de distance d'utilisation

8. Caractéristiques techniques

Référence:	113777
Désignation:	IRIDIUM Stage Profile
Consommation:	200W
Alimentation:	100 - 240V AC
Fréquence:	50/60Hz
Source Led:	200W COB Citizen led
Lentille:	Lentille verre 6 pièces
Température de couleur:	3200K

IRC:	>90
Angle faisceau:	19°
Gradation:	16bit smooth dimming 0-100%
Canaux DMX:	1CH/2CH/3CH
Contrôle:	STM32 control chip, DMX512 signal
Afficheur:	LCD 4 boutons
Indice IP:	IP20
Distance minimale au objet éclairés	1M
Température d'utilisation.:	-15°C ~ 35°C
Dimensions:	538x270x427mm
Poids:	10kgs
Packaging:	1pc per carton
Dimension packaging:	665x330x360mm

IMPORTER

B&K LUMITEC

ZI – 2 Rue Alfred Kastler – 67850 Herrlisheim – France

www.bklumitec.com