

# IRIDIUM

---



## **Stage Studio Manual Zoom 12-55°**

Product Code: 113776

Zu Ihrer Sicherheit lesen Sie dieses Handbuch vor dem ersten Gebrauch sorgfältig durch

## **1. Einleitung**

Vielen Dank, dass Sie dieses Produkt gekauft haben. Lesen Sie dies, bevor Sie dieses Gerät verwenden

Lesen Sie die Gebrauchsanweisung sorgfältig durch und bewahren Sie sie zum späteren Nachschlagen auf. Es beinhaltet

Wichtige Informationen zur Verwendung und Installation des Produkts.

Bitte halten Sie sich strikt daran.

Dieses Produkt kann im DMX 512-Format gesteuert werden.

\*

Dieses Produkt entspricht dem CE- und ROHS-Standard.

## 2. Sicherheitshinweise

### AUFMERKSAMKEIT

- Öffnen Sie dieses Produkt nicht. Risiko eines elektrischen Schlages
- Starren Sie niemals in die Lichtquelle, wenn das Produkt eingeschaltet ist
- **Achtung: Während des Gebrauchs und danach ist das Gehäuse sehr heiß – Verbrennungsgefahr.**
- Installieren Sie diesen Projektor in einem ausreichend belüfteten Raum mit einem Mindestabstand von 50 cm zu angrenzenden Flächen
- Halten Sie alle brennbaren Materialien mindestens 50 cm vom Projektor entfernt
- Benutzen Sie bei Hängenbleiben stets eine Sicherheitsschlinge
- Dieses Gerät ist nicht für den Einsatz im Freien oder in feuchter oder staubiger Umgebung bestimmt.
- Benutzen Sie das Gerät niemals, wenn sichtbare Schäden am Gehäuse oder am Netzkabel vorhanden sind.

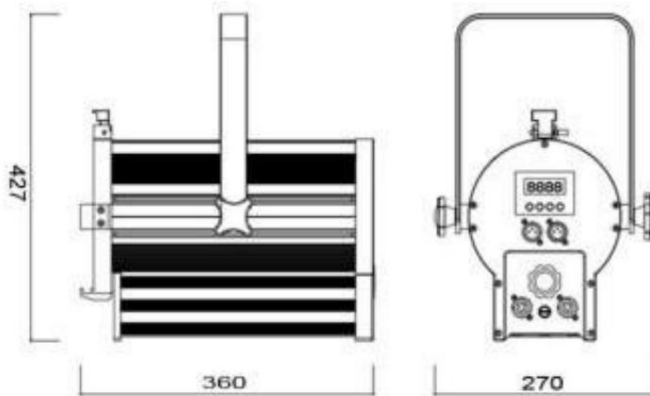
- Schließen Sie dieses Gerät nicht an eine Dimmereinheit an
- Schließen Sie dieses Gerät an eine geerdete Stromquelle an und stromaufwärts geschützt.
- Die maximale Umgebungstemperatur beträgt 40°C.  
Benutzen Sie dieses Gerät nicht, wenn die Umgebungstemperatur höher ist.

### **3. Beschreibung**

#### **Merkmale**

- Hergestellt aus feuerfestem Nylon und einer Aluminiumlegierung.
- Leise Belüftung.
- Steuerung nach DMX 512-Standard
- Aufhängebügel
- Einstellbare Dimmkurven
- Flimmerfrei
- Lieferung mit Strömungsunterbrechung

## Maße



## 4. Installation

Dieses Gerät kann an einer Struktur montiert werden.

### Strukturelle Montage

Der Ständer muss das 10-fache Gewicht des Geräts tragen können nach einer Stunde ohne Verformung ausgestattet.

Jede hängende Installation muss durch Personal durchgeführt werden nach den Regeln der Kunst qualifiziert.

Beachten Sie, dass die Implementierung an bestimmten Standorten möglicherweise darauf reagiert spezifischen Kriterien und besonderen Bedingungen, auf denen dieses Handbuch basiert  
Auf einen allgemeinen Kontext lässt sich das nicht erklären.

Informieren Sie sich stets über die besonderen Bedingungen  
Installation der betreffenden Orte.

### **DMX512-Anschluss**

Verwenden Sie für die Anschlüsse ausschließlich spezielle 110-Ohm-Kabel  
DMX. Es wird empfohlen, die maximale Anzahl von 20 Geräten nicht zu überschreiten  
eine einzelne DMX-Linie.

### **Essen**

Dieses Gerät passt sich automatisch an Spannungen von 110-240 V AC an. Dort

Die maximale Belastung einer Stromleitung darf 8 nicht überschreiten

Verstärker.

## 5. Bedienung

### Bedienfeld



Drücken Sie die Menütaste, bis einer der Parameter angezeigt wird

Folgendes:

Speisekarte			
1. Menü	2. Menü	Wert	Aktion
DMX	DMX-Adresse	0-512	Einstellung der DMX-Adresse



Kanal	CH01	0-255	Dimmer
	CH02	0-255	Dimmer Fein, 5 % Anpassungsspielraum
	CH03	0-255	Blitz
Handbuch	Sonne	0-255	Dimmer
	D_F	0-255	DimmerFein
	STO	0-255	Blitz
Zurücksetzen	JA NEIN		Einstellungen zurücksetzen Fabrik
Temperatur	C.000	0-255	Temperatur
	T.080		Schutztemperatur

Verwenden Sie die Auf- und Ab-Tasten zum Navigieren und die Eingabetaste, um die Auswahl zu bestätigen

Anmerkungen:

• Wenn „!“ wird angezeigt, blinkend, kein DMX-Signal erkannt.

• Das Display geht nach 30 Sekunden ohne Pause in den Standby-Modus Betrieb.

• Wenn die Temperatur des Geräts die programmierte Schutztemperatur überschreitet, begrenzt das Gerät seine Leistung automatisch um 30 %, bis die normalen Werte wieder erreicht sind.

## DMX-Modi

<b>1-Kanal-Modus</b>			
<b>Kanal</b>	<b>Funktion</b>	<b>Wert</b>	<b>Funktion</b>
CH1	Dimmer	0-255	Dimmer 0-100 %
<b>2-Kanal-Modus</b>			
<b>Kanal</b>	<b>Funktion</b>	<b>Wert</b>	<b>Funktion</b>
CH1	Dimmer	0-255	Dimmer 0-100 %
CH2	DimmerFi <small>geboren</small>	0-255	5 % Dimmereinstellung
<b>3-Kanal-Modus</b>			
<b>Kanal</b>	<b>Funktion</b>	<b>Wert</b>	<b>Funktion</b>
CH1	Dimmer	0-255	Dimmer 0-100 %
CH2	DimmerFi <small>geboren</small>	0-255	5 % Dimmereinstellung
CH3	Blitz	0-255	0-10 Strobe aus, 11-255 Strobe-Frequenz (langsam bis schnell)

## 6. Sicherungswechsel

Wenn ein Austausch erforderlich ist, verwenden Sie nur eine Sicherung, die der Originalsicherung genau gleichwertig ist. Trennen Sie immer die Stromversorgung

vor jedem elektrischen Eingriff am Gerät.

## 7. Technische Eigenschaften

Referenz:	113776
Bezeichnung:	IRIDIUM Stage Studio Manueller Zoom Fresnel
Verbrauch:	200W
Essen:	100 - 240 V Wechselstrom
Frequenz:	50/60Hz
LED-Quelle:	200 W COB Citizen-LED
Linse:	150 mm Fresnel
Farbtemperatur: 3200K	
IRC:	>90
Abstrahlwinkel:	12°~55°
Gradation:	16 Bit / 0-100 %
DMX-Kanäle:	1CH/2CH/3CH
Kontrolle:	STM32-Steuerchip, DMX512-Signal
Anzeige:	4-Tasten-LCD
IP-Bewertung:	IP20

Mindestabstand zu beleuchtetes Objekt	1M
Betriebstemperatur.:	-15ÿ~35ÿ
Maße:	360x270x427mm
Gewicht:	5,8 kg
Verpackung:	1 Stück/Karton
Verpackungsmaße:	420x330x360mm

# **IMPORTER**

---

**B&K LUMITEC**

ZI – 2 Rue Alfred Kastler – 67850 Herrlisheim – France

[www.bklumitec.com](http://www.bklumitec.com)