

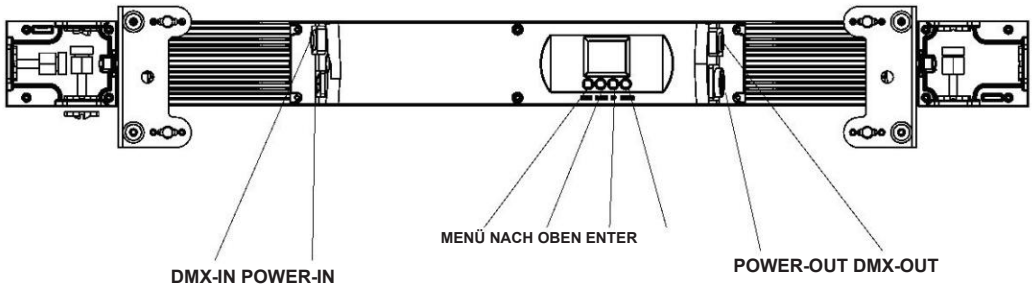
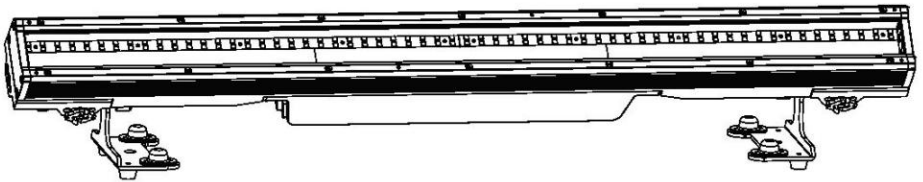
IRIDIUM



ARC BAR PRO STROBE RGB+W IP65

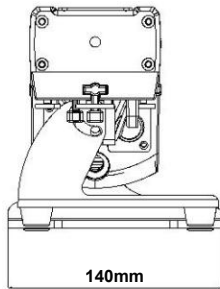
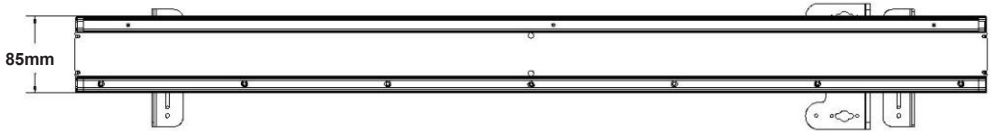
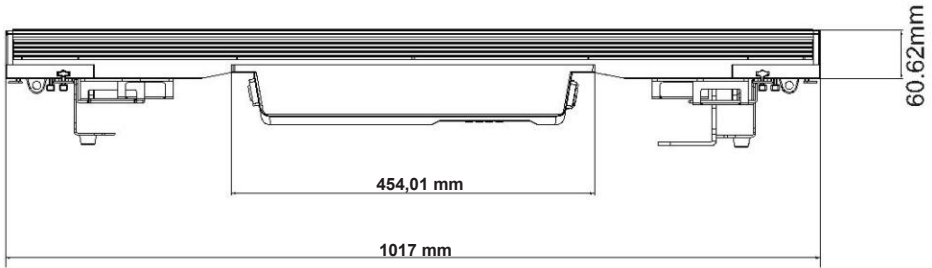
Product code: 113532

Produktübersicht



IRIDIUM

Mechanische Spezifikation



IRIDIUM

Verpackung: Vielen Dank für den Kauf des ARC BAR PRO STROBE. Alle Leuchten wurden überprüft und sind in ausgezeichnetem Betriebszustand. Bitte prüfen Sie zunächst den Versandkarton. Da beim Versand möglicherweise ein Schaden entstanden ist. Überprüfen Sie dann die Lichter sorgfältig und stellen Sie sicher, dass das Licht intakt ist und normal funktioniert. Sollten Schäden festgestellt werden, Ersatzteile fehlen oder die Beleuchtung nicht ordnungsgemäß funktioniert, kontaktieren Sie uns bitte für weitere Anweisungen. Und bitte geben Sie die Leuchte nicht an den Händler zurück, bevor Sie uns kontaktiert haben.

Einführung: Der ARC BAR PRO STROBE verfügt über vier Betriebsmodi: DMX-Modus, Auto-Modus, Master/Slave und Sound-Modus. Und das Licht verfügt über sieben DMX-Kanäle. Der DMX-Kanal umfasst 3 Kanäle, 10 Kanäle, 22 Kanäle, 36 Kanäle, 50 Kanäle und 92 Kanäle. Wenn Sie den Auto-Modus öffnen, können Sie 13 Arten von Shows sehen. Dann laufen alle Lichter im Master/Slave-Modus nach denen im Auto-Modus. Mit Nebel oder Spezialeffektrauch können Sie einen besseren Effekt erzielen.

Warnung!

1. Um die Gefahr eines Stromschlags oder eines Brandes zu vermeiden.
2. Schauen Sie nicht ständig direkt in die Öffnungslichter, da dies Ihre Augen schädigen kann.

IRIDIUM

Merkmale

- Lichtquelle: 360 Stück weiße LED, 192 Stück RGB 5050 1W LED •

Abstrahlwinkel: 90°

- Stromverbrauch: 300 W

- Spannung: Wechselstrom 110–230 V, 50/60 Hz

- Betriebsmodus: DMX 512 /Master Slave /Auto Run

- DMX-Kanäle: 3, 10, 22, 36, 50 und 92 Kanäle

- Eingebauter Effekt: Farbmischung, variable Farbverfolgung, Stroboskop und Fading

- Lüftergesteuert durch PWM-Wellen

- 4 Dimmerkurven

- TFT-Display mit vier Tasten • Material:

Aluminiumgehäuse

- IP65

- Temperatur: -20 °C bis 40 °C

- Abmessung: 1017×140×147mm

- Nordwest: 6 kg

- Gewicht: 8 kg

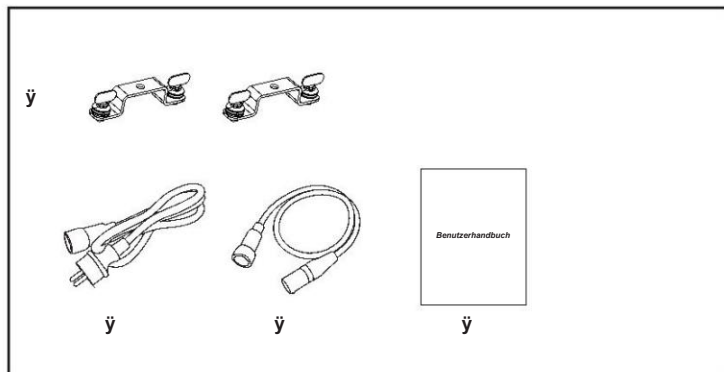
Zubehörteil

• 1/4-Drehung-

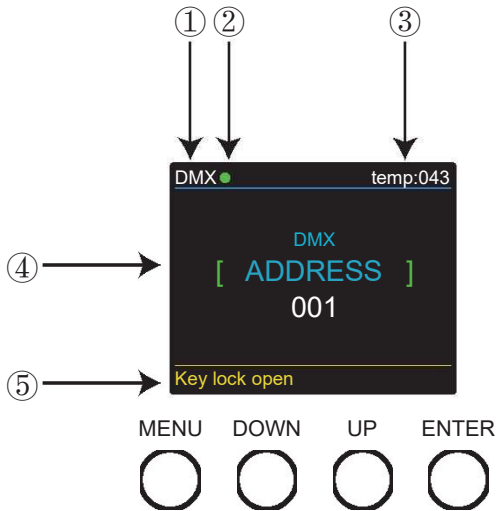
Schnellverriegelung x 2 • Netz-kabel x 1

• DMX-Kabel x1 •

Benutzerhandbuch x 1

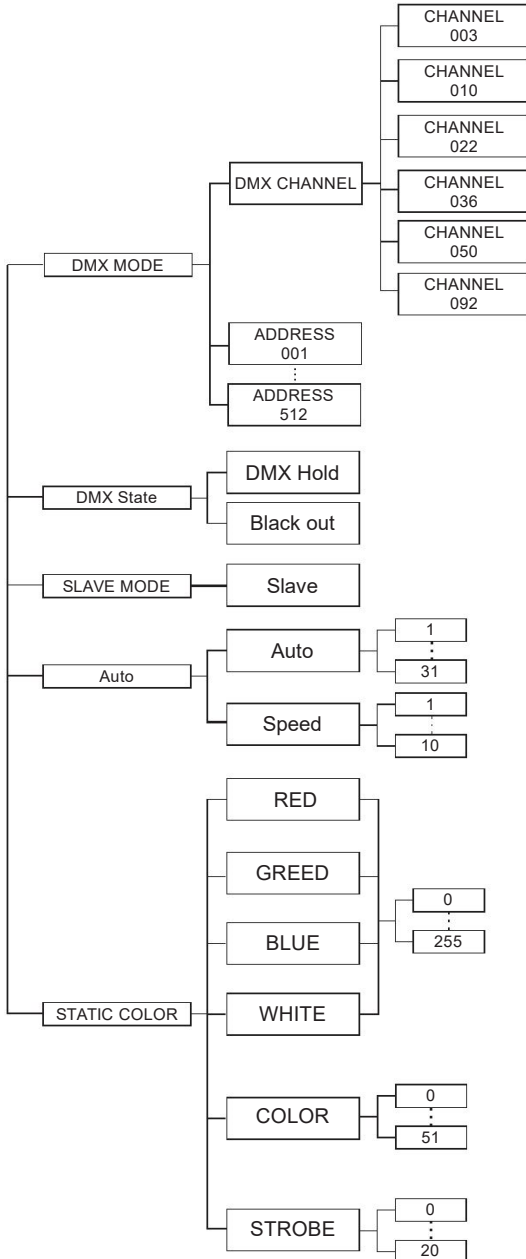


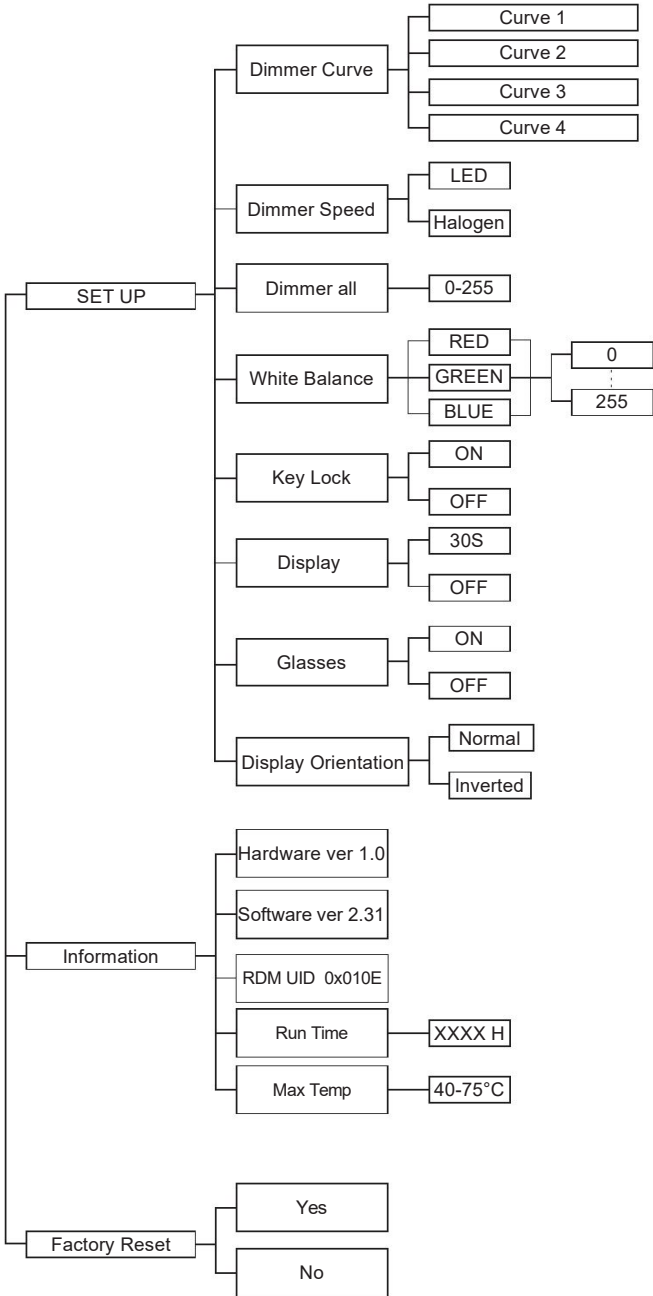
Displayer introduction



1. DMX bedeutet, dass sich das Licht im DMX-Modus befindet. Ebenso bedeutet SLAVE, dass sich das Licht im DMX-Modus befindet SLAVE-Modus.
2. Die Farbe des Punktes zeigt den Zustand der Signalübertragung an. Grün steht für der gute Zustand, während Rot bedeutet, dass das Signal unterbrochen ist.
3. Der Artikel zeigt die Arbeitstemperatur des Lichts an. Wenn die Arbeitstemperatur erreicht ist
Wenn die maximale Temperatur überschritten wird, ändert sich die Farbe der Buchstaben und Zahlen von Weiß bis gelb.
4. Dieses Element zeigt das von Ihnen ausgewählte Menü.
5. Dieses Element zeigt den Zustand der Tastensperre an. „Tastensperre offen“ bedeutet, dass die Tastensperre geöffnet ist öffnen. Und „Tastensperre aus“ bedeutet, dass die Tastensperre geschlossen ist.

Programme Menu





DMX control mode

3 CHANNELS		
Channel	Value	Function
1	000 - 255	Flash intensity
2	000 - 255	Flash Duration
3	000 - 255	Flash Rate

10 CHANNELS		
Channel	Value	Function
1	000 - 255	Master Dimmer
2	000 - 255	Flash intensity
3	000 - 255	Flash Duration
4	000 - 255	Flash Rate
5	000 - 255	Color marco 0-51
6	000 - 255	Frost Glasses
7	000 - 255	Red
8	000 - 255	Green
9	000 - 255	Blue
10	000 - 255	White

22 CHANNELS		
Channel	Value	Function
1	000 - 255	Master Dimmer
2	000 - 255	Flash intensity
3	000 - 255	Flash Duration
4	000 - 255	Flash Rate
5	000 - 255	Color marco 0-51
6	000 - 255	Frost Glasses
7	000 - 255	Red 1
8	000 - 255	Green1
9	000 - 255	Blue1
10	000 - 255	Red 2
11	000 - 255	Green2
12	000 - 255	Blue2
13	000 - 255	White section 1-6
14	000 - 255	White section 7-12
15	000 - 255	Red 3
16	000 - 255	Green3
17	000 - 255	Blue3
18	000 - 255	Red 4
19	000 - 255	Green4
20	000 - 255	Blue4
21	000 - 255	auto 1-15
22	000 - 255	auto speed

IRIDIUM

36 CHANNELS		
Channel	Value	Function
1	000 - 255	Master Dimmer
2	000 - 255	Flash intensity
3	000 - 255	Flash Duration
4	000 - 255	Flash Rate
5	000 - 255	Color marco 0-51
6	000 - 255	Frost Glasses
7	000 - 255	Red 1
8	000 - 255	Green1
9	000 - 255	Blue1
10	000 - 255	Red 2
11	000 - 255	Green2
12	000 - 255	Blue2
13	000 - 255	Red 3
14	000 - 255	Green3
15	000 - 255	Blue3
16	000 - 255	Red 4
17	000 - 255	Green4
18	000 - 255	Blue4
19	000 - 255	White section 1-3
20	000 - 255	White section 4-6
21	000 - 255	White section 7-9
22	000 - 255	White section 10-12
23	000 - 255	Red 5
24	000 - 255	Green5
25	000 - 255	Blue5
26	000 - 255	Red 6

IRIDIUM

27	000 - 255	Green6
28	000 - 255	Blue6
29	000 - 255	Red 7
30	000 - 255	Green7
31	000 - 255	Blue7
32	000 - 255	Red 8
33	000 - 255	Green8
34	000 - 255	Blue8
35	000 - 255	auto 1-31
36	000 - 255	auto speed

50 CHANNELS		
Channel	Value	Function
1	000 - 255	Master Dimmer
2	000 - 255	Flash intensity
3	000 - 255	Flash Duration
4	000 - 255	Flash Rate
5	000 - 255	Color marco 0-51
6	000 - 255	Frost Glasses
7	000 - 255	Red 1
8	000 - 255	Green1
9	000 - 255	Blue1
10	000 - 255	Red 2
11	000 - 255	Green2
12	000 - 255	Blue2
13	000 - 255	Red 3
14	000 - 255	Green3
15	000 - 255	Blue3
16	000 - 255	Red 4

IRIDIUM

17	000 - 255	Green4
18	000 - 255	Blue4
19	000 - 255	Red 5
20	000 - 255	Green5
21	000 - 255	Blue5
22	000 - 255	Red 6
23	000 - 255	Green6
24	000 - 255	Blue6
25	000 - 255	White section 1-2
26	000 - 255	White section 3-4
27	000 - 255	White section5-6
28	000 - 255	White section 7-8
29	000 - 255	White section 9-10
30	000 - 255	White section 11-12
31	000 - 255	Red 7
32	000 - 255	Green7
33	000 - 255	Blue7
34	000 - 255	Red 8
35	000 - 255	Green8
36	000 - 255	Blue8
37	000 - 255	Red 9
38	000 - 255	Green9
39	000 - 255	Blue9
40	000 - 255	Red 10
41	000 - 255	Green10
42	000 - 255	Blue10
43	000 - 255	Red 11
44	000 - 255	Green11
45	000 - 255	Blue11

IRIDIUM

46	000 - 255	Red 12
47	000 - 255	Green12
48	000 - 255	Blue12
49	000 - 255	auto 1-31
50	000 - 255	auto speed

92 CHANNELS		
Channel	Value	Function
1	000 - 255	Master Dimmer
2	000 - 255	Flash intensity
3	000 - 255	Flash Duration
4	000 - 255	Flash Rate
5	000 - 255	Color marco 0-51
6	000 - 255	Frost Glasses
7	000 - 255	Red 1
8	000 - 255	Green1
9	000 - 255	Blue1
10	000 - 255	Red 2
11	000 - 255	Green2
12	000 - 255	Blue2
13	000 - 255	Red 3
14	000 - 255	Green3
15	000 - 255	Blue3
16	000 - 255	Red 4
17	000 - 255	Green4
18	000 - 255	Blue4
19	000 - 255	Red 5
20	000 - 255	Green5

IRIDIUM

21	000 - 255	Blue5
22	000 - 255	Red 6
23	000 - 255	Green6
24	000 - 255	Blue6
25	000 - 255	Red 7
26	000 - 255	Green7
27	000 - 255	Blue7
28	000 - 255	Red 8
29	000 - 255	Green8
30	000 - 255	Blue8
31	000 - 255	Red 9
32	000 - 255	Green9
33	000 - 255	Blue9
34	000 - 255	Red 10
35	000 - 255	Green10
36	000 - 255	Blue10
37	000 - 255	Red 11
38	000 - 255	Green11
39	000 - 255	Blue11
40	000 - 255	Red 12
41	000 - 255	Green12
42	000 - 255	Blue12
43	000 - 255	White section 1
44	000 - 255	White section 2
45	000 - 255	White section3
46	000 - 255	White section 4
47	000 - 255	White section 5
48	000 - 255	White section 6
49	000 - 255	White section 7
50	000 - 255	White section 8

IRIDIUM

51	000 - 255	White section9
52	000 - 255	White section 10
53	000 - 255	White section 11
54	000 - 255	White section 12
55	000 - 255	Red13
56	000 - 255	Green13
57	000 - 255	Blue13
58	000 - 255	Red 14
59	000 - 255	Green14
60	000 - 255	Blue14
61	000 - 255	Red 15
62	000 - 255	Green15
63	000 - 255	Blue15
64	000 - 255	Red 16
65	000 - 255	Green16
66	000 - 255	Blue16
67	000 - 255	Red 17
68	000 - 255	Green17
69	000 - 255	Blue17
70	000 - 255	Red 18
71	000 - 255	Green18
72	000 - 255	Blue18
73	000 - 255	Red 19
74	000 - 255	Green19
75	000 - 255	Blue19
76	000 - 255	Red 20
77	000 - 255	Green20
78	000 - 255	Blue20
79	000 - 255	Red 21
80	000 - 255	Green21

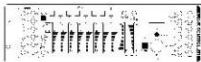
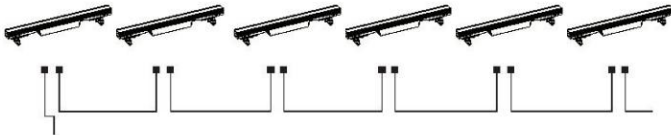
IRIDIUM

81	000 - 255	Blue21
82	000 - 255	Red 22
83	000 - 255	Green22
84	000 - 255	Blue22
85	000 - 255	Red 23
86	000 - 255	Green23
87	000 - 255	Blue23
88	000 - 255	Red 24
89	000 - 255	Green24
90	000 - 255	Blue24
91	000 - 255	auto 1-31
92	000 - 255	auto speed

DMX-512-Adressierung mit ID-Adresse

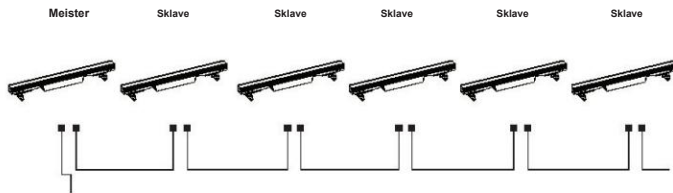
1. Befolgen Sie die Anweisungen 1 zur DMX 512-Adressierung.
2. Aktivieren Sie die ID-Adressierung in jedem Gerät, indem Sie die Bedienfeldfunktion „ID ON/OFF“ auf ON stellen. „Einstellungen“ auf „ID EIN/AUS“ auf „EIN“ Für jede DMX 512-Startadresse kann der Benutzer 66 einstellen separate ID-Adressen. Legen Sie die ID-Adressen in jedem Gerät fest, indem Sie die Bedienfeldfunktion „ID“ einstellen „Adresse“ auf inkrementelle Werte (z. B. 1, 12, 24, 36 usw.) „Einstellungen“ auf „Adresse“ auf „01–66“.

DMX-Adresse: 001 DMX-Adresse: 001 DMX-Adresse: 001 DMX-Adresse: 012 DMX-Adresse: 012 DMX-Adresse: 012
 ID-Adresse: 01 ID-Adresse: 02 ID-Adresse: 03 ID-Adresse: 01 ID-Adresse: 02 ID-Adresse: 03



Die obige Abbildung zeigt ein einfaches DMX-Layout, bei dem an jeder DMX-Adresse drei Einheiten verwendet wurden. Der Drei Einheiten verfügen über unterschiedliche ID-Adressen, sodass der Benutzer die gesamte Gruppe gemeinsam steuern kann. Sie können die Geräte an dieser DMX-Adresse steuern, indem Sie Kanal 10 auf 0 setzen, oder Sie können zunächst jedes Gerät einzeln steuern. Wählen Sie die DMX-Adresse aus und ermitteln Sie dann mithilfe von Kanal 11 die Ziel-ID-Adresse. (Beachten Sie, dass bei Verwendung von ID-Adressen es auch möglich ist, ADAS zu aktivieren, was noch mehr Optionen bietet DMX-Adressierung und -Steuerung.)

HOCHLADEN



- Stellen Sie zunächst ein Licht ein, das sich auf das Programm bezieht, das Sie im Menü BEARBEITEN bearbeitet haben und hochladen möchten, im Master-Modus und andere im Slave-Modus.
- Verbinden Sie dann alle Lichter mit DMX-Kabeln. Wählen Sie abschließend „UPLOAD“ aus Menü der Master-Leuchte und drücken Sie ENTER. Alle in der bearbeiteten Programme werden angezeigt
- Die Master-Leuchte wird auf die Slave-Leuchten hochgeladen.

IRIDIUM

DMX-MODUS – In diesem Menü können Sie mehrere Lichter mit DMX-Kabel verbinden und sie mit der Steuerkonsole steuern.

Drücken Sie „ENTER“ und dann „UP“ oder „DOWN“, um zu „Adresse“ oder „DMX-Kanal“ zu gelangen, und drücken Sie „ENTER“.

1) „XXX“ wird unter „Adresse“ angezeigt. „XXX“ bedeutet die Adresse 001-512. Sie können „UP“ oder „DOWN“ drücken, um die gewünschte Adresse auszuwählen.

2) „Kanal [xx]“ wird unter „DMX-Kanäle“ angezeigt, „XX“ bedeutet 5 Arten von DMX-Kanalmodi. Sie können „UP“ oder „DOWN“ drücken, um den gewünschten Kanalmodus auszuwählen.

DIMMERKURVE – In diesem Menü können Sie den gewünschten Modus auswählen.

1. Drücken Sie „ENTER“ und dann „UP“ oder „DOWN“, um „Dimmer Curve“ auszuwählen und einen der folgenden Modi auszuwählen.

2. Drücken Sie „ENTER“. Sie sehen die folgenden 4

Elemente: 1)

Standard 2)

Bühne/TV

3) Architec 4) Theater

DMX-STATUS: In diesem Menü können Sie das gewünschte DMX-Signal auswählen.

1. Drücken Sie „ENTER“ und dann „UP“ oder „DOWN“, um zu „DMX STATE“ zu gelangen.

2. Drücken Sie „ENTER“ und Sie können „BLACKOUT“ oder „DMX HOLD“ wählen; „BLACKOUT“ bedeutet, dass das DMX-Signal unterbrochen wird und „DMX HOLD“ bedeutet, dass das DMX-Signal angeschlossen wird.

SLAVE-MODUS – In diesem Menü können Sie eine Leuchte als MASTER-Leuchte auswählen und andere Leuchten im SLAVE-Modus folgen der MASTER-Leuchte.

1. Drücken Sie „ENTER“ und dann „UP“ oder „DOWN“, um zum „SLAVE-Modus“ zu gelangen.

2. Drücken Sie „ENTER“ und „SLAVE“ wird angezeigt. Drücken Sie dann „ENTER“, um auszuwählen.

AUTO-MODUS: In diesem Menü können Sie den gewünschten AUTO-Modus auswählen und die Laufgeschwindigkeit anpassen.

1. Drücken Sie „ENTER“ und dann „UP“ oder „DOWN“, um zu „AUTO MODE“ zu gelangen.

2. Drücken Sie „ENTER“. Sie sehen die folgenden zwei

Elemente: 1) GESCHWINDIGKEIT – Hier können Sie „01-31“ auswählen.

2) AUTO-MODUS – Sie können zwischen „AUTO 1 und AUTO 13“ wählen.

STATISCHE FARBE – In diesem Menü können Sie die gewünschten Modi auswählen.

1. Drücken Sie „ENTER“ und dann „UP“ oder „DOWN“, um zu „AUTO MODE“ zu gelangen.

2. Drücken Sie „ENTER“. Sie sehen die folgenden 8

Elemente:

1) ROT 2)

GRÜN 3)

BLAU 4)

WEISS

5) BERNSTEIN 6) UV 7) FARBE – Sie können in diesem Menü „1-63“ wählen.

8) STROBE – In diesem Menü können Sie „0-20“ wählen.

CCT – In diesem Menü können Sie die gewünschte Helligkeit auswählen.

1. Drücken Sie „ENTER“ und dann „UP“ oder „DOWN“, um zu „CCT“ zu gelangen.

2. Drücken Sie „ENTER“. Sie können je nach Bedarf zwischen „2700K“ und „8000K“ wählen.

SET UP – In diesem Menü können Sie die Werte der Funktion anpassen.

1. Drücken Sie „ENTER“ und dann „UP“ oder „DOWN“, um zu „SET UP“ zu gelangen.

2. Drücken Sie „ENTER“ und es gibt 6 Optionen. Drücken Sie dann „ENTER“, um die Optionen auszuwählen, und drücken Sie „UP“ oder „DOWN“, um den gewünschten Wert

wie folgt auszuwählen: 1) IR – Sie können „ON“ oder „drücken. OFF“, um auszuwählen, ob Sie in diesem Modus steuern möchten

2) Alles dimmen – Sie können die Helligkeit der Farben anpassen.

3) Weißer Balace – Sie können „ROT“, „GRÜN“, „BLAU“ und „WEISS“ auswählen, was Sie benötigen.

4) Tastensperre – Sie können „EIN“ oder „AUS“ wählen, um die Tastensperre ein- oder auszuschalten.

5) Anzeige – Sie können „EIN“ oder „30 Sekunden“ wählen, um die Position des Lichtbildschirms festzulegen.

6) Max. Temperatur – In diesem Menü können Sie die gewünschte maximale Arbeitstemperatur des Lichts mit einem Passcode einstellen. Wenn die Arbeitstemperatur über der maximalen Temperatur der Standardeinstellungen liegt, zeigt die Farbe des Buchstabens „Temp XX“ die Farbe von Weiß nach Gelb. Währenddessen passt das Licht die Arbeitstemperatur automatisch an.

IRIDIUM

INFORMATIONEN – In diesem Menü können Sie Informationen zu RDM, Software und Hardware der Leuchte erhalten.

1. Drücken Sie „ENTER“ und dann „UP“ oder „DOWN“, um zu „INFORMATIONEN“ zu gelangen.
2. Drücken Sie „ENTER“ und Sie sehen die folgenden drei Elemente: 1) RDM – Zeigt RDM-Informationen an.
- 2) Hardware – Zeigt die Hardwareinformationen an.
- 3) Software – Zeigt die Softwareinformationen an.

WERKSRESET – In diesem Menü können Sie alle Werte des Systems zurücksetzen.

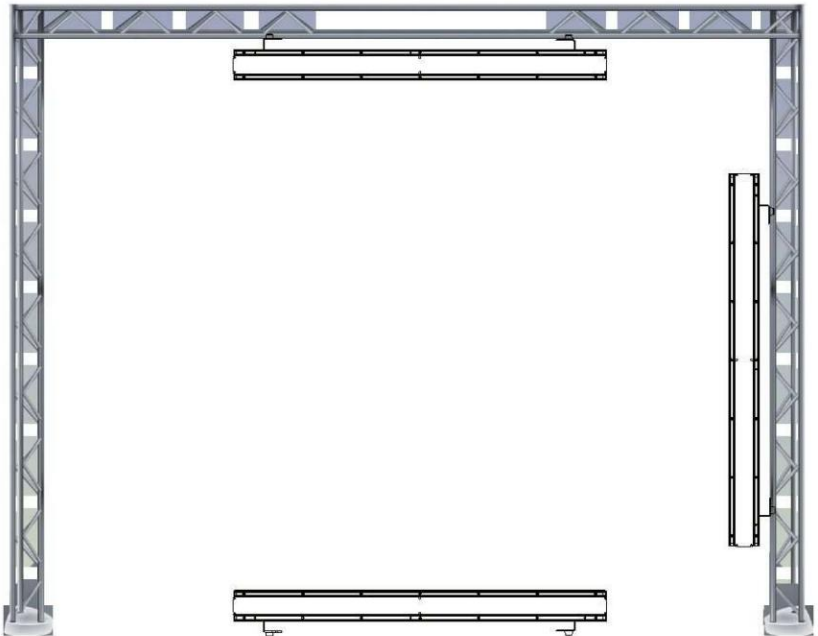
1. Drücken Sie „ENTER“ und dann „UP“ oder „DOWN“, um auf „FACTORY RESET“ zu gelangen.
2. Drücken Sie „ENTER“, um alle Werte des Systems zurückzusetzen.

IRIDIUM

Montage

Bei der Installation des Geräts muss das Tragwerk bzw. der Installationsbereich das 10-fache Gewicht ohne Verformung tragen können. Bei der Installation des Geräts muss mit einer sekundären Sicherheitsbefestigung gesichert werden, z. B. und geeignet Sicherheitskabel. Stehen Sie beim Montieren, Demontieren, oder Wartung des Geräts.

Die Überkopfmontage erfordert umfangreiche Erfahrung, auch in der Berechnung Arbeitslastgrenzen, verwendetes Installationsmaterial und regelmäßige Sicherheitsprüfung des gesamten Installationsmaterials und der Einheit. Wenn Ihnen diese Qualifikationen fehlen, versuchen Sie nicht, die Installation selbst durchzuführen. Die Installation sollte einmal im Jahr von einer Fachkraft überprüft werden.

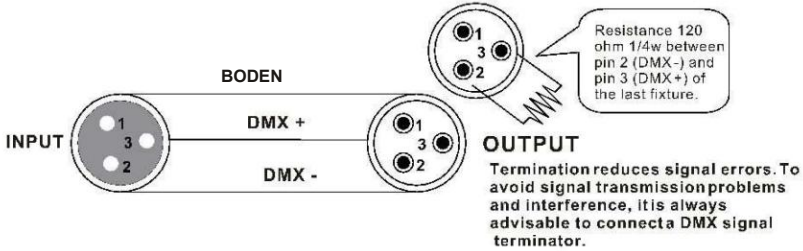


Der ARC BAR PRO STROBE ist in drei verschiedenen Montagepositionen voll funktionsfähig: kopfüber an der Decke hängend, auf einer ebenen Fläche aufgestellt oder das Gerät auf der Seite montiert. Stellen Sie sicher, dass dieses Gerät mindestens 0,5 m von brennbaren Materialien (Dekoration usw.) entfernt ist. Und Sie sollten als Sicherheitsmaßnahme besser das mitgelieferte Sicherheitskabel verwenden und installieren, um versehentliche Schäden zu verhindern und/oder Verletzungen, falls die Klemme versagt (siehe nächste Seite).

KABELANSCHLÜSSE

Die Verkabelung muss an einem Ende über einen männlichen XLR-Stecker und an einem weiblichen Ende über einen weiblichen XLR-Stecker verfügen das andere Ende.

Konfiguration des DMX-Anschlusses



Vorsicht: Vermeiden Sie Kontakt zwischen dem Boden und der Gehäusemasse des Geräts. Erdung der

Der Boden kann eine Erdschleife verursachen und die Leistung Ihres Geräts kann fehlerhaft sein. Testen Sie Kabel mit einem Ohm Messgerät, um den Pluspol zu überprüfen und sicherzustellen, dass die Stifte nicht geerdet oder mit der Abschirmung kurzgeschlossen sind gegenseitig.

3-PIN-AUF-5-PIN-UMRECHNUNGSTABELLE

Notiz! Wenn Sie einen Controller mit einem 5-poligen DMX-Ausgangsanschluss verwenden, müssen Sie einen 5-poligen verwenden auf 3-Pin-Adapter. Die folgende Tabelle zeigt eine ordnungsgemäße Kabelkonvertierung:

3-PIN-AUF-5-PIN-UMRECHNUNGSTABELLE

Dirigent	3-polige Buchse (Ausgang)	5-poliger Stecker (Eingang)
Erde/Abschirmung	Pin 1	Pin 1
Datensignal (-).	Pin 2	Pin 2
Datensignal (+).	Pin 3	Pin 3
Verwende nicht		Verwende nicht
Verwende nicht		Verwende nicht

RDM – Remote-Geräteverwaltung

RDM ist eine wilde Version des DMX512-A-Protokolls, die es ermöglicht, Dimmerstationen und andere Steuergeräte über ein DMX512-Netzwerk zu erkennen und anschließend Zwischen- und Leitungsendgeräte zu konfigurieren, den Status zu überwachen und zu verwalten.

Es ermöglicht eine bidirektionale Kommunikation zwischen dem Beleuchtungsgerät oder Systemcontroller und dem angeschlossenen RDM-kompatiblen Gerät über das Standard-DMX. Mit diesem Protokoll können diese Geräte so konfiguriert, überwacht und verwaltet werden, dass der normale Betrieb von Standard-DMX512-Geräten, die das RDM-Protokoll nicht erkennen, nicht beeinträchtigt wird.

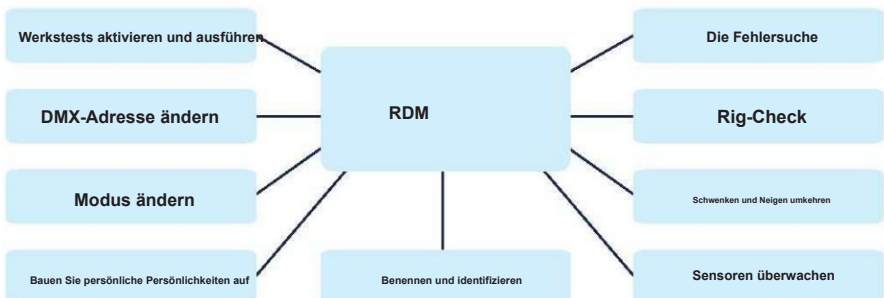
Ermöglichen Sie einem Controller oder Testgerät, andere Geräte zu finden, die RDM sein können, wie z. B. Computerleuchten oder Dimmerschränke, und diese über diese Verbindungsintelligenz aus der Ferne zu verwalten. Einschließlich der Möglichkeit, die Anfangsadresse des DMX512 aus der Ferne festzulegen, Fehler oder Statistiken des Geräts abzufragen und die meisten Konfigurationseinstellungen vorzunehmen, die normalerweise auf der Vorderseite des Geräts vorgenommen werden. RDM kann mit dem neuen RDM-Gerät oder jedem Original-DMX512-Produkt über dieselbe Datenverbindung ohne Leistungseinbußen ausgeführt werden. Da RDM auf der ersten Team-DMX512-Verbindung läuft, besteht die einzige für RDM erforderliche Infrastrukturaktualisierung darin, den vorhandenen Datenverteiler zu aktualisieren, um einen Zwei-Wege-Modus zur Unterstützung von RDM zu implementieren.

Die RDM-Informationen werden über das erste Paar DMX512-Datenkanäle übertragen.

RDM verwendet Pakete, die Anfangscodes ungleich Null enthalten, um die Kommunikation zu starten und zu steuern. Diese abwechselnde (rotierende) Sitzung und das Warten auf indikative Antworten werden im Halbduplexformat durchgeführt. Das zweite Datenpaar wird für keine RDM-Funktion verwendet.

Bidirektionale Datenübertragung: Die Geräte jedes Anbieters können Daten austauschen. Art-net kann nur Daten übertragen und nicht untereinander austauschen.

Seine Funktionen sind wie folgt:



IMPORTER

B&K LUMITEC

ZI – 2 Rue Alfred Kastler – 67850 Herrlisheim – France

www.bklumitec.com

