

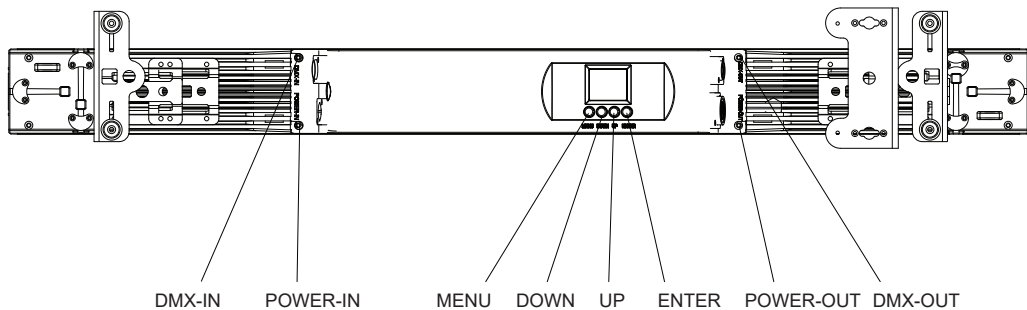
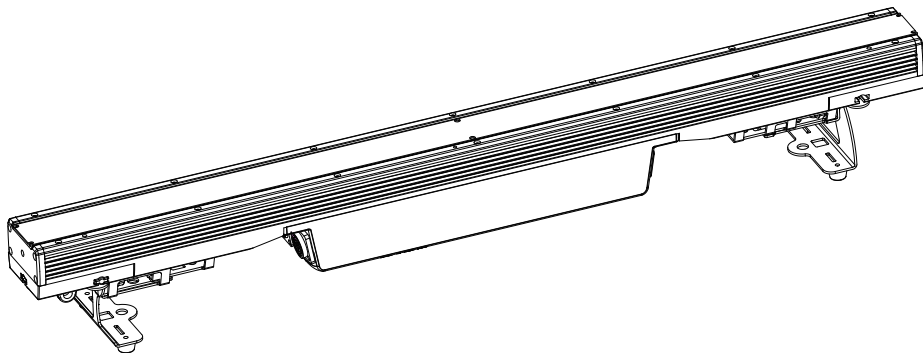
# IRIDIUM



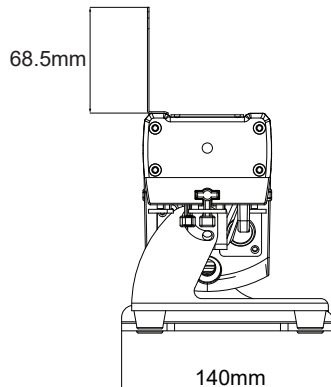
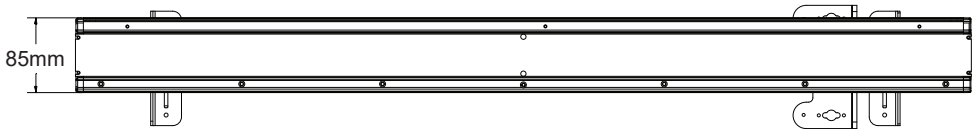
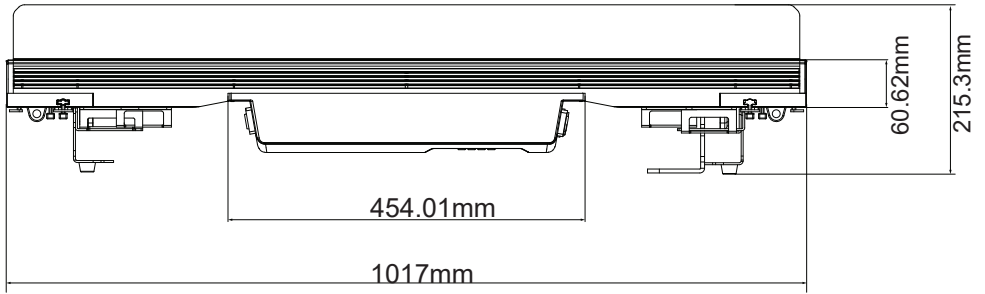
**Arc Bar Pro 1215 IP65 12x15W RGBW LED**

Product code: 113531

# Produkt Übersicht



# Mechanische Eigenschaften



Verpackung: Vielen Dank, dass Sie sich für den AH019A entschieden haben. Alle Leuchten wurden überprüft und sind in einem hervorragenden Betriebszustand. Bitte überprüfen Sie zuerst den Versandkarton. Weil während des Versands möglicherweise Schäden aufgetreten sind. Überprüfen Sie dann die Lichter sorgfältig und vergewissern Sie sich, dass das Licht intakt ist und normal funktioniert. Falls Schäden festgestellt wurden, Ersatzteile fehlen oder die Beleuchtung nicht normal funktioniert, kontaktieren Sie uns bitte für weitere Anweisungen. Und bitte geben Sie die Leuchte nicht an den Händler zurück, bevor Sie sich mit uns in Verbindung gesetzt haben.

Einführung: Der AH019A hat vier Betriebsmodi: DMX-Modus, Auto-Modus, Master/Slave-Modus. Und das Licht hat sieben DMX-Kanäle. Der DMX-Kanal umfasst 3 Kanäle, 7 Kanäle, 11 Kanäle, 48 Kanäle und 52 Kanäle. Sie können 13 Arten von Shows sehen, wenn Sie den Auto-Modus öffnen. Alle Lichter im Master/Slave-Modus werden nach denen im Auto-Modus laufen. Mit Nebel oder Spezialeffektrauch können Sie einen besseren Effekt sehen.

### ***Warnung!***

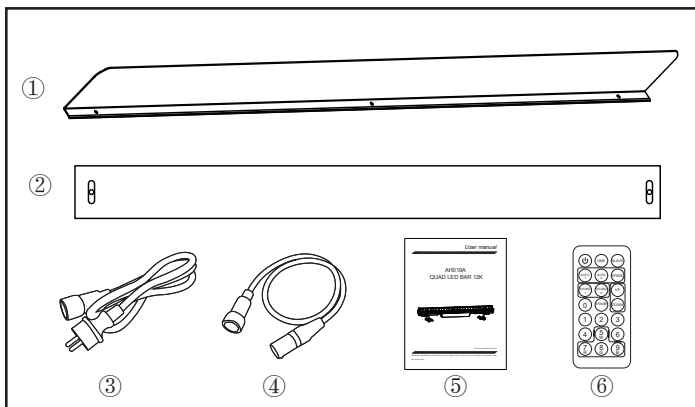
1. Um das Risiko eines Stromschlags oder Feuers zu vermeiden.
2. Schauen Sie nicht die ganze Zeit direkt in die Öffnungslichter, da dies Ihre Augen schädigen kann.

## Eigenschaften

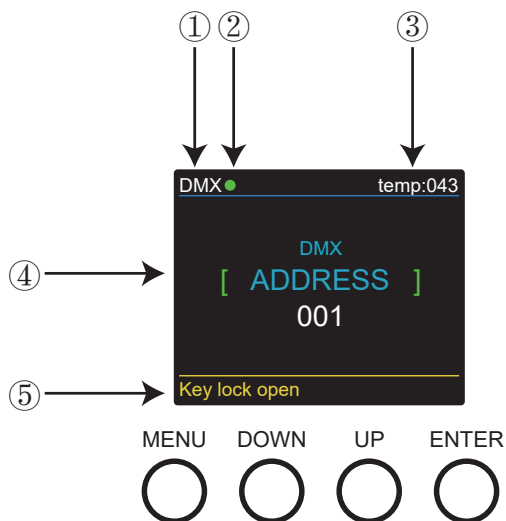
- Lichtquelle: 12\*15W, 4 in 1 RGBW-LEDs
- Linse: 10\*45°/8°/25°/40°
- Stromverbrauch: 160 W
- Spannung: AC 110-230 V 50/60 Hz
- Run-Modus: DMX 512 /Master Slave /Auto Run
- DMX-Kanäle: 3, 7, 11, 48 & 52 CH
- Eingebauter Effekt: Farbmischung, variable Farbnachführung, Strobing und Fading
- Lüfter gesteuert durch PWM-Wellen
- 4 Dimmerkurven
- TFT-Display mit vier Tasten
- Material: Aluminiumgehäuse
- IP65
- Temperatur: -20 °C~40 °C
- Abmessungen: 1017 × 140 × 216 mm
- NW: 9,1 KG
- GW: 10,4 kg

## Zubehörteile

- ① Torblende x 1 (separat erhältlich)
- ② Magnetischer Frostfilter x 1 (separat erhältlich)
- ③ Power Kabel x 1
- ④ DMX Kabel x1
- ⑤ Bedienungsanleitung x 1
- ⑥ I R Controller x 1

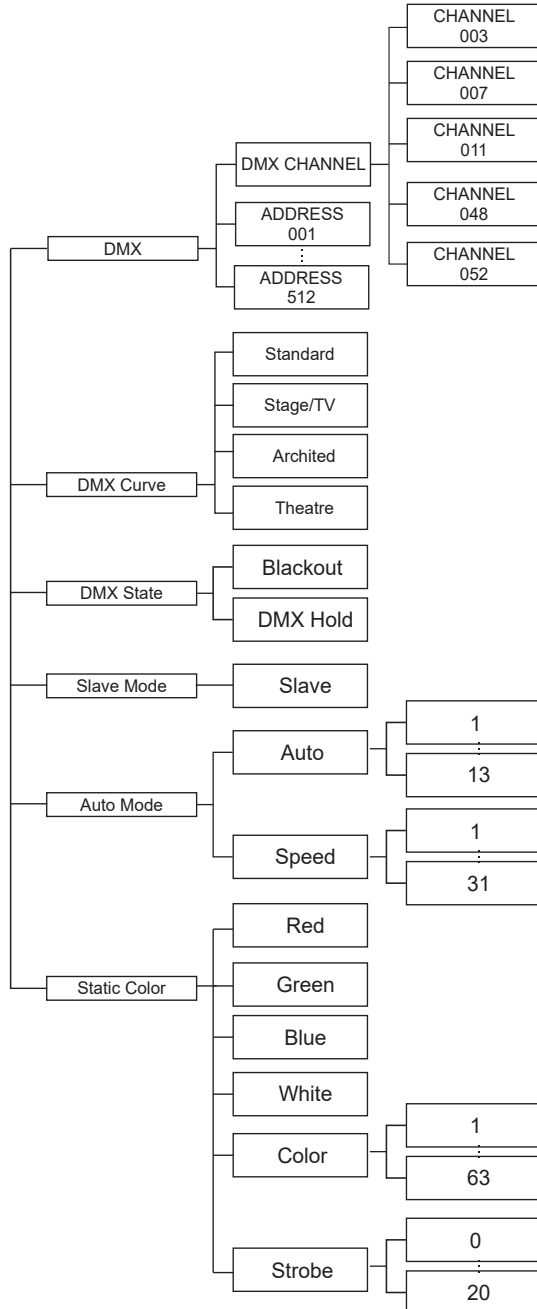


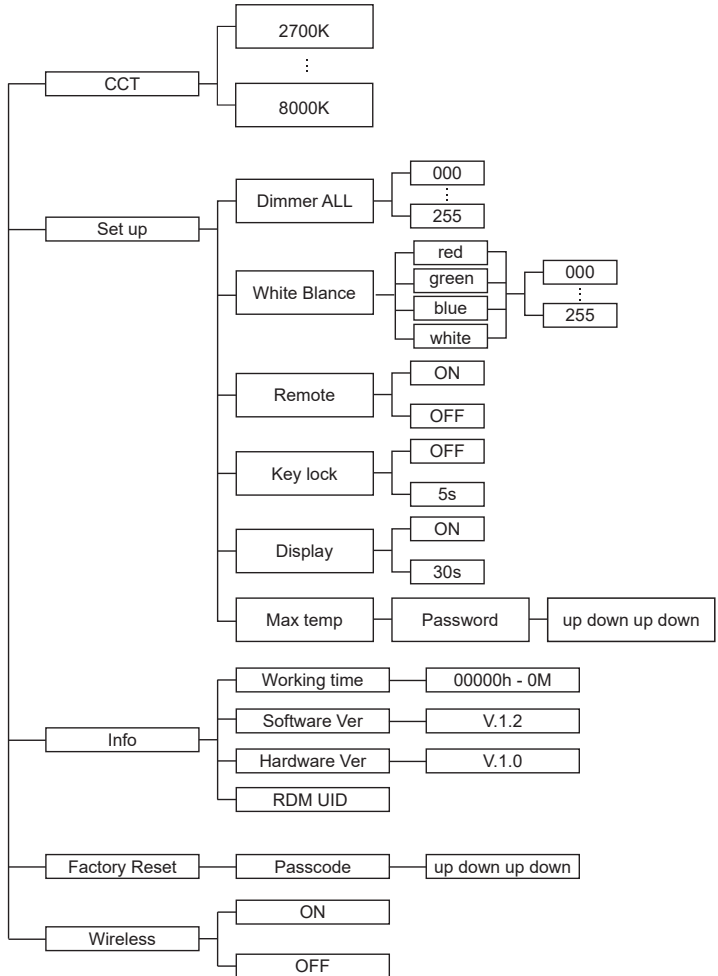
## Display Bedienung



1. DMX bedeutet, dass sich das Licht im DMX-Modus befindet. In ähnlicher Weise bedeutet SLAVE, dass sich das Licht im SLAVE-Modus befindet.
2. Die Farbe des Punktes zeigt den Zustand der Signalübertragung an. Grün steht für einen guten Zustand, während Rot für ein unterbrochenes Signal steht.
3. Das Element zeigt die Arbeitstemperatur des Lichts an. Wenn die Arbeitstemperatur die maximale Temperatur überschreitet, ändert sich die Farbe der Buchstaben und Zahlen von Weiß zu Gelb.
4. Dieses Element zeigt das ausgewählte Menü.
5. Dieses Element zeigt den Zustand der Tastensperre an. „Key-Lock open“ bedeutet, dass die Tastensperre offen ist. Und „key-Lock off“ bedeutet, dass die Tastensperre geschlossen ist.

# Programm Menü







## DMX Bedienmodus

	Channel	Value	Function
3CH	1	0-255	Hue
	2	0-255	Saturation
	3	0-255	Value (Brightness)
7CH	1	0-255	Master Dimming(0~100%)
	2	0-255	Dimmer curve
	3	0-255	Red dimmer
	4	0-255	Green dimmer
	5	0-255	Blue dimmer
	6	0-255	White dimmer
	7	0-255	Strobe
11CH	1	0-255	Master Dimming(0~100%)
	2	0-255	Dimmer curve
	3	0-255	Red dimmer
	4	0-255	Green dimmer
	5	0-255	Blue dimmer
	6	0-255	White dimmer
	7	0-255	Strobe
	8	0-7	none
		8-255	Marco Color
	9	0-255	CCT
	10	0 - 8	none
		9 - 27	auto 1
		28 - 47	auto 2
		48 - 67	auto 3
		68 - 87	auto 4
		88 - 107	auto 5
		108 - 127	auto 6
		128 - 147	auto 7
		148 - 167	auto 8
		168 - 187	auto 9
		188 - 207	auto 10
11	208 - 227	auto 11	
	228 - 247	auto 12	
	248 - 255	auto 13	
	0 - 255	Speed	

48CH	1	0 - 255	Red
	2	0 - 255	Green
	3	0 - 255	Blue
	4	0 - 255	White
	5	0 - 255	Red
	6	0 - 255	Green
	7	0 - 255	Blue
	8	0 - 255	White
	9	0 - 255	Red
	10	0 - 255	Green
	11	0 - 255	Blue
	12	0 - 255	White
	13	0 - 255	Red
	14	0 - 255	Green
	15	0 - 255	Blue
	16	0 - 255	White
	17	0 - 255	Red
	18	0 - 255	Green
	19	0 - 255	Blue
	20	0 - 255	White
	21	0 - 255	Red
	22	0 - 255	Green
	23	0 - 255	Blue
	24	0 - 255	White
	25	0 - 255	Red
	26	0 - 255	Green
	27	0 - 255	Blue
	28	0 - 255	White
	29	0 - 255	Red
	30	0 - 255	Green
	31	0 - 255	Blue
	32	0 - 255	White
	33	0 - 255	Red
	34	0 - 255	Green
	35	0 - 255	Blue
	36	0 - 255	White
	37	0 - 255	Red
	38	0 - 255	Green
	39	0 - 255	Blue
	40	0 - 255	White
	41	0 - 255	Red
	42	0 - 255	Green
	43	0 - 255	Blue
	44	0 - 255	White

48CH	45	0 - 255	Red
	46	0 - 255	Green
	47	0 - 255	Blue
	48	0 - 255	White
52CH	1	0 - 255	Master Dimming(0~100%)
	2	0 - 255	Dimmer curve
	3	0 - 255	Auto
	4	0 - 255	Speed
	5	0 - 255	Red
	6	0 - 255	Green
	7	0 - 255	Blue
	8	0 - 255	White
	9	0 - 255	Red
	10	0 - 255	Green
	11	0 - 255	Blue
	12	0 - 255	White
	13	0 - 255	Red
	14	0 - 255	Green
	15	0 - 255	Blue
	16	0 - 255	White
	17	0 - 255	Red
	18	0 - 255	Green
	19	0 - 255	Blue
	20	0 - 255	White
	21	0 - 255	Red
	22	0 - 255	Green
	23	0 - 255	Blue
	24	0 - 255	White
	25	0 - 255	Red
	26	0 - 255	Green
	27	0 - 255	Blue
	28	0 - 255	White
	29	0 - 255	Red
	30	0 - 255	Green
	31	0 - 255	Blue
	32	0 - 255	White
	33	0 - 255	Red
	34	0 - 255	Green
	35	0 - 255	Blue
	36	0 - 255	White
37	0 - 255	Red	
38	0 - 255	Green	
39	0 - 255	Blue	
40	0 - 255	White	

52CH	41	0 - 255	Red
	42	0 - 255	Green
	43	0 - 255	Blue
	44	0 - 255	White
	45	0 - 255	Red
	46	0 - 255	Green
	47	0 - 255	Blue
	48	0 - 255	White
	49	0 - 255	Red
	50	0 - 255	Green
	51	0 - 255	Blue
	52	0 - 255	White

**Channel 52 (Id address set)**

0--9	all Ids
10--19	Id1
20--29	Id2
30--39	Id3
40--49	Id4
50--59	Id5
60--69	Id6
70--79	Id7
80--89	Id8
90--99	Id9
100--109	Id10
110--119	Id11
120--129	Id12
130--139	Id13
140--149	Id14
150--159	Id15
160--169	Id16

170--179	Id17
180--189	Id18
190--199	Id19
200--209	Id20
210	Id21
211	Id22
212	Id23
213	Id24
214	Id25
215	Id26
216	Id27
217	Id28
218	Id29
219	Id30
220	Id31
221	Id32
222	Id33

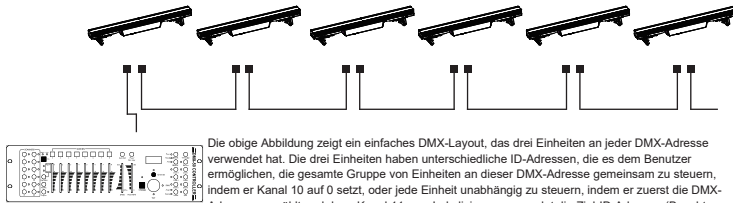
223	Id34
224	Id35
225	Id36
226	Id37
227	Id38
228	Id39
229	Id40
230	Id41
231	Id42
232	Id43
233	Id44
234	Id45
235	Id46
236	Id47
237	Id48
238	Id49
239	Id50

240	Id51
241	Id52
242	Id53
243	Id54
244	Id55
245	Id56
246	Id57
247	Id58
248	Id59
249	Id60
250	Id61
251	Id62
252	Id63
253	Id64
254	Id65
255	Id66

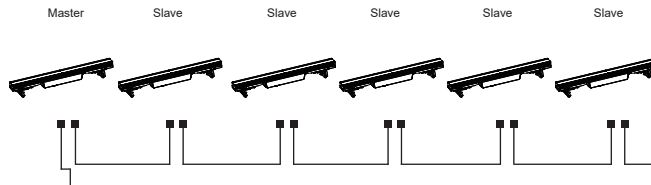
## DMX-512 Adressierung mit ID

1. Befolgen Sie die Anweisungen 1 für die DMX 512-Adressierung.
2. Aktivieren Sie die ID-Adressierung in jedem Gerät, indem Sie die Bedienfeldfunktion „ID ON/OFF“ auf ON stellen. „Settings“ auf „ID ON/OFF“ auf „ON“ Für jede DMX 512-Startadresse kann der Benutzer 66 separate ID-Adressen einstellen. Stellen Sie die ID-Adressen in jedem Gerät ein, indem Sie die Bedienfeldfunktion „ID-Adresse“ auf inkrementelle Werte einstellen (z. B. 1, 12, 24, 36 usw.). „Einstellungen“ auf „Adresse“ auf „01-66“.

DMX address: 001 DMX address: 001 DMX address: 001 DMX address: 012 DMX address: 012 DMX address: 012  
 ID address: 01 ID address: 02 ID address: 03 ID address: 01 ID address: 02 ID address: 03



## UPLOAD



Stellen Sie zuerst ein Licht ein, das das Programm enthält, das Sie im EDIT-Menü bearbeitet haben und das Sie hochladen möchten, im Master-Modus und andere im Slave-Modus. Verbinden Sie dann alle Leuchten mit DMX-Kabeln. Wählen Sie schließlich das UPLOAD-Menü der Master-Leuchte und drücken Sie ENTER. Alle in der Master-Leuchte bearbeiteten Programme werden auf die Slave-Leuchten hochgeladen.

**DMX-MODUS - In diesem Menü können Sie mehrere Leuchten mit DMX-Kabel verbinden und sie mit der Steuerkonsole steuern.**

Drücken Sie „ENTER“ und dann „UP“ oder „DOWN“ zu „Adresse“ oder „DMX-Kanal“ und drücken Sie „ENTER“.

- 1) „XXX“ wird in „Adresse“ angezeigt, „XXX“ bedeutet die Adresse 001-512. Sie können „UP“ oder „DOWN“ drücken, um die gewünschte Adresse auszuwählen.
- 2) „Kanal [xx]“ wird in „DMX-Kanäle“ angezeigt, „XX“ bedeutet 5 Arten von DMX-Kanalmodi. Sie können „UP“ oder „DOWN“ drücken, um den gewünschten Kanalmodus auszuwählen.

**DIMMER CURVE-In diesem Menü können Sie den gewünschten Modus auswählen.**

1. Drücken Sie „ENTER“ und dann „UP“ oder „DOWN“ zu „Dimmer Curve“, um einen der folgenden Modi auszuwählen.
2. Drücken Sie „ENTER“, Sie können 4 Elemente wie folgt sehen:

- 1) Standard
- 2) Bühne/TV
- 3) Architektur
- 4) Theater

**DMX STATE-In diesem Menü können Sie das gewünschte DMX-Signal auswählen.**

1. Drücken Sie „ENTER“ und dann „UP“ oder „DOWN“ zu „DMX STATE“.
2. Drücken Sie „ENTER“ und Sie können „Blackout“ oder „DMX Hold“ wählen; „Blackout“ bedeutet, dass das DMX-Signal abgeschnitten wird und „DMX Hold“ bedeutet, dass das DMX-Signal verbunden wird.

**SLAVE-MODUS - In diesem Menü können Sie ein Licht als MASTER-Licht auswählen und andere Lichter im SLAVE-Modus werden dem MASTER-Licht folgen.**

1. Drücken Sie „ENTER“ und dann „UP“ oder „DOWN“ für „SLAVE Mode“.
2. Drücken Sie „ENTER“ und „SLAVE“ wird angezeigt, drücken Sie dann „ENTER“ zur Auswahl.

**AUTO-MODUS – In diesem Menü können Sie den gewünschten AUTO-Modus auswählen und die Laufgeschwindigkeit anpassen.**

1. Drücken Sie „ENTER“ und dann „UP“ oder „DOWN“ zu „AUTO MODE“.
2. Drücken Sie „ENTER“, Sie können 2 Elemente wie folgt sehen:
  - 1) SPEED- Es bietet „01-31“ zur Auswahl.
  - 2) AUTO-MODUS - Es bietet „AUTO 1-AUTO 13“ zur Auswahl.

**STATIC COLOR-In diesem Menü können Sie die gewünschten Modi auswählen.**

1. Drücken Sie „ENTER“ und dann „UP“ oder „DOWN“ zu „AUTO MODE“.
2. Drücken Sie „ENTER“, Sie können 6 Elemente wie folgt sehen:
  - 1) ROT
  - 2) GRÜN
  - 3) BLAU
  - 4) WEISS
  - 5) FARBE – In diesem Menü können Sie „1-63“ auswählen.
  - 6) STROBE – In diesem Menü können Sie „0-20“ wählen.

## **CCT-In diesem Menü können Sie die gewünschte Helligkeit auswählen.**

1. Drücken Sie „ENTER“ und dann „UP“ oder „DOWN“ zu „CCT“.
2. Drücken Sie „ENTER“, Sie können je nach Bedarf zwischen „2700K“ und „8000K“ wählen.

## **SET UP-In diesem Menü können Sie die Werte der Funktion anpassen.**

1. Drücken Sie „ENTER“ und dann „UP“ oder „DOWN“, um „SET UP“ auszuwählen.
2. Drücken Sie „ENTER“ und es gibt 6 Optionen, dann drücken Sie „UP“ oder „DOWN“, um den gewünschten Wert wie folgt auszuwählen:

- 1) IR - Sie können „ON“ oder „OFF“ drücken, um zu wählen, ob Sie mit diesem Modus steuern müssen.
- 2) Dimmer All - Sie können die Helligkeit der Farben anpassen.
- 3) Weißabgleich – Sie können „ROT“, „GRÜN“, „BLAU“, „WEISS“ nach Bedarf auswählen.
- 4) Tastensperre – Sie können „5s“ oder „OFF“ wählen, um die Tastensperre ein- oder auszuschalten.
- 5) Display – Sie können „ON“ oder „30s“ wählen, um die Position des Lichtvorhangs einzustellen.
- 6) Max. Temperatur – In diesem Menü können Sie die gewünschte maximale Arbeitstemperatur des Lichts mit einem Passcode einstellen. Wenn die Arbeitstemperatur die maximale Temperatur der Standardeinstellungen überschreitet, zeigt die Farbe des Buchstabens „Temp XX“ die Farbe von Weiß bis Gelb. In der Zwischenzeit passt das Licht die Arbeitstemperatur automatisch an.

## **INFORMATIONEN - In diesem Menü können Sie sich über die Informationen zu RDM, Software, Hardware und Arbeitszeit des Lichts informieren.**

1. Drücken Sie „ENTER“ und dann „UP“ oder „DOWN“ zu „INFORMATION“.
2. Drücken Sie „ENTER“ und Sie können 3 Elemente wie folgt sehen:

- 1) RDM - Zeigt RDM-Informationen an.
- 2) Hardware – Zeigt die Hardwareinformationen an.
- 3) Software – Zeigt die Softwareinformationen an.
- 4) Arbeitszeit - Zeigt die Arbeitszeitinformationen an.

FACTORY RESET-In diesem Menü können Sie alle Werte des Systems zurücksetzen.

1. Drücken Sie „ENTER“ und dann „UP“ oder „DOWN“ zu „FACTORY RESET“.
2. Drücken Sie „ENTER“ und geben Sie den Passcode ein, um alle Werte des Systems zurückzusetzen.

WIRELESS-In diesem Menü können Sie das Wireless-Signal einstellen.

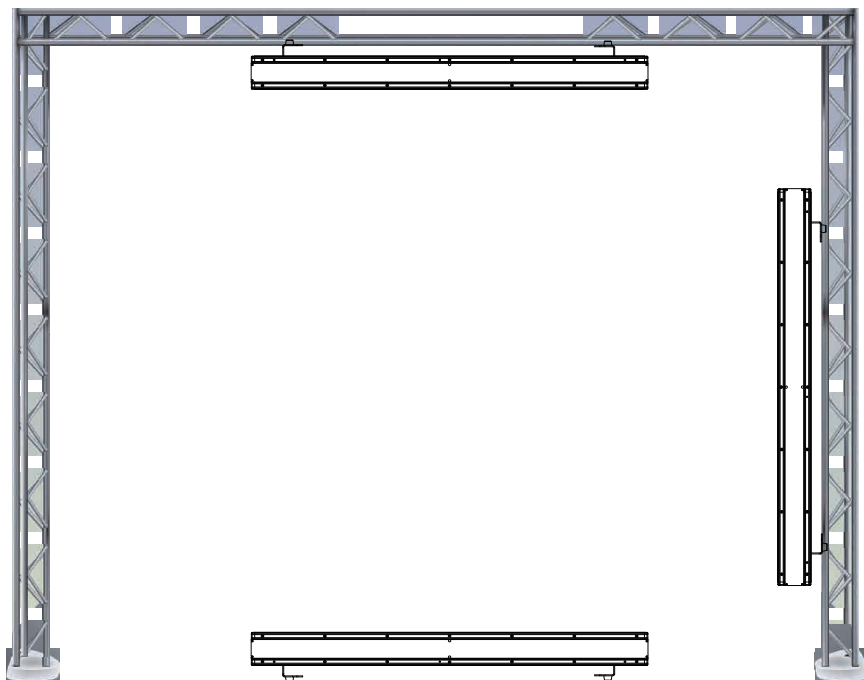
1. Drücken Sie „ENTER“ und dann „UP“ oder „DOWN“ zu „WIRELESS“.
2. Drücken Sie „ENTER“ und wählen Sie dann „ON“ oder „OFF“, um das Wireless-Signal einzustellen. „ON“ schaltet das Signal ein und „OFF“ schaltet das Signal aus.

## Befestigung

Bei der Installation des Geräts muss der Traversen- oder Installationsbereich in der Lage sein, das 10-fache Gewicht ohne Verformung zu tragen. Bei der Installation muss das Gerät mit einer sekundären Sicherheitsbefestigung gesichert werden, z. und entsprechendem Sicherheitskabel. Stehen Sie niemals direkt unter dem Gerät, wenn Sie das Gerät montieren, entfernen oder warten.

Die Überkopfmontage erfordert umfangreiche Erfahrung, einschließlich der Berechnung der Betriebslastgrenzen, des verwendeten Installationsmaterials und der regelmäßigen Sicherheitsüberprüfung des gesamten Installationsmaterials und der Einheit. Wenn Sie diese Qualifikationen nicht haben, versuchen Sie nicht, die Installation selbst durchzuführen.

Die Installation sollte einmal jährlich von einer Fachkraft überprüft werden.



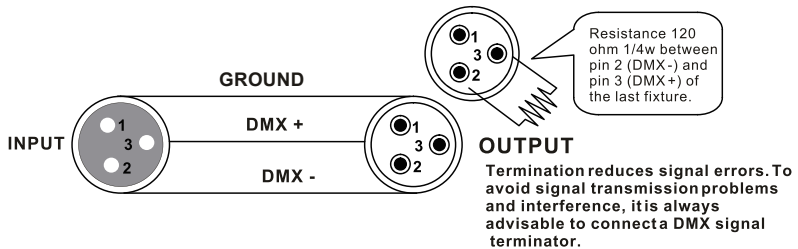
Der AH019A ist in drei verschiedenen Montagepositionen voll funktionsfähig, kopfüber an der Decke hängend, auf einer ebenen Fläche aufgestellt oder auf der Seite montiert. Stellen Sie sicher, dass diese Halterung mindestens 0,5 m von brennbaren Materialien (Dekoration usw.) entfernt ist. Und Sie sollten besser das mitgelieferte Sicherheitskabel als Sicherheitsmaßnahme verwenden und installieren, um versehentliche Schäden und/oder Verletzungen zu vermeiden, falls die Klemme versagt (siehe nächste Seite).



# VERBINDER

Die Verkabelung muss an einem Ende einen XLR-Stecker und am anderen Ende eine XLR-Buchse haben.

## Konfiguration des DMX-Anschlusses



Achtung: Lassen Sie keinen Kontakt zwischen der Erde und der Gehäuseerdung des Geräts zu. Das Erden der Masse kann eine Masseschleife verursachen und Ihr Gerät kann unregelmäßig funktionieren. Testen Sie die Kabel mit einem Ohmmeter, um den positiven Pol zu überprüfen und sicherzustellen, dass die Stifte nicht geerdet oder mit der Abschirmung oder untereinander kurzgeschlossen sind.

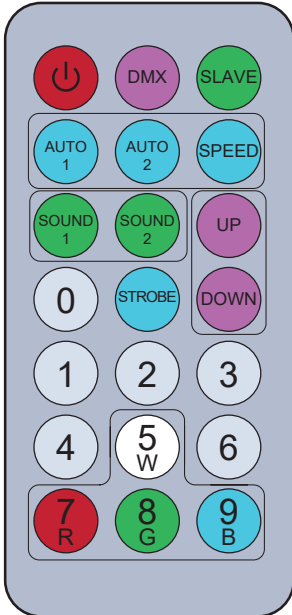
## UMRECHNUNGSTABELLE VON 3-PIN ZU 5-PIN







Notiz! Wenn Sie einen Controller mit einem 5-poligen DMX-Ausgangsanschluss verwenden, müssen Sie einen 5-poligen auf 3-poligen Adapter verwenden. Die folgende Tabelle zeigt eine ordnungsgemäße Kabelkonvertierung:

### UMRECHNUNGSTABELLE VON 3-PIN ZU 5-PIN



Conductor	3 Pin Female (output)	5 Pin Male (Input)
Ground/Shield	Pin 1	Pin 1
Data ( - ) signal	Pin 2	Pin 2
Data ( + ) signal	Pin 3	Pin 3
Do not use		Do not use
Do not use		Do not use


# IR Controller



-  Ein-/Aus-Taste
-  DMX-Taste, um die DMX-Adresse zu steuern, wenn Sie diese Taste drücken. Es ist Kanalmodus, wenn Sie doppelklicken.
-  Master-Slave-Modus-Taste.
-   Automatic Modus
-  Geschwindigkeitseinstellung

  Sound Modus

  Up und down Taste um Programme auszuwählen.

 Strobe Taste



Sie können diese Nummerntasten verwenden, um Zahlen in jedem Programmmodus einzustellen.

    Frabauswahl taste.

## RDM--Remote Device Management

RDM ist eine wilde Version des DMX512-A-Protokolls, das es ermöglicht, Dimmerstationen und andere Steuergeräte über ein DMX512-Netzwerk zu erkennen und dann Zwischen- und Leitungsendgeräte zu konfigurieren, zu überwachen und zu verwalten.

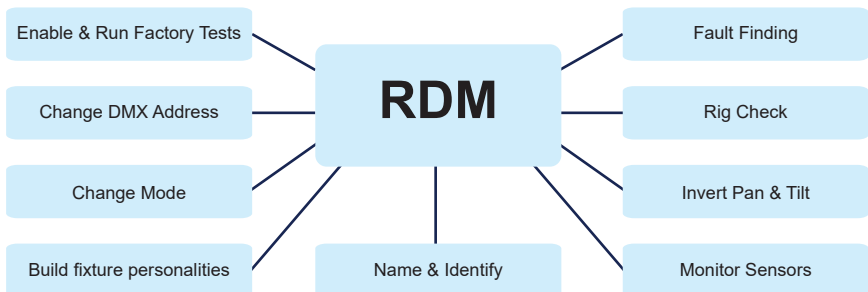
Es ermöglicht eine bidirektionale Kommunikation zwischen dem Beleuchtungsgerät oder Systemcontroller und dem angeschlossenen RDM-kompatiblen Gerät über das Standard-DMX. Mit diesem Protokoll können diese Geräte so konfiguriert, überwacht und verwaltet werden, dass der normale Betrieb von Standard-DMX512-Geräten, die das RDM-Protokoll nicht erkennen, nicht beeinträchtigt wird.

Ermöglichen Sie einem Controller oder Testgerät, andere Geräte zu finden, die RDM sein können, z. B. Computerleuchten oder Dimmerschränke, und verwalten Sie sie über diese Verbindungszintelligenz aus der Ferne. Einschließlich der Möglichkeit, die Anfangsadresse des DMX512 aus der Ferne einzustellen, Fehler oder Statistiken des Geräts abzufragen und die meisten Konfigurationseinstellungen vorzunehmen, die normalerweise auf der Vorderseite des Geräts vorgenommen werden. RDM kann mit dem neuen RDM-Gerät oder jedem Original-DMX512-Produkt auf derselben Datenverbindung ohne Leistungseinbußen ausgeführt werden. Da RDM auf dem DMX512-Link des ersten Teams läuft, besteht das einzige Infrastruktur-Upgrade, das für RDM erforderlich ist, darin, den vorhandenen Datenverteiler zu aktualisieren, um einen bidirektionaler Modus zur Unterstützung von RDM zu implementieren.

Die RDM-Informationen werden über das erste Paar von DMX512-Datenkanälen übertragen. RDM verwendet Pakete, die Anfangscodes ungleich Null enthalten, um die Kommunikation zu starten und zu steuern. Diese abwechselnde (rotierende) Sitzung und das Warten auf indikative Antworten wird in einem Semi-Duplex-Forma durchgeführt. Das zweite Datenpaar wird für keine RDM-Funktion verwendet.

Zwei-Wege-Datenübertragung – die Geräte jedes Anbieters können Daten austauschen, Art-Net kann nur Daten übertragen, nicht miteinander austauschen.

**Seine Funktionen sind wie folgt:**



# IMPORTER

---

**B&K LUMITEC**

ZI – 2 Rue Alfred Kastler – 67850 Herrlisheim – France

[www.bklumitec.com](http://www.bklumitec.com)

