



**PAT VINTAGE 750/500**



**Notice d'utilisation**

**Code 11213**

## Introduction

**Déballage:** Merci d'avoir acheté notre produit. Chaque produit a été testé avant expédition, et fonctionne parfaitement. Inspectez attentivement l'emballage ainsi que le contenu du carton. En cas de choc, ou de détérioration du matériel, contactez votre revendeur.

**Attention :** Afin d'écartier tout risque de chocs électriques, n'exposez pas cet appareil à la l'humidité ou la pluie.

**Attention :** si malheureusement ce produit ne fonctionnait pas, contactez votre revendeur. N'intervenez pas vous même.

### Descriptif PAT VINTAGE 750 :

Alimentation	: 100-240 VAC, 50/60 Hz
Consommation	: 780 Watts
Canaux DMX	: 1/2/4/7
Connecteur DMX	: Xlr 3 pts / 5 pts
Fréquence stroboscope	: 20 Hz
Type Leds	: SMD 5050 RGB 27 x 0.5 Watts
Type lampe	: HPL 230V/750 Watts ou 575 Watts
Dimensions	: 365 x 705 x 640 mm
Poids	: 12 Kg

### Descriptif PAT VINTAGE 500 :

Alimentation	: 100-240 VAC, 50/60 Hz
Consommation	: 530 Watts
Canaux DMX	: 1/2/4/7
Connecteur DMX	: Xlr 3 pts / 5 pts
Fréquence stroboscope	: 20 Hz
Type Leds	: SMD 5050 RGB 18 x 0.5 Watts
Type lampe	: GY 9.5 300 / 500 Watts
Dimensions	: 265 x 540 x 460 mm
Poids	: 9 Kg

Menu	Sous menu 1	Fonction
ADRESS DMX	Adress 001-512 DMX Model 1ch DMX Model 2 ch DMX Model 4 ch DMX Model 7 ch	Réglage adresse DMX  Réglage Mode DMX
MANUEL	Manual Halog 0-255 Manual Red 0-255 Manual Green 0-255 Manual Blue 0-255	Dimming Lampe HPL Dimming Leds rouges Dimming Leds vertes Dimming Leds bleues
STATIC1	Macro 1-35	Programmes pré-enregistrés
DIMMER CURVES HALOGENE	DimCurve Linear DimCurve Square DimCurve InvSquare DimCurve S-curve	Courbe Linéaire Courbe Exponentielle Courbe Exponentielle inversée Courbe "S"
DIMMER CURVES LED	DimCurve Linear DimCurve Square DimCurve InvSquare DimCurve S-curve	Courbe Linéaire Courbe Exponentielle Courbe Exponentielle inversée Courbe "S"

## DMX MODE:

### MODE 1 Canal :

Canal	Valeur DMX	Fonction
1	000-255	Dimmer Halogène 0-100%

### MODE 2 canaux :

Canal	Valeur DMX	Fonction
1	000-255	Dimmer Halogène 0-100%
2	000-004	Pas de fonction
	005-011	Couleur 1
	012-018	Couleur 2
	019-025	Couleur 3
	026-032	Couleur 4
	033-039	Couleur 5
	040-046	Couleur 6
	047-053	Couleur 7
	054-060	Couleur 8
	061-067	Couleur 9
	068-074	Couleur 10
	075-081	Couleur 11
	082-088	Couleur 12
	089-095	Couleur 13
	096-102	Couleur 14
	103-109	Couleur 15
	110-116	Couleur 16
	117-123	Couleur 17
	124-130	Couleur 18
	131-137	Couleur 19
	138-144	Couleur 20
	145-151	Couleur 21

	152-158	Couleur 22
	159-165	Couleur 23
	166-172	Couleur 24
	173-179	Couleur 25
	180-186	Couleur 26
	187-193	Couleur 27
	194-200	Couleur 28
	201-207	Couleur 29
	208-214	Couleur 30
	215-221	Couleur 31
	222-227	Couleur 32
	228-234	Couleur 33
	235-241	Couleur 34
	242-255	Couleur 35

Canal	Valeur DMX	Fonction
1	000-255	
2	000-255	
3	000-255	
4	000-003 004-255	
5	000-255	
6	000-255	
7	000-004 005-011 012-018 019-025 026-032 033-039 040-046 047-053 054-060 061-067 068-074 075-081 082-088 089-095 096-102 103-109 110-116 117-123 124-130 131-137 138-144 145-151 152-158 159-165 166-172 173-179 180-186	Pas de fonction Couleur 1 Couleur 2 Couleur 3 Couleur 4 Couleur 5 Couleur 6 Couleur 7 Couleur 8 Couleur 9 Couleur 10 Couleur 11 Couleur 12 Couleur 13 Couleur 14 Couleur 15 Couleur 16 Couleur 17 Couleur 18 Couleur 19 Couleur 20 Couleur 21 Couleur 22 Couleur 23 Couleur 24 Couleur 25 Couleur 26

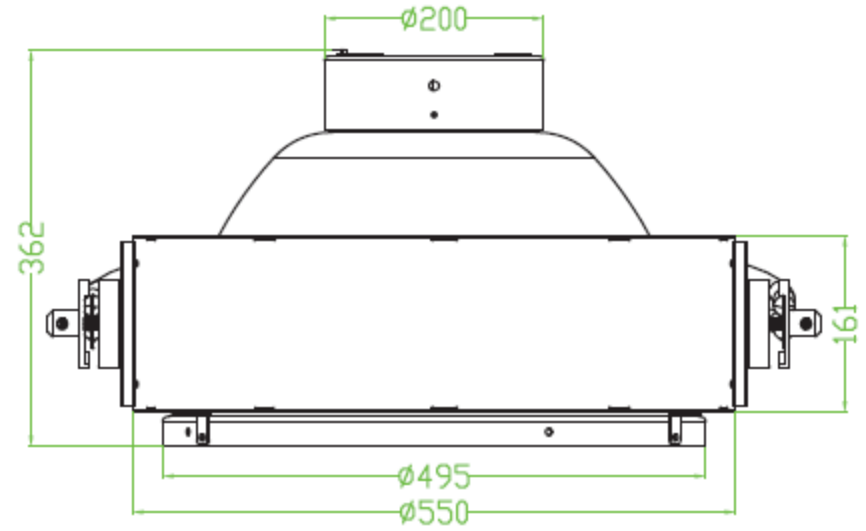
**MODE 4 canaux :**

Canal	Valeur DMX	Fonction
1	000-255	Dimmer Halogène 0-100%
2	000-255	Dimmer Leds rouges
3	000-255	Dimmer Leds vertes
4	000-255	Dimmer Leds bleues

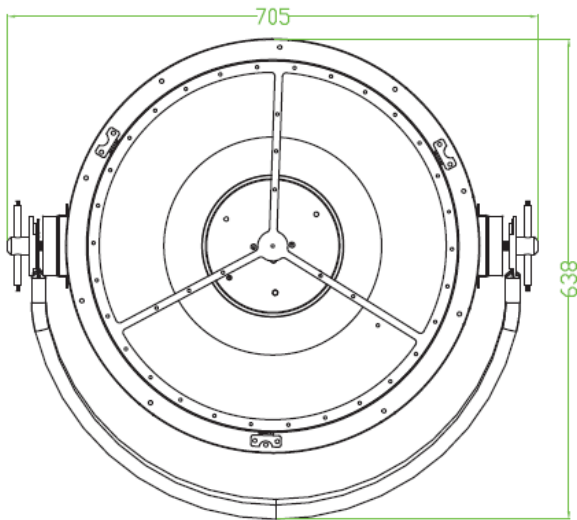
**MODE 7 canaux :**



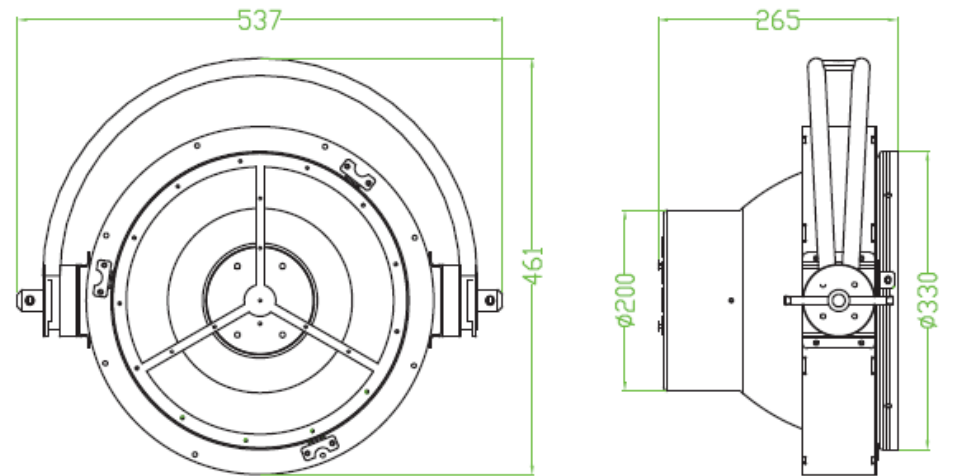
187-193	Couleur 27
194-200	Couleur 28
201-207	Couleur 29
208-214	Couleur 30
215-221	Couleur 31
222-227	Couleur 32
228-234	Couleur 33
235-241	Couleur 34
242-255	Couleur 35



Dessin technique PAT 750 :



Dessin technique PAT 500 :





3 701098 202815

**B&K Lumitec**  
**2 rue Alfred Kastler**  
**Zone industrielle**  
**67850 HERRLISHEIM**  
[www.bklumitec.com](http://www.bklumitec.com)  
[info@bklumitec.com](mailto:info@bklumitec.com)