



PAT VINTAGE 750/500



Bedienungsanleitung

Code 112213 / 112214

Einführung

Auspacken: Vielen Dank für den Kauf unseres Produkts. Jedes Produkt wurde vor dem Versand getestet und funktioniert einwandfrei. Überprüfen Sie sorgfältig die Verpackung und den Inhalt des Kartons. Wenden Sie sich im Falle eines Schlags oder einer Beschädigung des Geräts an Ihren Händler.

Achtung: Um die Gefahr eines Stromschlags zu vermeiden, setzen Sie dieses Gerät weder Feuchtigkeit noch Regen aus.

Warnung: Wenn dieses Produkt leider nicht funktioniert, wenden Sie sich an Ihren Händler. Greifen Sie nicht selbst ein.

Technische Daten PAT VINTAGE 750 :

Stromversorgung:	100-240 VAC, 50 / 60 Hz
Stromaufnahme:	780 Watt
DMX Kanäle:	1 / 2 / 4 / 7
DMX Verbindung:	XLR 3 Pin / 5 Pin
Stroboskopfrequenz:	20 Hz
LED Typ:	SMD 5050 RGB 27 x 0.5 Watt
Typ Lampe:	HPL 230V/750 Watt GX9.5 oder 575 Watts GX9.5
Maße:	365 x 705 x 640 mm
Gewicht:	11 Kg

Technische Daten PAT VINTAGE 500 :

Stromversorgung:	100-240 VAC, 50 / 60 Hz
Stromaufnahme:	530 Watt
DMX Kanäle:	1 / 2 / 4 / 7
DMX Verbindung:	XLR 3 Pin / 5 Pin
Stroboskopfrequenz:	20 Hz
LED Typ:	SMD 5050 RGB 18 x 0.5 Watt
Typ Lampe:	HPL 230V/500 Watt GY9.5 oder 300 Watt GY9.5
Maße:	265 x 540 x 460 mm
Gewicht:	9 Kg

Bedienmenu

Menu	Menu 1	Funktion
DMX Adresse	Adress 001-512 DMX Model 1ch DMX Model 2 ch DMX Model 4 ch DMX Model 7 ch	Einstellen der DMX Adresse Einstellen des DMX Modi
Manuell	Manual Halog 0-255 Manual Red 0-255 Manual Green 0-255 Manual Blue 0-255	Dimming Lampe HPL Dimming Rote LED Dimming Grüne LED Dimming Blaue LED
STATIC1	Macro 1-35	Vorinstallierte Programme
DIMMER CURVES HALOGENE	DimCurve Linear DimCurve Square DimCurve InvSquare DimCurve S-curve	Lineare Kurve Exponentielle Kurve Umgekehrte exponentielle Kurve "S" Kurve
DIMMER CURVES LED	DimCurve Linear DimCurve Square DimCurve InvSquare DimCurve S-curve	Lienare Kurve Exponentielle Kurve Umgekehrte exponentielle Kurve "S" Kurve

DMX MODE:

MODE Kanal 1:

Kanal	Valeur DMX	Fonction
1	000-255	Dimmer Halogène 0-100%

MODE Kanal 2 :

Kanal	DMX Wert	Funktion
1	000-255	Dimmer Halogenlampe 0-100%
2	000-004	Keine Funktion
	005-011	Farbe 1
	012-018	Farbe 2
	019-025	Farbe 3
	026-032	Farbe 4
	033-039	Farbe 5
	040-046	Farbe 6
	047-053	Farbe 7
	054-060	Farbe 8
	061-067	Farbe 9
	068-074	Farbe 10
	075-081	Farbe 11
	082-088	Farbe 12
	089-095	Farbe 13
	096-102	Farbe 14
	103-109	Farbe 15
	110-116	Farbe 16
	117-123	Farbe 17
	124-130	Farbe 18
	131-137	Farbe 19
	138-144	Farbe 20

145-151	Farbe 21
152-158	Farbe 22
159-165	Farbe 23
166-172	Farbe 24
173-179	Farbe 25
180-186	Farbe 26
187-193	Farbe 27
194-200	Farbe 28
201-207	Farbe 29
208-214	Farbe 30
215-221	Farbe 31
222-227	Farbe 32
228-234	Farbe 33
235-241	Farbe 34
242-255	Farbe 35

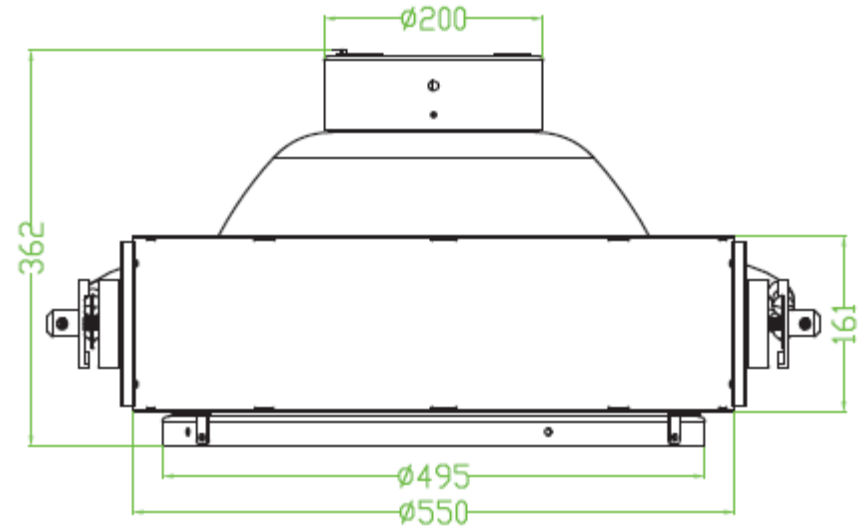
MODE Kanal 7 :

Kanal	DMX Wert	Funktion
1	000-255	
2	000-255	
3	000-255	
4	000-003 004-255	
5	000-255	
6	000-255	
7	000-004 005-011 012-018 019-025 026-032 033-039 040-046 047-053 054-060 061-067 068-074 075-081 082-088 089-095 096-102 103-109 110-116 117-123 124-130 131-137 138-144 145-151 152-158 159-165 166-172	Ohne Funktion Farbe 1 Farbe 2 Farbe 3 Farbe 4 Farbe 5 Farbe 6 Farbe 7 Farbe 8 Farbe 9 Farbe 10 Farbe 11 Farbe 12 Farbe 13 Farbe 14 Farbe 15 Farbe 16 Farbe 17 Farbe 18 Farbe 19 Farbe 20 Farbe 21 Farbe 22 Farbe 23 Farbe 24

MODE Kanal 4:

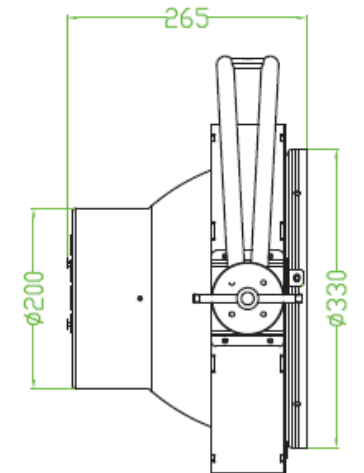
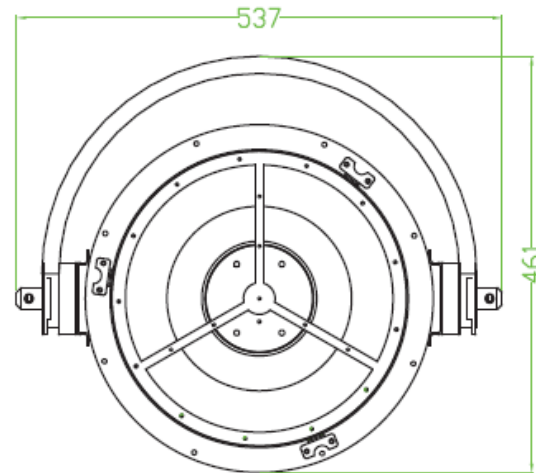
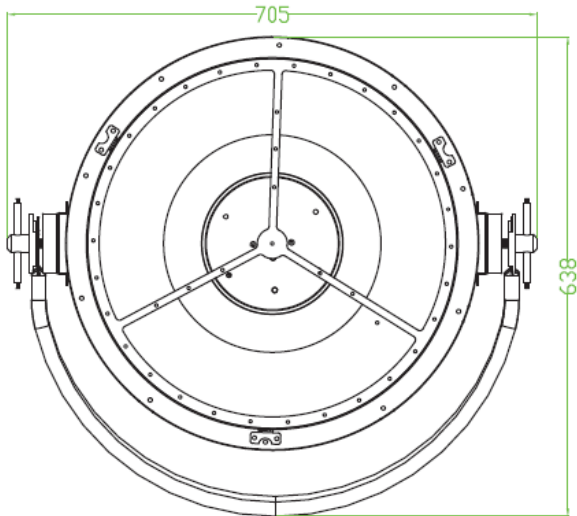
Kanal	DMX Wert	Funktion
1	000-255	Dimmer Halogen 0-100%
2	000-255	Dimmer rote LEDs
3	000-255	Dimmer grüne LEDs
4	000-255	Dimmer blaue LEDs

173-179	Farbe 25
180-186	Farbe 26
187-193	Farbe 27
194-200	Farbe 28
201-207	Farbe 29
208-214	Farbe 30
215-221	Farbe 31
222-227	Farbe 32
228-234	Farbe 33
235-241	Farbe 34
242-255	Farbe 35



Technische Zeichnung PAT 750 :

Technische Zeichnung PAT 500 :





3 701098 202815

B&K Lumitec
13 rue Alfred Kastler
Zone industrielle
67850 HERRLISHEIM
www.bklumitec.com
info@bklumitec.com