



Led Thunder Wash Zoom

4 x 40 W - RGBW

Notice d'utilisation

1. Consignes de sécurité

Attention : cet appareil fonctionne sous une tension de 230 Volts. Une tension de 230 Volts peut être mortelle si vous touchez des fils dénudés. Toute intervention à l'intérieur de l'appareil doit être réalisée par une personne habilitée et compétente.

Si cet appareil a été soumis à des changements de conditions climatiques importants, ne pas l'allumer de suite. Un phénomène de condensation peut endommager des parties électriques.

Attendez alors que l'appareil soit à température du lieu avant de l'allumer.

Respectez impérativement les valeurs de tension et de fréquence préconisées et spécifiées sur l'appareil.

Assurez-vous du bon état du cordon d'alimentation de l'appareil. N'utilisez JAMAIS un cordon d'alimentation présentant des signes d'usure ou de coupures.

Lors des premières mises en route, une légère fumée ou une odeur type « brûlé » peut se produire. Cela n'a rien d'anormal et ne signifie pas que l'appareil a un problème.

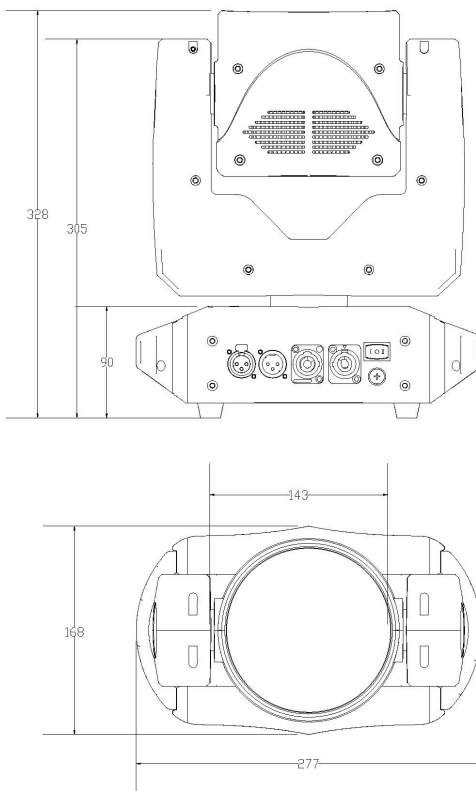
N'utilisez pas le faisceau en direction de matières inflammables.

Conservez une distance d'installation aux murs ou plafond d'au moins 50 cm, de manière à maintenir un flot d'air pour la ventilation de l'appareil.

Caractéristiques techniques

Tension d'alimentation	: 100-240V,50-60Hz
Consommation max.	: 150W
Source Led	: 4 x 40 Watts RGBW LED
Angle d'ouverture	: 6°-60°
Dimmer	:0-100%
Strobe	: 1-20Hz/s
Pan	:540°-16 Bit
Tilt	:270°-16 Bit
DMX 512	:5 / 12 / 18 Canaux
Mode	:DMX, Automatique, Master Slave
XLR In/Out	:XLR 3 points
Power In/Out	: Powercon
Afficheur	: TFT 2.4"
Poids	: 5.1 KG
Dimensions	: 230 x 320 x 420 mm

Dimensions

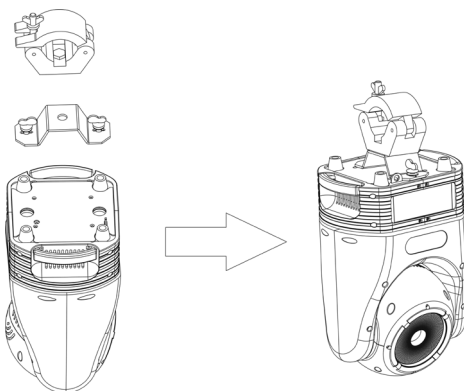


Installation

Consignes d'installation :

- Ce projecteur asservi peut être utilisé posé au sol ou en accroche
- Les systèmes d'accroches doivent pouvoir supporter 10 x le poids du projecteur.
L'accroche doit être sécurisée avec une élingue de sécurité
- Ce projecteur asservi doit impérativement être éloigné de 50 cm minimum de tout matériau inflammable.
- L'installation en accroche doit être réalisée par du personnel qualifié

Mise en place du dispositif omega bracket pour accroche :

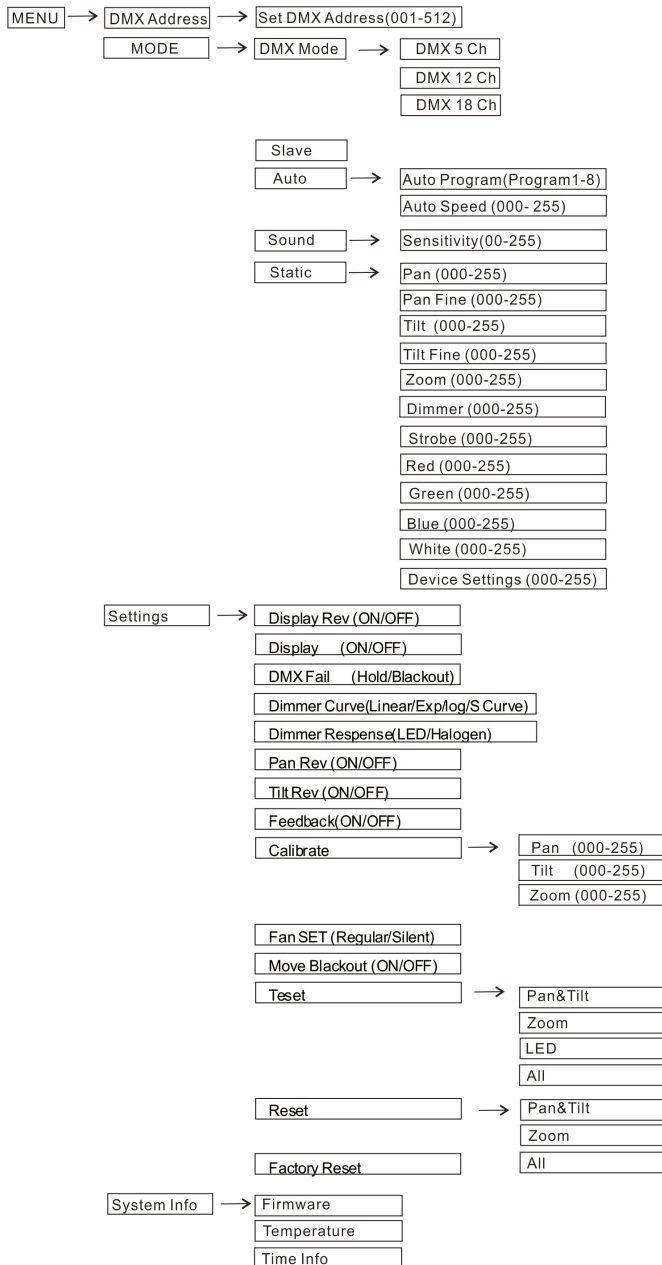


Paramétrage Menu

Fonctions du panneau de contrôle

Bouton	Fonction
MENU	Choix ou sortie d'un Menu
ENTER	Validation de paramètres
UP	Augmente la valeur
DOWN	Diminue la valeur

Menu de configuration :



Affichage principal

Sur la ligne supérieure, coin gauche, s'affiche le nombre de canaux DMX, et au centre l'Adresse DMX du projecteur. En l'absence de signal DMX, l'afficheur clignote.



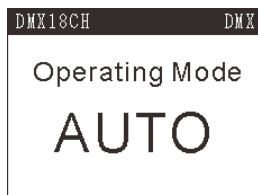
Afficheur principal Mode Slave

En mode Slave l'afficheur indique au centre "SLAVE". En l'absence de signal DMX, l'afficheur clignote.



Afficheur principal Mode Auto

Le projecteur asservi possède trois modes Auto distincts : Mode Auto, Musical, Static



Paramétrage adresse DMX

Utilisez les touches "Menu" puis "Up" et "Down" usqu'a ce que l'afficheur indique "DMX address" (voir pictogramme ci-dessous) puis appuyez sur "Enter".L'afficheur indique alors "Set DMX Address". Appuyez sur ENTER à nouveau puis régler l'adresse DMX avec les touches "Up" et "Down". Validez en appuyant sur "Enter".

Appuyez deux fois sur "Menu" pour revenir au menu principal.

DMX18CH	DMX
DMX Address	001
MODE	Auto
Settings	
System Info	

DMX18CH	DMX
Set DMX Address	001

DMX18CH	DMX
Set DMX Address	
001 ^	
v	

Paramétrage du Mode DMX

Utilisez les touches "Menu" puis "Up" et "Down" usqu'a ce que l'afficheur indique "MODE" (voir pictogramme ci-dessous) puis appuyez sur "Enter".L'afficheur indique alors "DMX MODE". Appuyez sur ENTER à nouveau puis régler le nombre de canaux DMX de la machine(5/12/18 canaux) avec les touches "Up" et "Down". Validez en appuyant sur "Enter".

Appuyez deux fois sur "Menu" pour revenir au menu principal.

DMX18CH	DMX
DMX Address	001
MODE	DMX18CH
Settings	
System Info	

DMX18CH	DMX
DMX MODE	yes
Slave	
Auto	
Sound	
Static	

DMX18CH	DMX
DMX 18 CH	
DMX 12 CH	
DMX 5 CH	

Paramétrage du Mode Slave

Utilisez les touches "Menu" puis "Up" et "Down" usqu'a ce que l'afficheur indique "MODE" (voir pictogramme ci-dessous) puis appuyez sur "Enter" et sélectionnez alors "Slave". Appuyez sur ENTER à nouveau pour paramétrer la machine concernée en Mode Slave. Toute machine en Mode Slave, est synchronisée avec une machine Maître, reliée avec un câble DMX. Cette dernière doit être dans un des 3 modes Auto.

Appuyez deux fois sur "Menu" pour revenir au menu principal.

DMX18CH	DMX
DMX Address	001
MODE	SLAVE
Settings	
System Info	

DMX18CH	DMX
DMX MODE	yes
Slave	
Auto	
Sound	
Static	

Paramétrage Mode automatique (programmes pré-enregistrés)

Utilisez les touches “Menu” puis “Up” et “Down” usqu’a ce que l’afficheur indique “MODE” (voir pictogramme ci-dessous) puis appuyez sur “Enter” et sélectionnez “AUTO”. Appuyez sur ENTER à nouveau puis choisissez “Auto Programm”. Appuez une dernière fois sur “Enter” et sélectionnez le numéro de programme avec les touches “Up” et “Down” puis appuyez sur “Enter” pour valider.

Tous les programmes sont paramétrables en vitesse d’exécution. Cette valeur se règle à l’étape 3 en sélectionnant le sous menu “AutoSpeed”

Appuyez deux fois sur “Menu” pour revenir au menu principal.

DMX18CH	DMX
DMX Address	001
MODE	Auto
Settings	
System Info	

DMX18CH	DMX
DMX MODE	yes
Slave	
Auto	
Sound	
Static	

DMX18CH	DMX
Auto program	
Auto speed	

DMX18CH	DMX
Auto program	
^	
program 1	
v	

DMX18CH	DMX
Auto program	
Auto speed	

DMX18CH	DMX
Auto speed	
^	
000	
v	

Paramétrage Mode musical

Utilisez les touches “Menu” puis “Up” et “Down” usqu’a ce que l’afficheur indique “MODE” (voir pictogramme ci-dessous) puis appuyez sur “Enter” et sélectionnez “Sound”. Appuyez sur ENTER à nouveau puis choisissez “Sensitivity”. Appuez une dernière fois sur “Enter” et réglez la sensibilité avec les touches “Up” et “Down” puis appuyez sur “Enter” pour valider.

DMX18CH	DMX
DMX Address	001
MODE	Auto
Settings	
System Info	

DMX18CH	DMX
DMX MODE	yes
Slave	
Auto	
Sound	
Static	

DMX18CH	DMX
Sensitivity	

DMX18CH	DMX
Sensitivity	
^	
000	
v	

Paramétrage Mode Statique

Les fonctions du projecteur asservi peuvent être paramétrées directement et de façon manuelle dans le menu de l'appareil. Le tableau ci-dessous récapitule les différentes fonctions accessibles, et les pictogrammes le chemin dans l'arborescence du menu pour accéder au paramétrage de ces fonctions.

DMX18CH	DMX
DMX Address	001
MODE	Auto
Settings	
System Info	

DMX18CH	DMX
DMX MODE	yes
Slave	
Auto	
Sound	
Static	

DMX18CH	DMX
Pan	000
Pan Fine	000
Tilt	000
.	
.	
.	
White	000
Device Settings	000

DMX18CH	DMX
Pan	
^	
000	
v	

STATIC				
Pan	0	-	255	0%-100%
Pan fine	0	-	255	0%-100%
Tilt	0	-	255	0%-100%
Tilt fine	0	-	255	0%-100%
Zoom	0	-	255	0% -100%
Dimmer	0	-	255	0% -100%
Strobe	000	-	005	Strobe open
	006	-	010	Strobe closed
	011	-	033	Puls Random, slow -> fast
	034	-	056	Ramp up Random, slow -> fast
	057	-	079	Ramp down Random, slow -> fast
	080	-	102	Random Strobe Effect, slow -> fast
	103	-	127	Strobe Break Effekt, 5s...1s (Short burst with break)

	128	-	250	Strobe slow -> fast <1Hz - 20Hz
	251	-	255	Strobe open
Red	0	-	255	0% -100%
Green	0	-	255	0% -100%
Blue	0	-	255	0% -100%
White	0	-	255	0% -100%

Paramétrage Menu “Settings”

Utilisez les touches “Menu” puis “Up” et “Down” usqu’a ce que l’afficheur indique “Settings” (voir pictogramme ci-dessous) puis appuyez sur “Enter”. Ce menu permet le paramétrage hardware de la machine selon les fonctions résumés dans le tableau ci-après.

DMX18CH	DMX
DMX Address	001
MODE	Auto
Settings	
System Info	

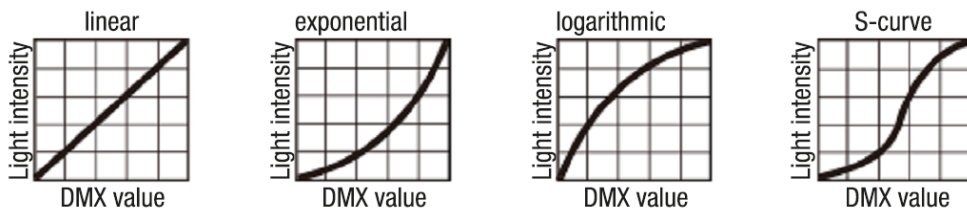
DMX18CH	DMX
Display Rev	xxx
Display	xxx
.	
.	
Teaset	xxx
Reset	xxx
Factory Reset	xxx

DMX18CH	DMX
ON	
OFF	

setting				
Display Rev	=	Inversion afficheur	ON	Rotation de 180° de l’afficheur
			OFF	Pas de rotation de l’afficheur
Display	=	Rétro-éclairage afficheur	ON	Toujours retro-éclairé
			OFF	Coupure après environ 1 minute sans manipulation
DMX Fail	=	Statute n cas de rupture du signal DMX	Hold	Dernier état maintenu
			Blackout	Blackout
Dimmer Curve	=	Courbe Dimmer	Linear	Gradation linéaire

			Exp	Gradation type exponentielle (fine dans les basses valeurs DMX)
			Log	Gradation type Logarithmique (fine dans les hautes valeurs DMX)
			S Curve	Gradation fine en basse et haute valeurs DMX, normales dans les valeurs moyennes
Dimmer Response	=	Réponse Dimmer	LED	Variation immediate au changement de valeur DMX
			Halogen	Varidation soft au changement de valeurs DMX
Pan Rev	=	Pan Reverse	ON	Inversion Pan
			OFF	Pas d'inversino du Pan
Tilt	=	Tilt Reverse	ON	Inversion Tilt
			OFF	Pa sd'inversion du Tilt
Pan Angle	=	Pan Angle	540	Angle Panoramique 540°
			630	Angle Panoramique 630°
Freedback	=	Position correction	ON	Correction automatique de la position
			OFF	Pas de correction automatique de la position
Calibrate	=	Correction the position of pan,Tilt,	Pan	Calibration du Pan
			Tilt	Calibration du Tilt
Fan Set	=	Fan speed	Regular	Pas de bridage de luminosité
			Silent	Bridage de luminosité/pas de ventilation
Test	=	Function test	ON	Activation de toute les fonctions de la machine en test (pan,tilt, led etc,etc...)
			OFF	Arrêt du Test
Reset	=	Reset	Pan&Tilt	Reset des moteurs PanTilt
			All	Reset de tous les moteurs et valeurs
Factory Reset		Reset to factory set	ON	Retour aux valeurs Usine
			OFF	Pas de reseusine

Tableau des courbes de gradation



Consultation du système Info

Utilisez les touches “Menu” puis “Up” et “Down” usqu’a ce que l’afficheur indique “System Infos” (voir pictogramme ci-dessous) puis appuyez sur “Enter”. Ce menu permet de consulter les valeurs hardware de la machine (version software, temperature, temps de fonctionnement...)

System Info				
Software Ver	=	Affichage de la version de software	Vxxx	
Temp info	=	Affichage de la température	LED Temp	
			Temp Unit	Celsius(=Affichage en degrés Celsius) Fahrenheit(=Affichage en Fahrenheit)
Time info	=	Temp d'utilisation	Power on	
			Last run hrs	Durée d'utilisation depuis la dernière mise sous tension

Protocole DMX

Mode 18 Canaux

18CH Mode			
Ch.	Fonctions	Valeurs	Sub-Group
1	Pan	000 - 255 0% to 100%	Pan
2	Pan fine	000 - 255 0% to 100%	
3	Tilt	000 - 255 0% to 100%	Tilt
4	Tilt fine	000 - 255 0% to 100%	
5	ZOOM	ZOOM 6-60°	Zoom
6	ZOOM Speed	000 - 255 ZOOM Fast -> Slow	ZOOM Speed
7	Dimmer	000 - 255 0% to 100%	Dimmer
8	Dimmer fine	000 - 255 0% to 100%	
9	Strobe functions	000 - 005 Strobe open	multifunctional-strobe
		006 - 010 Strobe closed	
		011 - 033 Puls Random, slow -> fast	
		034 - 056 Ramp up Random, slow -> fast	
		057 - 079 Ramp down Random, slow -> fast	
		080 - 102 Random Strobe Effect, slow -> fast	
		103 - 127 Strobe Break Effekt, 5s...1s (Short burst with break)	
		128 - 250 Strobe slow -> fast <1Hz - 20Hz	
		251 - 255 Strobe open	
10	Red	000 - 255 0% to 100%	Red
11	Green	000 - 255 0% to 100%	Green
12	Blue	000 - 255 0% to 100%	Blue

13	White	000 - 255 0% to 100%	White																																						
14	Colour Macro (override RGBW)	<table border="1"> <tr><td>000 - 005</td><td>Colour off</td></tr> <tr><td>006 - 013</td><td>Red</td></tr> <tr><td>014 - 021</td><td>Amber</td></tr> <tr><td>022 - 029</td><td>Yellow warm</td></tr> <tr><td>030 - 037</td><td>Yellow</td></tr> <tr><td>038 - 045</td><td>Green</td></tr> <tr><td>046 - 053</td><td>Turquoise</td></tr> <tr><td>054 - 061</td><td>Cyan</td></tr> <tr><td>062 - 069</td><td>Blue</td></tr> <tr><td>070 - 077</td><td>Lavender</td></tr> <tr><td>078 - 085</td><td>Mauve</td></tr> <tr><td>086 - 093</td><td>Magenta</td></tr> <tr><td>094 - 101</td><td>Pink</td></tr> <tr><td>102 - 109</td><td>Warm White</td></tr> <tr><td>110 - 117</td><td>White</td></tr> <tr><td>118 - 125</td><td>Cold White</td></tr> <tr><td>126 - 127</td><td>Colour Jumping Stop</td></tr> <tr><td>128 - 191</td><td>Colour Jumping Speed slow -> fast / Colour 1 -> 12</td></tr> <tr><td>192 - 255</td><td>Colour Fading Speed slow -> fast / Colour 1 -> 12</td></tr> </table>	000 - 005	Colour off	006 - 013	Red	014 - 021	Amber	022 - 029	Yellow warm	030 - 037	Yellow	038 - 045	Green	046 - 053	Turquoise	054 - 061	Cyan	062 - 069	Blue	070 - 077	Lavender	078 - 085	Mauve	086 - 093	Magenta	094 - 101	Pink	102 - 109	Warm White	110 - 117	White	118 - 125	Cold White	126 - 127	Colour Jumping Stop	128 - 191	Colour Jumping Speed slow -> fast / Colour 1 -> 12	192 - 255	Colour Fading Speed slow -> fast / Colour 1 -> 12	Colour Macro
000 - 005	Colour off																																								
006 - 013	Red																																								
014 - 021	Amber																																								
022 - 029	Yellow warm																																								
030 - 037	Yellow																																								
038 - 045	Green																																								
046 - 053	Turquoise																																								
054 - 061	Cyan																																								
062 - 069	Blue																																								
070 - 077	Lavender																																								
078 - 085	Mauve																																								
086 - 093	Magenta																																								
094 - 101	Pink																																								
102 - 109	Warm White																																								
110 - 117	White																																								
118 - 125	Cold White																																								
126 - 127	Colour Jumping Stop																																								
128 - 191	Colour Jumping Speed slow -> fast / Colour 1 -> 12																																								
192 - 255	Colour Fading Speed slow -> fast / Colour 1 -> 12																																								
15	Auto Program	<table border="1"> <tr><td>000 - 005</td><td>off</td></tr> <tr><td>006 - 036</td><td>Auto Program 1</td></tr> <tr><td>037 - 067</td><td>Auto Program 2</td></tr> <tr><td>068 - 098</td><td>Auto Program 3</td></tr> <tr><td>099 - 129</td><td>Auto Program 4</td></tr> <tr><td>130 - 160</td><td>Auto Program 5</td></tr> </table>	000 - 005	off	006 - 036	Auto Program 1	037 - 067	Auto Program 2	068 - 098	Auto Program 3	099 - 129	Auto Program 4	130 - 160	Auto Program 5	Auto Program																										
000 - 005	off																																								
006 - 036	Auto Program 1																																								
037 - 067	Auto Program 2																																								
068 - 098	Auto Program 3																																								
099 - 129	Auto Program 4																																								
130 - 160	Auto Program 5																																								

		161 - 191	Auto Program 6	
		192 - 222	Auto Program 7	
		223 - 255	Auto Program 8	
16	Pan/Tilt Speed (Set Speed of Pan&Tilt / Auto Programms / Pan&Tilt Macros)	000 - 255	Pan/Tilt Fast -> Slow	Pan/Tilt speed
17	Set dimmer curve	000 - 005	no function	Set dimmer curve
		006 - 063	Linear Dimmer Curve	
		064 - 127	Sqaure Dimmer Curve	
		128 - 191	I. Sqaure Dimmer Curve	
		192 - 255	S-Curve Dimmer Curve	
18	Device settings	000 - 005	no function	Device settings
		006 - 032	Blackout while Moving on (Hold 3s)	
		033 - 059	Blackout while Moving off (Hold 5s)	
		060 - 086	Invert Pan on (Hold 3s)	
		087 - 113	Invert Pan off (Hold 5s)	
		114 - 140	Invert Tilt on (Hold 3s)	
		141 - 167	Invert Tilt off (Hold 5s)	
		168 - 194	Silent Fan on (Hold 3s)	
		195 - 221	Silent Fan off (Hold 5s)	
222 - 255	Reset All Functions (Hold 3s)			

Mode 12 Canaux

12 CH Mode			
Ch.	Fonctions	Valeurs	Sub-Group
1	Pan	000 - 255 0% to 100%	Pan
2	Pan fine	000 - 255 0% to 100%	
3	Tilt	000 - 255 0% to 100%	Tilt
4	Tilt fine	000 - 255 0% to 100%	
5	ZOOM	ZOOM 4-60°	Zoom
6	Dimmer	000 - 255 0% to 100%	Dimmer
7	Strobe functions	000 - 005 Strobe open	multifunctional-strobe
		006 - 010 Strobe closed	
		011 - 033 Puls Random, slow -> fast	
		034 - 056 Ramp up Random, slow -> fast	
		057 - 079 Ramp down Random, slow -> fast	
		080 - 102 Random Strobe Effect, slow -> fast	
		103 - 127 Strobe Break Effekt, 5s... 1s (Short burst with break)	
		128 - 250 Strobe slow -> fast <1Hz - 20Hz	
		251 - 255 Strobe open	
8	Red	000 - 255 0% to 100%	Red
9	Green	000 - 255 0% to 100%	Green
10	Blue	000 - 255 0% to 100%	Blue
11	White	000 - 255 0% to 100%	White
12	Device settings	000 - 005 no function	Device settings
		006 - 032 Blackout while Moving on (Hold 3s)	

		033 - 059	Blackout while Moving off (Hold 5s)	
		060 - 086	Invert Pan on (Hold 3s)	
		087 - 113	Invert Pan off (Hold 5s)	
		114 - 140	Invert Tilt on (Hold 3s)	
		141 - 167	Invert Tilt off (Hold 5s)	
		168 - 194	Silent Fan on (Hold 3s)	
		195 - 221	Silent Fan off (Hold 5s)	
		222 - 255	Reset All Functions (Hold 3s)	

Mode 5 Canaux

5CH Mode				
Ch.	Fonctions	Valeurs		Sub-Group
1	ZOOM	ZOOM 4-60°		Zoom
2	Dimmer	000 - 255	0% to 100%	Dimmer
3	Strobe	000 - 005	Strobe open	Strobe
		006 - 255	Strobe slow -> fast <1Hz - 20Hz	
4	Auto Program	000 - 005	off	Auto Program
		006 - 036	Auto Program 1	
		037 - 067	Auto Program 2	
		068 - 098	Auto Program 3	
		099 - 129	Auto Program 4	
		130 - 160	Auto Program 5	
		161 - 191	Auto Program 6	
		192 - 222	Auto Program 7	
223 - 255	Auto Program 8			
5	Pan/Tilt Speed (Set Speed Auto Programms)	000 - 255	Pan/Tilt Fast -> Slow	Pan/Tilt speed

Importateur : BK Lumitec
2 rue Alfred Kastler
Zone Industrielle
67850 HERRLISHEIM
www.bklumitec.fr

