

Led Thunder Wash Zoom 4 x 40W

LedDoo

LedDoo



Led Thunder Wash Zoom

4 x 40 W - RGBW

Bedienungsanleitung

1. Sicherheitshinweise

B&K Lumitec ist nicht für Sach- oder Personenschäden haftbar, die in Folge einer Nichtbeachtung dieser Produkthinweise und des Handbuchs, unsachgemäße Handhabung oder nicht autorisierte Änderungen verursacht werden. Die Installation des Geräts darf nur von einem qualifizierten Elektriker durchgeführt werden. Stellen Sie sicher, dass das Produkt während des Transports nicht beschädigt wurde, bevor Sie es in Betrieb nehmen. Dieses Gerät darf nicht betrieben werden, wenn elektrische Teile beschädigt sind. Das Gerät darf nur mit intaktem Gehäuse vollständig betrieben werden. Das Gerät darf erst nach Entnahme aus seiner Verpackung betrieben werden. Das Typenschild darf nicht entfernt werden. Die Verbindung zum Stromkreis muss vor der Installation getrennt und gegen erneutes Einschalten gesichert werden. Den entsprechenden Sicherungsschalter in der Gebäudeinstallation auslösen. Stellen Sie sicher, dass die elektrischen Spezifikationen für die Verbindungsleitungen mit den Anforderungen auf dem Typenschild dieses Produkts übereinstimmen. Wir empfehlen, das Produkt mit einer Sicherung gegen Reststrom zu schützen. Befolgen Sie alle an Ihrem Standort geltenden Installationsvorschriften. Stellen Sie sicher, dass die Kabel und Stecker keinen Zug- oder Torsionskräften ausgesetzt sind und verbiegen Sie die Kabel nicht. Schützen Sie alle Kabel und Isolierungen vor möglichen Beschädigungen. Ausgangsleitungen sollten separat und mit Abstand zu anderen Leitungen gelegt werden. Die Stromversorgungskabel und die Lampenaufnahmen dürfen sich nicht kreuzen. Das Produkt darf nicht mit extremer Hitze oder offenem Feuer in Berührung kommen. Verwenden Sie das mitgelieferte Befestigungsmaterial nur, wenn es für den Installationsort geeignet ist. Das Produkt darf nicht mit Gegenständen (Dekorationen) oder wärmeisolierenden Abdeckungen / ähnlichen Materialien bedeckt sein. Stellen Sie vor der Entsorgung des Verpackungsmaterials sicher, dass alle Komponenten entfernt wurden. Bewahren Sie Verpackungsmaterial außerhalb der Reichweite von Kindern und Haustieren auf. Die Verpackung enthält Kleinteile, die von Kindern verschluckt werden können.

Ordnungsgemäße Verwendung

Dieses Produkt ist nur für Beleuchtungszwecke vorgesehen und darf nur für normale oder nicht brennbare Oberflächen eingesetzt werden. Die Verwendung kann im Innen- / Außenbereich erfolgen. Stellen Sie sicher, dass die Oberfläche an der das Produkt installiert wird geeignet ist, das Gewicht des Gerätes dauerhaft und zuverlässig zu tragen.

Pflege

Led Thunder Wash Zoom 4 x 40W



Reparaturen dürfen nur von einem qualifizierten Elektriker durchgeführt werden. Wenn das externe flexible Kabel oder Kabel der Leuchte beschädigt ist, muss es ausschließlich vom Hersteller, seinem Servicemitarbeiter oder einer ähnlich qualifizierten Person ersetzt werden, um eine Gefahr zu vermeiden. Trennen Sie zuerst das Gerät komplett vom Stromnetz und lassen Sie es abkühlen, bevor Sie es reinigen oder warten. Verwenden Sie zum Reinigen ein trockenes oder leicht angefeuchtetes Tuch. Verwenden Sie niemals Chemikalien, brennbare Reinigungsmittel oder Schleifmittel. Diese können die Oberflächenbeschichtung und / oder die Isolatoren beschädigen.

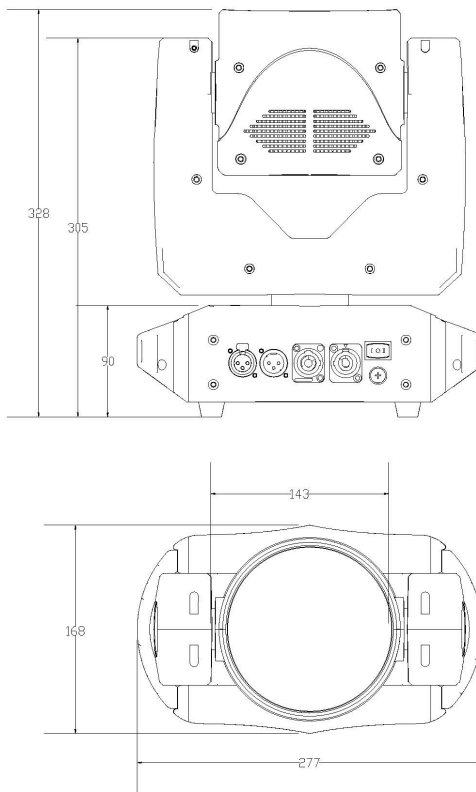
2. Technische Daten

Versorgungsspannung:	100-240V, 50-60Hz
Verbrauch max. :	150W
LED-Quelle:	4 x 40 Watt RGBW-LEDs
Öffnungswinkel:	6°-60°
Dimmen:	0-100 %
Blitz:	1-20Hz/s
Schwenken:	540°-16 Bit
Neigung:	270°-16 Bit
DMX 512:	5 / 12 / 18 Kanäle
Modus:	DMX, Automatisch, Master-Slave
XLR Ein-/Ausgang:	3-poliger XLR
Strom Ein-/Ausgang:	Powercon
Anzeige:	TFT 2,4 Zoll
Gewicht:	5,1 kg
Abmessungen:	230 x 320 x 420 mm

Led Thunder Wash Zoom 4 x 40W



Maße

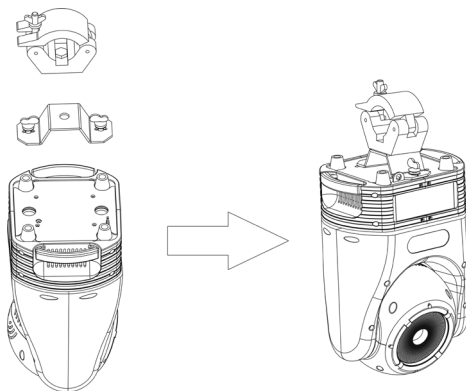


Installation

Installationsanleitung:

- Dieses Moving Light kann freistehend oder hängend verwendet werden
- Die Aufhängesysteme müssen das 10-fache Gewicht des Projektors tragen können. Die Aufhängung muss mit einer Sicherheitsschlinge gesichert werden
- Dieser Slave-Projektor muss mindestens 50 cm von brennbaren Materialien entfernt sein.
- Die hängende Installation muss von qualifiziertem Personal durchgeführt werden

Montage der Omega-Bügelvorrichtung zur Befestigung:

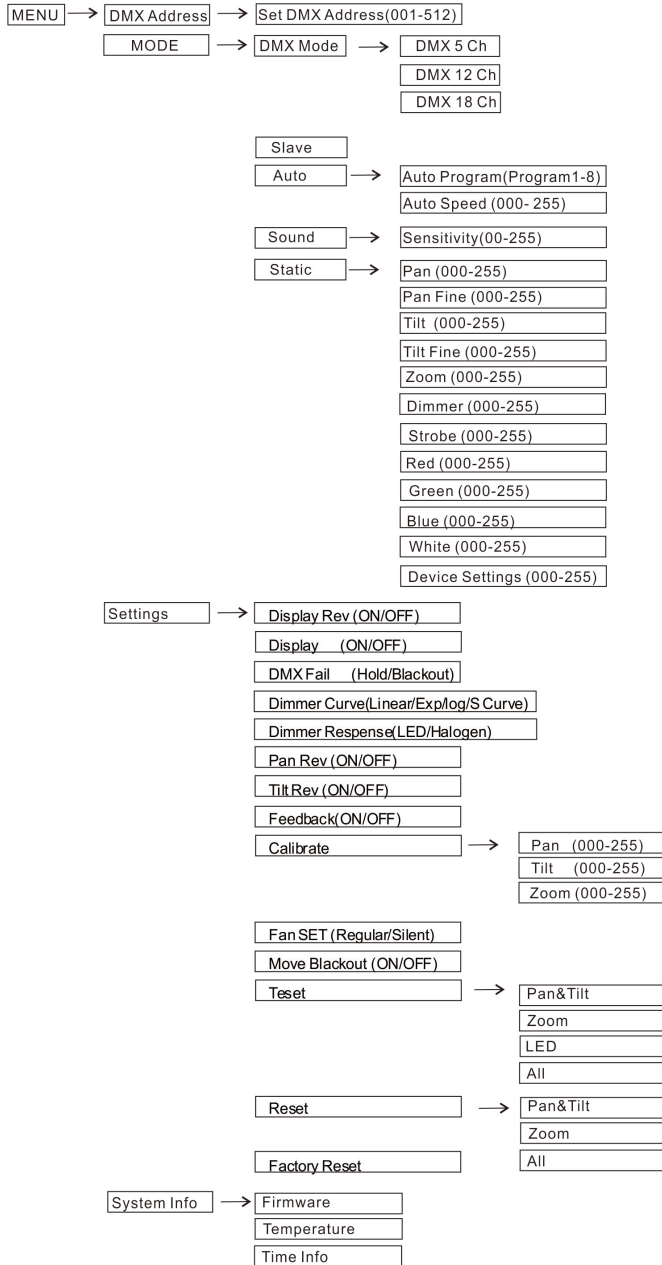


Bedienung

Gerätemenu

Button	Funktion
MENU	Auswahl oder Verlassen eines Menüs
ENTER	Parametervalidierung
UP	Erhöhen Sie den Wert
DOWN	Verringern Sie den Wert

Konfiguration :



Hauptanzeige

In der linken oberen Zeile wird die Anzahl der DMX-Kanäle und in der Mitte die DMX-Adresse des Geräts angezeigt. Wenn kein DMX-Signal vorhanden ist, blinkt die Anzeige.



Master-Slave

Im Slave-Modus zeigt das Display in der Mitte „SLAVE“. Wenn kein DMX-Signal vorhanden ist, blinkt die Anzeige.



Automodus

Der Slave-Projektor hat drei unterschiedliche Auto-Modi: Auto-Modus, Musikalisch, Statisch



Einstellen der DMX Adresse

Verwenden Sie die Tasten „Menu“, dann „Up“ und „Down“, bis das Display „DMX-Adresse“ anzeigt (siehe Piktogramm unten), drücken Sie dann „Enter“. Das Display zeigt dann „Set DMX Address“ an. Drücken Sie erneut ENTER und stellen Sie dann die DMX-Adresse mit den Tasten „Up“ und „Down“ ein. Bestätigen Sie mit „Enter“.

Drücken Sie zweimal „Menü“, um zum Hauptmenü zurückzukehren.

DMX18CH	DMX
DMX Address	001
MODE	Auto
Settings	
System Info	

DMX18CH	DMX
Set DMX Address	001

DMX18CH	DMX
Set DMX Address	
001	
^	
v	

DMX Werte einstellen

Verwenden Sie die Tasten „Menu“, dann „Up“ und „Down“, bis das Display „MODE“ anzeigt (siehe Piktogramm unten), drücken Sie dann „Enter.“ Das Display zeigt dann „DMX MODE“ an. Drücken Sie erneut ENTER und stellen Sie dann die Anzahl der DMX-Kanäle des Geräts (5/12/18 Kanäle) mit den Tasten „Up“ und „Down“ ein. Bestätigen Sie mit „Enter“.

Drücken Sie zweimal „Menü“, um zum Hauptmenü zurückzukehren.

DMX18CH	DMX
DMX Address	001
MODE	DMX18CH
Settings	
System Info	

DMX18CH	DMX
DMX MODE	yes
Slave	
Auto	
Sound	
Static	

DMX18CH	DMX
DMX 18 CH	
DMX 12 CH	
DMX 5 CH	

Master-Slave Werte

Verwenden Sie die Tasten „Menü“, dann „Auf“ und „Ab“, bis das Display „MODE“ anzeigt (siehe Piktogramm unten), drücken Sie dann „Enter“ und wählen Sie dann „Slave“. Drücken Sie erneut ENTER, um die betreffende Maschine in den Slave-Modus zu versetzen. Jede Maschine im Slave-Modus wird mit einer Master-Maschine synchronisiert, die mit einem DMX-Kabel verbunden ist. Letzterer muss sich in einem der 3 Auto-Modi befinden.

Drücken Sie zweimal „Menü“, um zum Hauptmenü zurückzukehren.

DMX18CH	DMX
DMX Address	001
MODE	SLAVE
Settings	
System Info	

DMX18CH	DMX
DMX MODE	yes
Slave	
Auto	
Sound	
Static	

Automatikmodus Werte einstellen

Verwenden Sie die Tasten „Menü“, dann „Auf“ und „Ab“, bis das Display „MODE“ anzeigt (siehe Piktogramm unten), drücken Sie dann „Enter“ und wählen Sie „AUTO“. Drücken Sie erneut ENTER und wählen Sie „Auto Programm“. Drücken Sie ein letztes Mal „Enter“ und wählen Sie die Programmnummer mit den Tasten „Up“ und „Down“ aus und drücken Sie dann zur Bestätigung „Enter“.

Alle Programme sind in der Ausführungsgeschwindigkeit konfigurierbar. Dieser Wert wird in Schritt 3 durch Auswahl des Untermenüs „AutoSpeed“ eingestellt Drücken Sie zweimal „Menü“, um zum Hauptmenü zurückzukehren.

DMX18CH	DMX
DMX Address	001
MODE	Auto
Settings	
System Info	

DMX18CH	DMX
DMX MODE	yes
Slave	
Auto	
Sound	
Static	

DMX18CH	DMX
Auto program	
Auto speed	

DMX18CH	DMX
Auto program	
^	
program 1	
v	

DMX18CH	DMX
Auto program	
Auto speed	

DMX18CH	DMX
Auto speed	
^	
000	
v	

Sound Modus einstellen

Utilisez les touches “Menu” puis “Up” et “Down” usqu’a ce que l’afficheur indique “MODE” (voir pictogramme ci-dessous) puis appuyez sur “Enter” et sélectionnez “Sound”. Appuyez sur ENTER à nouveau puis choisissez “Sensitivity”. Appuez une dernière fois sur “Enter” et réglez la sensibilité avec les touches “Up” et “Down” puis appuyez sur “Enter” pour valider.

Led Thunder Wash Zoom 4 x 40W



DMX18CH	DMX
DMX Address	001
MODE	Auto
Settings	
System Info	

DMX18CH	DMX
DMX MODE	yes
Slave	
Auto	
Sound	
Static	

DMX18CH	DMX
Sensitivity	

DMX18CH	DMX
Sensitivity	
^	
000	
v	

Statischen Modus einstellen

Die Funktionen des Slave-Projektors können direkt und manuell im Menü des Geräts eingestellt werden.

Die folgende Tabelle fasst die verschiedenen zugänglichen Funktionen zusammen und die Piktogramme den Pfad in der Menüstruktur, um auf die Einstellungen dieser Funktionen zuzugreifen.

DMX18CH	DMX
DMX Address	001
MODE	Auto
Settings	
System Info	

DMX18CH	DMX
DMX MODE	yes
Slave	
Auto.	
Sound	
Static	

DMX18CH	DMX
Pan	000
Pan Fine	000
Tilt	000
.	
.	
White	000
Device Settings	000

DMX18CH	DMX
Pan	
^	
000	
v	

STATIC				
Pan	0	-	255	0%-100%
Pan fine	0	-	255	0%-100%
Tilt	0	-	255	0%-100%
Tilt fine	0	-	255	0%-100%
Zoom	0	-	255	0% -100%
Dimmer	0	-	255	0% -100%
Strobe	000	-	005	Strobe open
	006	-	010	Strobe closed
	011	-	033	Puls Random, slow -> fast
	034	-	056	Ramp up Random, slow -> fast
	057	-	079	Ramp down Random, slow -> fast
	080	-	102	Random Strobe Effect, slow -> fast
	103	-	127	Strobe Break Effekt, 5s...1s (Short burst with break)

Led Thunder Wash Zoom 4 x 40W



	128	-	250	Strobe slow -> fast <1Hz - 20Hz
	251	-	255	Strobe open
Red	0	-	255	0% -100%
Green	0	-	255	0% -100%
Blue	0	-	255	0% -100%
White	0	-	255	0% -100%

“settings” Einstellen

Verwenden Sie die Tasten „Menü“, dann „Auf“ und „Ab“, bis das Display „Einstellungen“ anzeigt (siehe Piktogramm unten), und drücken Sie dann „Enter“. Dieses Menü ermöglicht die Hardwarekonfiguration der Maschine gemäß den in der nachstehenden Tabelle zusammengefassten Funktionen.

DMX18CH	DMX
DMX Address	001
MODE	Auto
Settings	
System Info	

DMX18CH	DMX
Display Rev	xxx
Display	xxx
.	
Test	xxx
Reset	xxx
Factory Reset	xxx

DMX18CH	DMX
ON	
OFF	

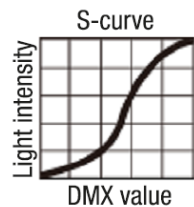
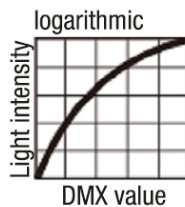
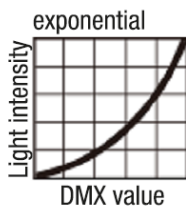
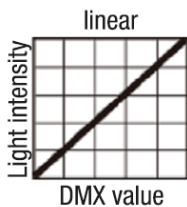
setting				
Display Rev	=	Inversion afficheur	ON	180° Drehung des Displays
			OFF	Keine Anzeigedrehung
Display	=	Rétro-éclairage afficheur	ON	Immer hinterleuchtet
			OFF	Abschaltung nach ca. 1 Minute ohne Bedienung
DMX Fail	=	Statute n cas de rupture du signal DMX	Hold	Letzter gepflegter Zustand
			Blackout	Blackout
Dimmer Curve	=	Courbe Dimmer	Linear	Lineares Dimmen
			Exp	Exponentielles Dimmen (gut bei niedrigen DMX-Werten)

Led Thunder Wash Zoom 4 x 40W



			Log	Dimmart Logarithmisch (fein in den hohen DMX-Werten)
			S Curve	Feines Dimmen bei niedrigen und hohen DMX-Werten, normal bei mittleren Werten
Dimmer Response	=	Réponse Dimmer	LED	Sofortiges Dimmen bei DMX-Wertänderung
			Halogen	Sanftes Dimmen bei Änderung der DMX-Werte
Pan Rev	=	Pan Reverse	ON	Pan umkehren
			OFF	Keine Pan-Umkehrung
Tilt	=	Tilt Reverse	ON	Neigungsumkehr
			OFF	Tilt-Inversionsschritt
Pan Angle	=	Pan Angle	540	Panoramawinkel 540°
			630	Panoramawinkel 630°
Freedback	=	Position correction	ON	Automatische Positionskorrektur
			OFF	Keine automatische Positionskorrektur
Calibrate	=	Correction the position of pan,Tilt,	Pan	Pan-Kalibrierung
			Tilt	Neigungskalibrierung
Fan Set	=	Fan speed	Regular	Keine Helligkeitsbeschränkung
			Silent	Helligkeitsbegrenzung/keine Belüftung
Test	=	Function test	ON	Aktivierung aller Funktionen der zu testenden Maschine (Schwenken, Neigen, LED usw. usw.)
			OFF	Beenden des Tests
Reset	=	Reset	Pan&Tilt	PanTilt-Motoren zurücksetzen
			All	Reset aller Motoren und Werte
Factory Reset		Reset to factory set	ON	Zurück zu den Werkseinstellungen
			OFF	Kein Zurücksetzen

Dimmerkurven einstellen



Systeminformationen

Verwenden Sie die Tasten „Menü“, dann „Auf“ und „Ab“, bis auf dem Display „Systeminfos“ angezeigt wird (siehe Piktogramm unten), und drücken Sie dann „Enter“. In diesem Menü können Sie die Hardwarewerte der Maschine (Softwareversion, Temperatur, Betriebszeit usw.)

System Info			
Software Ver	=	Anzeige der Softwareversion	Vxxx
Temp info	=	Temperaturanzeige	LED Temp
			Temp Unit
			Fahrenheit
Time info	=	Nutzungszeit	Power on
			Last run hrs

DMX Protokoll

18 Kanal Modus

18CH Mode				
Kanal.	Funktion	Wert		Sub-Group
1	Pan	000 - 255	0% to 100%	Pan
2	Pan fine	000 - 255	0% to 100%	
3	Tilt	000 - 255	0% to 100%	Tilt
4	Tilt fine	000 - 255	0% to 100%	
5	ZOOM	ZOOM 6-60°		Zoom
6	ZOOM Speed	000 - 255	ZOOM Fast -> Slow	ZOOM Speed
7	Dimmer	000 - 255	0% to 100%	Dimmer
8	Dimmer fine	000 - 255	0% to 100%	
9	Strobe functions	000 - 005	Strobe open	multifunctional-strobe
		006 - 010	Strobe closed	
		011 - 033	Puls Random, slow -> fast	
		034 - 056	Ramp up Random, slow -> fast	
		057 - 079	Ramp down Random, slow -> fast	
		080 - 102	Random Strobe Effect, slow -> fast	
		103 - 127	Strobe Break Effekt, 5s...1s (Short burst with break)	
128 - 250	Strobe slow -> fast <1Hz - 20Hz			

Led Thunder Wash Zoom 4 x 40W



		251 - 255	Strobe open	
10	Red	000 - 255	0% to 100%	Red
11	Green	000 - 255	0% to 100%	Green
12	Blue	000 - 255	0% to 100%	Blue
13	White	000 - 255	0% to 100%	White
14	Colour Macro (override RGBW)	000 - 005	Colour off	Colour Macro
		006 - 013	Red	
		014 - 021	Amber	
		022 - 029	Yellow warm	
		030 - 037	Yellow	
		038 - 045	Green	
		046 - 053	Turquoise	
		054 - 061	Cyan	
		062 - 069	Blue	
		070 - 077	Lavender	
		078 - 085	Mauve	
		086 - 093	Magenta	
		094 - 101	Pink	
		102 - 109	Warm White	
110 - 117	White			
118 - 125	Cold White			
126 - 127	Colour Jumping Stop			
128 - 191	Colour Jumping Speed slow -> fast / Colour 1 -> 12			
192 - 255	Colour Fading Speed slow -> fast / Colour 1 -> 12			
15	Auto Program	000 - 005	off	Auto Program

Led Thunder Wash Zoom 4 x 40W



		006 - 036	Auto Program 1	
		037 - 067	Auto Program 2	
		068 - 098	Auto Program 3	
		099 - 129	Auto Program 4	
		130 - 160	Auto Program 5	
		161 - 191	Auto Program 6	
		192 - 222	Auto Program 7	
		223 - 255	Auto Program 8	
16	Pan/Tilt Speed (Set Speed of Pan&Tilt / Auto Programms / Pan&Tilt Macros)	000 - 255	Pan/Tilt Fast -> Slow	Pan/Tilt speed
17	Set dimmer curve	000 - 005	no function	Set dimmer curve
		006 - 063	Linear Dimmer Curve	
		064 - 127	Sqaure Dimmer Curve	
		128 - 191	I. Sqaure Dimmer Curve	
		192 - 255	S-Curve Dimmer Curve	
18	Device settings	000 - 005	no function	Device settings
		006 - 032	Blackout while Moving on (Hold 3s)	
		033 - 059	Blackout while Moving off (Hold 5s)	
		060 - 086	Invert Pan on (Hold 3s)	
		087 - 113	Invert Pan off (Hold 5s)	
		114 - 140	Invert Tilt on (Hold 3s)	
		141 - 167	Invert Tilt off (Hold 5s)	
		168 - 194	Silent Fan on (Hold 3s)	
		195 - 221	Silent Fan off (Hold 5s)	
		222 - 255	Reset All Functions (Hold 3s)	

12 Kanal Modus

12CH Mode			
Kanal.	Funktion	Wert	Sub-Group
1	Pan	000 - 255 0% to 100%	Pan
2	Pan fine	000 - 255 0% to 100%	
3	Tilt	000 - 255 0% to 100%	Tilt
4	Tilt fine	000 - 255 0% to 100%	
5	ZOOM	ZOOM 4-60°	Zoom
6	Dimmer	000 - 255 0% to 100%	Dimmer
7	Strobe functions	000 - 005 Strobe open	multifunctional-strobe
		006 - 010 Strobe closed	
		011 - 033 Puls Random, slow -> fast	
		034 - 056 Ramp up Random, slow -> fast	
		057 - 079 Ramp down Random, slow -> fast	
		080 - 102 Random Strobe Effect, slow -> fast	
		103 - 127 Strobe Break Effekt, 5s...1s (Short burst with break)	
		128 - 250 Strobe slow -> fast <1Hz - 20Hz	
		251 - 255 Strobe open	

Led Thunder Wash Zoom 4 x 40W



8	Red	000 - 255	0% to 100%	Red
9	Green	000 - 255	0% to 100%	Green
10	Blue	000 - 255	0% to 100%	Blue
11	White	000 - 255	0% to 100%	White
12	Device settings	000 - 005	no function	Device settings
		006 - 032	Blackout while Moving on (Hold 3s)	
		033 - 059	Blackout while Moving off (Hold 5s)	
		060 - 086	Invert Pan on (Hold 3s)	
		087 - 113	Invert Pan off (Hold 5s)	
		114 - 140	Invert Tilt on (Hold 3s)	
		141 - 167	Invert Tilt off (Hold 5s)	
		168 - 194	Silent Fan on (Hold 3s)	
		195 - 221	Silent Fan off (Hold 5s)	
222 - 255	Reset All Functions (Hold 3s)			

5 Kanal Modus

5CH Mode				
Kanal.	Funktion	Wert		Sub-Group
1	ZOOM	ZOOM 4-60°		Zoom
2	Dimmer	000 - 255	0% to 100%	Dimmer
3	Strobe	000 - 005	Strobe open	Strobe
		006 - 255	Strobe slow -> fast <1Hz - 20Hz	
4	Auto Program	000 - 005	off	Auto Program
		006 - 036	Auto Program 1	
		037 - 067	Auto Program 2	
		068 - 098	Auto Program 3	

Led Thunder Wash Zoom 4 x 40W



		099 - 129	Auto Program 4	
		130 - 160	Auto Program 5	
		161 - 191	Auto Program 6	
		192 - 222	Auto Program 7	
		223 - 255	Auto Program 8	
5	Pan/Tilt Speed (Set Speed Auto Programms)	000 - 255	Pan/Tilt Fast -> Slow	Pan/Tilt speed

Importeur : BK Lumitec
2 rue Alfred Kastler
Zone Industrielle
67850 HERRLISHEIM
www.bklumitec.fr

