

IMPORTER

**B&K LUMITEC**

2 rue Alfred Kastler  
Zone Industrielle  
67850 Herrlisheim - France

+33 (0) 3.88.96.80.90

+33 (0) 3.88.96.48.46

hello@bklumitec.com

www.bklumitec.com



Code 1096

LED Thunder B-150



CE   IP20 LED  9.2mm  t<sub>a</sub> 40°C t<sub>c</sub> 150°C

Manuel de l'Utilisateur

# 1 CONSIGNES DE SÉCURITÉ



## CAUTION

Be careful with your operations. With a dangerous voltage you can suffer a dangerous electric shock when touching wires!

Cet appareil a quitté l'usine en parfait état. Afin de maintenir cet état et de assurer un fonctionnement en toute sécurité, il est absolument nécessaire que l'utilisateur respecte les consignes de sécurité et les notes d'avertissement écrites dans ce manuel d'utilisation.



## IMPORTANT

Damages caused by the disregard of this user manual are not subject to warranty. The dealer will not accept liability for any resulting defects or problems.

Si l'appareil a été exposé à des changements de température dus à des changements environnementaux, ne l'allumez pas immédiatement. La condensation qui en résulte pourrait endommager l'appareil.

Laissez l'appareil éteint jusqu'à ce qu'il ait atteint la température ambiante.

Cet appareil relève de la classe de protection I. Il est donc essentiel que l'appareil soit mis à la terre.

Le raccordement électrique doit être effectué par une personne qualifiée.

L'appareil ne doit être utilisé qu'avec une tension et une fréquence nominales.

Assurez-vous que la tension disponible n'est pas supérieure à celle indiquée à la fin de ce manuel.

Assurez-vous que le cordon d'alimentation n'est jamais pincé ou endommagé par des arêtes vives. Si ce serait le cas, le remplacement du câble doit être effectué par un revendeur agréé.

Toujours débrancher du secteur, lorsque l'appareil n'est pas utilisé ou avant de le nettoyer. Seul

prenez le cordon d'alimentation par la prise. Ne débranchez jamais la fiche en tirant sur le cordon d'alimentation.

Lors du démarrage initial, de la fumée ou une odeur ou une odeur peut se dégager. Il s'agit d'un processus normal et ne signifie pas nécessairement que l'appareil est défectueux, il doit diminuer progressivement.

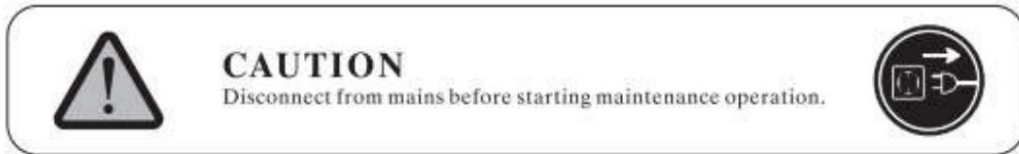
Veuillez ne pas projeter le faisceau sur des substances combustibles.

Les luminaires ne peuvent pas être installés sur des substances combustibles, gardez une distance de plus de 50 cm avec mur pour une circulation d'air fluide, il ne devrait donc pas y avoir d'abri pour les ventilateurs et de ventilation pour la chaleur radiation.

Si le câble ou le cordon flexible externe de ce luminaire est endommagé, il doit être exclusivement remplacé par le fabricant de son agent de service ou une personne qualifiée similaire afin de éviter un danger.

- 1) Toutes les vis pour l'installation des appareils ou des pièces de l'appareil doivent être fermement connectées et ne doit pas être corrodé.
- 2) Il ne doit pas y avoir de déformations sur le boîtier, les lentilles de couleur, les fixations et l'installation spots (plafond, suspension, treillis).
- 3) Les pièces mobiles mécaniquement ne doivent présenter aucune trace d'usure et ne doivent pas tourner avec déséquilibres.
- 4) Les câbles d'alimentation électrique ne doivent présenter aucun dommage, fatigue matérielle ou sédiments.

D'autres instructions en fonction de l'emplacement d'installation et de l'utilisation doivent être respectées par un installateur qualifié et tout problème de sécurité doit être résolu.



Afin de rendre les lumières en bon état et de prolonger leur durée de vie, nous suggérons un nettoyage régulier des lumières.

- 1) Nettoyez la lentille intérieure et extérieure chaque semaine pour éviter la faiblesse des lumières due à l'accumulation de poussière.
- 2) Nettoyez le ventilateur chaque semaine.
- 3) Une vérification électrique détaillée par un ingénieur électricien agréé tous les trois mois, assurez-vous que les contacts du circuit sont en bon état, évitez le mauvais contact du circuit de la surchauffe.

Nous recommandons un nettoyage fréquent de l'appareil. Veuillez utiliser un chiffon humide et non pelucheux.

N'utilisez jamais de solvants à base d'alcool.

Il n'y a pas de pièces réparables dans l'appareil. Veuillez vous référer aux instructions sous "Instructions d'installation".

Si vous avez besoin de pièces de rechange, veuillez commander des pièces d'origine auprès de votre revendeur local.

## 2 DÉBALLAGE

Merci d'avoir choisi notre lyre LED 150W. Pour votre propre sécurité, veuillez lire ceci manuel avant d'installer l'appareil. Ce manuel couvre les informations importantes sur l'installation et les applications. Veuillez installer et utiliser le luminaire en suivant les instructions suivantes. En attendant, veuillez bien conserver ce manuel pour vos besoins futurs.

La LED 150W est faite d'un nouveau type de plastique technique résistant aux hautes températures et boîtier en fonte d'aluminium avec de belles perspectives. Le luminaire est conçu et fabriqué strictement selon les normes CE, conformément au protocole standard international DMX512. C'est disponible contrôlés indépendamment et pouvant être reliés les uns aux autres pour le fonctionnement. Et c'est applicable pour spectacles à grande échelle, théâtre, studio, boîtes de nuit et discothèques.

La lampe frontale mobile de 150 W qui offre une luminosité et une stabilité élevées. Veuillez le débiller soigneusement lorsque vous recevez le luminaire et vérifier s'il est endommagé pendant le transport. Et veuillez vérifier si les éléments suivants sont inclus dans la boîte :



①	<b>Moving Head</b>	1PC
②	<b>Signal Cable</b>	1PC
③	<b>Power Cable</b>	1PC
④	<b>Omega Clamp</b>	1PC
⑤	<b>User Manual</b>	1PC

### 3 CARACTÉRISTIQUES ET SPÉCIFICATIONS

#### Caractéristiques

- DEL blanche à rendement élevé de 150 W
- Durée de vie de 50 000 heures et faible consommation d'énergie
- Angle de faisceau 6 °, effet BEAM net exceptionnel et effet de lavage remarquable avec pur mélange de couleurs et fonction de mise au point
- Rendement lumineux élevé, 14020LUX @ 5M à la lumière blanche
- Fonction de protection de la température, lorsque la température interne est jusqu'à 40 °, puis les ventilateurs commencent à fonctionner lorsque la température interne atteint 70 ° et que la luminosité diminue moitié.
- Roue chromatique : 7 couleurs + blanc, rotation avec direction et vitesse variables
- 1 Gobo Wheel statique : 8 gobos + blanc, rotation de la roue et shake
- 1 rotation de la roue de gobos : 6 gobos + blanc, rotation de la roue et secousse
- Prisme : prisme à 8 facettes, rotatif dans les deux sens à des vitesses variables
- Effet stroboscopique à grande vitesse avec 1 à 25 flashes par seconde
- Programme interne disponible
- 16/14/12/10 Canaux DMX USITT DMX-512
- DMX 512, maître-esclave et contrôle activé par le son ou fonctionnement automatique
- Logiciel de contrôle informatique spécifique en option
- Écran LCD coloré
- Système de refroidissement par ventilateur efficace et silencieux
- ENTRÉE/SORTIE POWERCON
- Connecteurs XLR 3 broches IN/OUT
- Deux colliers Omega à fixation 1/4 de tour
- Indice de protection IP20

#### Caractéristiques

					128-191 Gobo Rotation CW lente à rapide
					192-255 Gobo Rotation CCW lente à rapide
					0-15 ouvrir
					16-95 Gobo fin 0-360
					96-135 Gobo tournant 0-90
					136-155 Gobo tournant 0-180
					156-175 Gobo tournant 0-720
					Gobo auto-rotatif CW de lent à 176-215 rapide
					216-255 Gobo auto-rotatif CCW tournant de lent à rapide
CH8 CH10 CH12	CH9	CH11	CH13	Mise au point	0-255 Gobo brumeux à clair
CH9 CH11 CH13	CH10	CH12	CH14	Prisme	0-63 Ouvrir
					64-255 prisme dans
CH10 CH12 CH14	CH11	CH13	CH15	Rotation du prisme	0-15 Arrêt
					16-135 Rotation CW lente > rapide
					136-255 Rotation CCW lente > rapide
					0-7 Pas d'action
				auto-réglage	8-131 Mode automatique
				Programme	132-255 Mode sonore
					0-249 Aucune fonction
					250-253 Réinitialiser
					254-255 Aucune fonction

### 10 ENTRETIEN ET NETTOYAGE

Les points suivants doivent être pris en compte lors de l'inspection :

				21-27 Gobo 3
				28-34 Gobo 4
				35-41 Gobo 5
				42-48 Gobo 6
				49-55 Gobo 7
				56-63 Gobo 8
				64-70 Gobo 8 vitesse de vibration de lente à rapide
				71-77 Gobo 7 vitesse d'agitation de lente à rapide
				78-84 Gobo 6 vitesse d'agitation de lente à rapide
				85-91 Gobo 5 vitesse d'agitation de lente à rapide
				92-98 Gobo 4 vitesse d'agitation de lente à rapide
				99-105 Gobo 3 vitesse d'agitation de lente à rapide
				106-112 Vitesse d'agitation du Gobo 2 de lente à rapide
				113-119 Gobo 1 vitesse d'agitation de lente à rapide
				120-127 Ouvert
				128-191 Gobo Rotation CW lente à rapide
				192-255 Gobo Rotation CCW lente à rapide
	CH8		CH10 6 tours gobos +Blanc	0-15 ouvrir
				16-31 Gobo1
				32-47 Gobo2
				48-63 Gobo3
				64-79 Gobo4
				80-95 Gobo5
				96-127 Gobo6

Tension d'entrée : AC90-260V 50/60Hz

Source de lumière : LED blanche à haut rendement de 150 W

Signal de contrôle : DMX 512, maître-esclave et son activé ou fonctionnement automatique

Canal de contrôle : 16/14/12/10 canaux DMX USITT DMX-512

Consommation d'énergie : 250 W

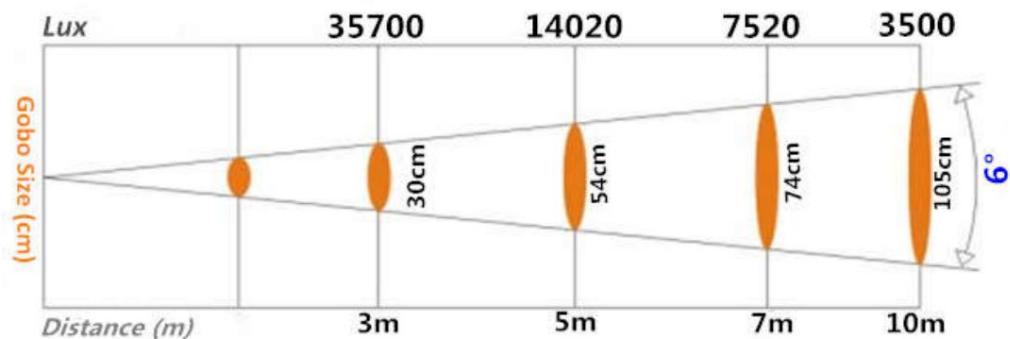
Dimensions : 270(P)\*270(L)\*470(H)mm

Dimensions de l'emballage : 305(D)\*305(L)\*500(H)mm

Poids net : 10,6 kg, Poids brut : 12,6 kg



## 4 DONNÉES PHOTOMÉTRIQUES

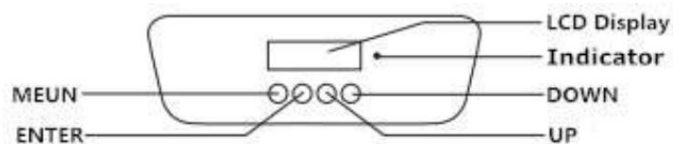


## 5 MODE D'EMPLOI

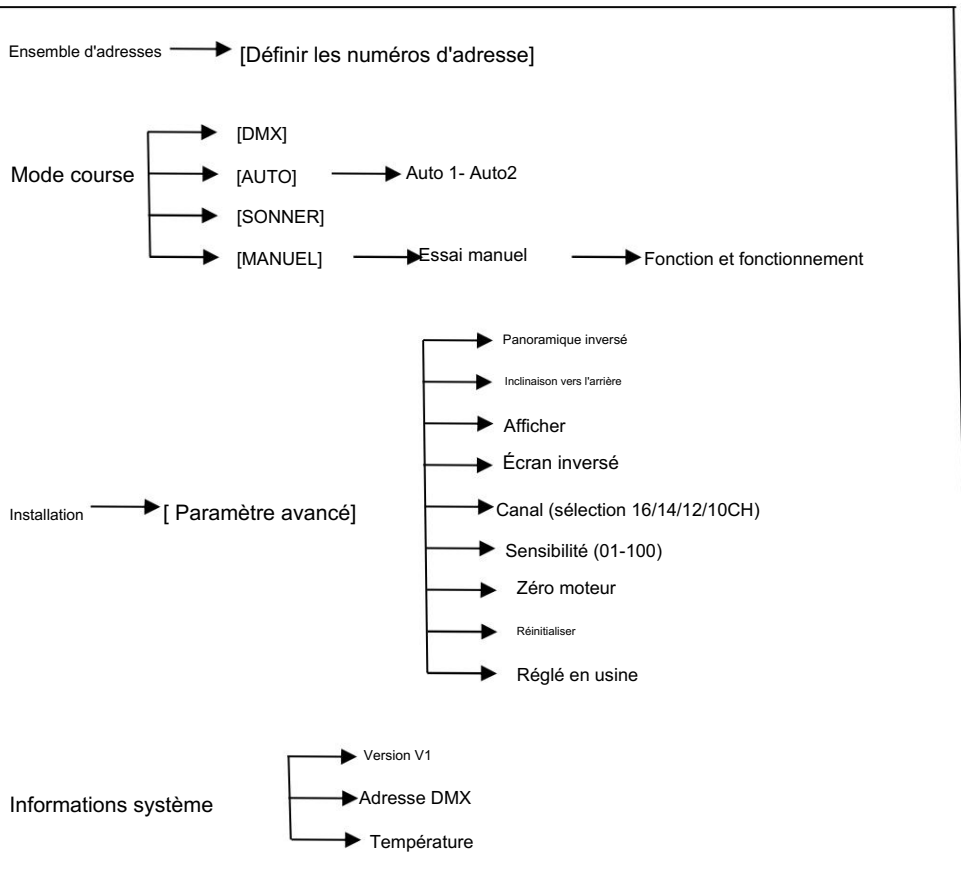
- La tête mobile est à effet de faisceau à des fins de décoration sur site.
- N'allumez pas l'appareil s'il a subi une forte différence de température comme après transport car cela pourrait endommager la lumière en raison des changements d'environnement. Donc assurez-vous de faire fonctionner l'appareil jusqu'à ce qu'il soit à température normale.
- Cette lumière doit être tenue à l'écart des fortes secousses pendant tout transport ou mouvement.
- Ne tirez pas la lumière uniquement par la tête, sinon cela pourrait endommager le mécanisme les pièces.
- N'exposez pas le luminaire à la surchauffe, à l'humidité ou à un environnement trop poussiéreux lors de son installation. Et ne posez aucun câble d'alimentation sur le sol. Ou cela pourrait causer de l'électronique choc pour le peuple.
- Assurez-vous que le lieu d'installation est en bon état de sécurité avant d'installer le luminaire. · Assurez-vous de mettre la chaîne de sécurité et vérifiez si les vis sont bien vissées lors de l'installation du luminaire.
- Assurez-vous que l'objectif est en bon état. Il est recommandé de remplacer les unités s'il y a sont des dommages ou des rayures graves.
- Assurez-vous que l'appareil est utilisé par du personnel qualifié qui connaît l'appareil avant en utilisant.
- Conservez les emballages d'origine si un deuxième envoi est nécessaire.
- N'essayez pas de changer les luminaires sans aucune instruction du fabricant ou du agences de réparation désignées.

## Feuille de mode 16/14/12/10/canal

CH10	CH12	CH14	CH16	CH Fonction	Canaliser	Description
					Valeur	
CH1	CH1	CH1	CH1	Casserole	0-255	0-540°
			CH2	CH2 Pan fin	0-255	Pan Fin
CH2	CH2	CH3	CH3	Inclinaison	0-255	0-270°
			CH4	CH4 Inclinaison fine	0-255	Inclinaison fine
CH3	CH3	CH5	CH5	Vitesse X, Y	0-255	De rapide à lent
CH4	CH4	CH6	CH6	LED Dimmer	0-255	Du sombre au clair
					0-7	Allumer
CH5	CH5	CH7	CH7	LED stroboscopique	8-250	Stroboscope de lent à rapide
					251-255	Allumer
					0-15	Lumière blanche
					16-31	Couleur 1
					32-47	Couleur 2
					48-63	Couleur 3
					64-79	Couleur 4 7
					80-95	Couleur 5
					96-111	Couleur 6
					112-127	Couleur 7
					128-191	CW de lent à rapide
					192-255	CCW de lent à rapide
					0-6	Ouvrir
CH7	CH7	CH9	CH9		8 gobos statiques	
					+Blanc	7-13 Gobo 1
						14-20 Gobo 2



## MENU



## 9 CANAUX DMX

- Il n'est pas dans la plage de garantie s'il y a des dysfonctionnements dus à ne pas suivre l'utilisateur Manuel d'utilisation ou toute opération illégale, comme un court-circuit de choc, un choc électronique, une lampe cassé, etc...

## 6 INSTALLATIONS

Précautions : pour une protection supplémentaire, montez les luminaires dans des zones situées à l'extérieur des sentiers pédestres, des sièges ou dans des zones où l'appareil pourrait être atteint par du personnel non autorisé.

Avant de monter le luminaire sur n'importe quelle surface, assurez-vous que la zone d'installation peut supporter une charge ponctuelle minimale de 10 éléments du poids de l'appareil.

L'installation du luminaire doit toujours être sécurisée avec une fixation de sécurité secondaire, telle qu'un câble de sécurité approprié.

Ne vous tenez jamais directement sous l'appareil lors du montage, du retrait ou de l'entretien de l'appareil.

À partir d'un plafond ou posé sur une surface plane (voir l'illustration ci-dessous). Assurez-vous que ce luminaire est maintenu à au moins 0,5 m (1,5 pi) de tout matériau inflammable (décoration, etc.).

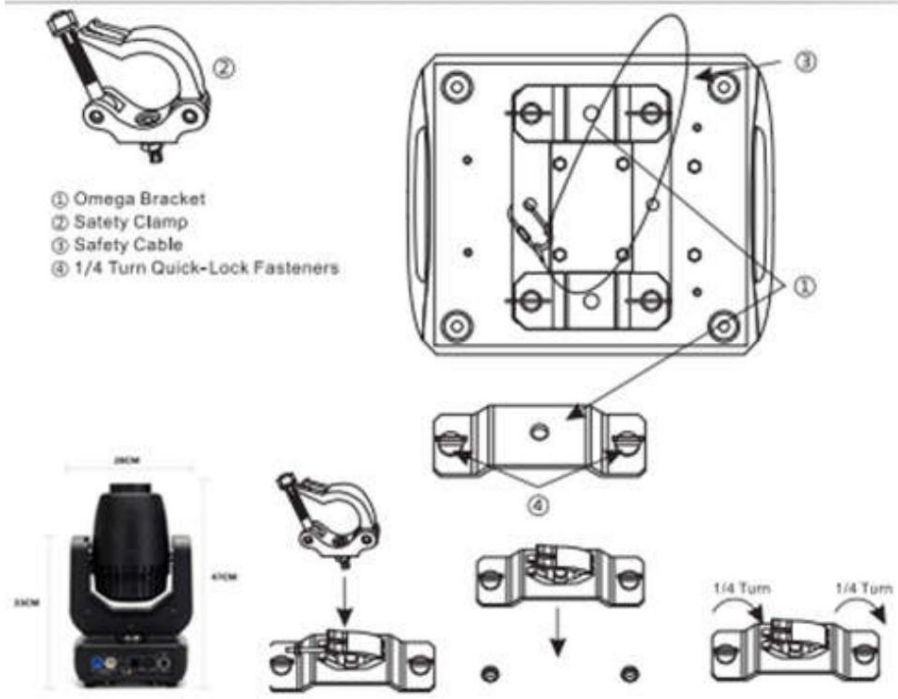
Utilisez et installez toujours le câble de sécurité fourni comme mesure de sécurité pour éviter tout dommages et/ou blessures en cas de défaillance de la pince.

Points de montage : le montage en hauteur nécessite une grande expérience, y compris, entre autres, le calcul des limites de charge de travail, une connaissance approfondie du matériel d'installation utilisé et une inspection de sécurité périodique de tout le matériel d'installation et de la fixation. Si vous ne disposez pas de ces qualifications, ne tentez pas l'installation vous-même. Une installation incorrecte peut entraîner des blessures corporelles.

Assurez-vous de terminer toutes les procédures de montage et d'installation avant de brancher l'alimentation principale cordon à la prise murale appropriée.

Montage par pince : la tête mobile à LED fournit un ensemble de support de montage unique qui intègre le bas de la base et le point de fixation du câble de sécurité dans une seule unité (voir le illustration ci-dessous). Lors du montage de ce luminaire sur une poutre, assurez-vous de fixer un

pince nominale au support oméga inclus à l'aide d'une vis M10 insérée dans le trou central du « support oméga ». Comme mesure de sécurité supplémentaire, assurez-vous d'en fixer au moins un correctement câble de sécurité nominal au luminaire à l'aide d'un des points d'accrochage du câble de sécurité intégré dans le assemblage de base.



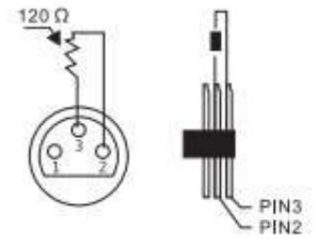
Quelle que soit l'option de montage que vous choisissez pour votre lyre LED, assurez-vous toujours de sécuriser votre luminaire avec un câble de sécurité. Le luminaire fournit un point d'accrochage intégré pour un câble de sécurité sur le support de suspension, comme illustré ci-dessus. Assurez-vous de n'utiliser que le grément désigné pour le câble de sécurité et ne fixez jamais un câble de sécurité à une poignée de transport.

## 7 CONNEXIONS DE CONTRÔLE DMX-512

Connectez le câble XLR fourni à la sortie XLR 3 broches femelle de votre contrôleur et le l'autre côté à l'entrée XLR 3 broches mâle de la lyre. Vous pouvez enchaîner plusieurs démenagements tête ensemble grâce à la liaison en série. Le câble nécessaire doit être un câble blindé à deux conducteurs avec connecteurs d'entrée et de sortie XLR. Veuillez vous référer au schéma ci-dessous.



Pour les installations où le câble DMX doit parcourir une longue distance ou se trouve dans un environnement électriquement bruyant environnement, comme dans une discothèque, il est recommandé d'utiliser un terminateur DMX. CA aide pour empêcher la corruption du signal de commande numérique par le bruit électrique. Le terminateur DMX est simplement une fiche XLR avec une résistance de 120 Ω connectée entre les broches 2 et 3, qui est ensuite branchée sur la prise de sortie XLR du dernier appareil de la chaîne. S'il vous plaît voir les illustrations



## 8 FONCTIONNEMENT DES MENUS