

IRIDIUM



Arc Par 1820 Pro WS RGBW IP65 8°

Artikelnummer: 106801

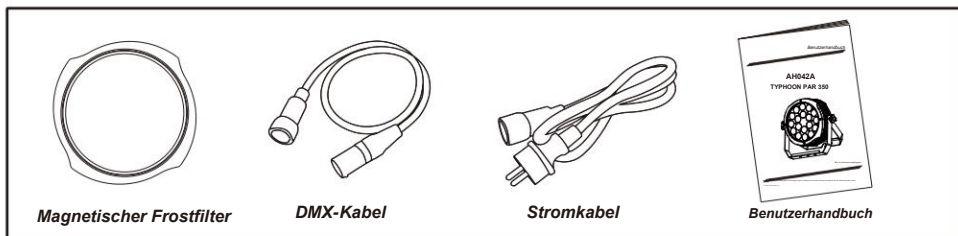
Verpackung: Vielen Dank für den Kauf des AH042A. Alle Leuchten wurden überprüft und sind in ausgezeichnetem Betriebszustand. Bitte überprüfen Sie zuerst den Versandkarton, da es während des Versands zu Beschädigungen kommen kann. Überprüfen Sie dann die Beleuchtung sorgfältig und stellen Sie sicher, dass die Beleuchtung intakt ist und normal funktioniert. Falls Schäden festgestellt wurden, fehlen Ersatzteile oder die Beleuchtung funktioniert. Sollte dies ungewöhnlich sein, kontaktieren Sie uns bitte für weitere Anweisungen. Und bitte geben Sie die Leuchten nicht an den Händler zurück, bevor Sie uns kontaktiert haben.

Einführung: Der AH042A verfügt über drei Betriebsmodi: DMX-Modus, Auto-Modus und Master/Slave-Modus. Und die Lichter verfügen über fünf DMX-Modi, einschließlich Kanal 3, Kanal 4, Kanal 7, Kanal 8 und Kanal 11. Es gibt zehn integrierte Auto-Modi Programme und Sie können zehn Arten von Shows sehen, wenn Sie den Auto-Modus öffnen. In der Zwischenzeit können Sie Ihr gewünschtes Auto-Programm im Menü „BEARBEITEN“ bearbeiten. Darüber hinaus können Sie mehrere Lichter im DMX-Modus anschließen und eine im Auto-Modus einstellen, und die anderen im Master/Slave-Modus. Und dann laufen alle Lichter im Master/Slave-Modus nach denen im Auto-Modus. Mit Nebel oder Spezialeffektrauch können Sie einen besseren Anzeigeeffekt sehen.

Warnung!

1. Setzen Sie die Leuchten weder Regen noch Feuchtigkeit aus, um die Gefahr eines Stromschlags oder Feuers zu vermeiden.
2. Schauen Sie nicht ständig direkt in die Öffnungslichter, da dies Ihre Augen schädigen kann.

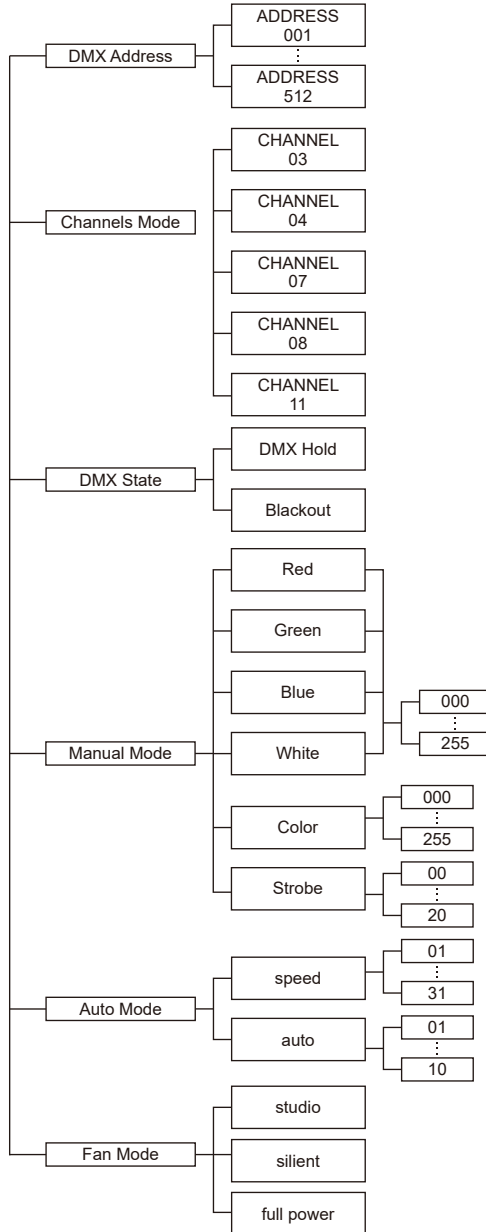
AUSPACKEN UND VORBEREITEN

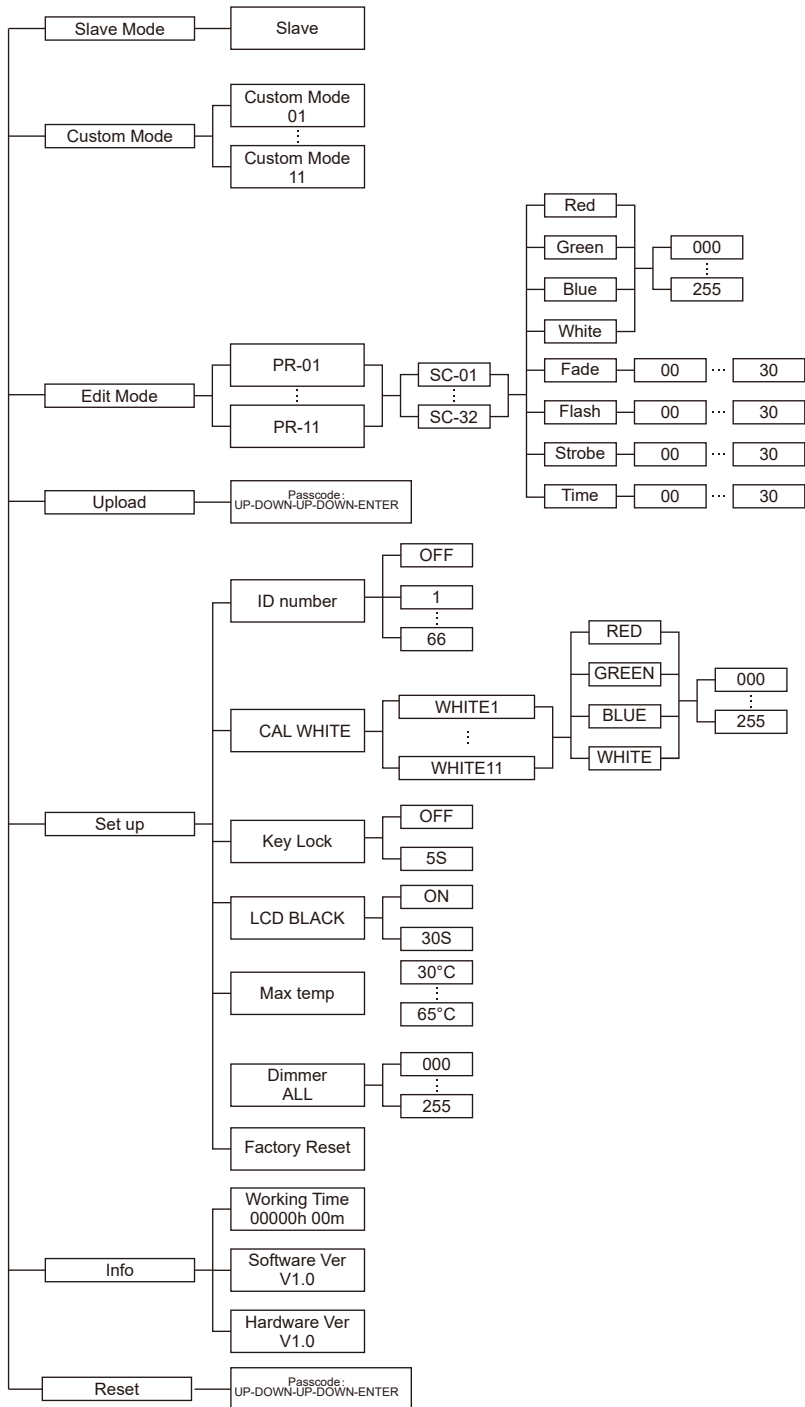


Merkmale

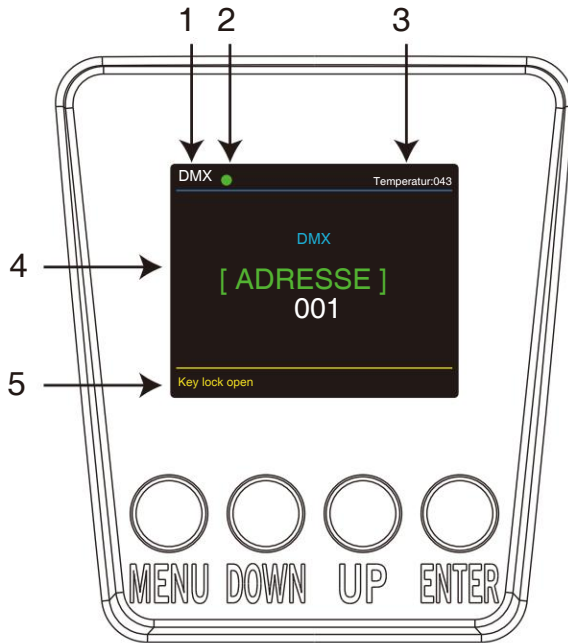
- Lichtquelle: 18 x 20 W, 4-in-1-RGBW-LEDs
- Objektiv: 8°
- Stromverbrauch: 350 W
- Spannung: Wechselstrom 90–240 V, 50/60 Hz
- Betriebsmodus: DMX 512 /Master-Slave/Auto-Run
- 10 interne Programme und 11 kundenspezifische Programme
- 4 verschiedene Dimmkurven
- 11 Arten von Farbtemperaturen Weiß
- Maximal 66 ID-Einstellungen für einfache separate Steuerung
- DMX-Kanäle: 3, 4, 7, 8 und 11 Kanäle
- Eingebauter Effekt: Farbmischung, variable Farbverfolgung, Stroboskop und Fading.
- TFT-Display mit vier Tasten
- Material: Aluminiumgehäuse
- IP65
- Temperatur: -30°C~45°C
- Abmessungen: 345 x 132,5 x 328 mm
- Nordwest: 6,5 kg
- Gewicht: 8 kg

Programme Menu





Einführung in den Displayer



1. DMX bedeutet, dass sich das Licht im DMX-Modus befindet. Ebenso bedeutet SLAVE, dass sich das Licht im DMX-Modus befindet SLAVE-Modus.
2. Die Farbe des Punktes zeigt den Zustand der Signalübertragung an. Grün steht für der gute Zustand, während Rot bedeutet, dass das Signal unterbrochen ist.
3. Der Artikel zeigt die Arbeitstemperatur des Lichts an. Wenn die Arbeitstemperatur erreicht ist Wenn die maximale Temperatur überschritten wird, ändert sich die Farbe der Buchstaben und Zahlen von Weiß bis gelb.
4. Dieses Element zeigt das von Ihnen ausgewählte Menü.
5. Dieses Element zeigt den Zustand der Tastensperre an. „Key lock open“ bedeutet, dass die Tastensperre geöffnet ist öffnen. Und „Tastensperre aus“ bedeutet, dass die Tastensperre geschlossen ist.

DMX-Adresse: In diesem Menü können Sie die DMX-Adresse auswählen.

1. Drücken Sie die „ENTER“-Taste und dann die AUF- oder AB-Taste, bis „DMX-Adresse“ angezeigt wird. „ “ wird gezeigt.
2. Drücken Sie die Taste „ENTER“ und „DMX Address“ wird angezeigt. Drücken Sie dann die EINGABETASTE. 1) „xxx“ wird angezeigt, „xxx“ steht für die angezeigte Adresse. Sie können die UP- oder DOWN-Taste drücken, um die gewünschte Adresse auszuwählen.

Kanalmodus – In diesem Menü können Sie mehrere Leuchten mit DMX-Kabel verbinden und steuern sie mit Steuerkonsole.

1. Drücken Sie die „ENTER“-Taste und dann die UP- oder DOWN-Taste, bis „Channels Mode“ erscheint. „ “ wird gezeigt.
2. Drücken Sie die Taste „ENTER“ und „Channels Mode“ wird angezeigt. Drücken Sie dann die EINGABETASTE.
1) „Channel [xx]“ wird angezeigt, „X“ steht für den angezeigten DMX-Kanalmodus. Sie können die UP- oder DOWN-Taste drücken, um den gewünschten Kanalmodus auszuwählen.

DMX-Status – In diesem Menü erfahren Sie mehr über die Informationen zu DMX Hold und Blackout.

1. Drücken Sie die „ENTER“-Taste und dann die UP- oder DOWN-Taste, bis „DMX State“ angezeigt wird.
2. Drücken Sie die „ENTER“-Taste und „DMX Hold“ oder „Blackout“ wird angezeigt. Drücken Sie dann ENTER und Sie können den gewünschten Modus auswählen.

Manueller Modus – In diesem Menü können Sie den Wert der statischen Farbe und der Blitzgeschwindigkeit nach Ihren Wünschen anpassen.

1. Drücken Sie die „ENTER“-Taste und dann die AUF- oder AB-Taste, bis „Manueller Modus“ angezeigt wird.
2. Drücken Sie die „ENTER“-Taste. Es stehen sechs Optionen zur Verfügung. Drücken Sie dann ENTER, um die Option auszuwählen, und drücken Sie die AUF- oder AB-Taste, um den gewünschten Wert wie folgt auszuwählen: 1) RED – Sie können die rote Helligkeit in diesem Menü anpassen.
- 2) GREEN – In diesem Menü können Sie die grüne Helligkeit anpassen.
- 3) BLUE – In diesem Menü können Sie die Blauhelligkeit anpassen.
- 4) WHITE – In diesem Menü können Sie die Weißhelligkeit anpassen.
- 5) COLOR – In diesem Menü können Sie 255 statische Farben auswählen.
- 6) STROBE – In diesem Menü können Sie die Blitzgeschwindigkeit anpassen.

AUTO-Modus – In diesem Menü können Sie den gewünschten AUTO-Modus auswählen und die Laufgeschwindigkeit anpassen.

1. Drücken Sie die „ENTER“-Taste und dann die UP- oder DOWN-Taste, bis „AUTO-Modus“ angezeigt wird.
2. Drücken Sie die Taste „ENTER“ und „SPEED“ oder „AUTO MODE“ wird angezeigt. Drücken Sie dann ENTER und Sie sehen zwei Elemente wie unten: 1)

GESCHWINDIGKEIT – In diesem Menü können Sie die gewünschte Geschwindigkeit auswählen.

- 2) AUTOMODUS – In diesem Menü können Sie den gewünschten Automatikmodus auswählen.

Slave-Modus – In diesem Menü können Sie den SLAVE-Modus auswählen. Im SLAVE-Modus können Sie eine Leuchte als MASTER-Leuchte auswählen und andere Leuchten im SLAVE-Modus folgen der MASTER-Leuchte.

1. Drücken Sie die Taste „ENTER“ und dann die Taste UP oder DOWN, bis „Slave MODE“ angezeigt wird.
2. Drücken Sie die Taste „ENTER“. Daraufhin wird „SLAVE“ angezeigt. Drücken Sie dann zur Bestätigung die Taste ENTER.

KUNDEN-Modus – In diesem Menü können Sie das im Menü „BEARBEITEN“ bearbeitete AUTO-Programm auswählen.

1. Drücken Sie die „ENTER“-Taste und dann die AUF- oder AB-Taste, bis „KUNDE“ angezeigt wird.
2. Drücken Sie die Taste „ENTER“. Im Menü „EDIT“ können 11 vorprogrammierte Modi bearbeitet werden.

EDIT-Modus – In diesem Menü können Sie Ihr gewünschtes AUTO-Programm bearbeiten.

1. Drücken Sie die Taste „ENTER“ und dann die Taste UP oder DOWN, bis „EDIT“ angezeigt wird.

2. Drücken Sie die Taste „ENTER“ und öffnen Sie den Modus „EDIT“, um die benutzerdefinierten Programme von „PR.01“ bis „PR.11“ zu bearbeiten. Und es gibt 32 Szenen, die in jedem benutzerdefinierten Programm bearbeitet werden können.
3. Sie können eine Szene bearbeiten, indem Sie die Werte „ROT (0-255)“, „GRÜN (0-255)“, „BLAU (0-255)“, „WEISS (0-255)“ und „VERBLENDEN“ anpassen (0-30)“, „FLASH (0-30)“, „STROBE (0-30)“ und „TIME (0-30)“ nach Ihren Wünschen.
Anschließend werden die Daten gespeichert, wenn Sie die ENTER-Taste 5 Sekunden lang drücken.

HOCHLADEN – In diesem Menü können Sie mehrere Leuchten mit MAX-Kabeln verbinden und eine Leuchte als MASTER und andere im SLAVE-Modus einstellen. Laden Sie dann das benutzerdefinierte Programm in der MASTER-Leuchte auf die Leuchten im SLAVE-Modus hoch.

1. Drücken Sie die „ENTER“-Taste und dann die AUF- oder AB-Taste, bis „UPLOAD“ angezeigt wird.
2. Drücken Sie die Taste „ENTER“, um die benutzerdefinierten Programme von der MASTER-Leuchte auf die SLAVE-Leuchten hochzuladen. Das Passwort lautet [UP] + [DOWN] + [UP] + [DOWN].

SET UP – In diesem Menü können Sie den Wert der Funktion anpassen.

1. Drücken Sie die Taste „ENTER“ und dann die Taste UP oder DOWN, bis „SET UP“ angezeigt wird.
2. Drücken Sie die „ENTER“-Taste. Es werden neun Optionen angezeigt. Drücken Sie dann ENTER, um die Option auszuwählen, und drücken Sie die AUF- oder AB-Taste, um den gewünschten Wert wie unten auszuwählen.
 - 1) ID-Nummer – In diesem Menü können Sie eine ID-Nummer auswählen. Anschließend können Sie den Wert von Kanal 11 an den entsprechenden Umfang anpassen und das Licht individuell über die Steuerkonsole steuern.
 - 2) CAL WHITE – Sie können den Wert von 11 verschiedenen Weißfarben auswählen. Und es gibt 11 vorprogrammierte Weißfarben, die durch Anpassen der Werte „Rot“, „Grün“, „Blau“ und „Weiß“ bearbeitet werden können.
 - 3) LCD SCHWARZ – In diesem Element können Sie „EIN“ oder „30S“ wählen. Wenn Sie „EIN“ wählen, ist das Display ständig eingeschaltet. Und wenn Sie „30S“ wählen, erlischt die Anzeige etwa zehn Sekunden später.
 - 4) Tastensperre – Sie können in diesem Menü [UP] + [DOWN] + [UP] + [DOWN] auswählen, ob das Passwort ON , und das Passwort ist oder 30S ist. Wenn Sie „ON“ auswählen, müssen Sie das Passwort eingeben, bevor Sie drücken die Knöpfe. Andernfalls reagiert das Licht nicht auf Ihre Bestellung.
 - 5) Max. Temperatur – In diesem Menü können Sie die gewünschte maximale Arbeitstemperatur für das Licht einstellen. Wenn die Arbeitstemperatur des Lichts die maximale Temperatur überschreitet, ändert sich die Farbe des im Menü angezeigten Buchstabens „Temp xx°C“ von Weiß zu Gelb. Währenddessen passt das Licht die Arbeitstemperatur automatisch an.
- 6) Dimmer ALLE – In diesem Menü können Sie die Helligkeit jeder Farbe anpassen.
- 7) Werksreset – Sie können das Licht zurücksetzen.

INFORMATIONEN – In diesem Menü können Sie Informationen zu Software, Hardware und der Betriebszeit der Leuchte erhalten.

1. Drücken Sie die Taste „ENTER“ und dann die Taste UP oder DOWN, bis „INFORMATION“ angezeigt wird.
2. Drücken Sie die Taste „ENTER“ und „Software“, „Hardware“ oder „Fixzeiten“ werden angezeigt. Drücken Sie dann die EINGABETASTE und Sie sehen die folgenden drei Elemente: 1) Software – Dieses Element zeigt die Softwareinformationen an.
- 2) Hardware – Dieses Element zeigt die Hardwareinformationen an.
- 3) Fixzeiten – Dieses Element zeigt die Betriebsstunden des Lichts an.

RESET – In diesem Menü können Sie alle Werte des Systems zurücksetzen.

1. Drücken Sie die „ENTER“-Taste und dann die UP- oder DOWN-Taste, bis „RESET“ angezeigt wird.
2. Drücken Sie die ENTER-Taste, um alle Werte des Systems zurückzusetzen.

DMX-Steuerungsmodus

DMX 3 Kanal

Kanal	Wert	Funktion
1	0 - 255	Farbton
2	0 - 255	Sättigung
3	0 - 255	Wert (Helligkeit)

DMX 4 Kanal

Kanal	Wert	Funktion
1	0 - 255	Stellen Sie den Dimmer der roten LEDs von niedrig auf hoch ein
2	0 - 255	Stellen Sie den Dimmer der grünen LEDs von niedrig auf hoch ein
3	0 - 255	Stellen Sie den Dimmer der blauen LEDs von niedrig auf hoch ein
4	0 - 255	Stellen Sie den Dimmer der weißen LEDs von niedrig auf hoch ein

DMX 7-Kanal

Kanal	Wert	Funktion
1	0 - 255	0 = Aus 1 - 255 = Master-Dimmer
2	0 - 255	Stellen Sie den Dimmer der roten LEDs von niedrig auf hoch ein
3	0 - 255	Stellen Sie den Dimmer der grünen LEDs von niedrig auf hoch ein
4	0 - 255	Stellen Sie den Dimmer der blauen LEDs von niedrig auf hoch ein
5	0 - 255	Stellen Sie den Dimmer der weißen LEDs von niedrig auf hoch ein
6	0-9	Keine Funktion
7	10-255	Stroboskop von langsam nach schnell
	0 - 49	Standarddimmer
	50 - 99	Dimmermodus 1
	100 - 149	Dimmermodus 2
	150 - 199	Dimmermodus 3
	200 - 255	Dimmermodus 4

DMX 8 channel

channel	value	function
1	0 - 255	0 = Off 1 - 255 = Master dimmer
2	0 - 255	Adjust red LEDs Dimmer from low to high
3	0 - 255	Adjust green LEDs Dimmer from low to high
4	0 - 255	Adjust blue LEDs Dimmer from low to high
5	0 - 255	Adjust white LEDs Dimmer from low to high
6	0 - 23	none
	24 - 27	red
	28 - 31	green
	32 - 35	blue
	36 - 39	yellow
	40 - 43	cyan
	44 - 47	magenta
	48 - 51	white
	52 - 55	orange
	56 - 59	pink
	60 - 63	violet
	64 - 67	aquamarine
	68 - 71	sky blue
	72 - 75	full white
	76 - 79	cool white
	80 - 83	warm white
	84 - 87	white 3200
	88 - 91	white 2500
	92 - 95	yellow 2
	96 - 99	straw
	100 - 103	orange 2
	104 - 107	light rose
	108 - 111	dark pink
	112 - 115	magenta 2
	116 - 119	blue 2
	120 - 123	med blue green
124 - 127	dark blue	
128 - 131	bright pink	
132 - 135	medium blue	
136 - 139	golden amber	
140 - 143	deep golden amber	
144 - 147	pale lavender	
148 - 151	apricot	
152 - 155	dark lavender	

	156 - 159	chocolate
	160 - 163	just blue
	164 - 167	surprise pink
	168 - 171	scarlet
	172 - 175	surprise peach
	176 - 179	fire
	180 - 183	english rose
	184 - 187	mauve
	188 - 191	bright blue
	192 - 195	alice blue
	196 - 199	rose indigo
	200 - 203	urban blue
	204 - 207	cool blue
	208 - 211	Light salmon
	212 - 215	mayan sun
	216 - 219	cherry rose
	220 - 223	flesh pink
	224 - 255	skelton exotic sangria
7	0 - 7	Default
	8 - 17	Auto 1
	18 - 37	Auto 2
	38 - 57	Auto 3
	58 - 77	Auto 4
	78 - 87	Auto 5
	88 - 97	Auto 6
	98 - 107	Auto 7
	108 - 117	Custom1
	118 - 127	Custom2
	128 - 137	Custom3
	138 - 147	Custom4
	148 - 157	Custom5
	158 - 167	Custom6
	168 - 177	Custom7
	178 - 187	Custom8
	188 - 197	Custom9
198 - 207	Custom10	
208 - 255	Custom11	
8	0-9	No function
	10-255	Strobe from slow to fast

DMX 11 channel

channel	value	function
1	0 - 255	0 = Off 1 - 255 = Master dimmer
2	0 - 255	Adjust red LEDs Dimmer from low to high
3	0 - 255	Adjust green LEDs Dimmer from low to high
4	0 - 255	Adjust blue LEDs Dimmer from low to high
5	0 - 255	Adjust white LEDs Dimmer from low to high
6	0 - 10	No function
	11 - 20	R100%/Gup/B0%/W0%
	21 - 30	Rdown/G100%/B0%/W0%
	31 - 40	R0%/G100%/Bup/W0%
	41 - 50	Rup/Gdown/B100%W0%
	51 - 60	Rup/G0%/B100%/W0%
	61 - 70	R100%G0%Bdown/W0%
	71 - 80	R100%/G0%/B0%/Wup
	81 - 90	R100%/G0%/B0%Wdown
	91 - 100	R↑/G↓/B0%/W0%→R↓/G↑/B0%/W0%
	101 - 110	R↑/G0%/B↓/W0%→R↓/G0%B↑/W0%
	111 - 120	R0%/G↑/B↓/W0%→R0%/G↓/B↑/W0%
	121 - 130	R↑/G↑/B↓/W0%→R↓/G↓/B↑/W0%
	131 - 140	R↑/G↓/B↓/W0%→R↓/G↑/B↑/W0%
	141 - 150	R↑/G↓/B↑/W0%→R↓/G↑/B↓/W0%
	151 - 160	R↑/G0%/B↓/W0%→R↓/G↑/B0%/W0%→R0%/G↓/B↑/W0%
	161 - 170	R↑/G100%/B↓/W0%→R100%/G↓/B↑/W0%→R↓/G↑/B100%/W0% R↓/G↑/B0%/W0%→R0%/G↓/B↑/W0%→R0%G0%/B↓/W↑
	171 - 180	R↑/G0%/B0%/W↓ R0%/G100%/B↓/W0%→R↑/G100%B0%/W0%
	181 - 190	R100%/G↓/B0%/W0%→R100%/G0%/B↑/W0%→ R↓/G0%/B100%/W0%→R0%/G↑/B100%/W0%
	191 - 200	RGBW
	201 - 205	White 1
	206 - 210	White 2
	211 - 215	White 3
	216 - 220	White 4
	221 - 225	White 5
	226 - 230	White 6
	231 - 235	White 7
236 - 240	White 8	
241 - 245	White 9	
246 - 250	White 10	
251 - 255	White 11	

7	0 - 9	Standard
	10 - 255	Stroboskop (0 Hz - 20 Hz)
8	0 - 7	Standard
	8 - 17	Auto 1
	18 - 37	Auto 2
	38 - 57	Auto 3
	58 - 77	Auto 4
	78 - 87	Auto 5
	88 - 97	Auto 6
	98 - 107	Auto 7
	108 - 117	Benutzerdefiniert1
	118 - 127	Benutzerdefiniert2
	128 - 137	Benutzerdefiniert3
	138 - 147	Benutzerdefiniert4
	148 - 157	Benutzerdefiniert5
	158 - 167	Benutzerdefiniert6
	168 - 177	Benutzerdefiniert7
	178 - 187	Benutzerdefiniert8
188 - 197	Benutzerdefiniert9	
198 - 207	Benutzerdefiniert10	
208 - 255	Benutzerdefiniert11	
9	0 - 255	Geschwindigkeit, wenn Auto aktiviert ist
10	0 - 49	Aus-Dimmgeschwindigkeit
	50 - 99	Dimmgeschwindigkeit 1
	100 - 149	Dimmgeschwindigkeit 2
	150 - 199	Dimmgeschwindigkeit 3
	200 - 255	Dimmgeschwindigkeit 4

Kanal 11 (ID-Adresse eingestellt)

0--9	alle lds
10--19	ld1
20--29	ld2
30--39	ld3
40--49	ld4
50--59	ld5
60--69	ld6
70--79	ld7
80--89	ld8
90--99	ld9
100--109	ld10
110--119	ld11
120--129	ld12
130--139	ld13
140--149	ld14
150--159	ld15
160--169	ld16

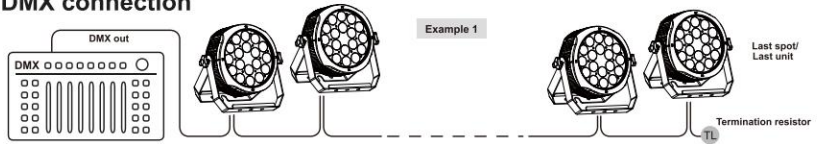
170--179	ld17
180--189	ld18
190--199	ld19
200--209	ld20
210	ld21
211	ld22
212	ld23
213	ld24
214	ld25
215	ld26
216	ld27
217	ld28
218	ld29
219	ld30
220	ld31
221	ld32
222	ld33

223	ld34
224	ld35
225	ld36
226	ld37
227	ld38
228	ld39
229	ld40
230	ld41
231	ld42
232	ld43
233	ld44
234	ld45
235	ld46
236	ld47
237	ld48
238	ld49
239	ld50

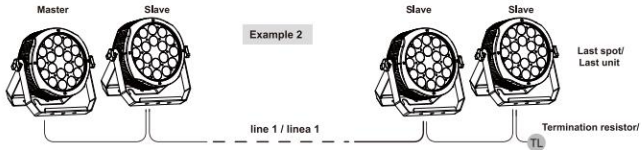
240	ld51
241	ld52
242	ld53
243	ld54
244	ld55
245	ld56
246	ld57
247	ld58
248	ld59
249	ld60
250	ld61
251	ld62
252	ld63
253	ld64
254	ld65
255	ld66

Verbindung

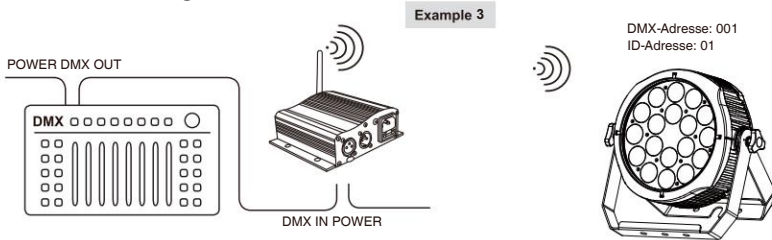
DMX connection



Master/Slave-Verbindung



Kabellose Verbindung



Verbindung

Drücken Sie „ENTER“ und dann „UP“ oder „DOWN“, um zu „SET UP“ zu gelangen.

Drücken Sie „ENTER“ und dann „UP“ oder „DOWN“, bis „Wireless rel“ angezeigt wird. Drücken Sie „ENTER“. Dann drücken Sie „DMX Mode“ ist in Ordnung.

Dann, bis das grüne Funksignal angezeigt wird. Dann wird Wireless DMX angeschlossen

Erfolg.

Bezüglich des Zustands des Funksignals bedeutet Grün, dass die Einstellung erfolgreich war, Rot bedeutet, dass das Signal nicht erfolgreich ist.

Dratloses DMX-Signal auslösen

Drücken Sie „ENTER“ und dann „UP“ oder „DOWN“, um zu „Wireless rel“ zu gelangen.

Drücken Sie „ENTER“ und dann „UP“ oder „DOWN“, um „+/- loszulassen“ und dann lange gedrückt

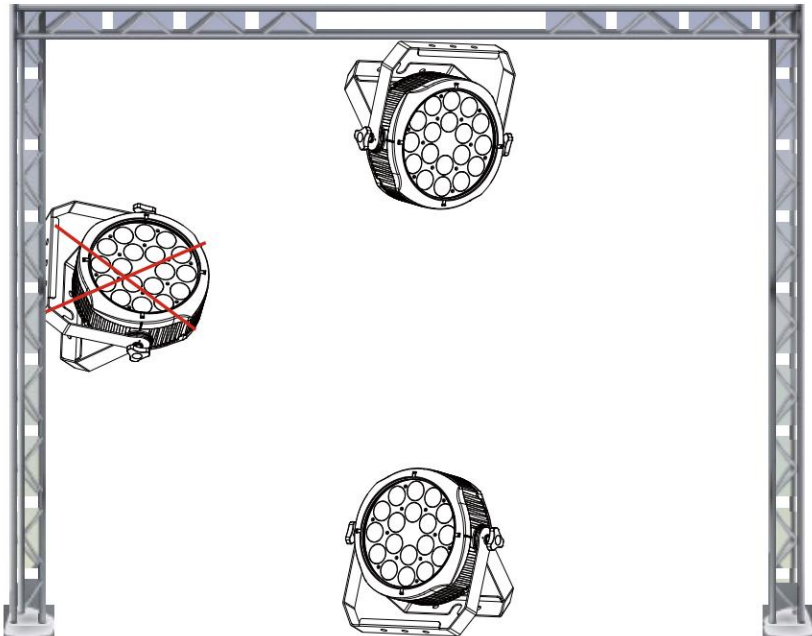
Drücken Sie „UP“ oder „DOWN“ etwa 5-6 Sekunden lang. Bis „Klar ist der Erfolg“ angezeigt wird. Es bedeutet Freigabesignal erfolgreich.

Montage

Bei der Installation des Geräts muss die Traverse bzw. der Installationsbereich dazu in der Lage sein Halten Sie das 10-fache Gewicht ohne Verformung. Bei der Installation des Geräts muss mit einer sekundären Sicherheitsbefestigung gesichert werden, z. B. und geeignet Sicherheitskabel. Stehen Sie beim Montieren, Demontieren, oder Wartung des Geräts.

Die Überkopfmontage erfordert umfangreiche Erfahrung, auch in der Berechnung Arbeitsbelastungsgrenzen, verwendetes Installationsmaterial und periodische Sicherheit Inspektion des gesamten Installationsmaterials und der Einheit. Wenn Ihnen diese Qualifikationen fehlen, Versuchen Sie nicht, die Installation selbst durchzuführen.

Die Installation sollte einmal im Jahr von einer Fachkraft überprüft werden.

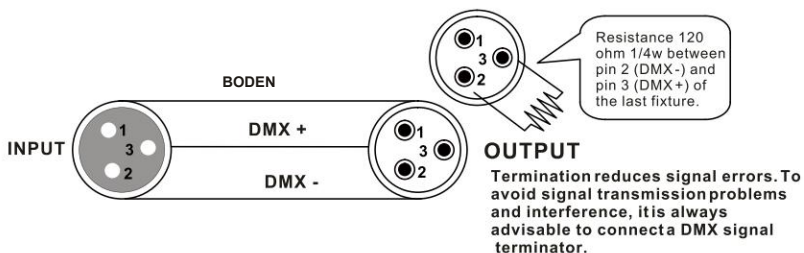


Der ArcParist in zwei verschiedenen Montagepositionen voll funktionsfähig, kopfüber von der Decke hängen oder auf eine ebene Fläche stellen. Vermeiden Um interne Schäden am Gerät zu vermeiden, montieren Sie das Gerät niemals wie abgebildet auf der Seite über. Stellen Sie sicher, dass dieses Gerät mindestens 0,5 m von brennbaren Stoffen entfernt ist Materialien (Dekoration etc.). Und Sie sollten besser das mitgelieferte verwenden und installieren Sicherheitskabel als Sicherheitsmaßnahme, um versehentliche Schäden und/oder Verletzungen zu verhindern für den Fall, dass die Klemme versagt (siehe nächste Seite).

KABELANSCHLÜSSE

Die Verkabelung muss an einem Ende über einen männlichen XLR-Stecker und an einem weiblichen Ende über einen weiblichen XLR-Stecker verfügen das andere Ende.

Konfiguration des DMX-Anschlusses



Vorsicht: Vermeiden Sie Kontakt zwischen dem Boden und der Gehäusemasse des Geräts. Erdung der

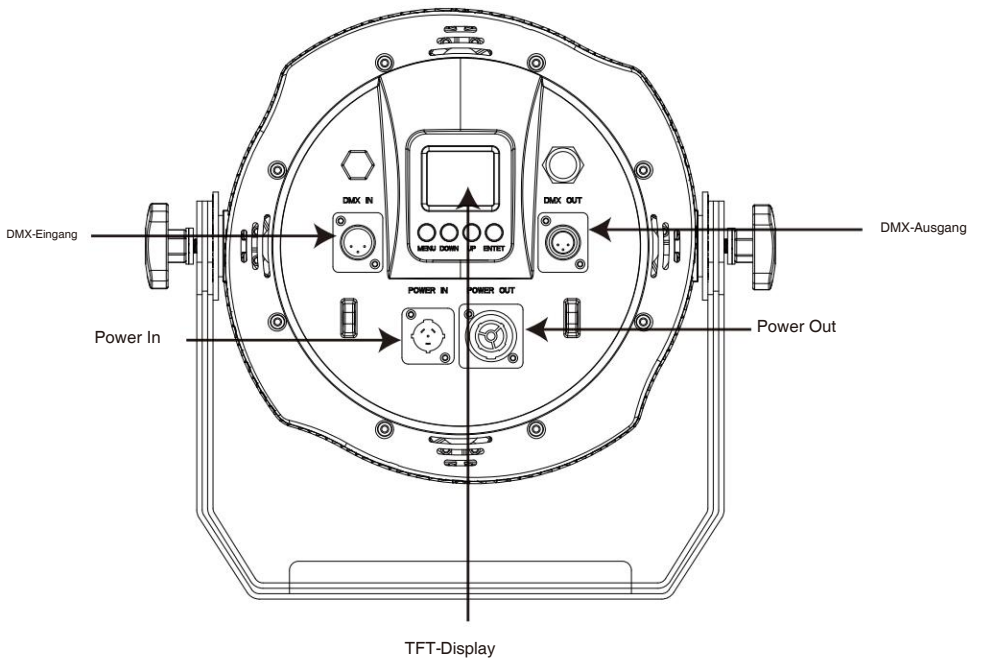
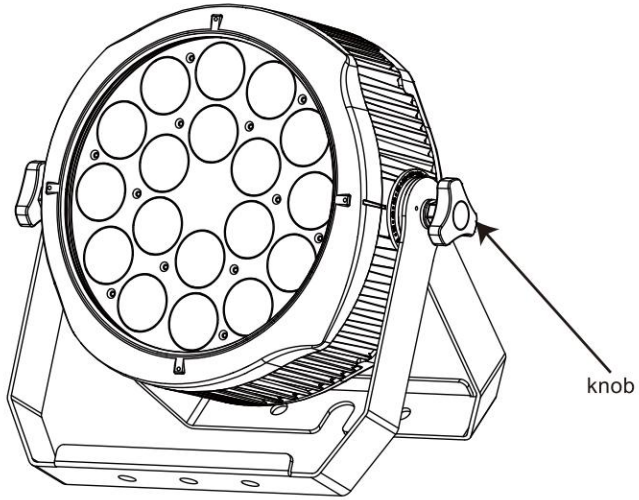
Der Boden kann eine Erdschleife verursachen und die Leistung Ihres Geräts kann fehlerhaft sein. Testen Sie Kabel mit einem Ohm Messgerät, um den Pluspol zu überprüfen und sicherzustellen, dass die Stifte nicht geerdet oder mit der Abschirmung kurzgeschlossen sind gegenseitig.

3-PIN ZU 5-PIN WANDLUNG DIAGRAMM

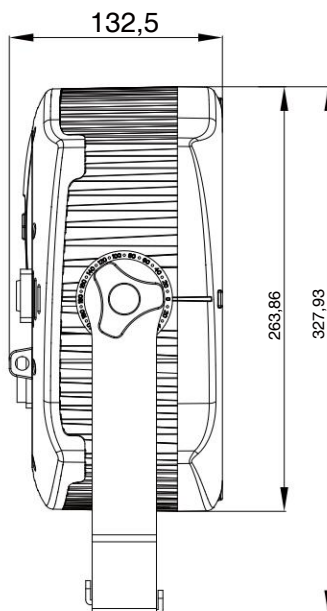
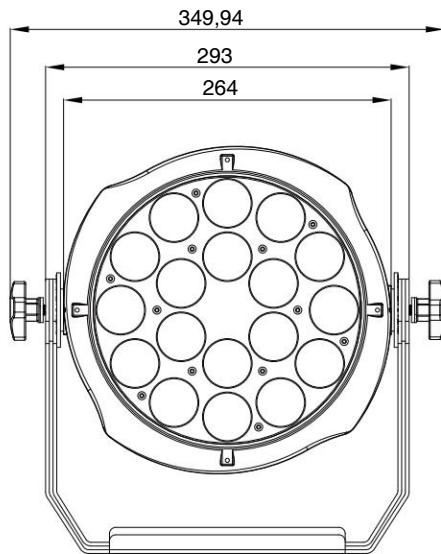
Notiz! Wenn Sie einen Controller mit einem 5-poligen DMX-Ausgangsanschluss verwenden, müssen Sie einen 5-poligen verwenden auf 3-Pin-Adapter. Die folgende Tabelle zeigt eine ordnungsgemäße Kabelkonvertierung:

3-PIN ZU 5-PIN WANDLUNG <small>DIAGRAMM</small>		
Dirigent	3-polige Buchse (Ausgang)	5-poliger Stecker (Eingang)
Erde/Abschirmung	Pin 1	Pin 1
Datensignal (-).	Pin 2	Pin 2
Datensignal (+).	Pin 3	Pin 3
Verwende nicht		Verwende nicht
Verwende nicht		Verwende nicht

Mechanische Spezifikation



Produktübersicht



IMPORTER

B&K LUMITEC

ZI – 2 Rue Alfred Kastler – 67850 Herrlisheim – France

www.bklumitec.com

