

IRIDIUM

Arc Par Pro 710 RGBWA- UV



Code 1058P

Merci d'avoir acheté le IRIDIUM ARC PAR 710 RGBWA-UV. Chaque IRIDIUM ARC PAR 710 a été rigoureusement testé en condition d'exploitation avant envoi. Vérifier soigneusement l'état de l'emballage. Si le carton présente un choc, assurez-vous que l'appareil à l'intérieur est intègre. Ne connectez jamais un appareil présentant un choc ou un défaut. En cas de problème, contactez votre revendeur. **Ne renvoyer jamais d'appareil sans avoir obtenu au préalable l'accord de votre revendeur.**

AVERTISSEMENT Afin de réduire les risques d'électrocution ou de problèmes électriques, il ne faut ni utiliser ni stocker cet appareil dans un environnement humide.

Cet appareil fonctionne avec une tension entre 110 et 230 Volts AC – 50/60 Hz. Vérifiez la tension d'alimentation source avant la mise sous tension de l'appareil.

AVERTISSEMENT Ne jamais fixer longuement la source lumineuse de cet appareil.

Le IRIDIUM ARC PAR 710 possède 5 modes DMX. Il peut également fonctionner en mode automatique, maître esclave, ou grâce à ses programmes pré-enregistrés éditables.

Caractéristiques techniques :**Source lumineuse**

- ♦ 7*10 Watts 6 en 1 RGBWA-UV

Système optique

- ♦ Ouverture faisceau 15°

Software

- ♦ 5 Modes DMX 3,6,8,10 et 13 canaux
- ♦ 10 programmes internes et 10 programmes utilisateurs
- ♦ 4 courbes de gradation
- ♦ 11 type de blancs pré-programmés
- ♦ 66 adresses ID

Alimentation

- ♦ Alimentation 110/240 VAC – 50/60 Hz
- ♦ Consommation max 53 Watts – 20 pièces max sur une ligne

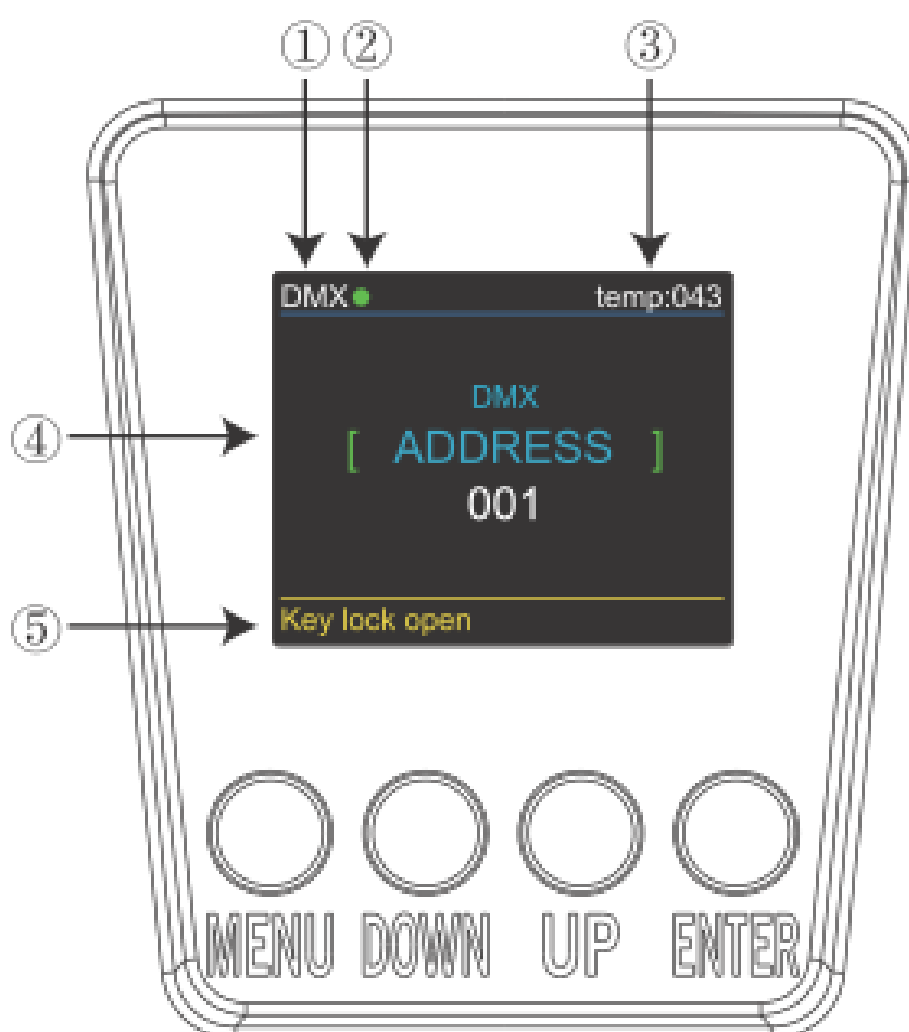
Refroidissement

- ♦ Convection
- ♦ Système de contrôle de température intelligent

Châssis

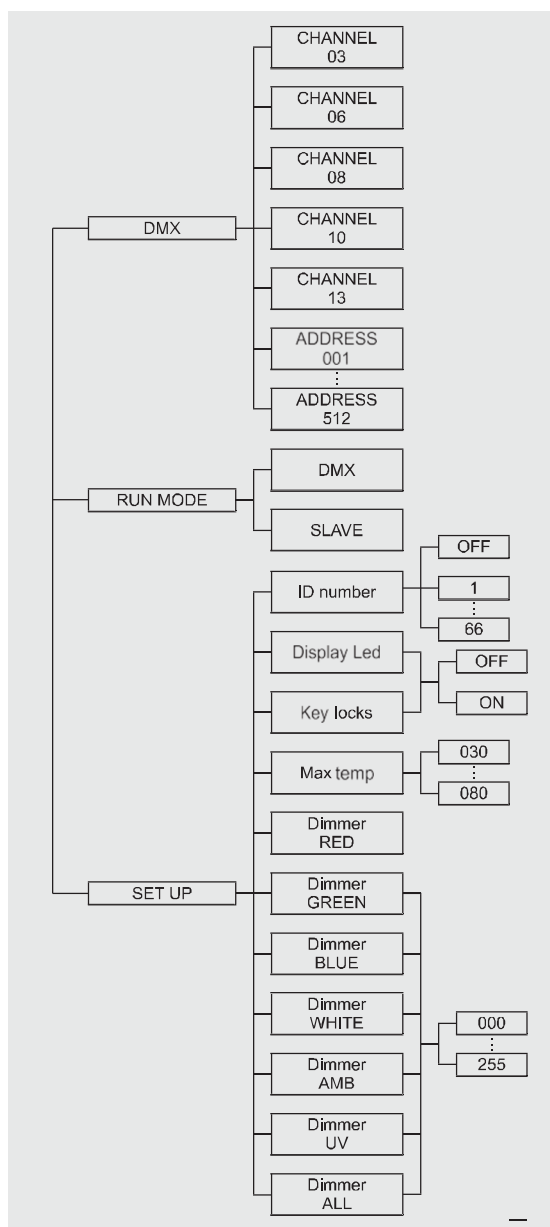
- ♦ Corps aluminium moulé
- ♦ Afficheur LCD 4 boutons
- ♦ Connectique IP
- ♦ Protection IP65
- ♦ Dimensions 219 x 113 x 225 mm (Lxlxh)
- ♦ Poids 3.4 Kg
- ♦ Température d'utilisation -30°C / +45°C

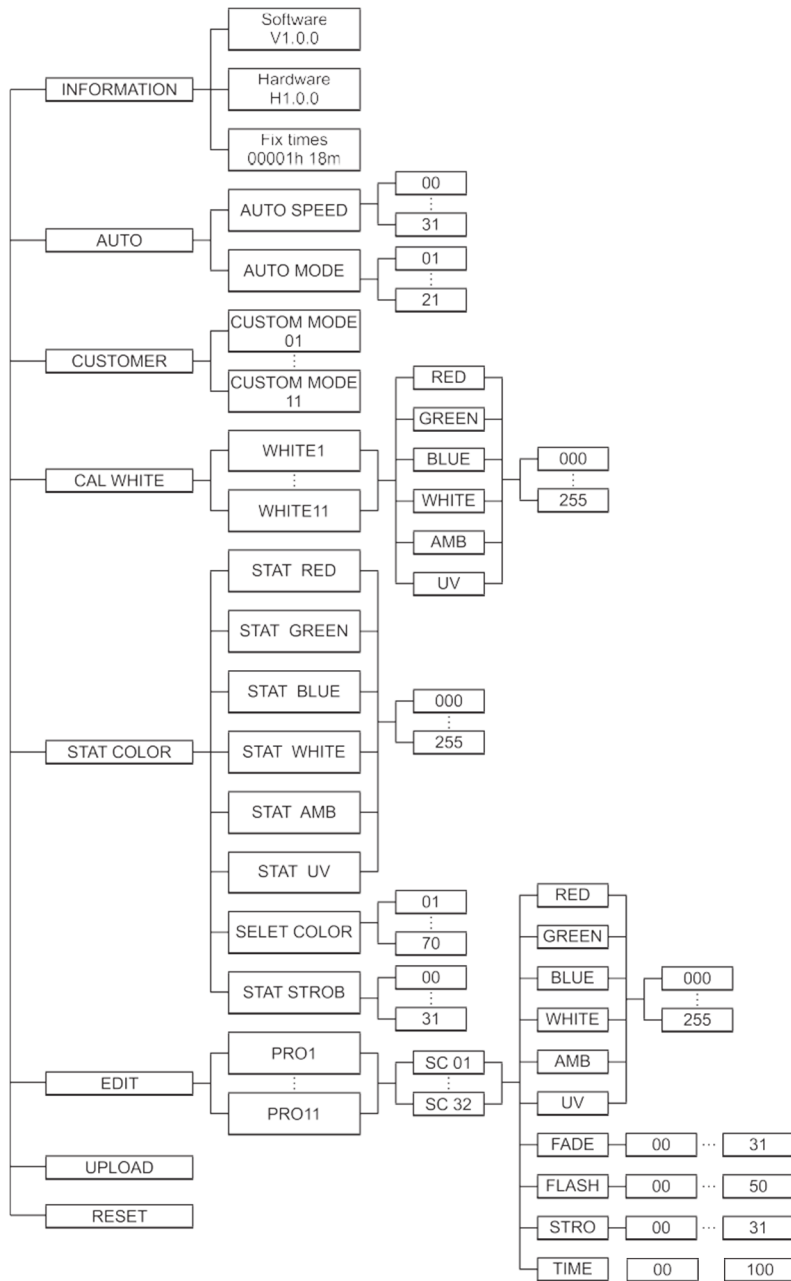
Afficheur :



1. Affichage de l'état (Mode DMX ou Slave)
2. Témoin de présence de signal dmx (vert = ok / rouge = absence de signal)
3. Affichage de température. Si la température maximale est dépassée, l'afficheur passe en jaune
4. Affichage du menu courant
5. Affichage de l'état de la fonction « Key Lock »

Menu de configuration :





- **DMX :**
 1. Appuyez sur UP ou DOWN jusqu'à afficher "DMX"
 2. Vous pouvez choisir ici "CHANNEL" ou "ADDRESS"
 3. "X Ch" est affiché, vous pouvez donc sélectionner le mode DMX
 4. "xxx" est affiché, vous réglez ici l'adresse DMX

- **RUN MODE :**
 1. Appuyez sur UP ou DOWN jusqu'à afficher "RUN MODE"
 2. Appuyez sur « Enter ». Vous pouvez choisir "DMX" ou "SLAVE" dans ce menu.

Rappel : Le mode « Slave » implique qu'un appareil soit Master, et les autres « Slave »

- **SET UP:**
 1. Appuyez sur UP ou DOWN jusqu'à afficher "SET UP"
 2. Il y a ici 9 sous-menus :
 1. ID Number : choix du numéro d'ID. Cette fonction permet dans le mode 13 canaux, avec le canal 13 de déclencher le contrôle individuel d'un projecteur ayant une adresse commune avec d'autres projecteurs. Vous pouvez utiliser jusqu'à 66 numéros ID.
 2. Display LED : allumage permanent de l'afficheur (Valeur « On » ou temporisé (Valeur « Off »)
 3. Key Lock : permet d'activer ou non le verrouillage par mot de passe de l'appareil (mot de passe : UP + DOWN + UP + DOWN)
 4. Max temp : réglages de la température max de fonctionnement. Si la valeur est dépassée, cet affichage passe de blanc, à jaune. Le projecteur régule alors automatiquement sa puissance afin de revenir aux valeurs paramétrées.
 5. Dimmer Rouge
 6. Dimmer Vert
 7. Dimmer Bleu
 8. Dimmer Blanc
 9. Dimmer Ambre
 10. Dimmer UV
 11. Dimmer Général

- **INFORMATION :**
 1. Appuyez sur UP ou DOWN jusqu'à afficher "INFORMATION"
 2. Vous pouvez ici afficher les infos Software, Hardware et le nombre d'heures d'utilisation de l'appareil.

- **AUTO:**
 1. Appuyez sur UP ou DOWN jusqu'à afficher "AUTO"
 2. Dans ce menu vous pourrez choisir le programme via "AUTO MODE" et sa vitesse via "SPEED"

- **CUSTOMER MODE:**
 1. Appuyez sur UP ou DOWN jusqu'à afficher "CUSTOM MODE"
 2. Il y a dans ce menu 11 emplacements programmes utilisateur, que vous pouvez créer avec le menu « Edit » (voir ci-après)

- **CAL WHITE:**
 1. Appuyez sur UP ou DOWN jusqu'à afficher "CAL WHITE"
 2. Il y a dans ce menu 11 blancs pré-programmés dans le Menu « Edit » (voir ci-après)

- **STAT COLOR:**
 1. Appuyez sur UP ou DOWN jusqu'à afficher "STAT COLOR"
 2. Vous pourrez à partir de ce menu régler la valeur de chaque couleur (R G B W A UV), la valeur du canal de couleur pré enregistrées , la vitesse du shutter, ainsi que choisir l'une des 70 couleurs pré-programmées (« SELECT COLOR »)

- **EDIT:**
 1. Appuyez sur UP ou DOWN jusqu'à afficher "EDIT"
 2. Vous pouvez sélectionner ici les programmes de "PR.01" à "PR.11"
 3. Chaque programme contient 32 scènes éditables pas par pas.
 4. Pour chaque pas vous pouvez régler la valeur de chaque canal manuellement (R-G-B-W-FADE-FLASH-STROBE-TIME)
 5. Tout est sauvegardé lorsque vous maintenez appuyer sur ENTER 5 secondes

- **UPLOAD:**
 1. Appuyez sur UP ou DOWN jusqu'à afficher "UPLOAD" sur les projecteurs « Slave »
 2. Appuyez sur ENTER pour transférer un des 11 programmes utilisateurs depuis l'appareil « Master » vers les appareils « Slave ».

- **RESET:**
 1. Appuyez sur UP ou DOWN jusqu'à afficher "RESET"
 2. Appuyez sur ENTER pour lancer le « RESET » et revenir aux valeurs d'usine

DMX 3 channel

channel	value	function
1	0 - 255	Hue
2	0 - 255	Saturation
3	0 - 255	Value(brightness)

DMX 6 channel

channel	value	function
1	0 - 255	Adjust red LEDs Dimmer from low to high
2	0 - 255	Adjust green LEDs Dimmer from low to high
3	0 - 255	Adjust blue LEDs Dimmer from low to high
4	0 - 255	Adjust white LEDs Dimmer from low to high
5	0 - 255	Adjust Amber LEDs Dimmer from low to high
6	0 - 255	Adjust UV LEDs Dimmer from low to high

DMX 8 channel

channel	value	function
1	0 - 255	0 = Off 1 - 255 = Master dimmer
2	0 - 255	Adjust red LEDs Dimmer from low to high
3	0 - 255	Adjust green LEDs Dimmer from low to high
4	0 - 255	Adjust blue LEDs Dimmer from low to high
5	0 - 255	Adjust white LEDs Dimmer from low to high
6	0 - 255	Adjust Amber LEDs Dimmer from low to high
7	0 - 255	Adjust UV LEDs Dimmer from low to high
8	0 - 49	default dimmer
	50 - 99	Dimmer mode 1
	100 - 149	Dimmer mode 2
	150 - 199	Dimmer mode 3
	200 - 255	Dimmer mode 4

DMX 10 channel

channel	value	function
1	0 - 255	0 = Off 1 - 255 = Master dimmer
2	0 - 255	Adjust red LEDs Dimmer from low to high
3	0 - 255	Adjust green LEDs Dimmer from low to high
4	0 - 255	Adjust blue LEDs Dimmer from low to high
5	0 - 255	Adjust white LEDs Dimmer from low to high
6	0 - 255	Adjust Amber LEDs Dimmer from low to high
7	0 - 255	Adjust UV LEDs Dimmer from low to high
8	0 - 19	none
	20 - 23	red
	24 - 27	green
	28 - 31	blue
	32 - 35	yellow
	36 - 39	cyan
	40 - 43	magenta
	44 - 47	white
	48 - 51	orange
	52 - 55	pink
	56 - 59	violet
	60 - 63	aquamarine
	64 - 67	sky blue
	68 - 71	full white
	72 - 75	cool white
	76 - 79	warm white
	80 - 83	white 3200
	84 - 87	white 2500
	88 - 91	yellow 2
	92 - 95	straw
	96 - 99	orange 2
	100 - 103	light rose
	104 - 107	dark pink
	108 - 111	magenta 2
	112 - 115	blue 2
	116 - 119	med blue green
	120 - 123	dark blue
	124 - 127	bright pink
128 - 131	medium blue	
132 - 135	golden amber	
136 - 139	deep golden amber	
140 - 143	pale lavender	
144 - 147	apricot	
148 - 151	dark lavender	

	152 - 155	chocolate
	156 - 159	just blue
	160 - 163	surprise pink
	164 - 167	scarlet
	168 - 171	surprise peach
	172 - 175	fire
	176 - 179	english rose
	180 - 183	mauve
	184 - 187	bright blue
	188 - 191	alice blue
	192 - 195	rose indigo
	196 - 199	urban blue
	200 - 203	cool blue
	204 - 207	Light salmon
	208 - 211	mayan sun
	212 - 215	cherry rose
	216 - 219	flesh pink
	220 - 223	skelton exotic sangria
	224 - 255	amber
9	0 - 255	0~6 = Off 7 - 255 = Different colour auto 36
10		strobe (0Hz - 20Hz)
	0 - 255	0~8 no function
		9~255 strobe from slow to fast

DMX 13 channel

channel	value	function
1	0 - 255	0 = Off 1 - 255 = Master dimmer
2	0 - 255	Adjust red LEDs Dimmer from low to high
3	0 - 255	Adjust green LEDs Dimmer from low to high
4	0 - 255	Adjust blue LEDs Dimmer from low to high
5	0 - 255	Adjust white LEDs Dimmer from low to high
6	0 - 255	Adjust Amber LEDs Dimmer from low to high
7	0 - 255	Adjust UV LEDs Dimmer from low to high
8	0 - 10	No function
	11 - 20	R100%/Gup/B0%/W0%
	21 - 30	Rdown/G100%/B0%/W0%
	31 - 40	R0%/G100%/Bup/W0%
	41 - 50	Rup/Gdown/B100%/W0%
	51 - 60	Rup/G0%/B100%/W0%
	61 - 70	R100%/G0%Bdown/W0%
	71 - 80	R100%/G0%/B0%/Wup
	81 - 90	R100%/G0%/B0%Wdown
	91 - 100	R↑/G↓/B0%/W0%→R↓G↑/B0%/W0%
	101 - 110	R↑/G0%/B↓/W0%→R↓/G0%B↑/W0%
	111 - 120	R0%/G↑/B↓/W0%→R0%/G↓/B↑/W0%
	121 - 130	R↑/G↑/B↓/W0%→R↓/G↓/B↑/W0%
	131 - 140	R↑/G↓/B↓/W0%→R↓/G↑/B↑/W0%
	141 - 150	R↑/G↓/B↑/W0%→R↓/G↑/B↓/W0%
	151 - 160	R↑/G0%/B↓/W0%→R↓/G↑/B0%/W0%→R0%/G↓/B↑/W0%
	161 - 170	R↑/G100%/B↓/W0%→R100%/G↓/B↑/W0%→R↓/G↑/B100%/W0% R↓/G↑/B0%/W0%→R0%/G↓/B↑/W0%→R0%G0%/B↓/W↑
	171 - 180	R↑/G0%/B0%/W↓ R0%/G100%/B↓/W0%→R↑/G100%B0%/W0%
	181 - 190	R100%/G↓/B0%/W0%→R100%/G0%/B↑/W0%→ R↓/G0%/B100%/W0%→R0%/G↑/B100%/W0%
	191 - 200	RGBW
	201 - 205	White 1
	206 - 210	White 2
	211 - 215	White 3
	216 - 220	White 4
221 - 225	White 5	
226 - 230	White 6	
231 - 235	White 7	
236 - 240	White 8	
241 - 245	White 9	
246 - 250	White 10	
251 - 255	White 11	

9	0 - 255	Speed when channel 8 is enable
		strobe (0Hz - 20Hz)
	0 - 255	0 - 8 no function 9 - 255 strobe from slow to fast
10	0 - 8	Default
	9 - 10	program 1
	11 - 20	program 2
	21 - 30	program 3
	31 - 40	program 4
	41 - 50	program 5
	51 - 60	program 6
	61 - 70	program 7
	71 - 80	program 8
	81 - 90	program 9
	91 - 100	Custom1
	101 - 110	Custom2
	111 - 120	Custom3
	121 - 130	Custom4
	131 - 140	Custom5
	141 - 150	Custom6
	151 - 160	Custom7
161 - 170	Custom8	
171 - 180	Custom9	
181 - 190	Custom10	
200 - 255	Custom11	
11	0 - 255	Speed when auto is enable
12	0 - 49	Off dimmer speed
	50 - 99	Dimmer speed 1
	100 - 149	Dimmer speed 2
	150 - 199	Dimmer speed 3
	200 - 255	Dimmer speed 4
13	0 - 255	Id address set

Channel 13 (Id address set)

0--9	all Ids	170--179	Id17	223	Id34	240	Id51
10--19	Id1	180--189	Id18	224	Id35	241	Id52
20--29	Id2	190--199	Id19	225	Id36	242	Id53
30--39	Id3	200--209	Id20	226	Id37	243	Id54
40--49	Id4	210	Id21	227	Id38	244	Id55
50--59	Id5	211	Id22	228	Id39	245	Id56
60--69	Id6	212	Id23	229	Id40	246	Id57
70--79	Id7	213	Id24	230	Id41	247	Id58
80--89	Id8	214	Id25	231	Id42	248	Id59
90--99	Id9	215	Id26	232	Id43	249	Id60
100--109	Id10	216	Id27	233	Id44	250	Id61
110--119	Id11	217	Id28	234	Id45	251	Id62
120--129	Id12	218	Id29	235	Id46	252	Id63
130--139	Id13	219	Id30	236	Id47	253	Id64
140--149	Id14	220	Id31	237	Id48	254	Id65
150--159	Id15	221	Id32	238	Id49	255	Id66
160--169	Id16	222	Id33	239	Id50		

Adressage DMX avec la fonction ID :

1. Adressez normalement vos projecteur sur une valeur comprise entre 1 et 512
2. Sélectionnez sur chaque appareil concerné la fonction « ID » en validant « ID ON/OFF » sur « On », puis sélectionnez une valeur « ID » entre 1 et 66.

En mode 11 canaux, vous pouvez sélectionner un appareil avec son numéro ID selon les valeurs DMX du canal 11, selon le tableau ci-dessus.

Vous pouvez par exemple créer un groupe d'appareils ayant la même adresse ID, mais des adresses DMX différentes.

Chaque projecteurs est pilotable individuellement, mais peut aussi se piloter par groupe lorsque l'adresse ID est sélectionnée via la canal 11 du mode 11 canaux.

Cette fonction permet plus de souplesse dans la programmation, gain de temps et selon l'utilisation, gain de canaux DMX.

Chargement des programmes utilisateurs à plusieurs appareils :**UPLOAD**

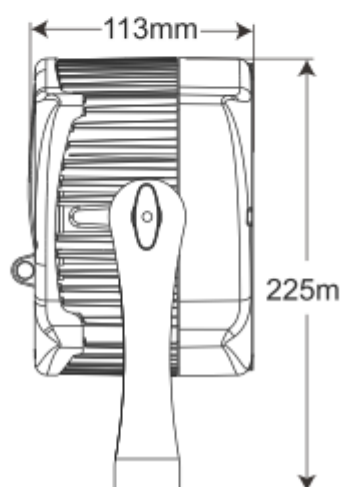
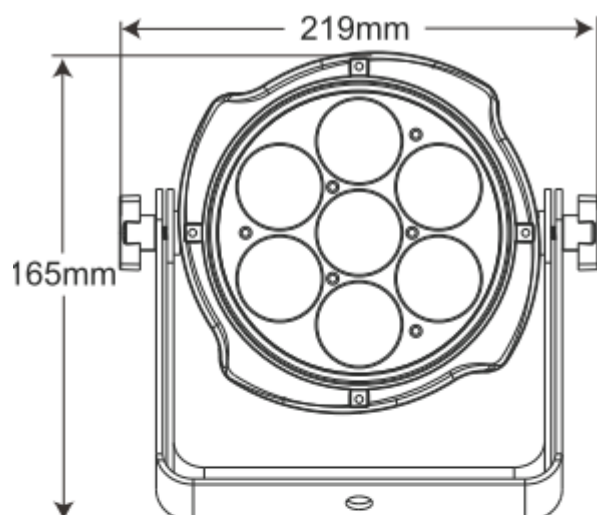
Configurez l'appareil contenant votre programme utilisateur en Mode « Master ».

Connectez les appareils dans lesquels vous souhaitez copier votre programme au moyen de câbles DMX. Configurez ces appareils en Mode « Slave ».

Sélectionnez le menu « UPLOAD » sur l'appareil Master, et appuyer sur « Enter ».

Le programme se transfère alors dans la mémoire des appareils « Slave »

Spécifications mécaniques :





Importateur

B&K Lumitec

2 rue Alfred Kastler

Zone industrielle

67850 HERRLISHEIM

www.bklumitec.com

info@bklumitec.com