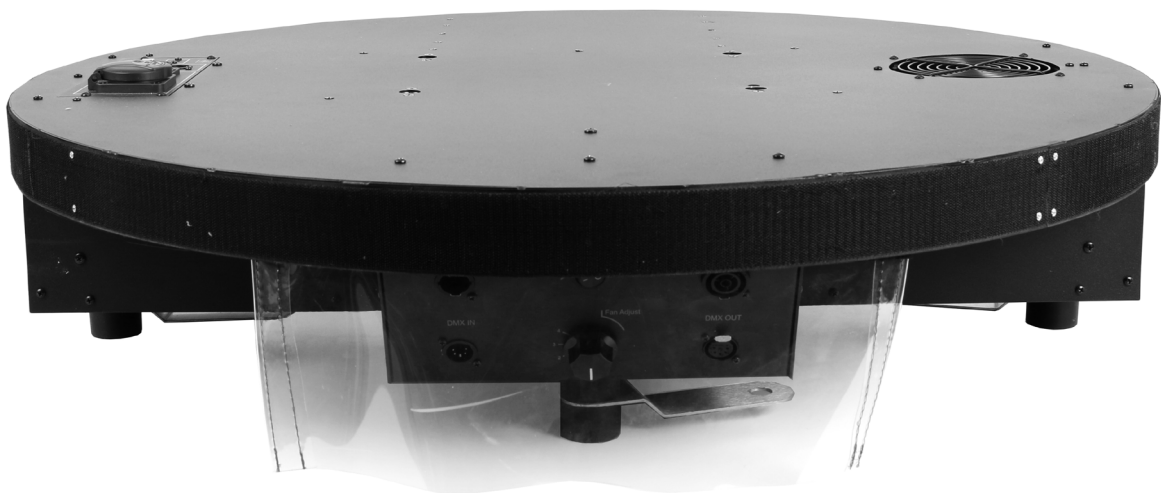


IRIDIUM



FanBase 850

Code: 105700



Allgemeine Sicherheitshinweise

Wichtige Informationen:

- Lesen Sie die Dokumentation sorgfältig durch
- Verwenden Sie die Geräte nur gemäß den Anweisungen in diesem Dokument
- Beachten Sie die Hinweise und Symbole auf dem Produkt
- Halten Sie die Dokumentation zum späteren Nachschlagen bereit
- Geben Sie die Dokumentation an den nächsten Benutzer weiter- Halten Sie sich jederzeit in der Nähe des Systems bereit- Beachten Sie die Dokumentation für zusätzlich verwendete Komponenten

Gefahr durch elektrische Spannung

- Schließen Sie Geräte nur an eine geerdete Sicherheitssteckdose an- Die entsprechende Sicherung muss die richtige Größe für das Gerät haben- Unterbrechen Sie die Stromversorgung des Geräts vor der Installation vollständig,
Reinigung, Wartung oder Reparatur - Reinigen Sie Geräte nicht unter fließendem Wasser oder durch Eintauchen in Flüssigkeiten

Wartung und Reparatur

- Reparieren Sie Geräte nicht selbst. Wenden Sie sich an den Kundendienst oder den Händler.

IRIDIUM

Blasen Sie die Regenhülle/Luftsäule mit höheren Luftpositionen auf (siehe Pos. 6).

Reduzieren Sie nach dem Aufblasen die **Luftregulierung auf den erforderlichen aufrechterierbaren Druck, um die Lebensdauer des Lüfters zu verlängern und die Geräusentwicklung zu reduzieren.**

Das Gerät dient dem Zweck, kleine und mittlere Beleuchtungssysteme vor Regen und anderen Wettereinflüssen zu schützen. Das Gerät kann in Innenräumen verwendet werden, um Schutz vor Regeneinflüssen zu bieten. Es darf nicht für einen anderen Zweck verwendet werden.

Dieses Gerät ist nicht für die Verwendung durch Personen mit eingeschränkten physischen, sensorischen oder geistigen Fähigkeiten oder unzureichender Erfahrung und/oder unzureichenden Kenntnissen bestimmt, es sei denn, sie werden von einer für ihre Sicherheit verantwortlichen Person beaufsichtigt oder haben von dieser Anweisungen zur Verwendung des Geräts erhalten.

Der Hersteller haftet nicht für Schäden, die durch unsachgemäßen Gebrauch des Gerätes entstehen.

Transport und Lagerung

Achtung:

Lassen Sie das Gerät nicht fallen und setzen Sie es keinem starken mechanischen Druck aus. Das Produkt kann durch den Aufprall beschädigt werden.

Lagern Sie Geräte nur in trockenen Räumen.

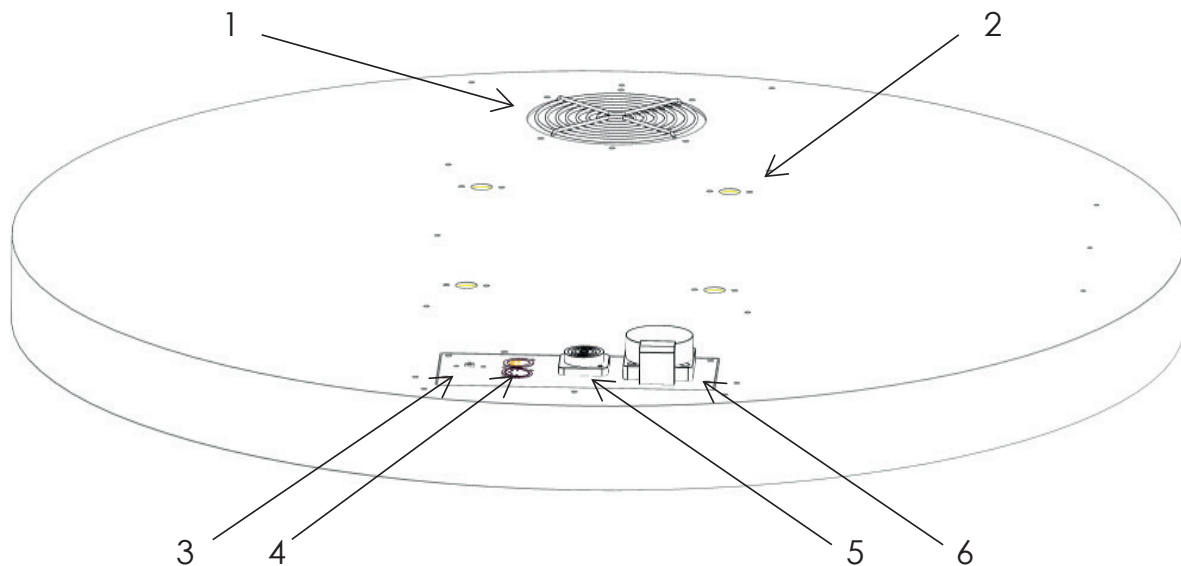
Heben Sie Geräte nicht mit beweglichen Teilen an.

Verwenden Sie geeignetes Verpackungsmaterial oder das für die Lagerung und den Transport bereitgestellte Verpackungsmaterial.

Um das Gerät anzuheben, greifen Sie es mit beiden Händen am Körper.

IRIDIUM

1 Allgemeine Informationen / Produktübersicht



1. Lüfterabdeckung – Für einwandfreie Funktion nicht abdecken!
2. Löcher für die Installation der Halterung
3. Drucksensor – Für einwandfreie Funktion nicht abdecken!
4. 5-poliger XLR-DMX-Ein-/Ausgang für die Lichtquelle
5. powerCON TRUE1 Ausgang
6. CEE 7/3 (Schuko) Steckdose (AC)

2 Zubehör

Regenhülle
(optional)



Halterung
(optional)



PowerCON-Kabel
(im Lieferumfang enthalten)



AirCones
(optional)

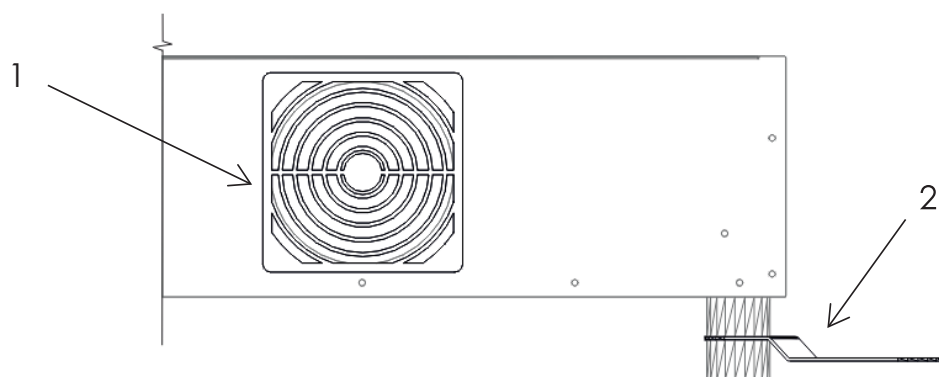


3 Bedienfeld



1. powerCON TRUE1 Eingang
2. Status der LED-Steuerung
3. Servicemodus-Schalter: I - Drucksensor ist an (rote LED blinkt)
0 - Drucksensor ist ausgeschaltet
4. powerCON TRUE1 Ausgang
5. 5-poliger XLR-DMX-Eingang
6. Luftregulierung mit 4 Positionen
7. 5-poliger XLR-DMX-Ausgang

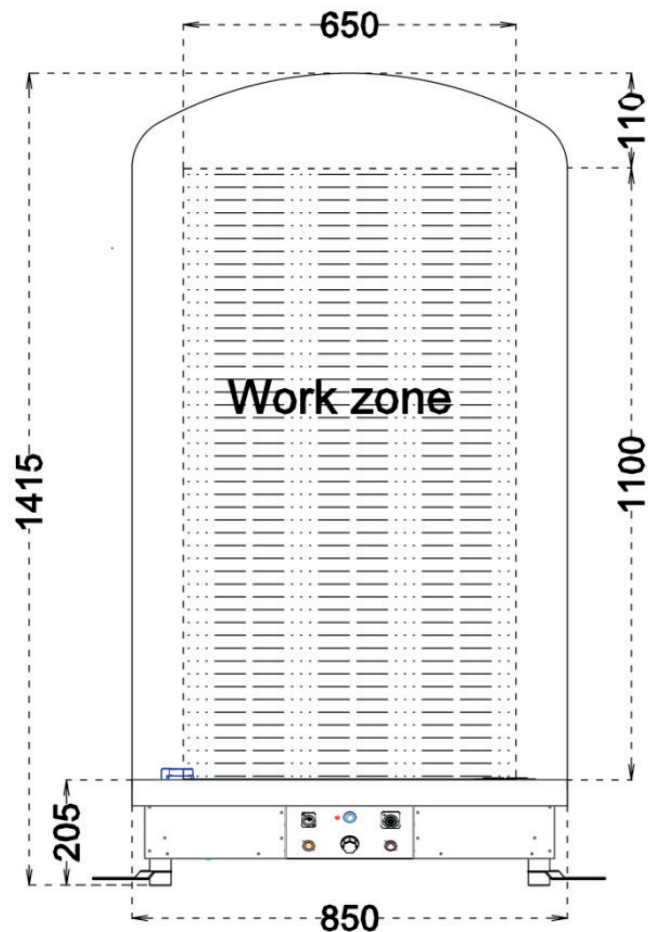
4 Anleitung und Montagemöglichkeiten



1. Halten Sie den Luftfilter (Modell FE120FI30) bei Bedarf sauber!
2. 4x Pads zur Fixierung des Gerätes auf der Oberfläche oder dem Boden

IRIDIUM

5 Technische Daten / Abmessungen (mm):



IP-Schutzart (ohne Regenschutz/Cone)	IP 20
(mit Regenschutz/Lufttotem)	IP 43
5-polige XLR	(+) = Pin 3; (-) = Pin 2; (Masse) = Pin 1
Gewicht	18 kg
Maximal load	50 kg
Spannung Range	100-240 VAC, 50/60 Hz
Leistungsaufnahme (W)	max. 140 W

IRIDIUM



General safety information

Important information:

- Read documentation carefully
- Only use equipment as instructed in this document
- Observe notes and symbols on the product
- Keep documentation on hand for later reference
- Pass documentation on to the next user
- Keep available near the system at all times
- Observe documentation for additional components used as well

Danger from electrical voltage

- Only connect equipment to a grounded safety socket
- The corresponding fuse must be the correct size for the equipment
- Completely cut the power to the equipment before installation, cleaning, maintenance, or repairs
- Do not clean equipment under running water or by immersing in liquid

Maintenance and repair

- Do not repair equipment yourself. Contact customer service or retailer.

IRIDIUM

Inflate the rain cover/air totem by using higher air positions (see pos. 6). After inflation, reduce the air regulation to the necessary maintainable pressure for extend fan lifetime and noise reducing.

The equipment is for the purpose of protecting small and medium-sized lighting systems from the impact of rain and other weather. The equipment may be used indoors to provide protection from rain effects. It may not be used for another purpose.

This equipment is not designed to be used by persons with limited physical, sensory, or mental abilities or insufficient experience and/or insufficient knowledge, unless supervised by a person responsible for their safety or have received instructions from them on how to use the equipment.

The manufacturer is not liable for damage that occurs as a result of improper use of the equipment.

Transport and storage

Attention:

Do not drop equipment or expose it to severe mechanical pressure. The product can sustain damage from the impact.

Only store equipment in dry areas.

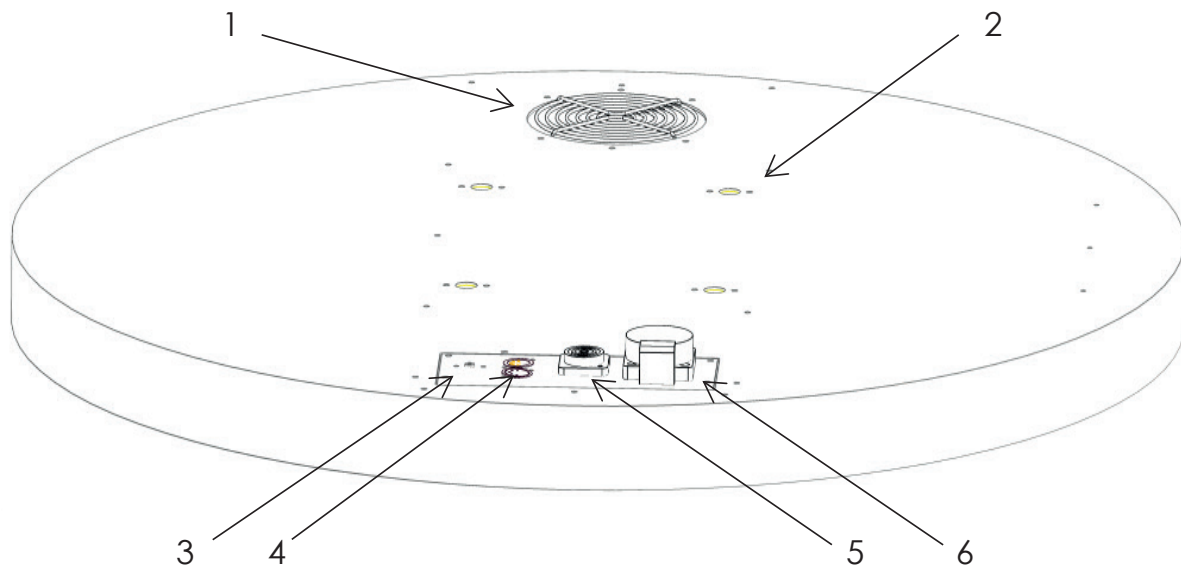
Do not lift equipment by moving parts.

Use appropriate packaging material or the packaging material provided for storage and transport.

To lift the equipment, grip it by the body with both hands.

IRIDIUM

1 General Information / Product Overview



1. Fan cover – Do not cover for proper function!
2. Bracket installation holes
3. Pressure sensor – Do not cover for proper function!
4. 5 pin XLR DMX input/output for the light source
5. powerCON TRUE1 Output
6. CEE 7/3 (Schuko) socket (AC)

2 Accessories

Rain cover
(optional)



PowerCON cable
(included)



Bracket
(optional)

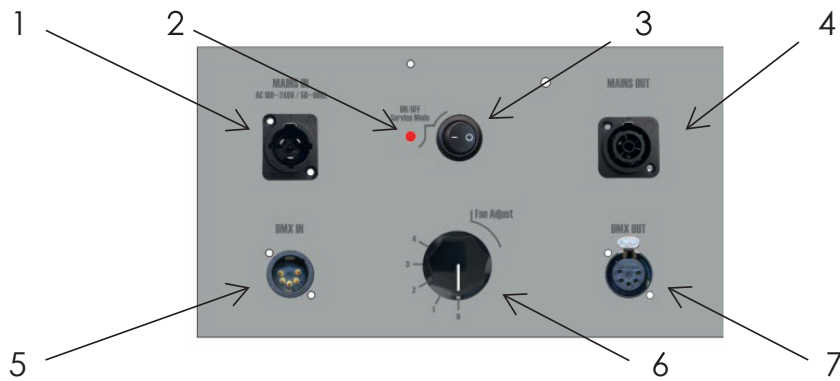


Air totem
(optional)



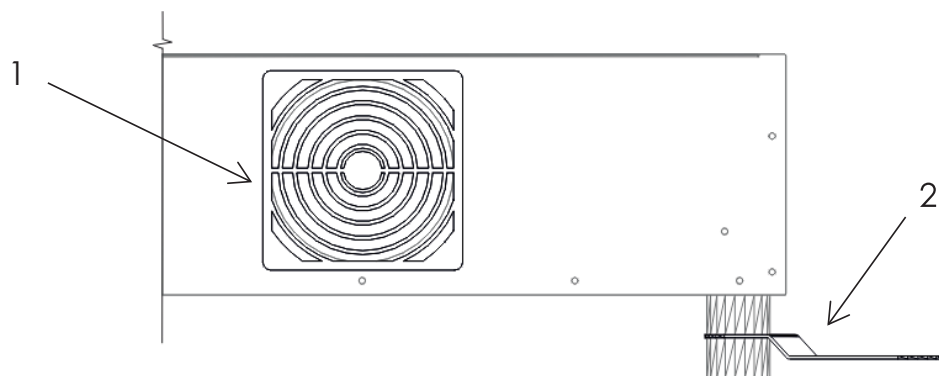
IRIDIUM

3 Control panel



1. powerCON TRUE1 Input
2. LED control status
3. Service mode switch: 1 - pressure sensor is on (red LED flashes)
0 - pressure sensor is off
4. powerCON TRUE1 Output
5. 5 pin XLR DMX Input
6. 4 position air regulation
7. 5 pin XLR DMX Output

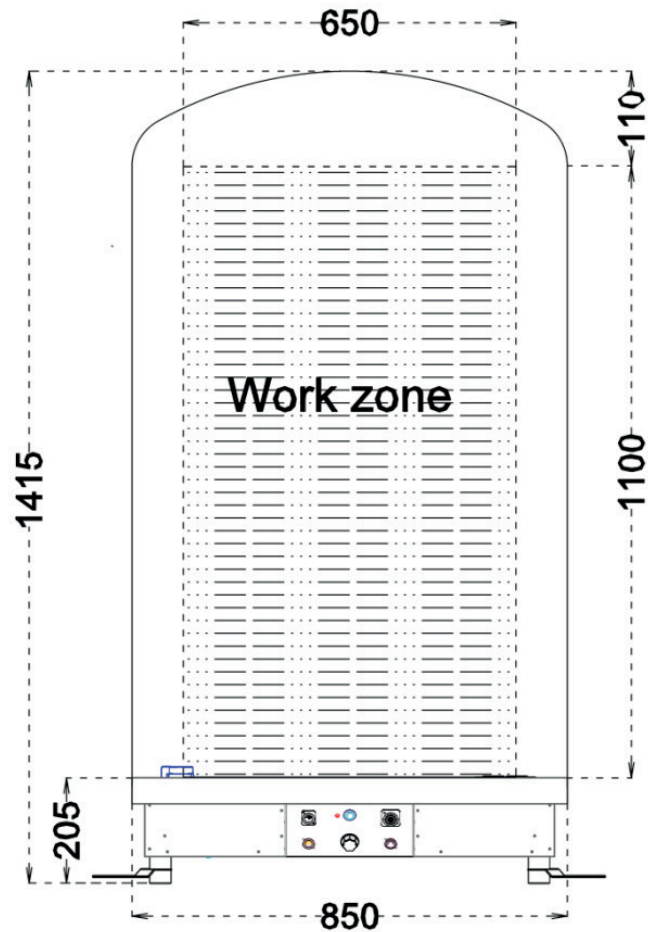
4 Instructions and mounting options



1. Keep the air filter (model FE120FI30) clean as needed!
2. 4x Pads for fixing the device on surface or ground

IRIDIUM

5 Technical data / Dimensions (mm):



IP Rating (without rain cover/air totem) _____ IP 20
(with rain cover/air totem) _____ IP 43
5 pin XLR wiring _____ (+) = pin 3; (-) = pin 2; (Ground) = pin 1
Weight _____ 18 kg
Maximum load _____ 50 kg
Voltage Range _____ 100-240 VAC, 50/60 Hz
Power consumption (W) _____ max. 140 W



Informations générales sur la sécurité

Informations importantes :

- Lisez attentivement la documentation-
N'utilisez l'équipement que conformément aux instructions de ce document
- Respectez les notes et les symboles sur le produit- Conservez la documentation à portée de main pour référence ultérieure-
Transmettez la documentation à l'utilisateur suivant
- Restez disponible à proximité du système à tout moment-
Observez également la documentation pour les composants supplémentaires utilisés

Danger de la tension électrique

- Ne connectez l'équipement qu'à une prise de sécurité mise à la terre-
Le fusible correspondant doit être de la bonne taille pour l'équipement-
Coupez complètement l'alimentation de l'équipement avant l'installation,
nettoyage, entretien ou réparation - Ne nettoyez pas l'équipement sous l'eau courante ou en l'immergeant dans un liquide

Entretien et réparation

- Ne réparez pas l'équipement vous-même. Contactez le service client ou le détaillant.

IRIDIUM

Gonflez la housse de pluie/totem d'air en utilisant des positions d'air plus élevées (voir pos. 6).

Après le gonflage, **réduisez la régulation de l'air à la pression maintenable nécessaire pour prolonger la durée de vie du ventilateur et réduire le bruit.**

L'équipement est destiné à protéger les systèmes d'éclairage de petite et moyenne taille contre l'impact de la pluie et d'autres conditions météorologiques. L'équipement peut être utilisé à l'intérieur pour fournir une protection contre les effets de la pluie. Il ne peut pas être utilisé à d'autres fins. Cet équipement n'

est pas conçu pour être utilisé par des personnes ayant des capacités physiques, sensorielles ou mentales limitées ou une expérience insuffisante et/ou des connaissances insuffisantes, à moins qu'elles ne soient supervisées par une personne responsable de leur sécurité ou qu'elles n'aient reçu des instructions de leur part sur la façon d'utiliser l'équipement.

Le fabricant n'est pas responsable des dommages résultant d'une mauvaise utilisation de l'équipement.

Transport et stockage

Attention :

Ne laissez pas tomber l'équipement et ne l'exposez pas à une pression mécanique sévère. Le produit peut subir des dommages dus à l'impact.

Ne stockez l'équipement que dans des endroits secs.

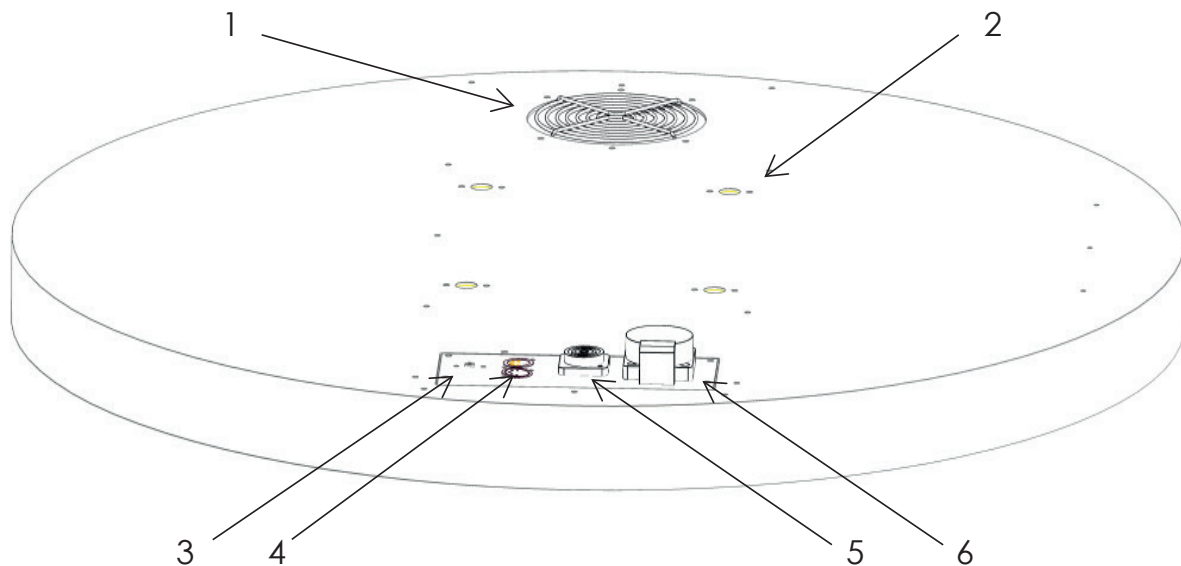
Ne soulevez pas l'équipement avec des pièces mobiles.

Utilisez le matériel d'emballage approprié ou le matériel d'emballage fourni pour le stockage et le transport.

Pour soulever l'équipement, saisissez-le par le corps avec les deux mains.

IRIDIUM

1 Informations générales / Aperçu du produit



1. Couvercle du ventilateur – Ne pas couvrir pour un bon fonctionnement !
2. Trous d'installation du support
3. Capteur de pression – Ne pas couvrir pour un bon fonctionnement !
4. Entrée/sortie DMX XLR à 5 broches pour la source lumineuse
5. Sortie powerCON TRUE1
6. Prise CEE 7/3 (Schuko) (AC)

2 Accessoires

Housse de pluie
(Facultatif)



Câble PowerCON
(inclus)



Support
(Facultatif)



Totem de l'air
(Facultatif)

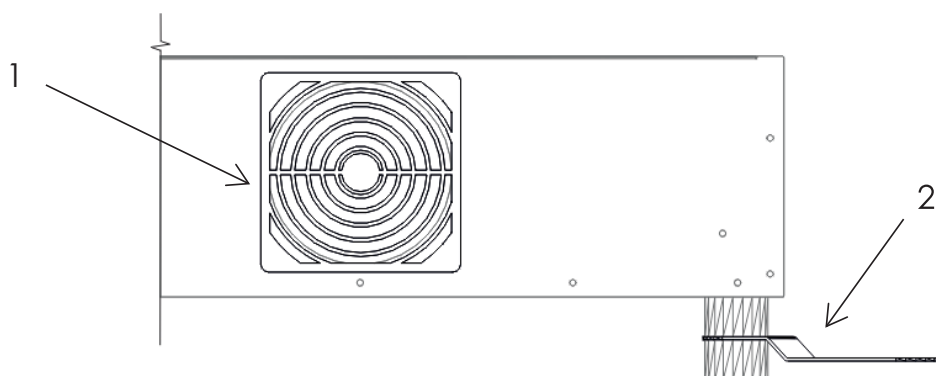


3 Panneau de contrôle



1. Entrée powerCON TRUE1
2. État de contrôle de la LED
3. Commutateur de mode de service : I - le capteur de pression est allumé
(la LED rouge clignote)
0 - le capteur de pression est éteint
4. Sortie powerCON TRUE1
5. Entrée DMX XLR à 5 broches
6. Régulation de l'air à 4 positions
7. Sortie DMX XLR à 5 broches

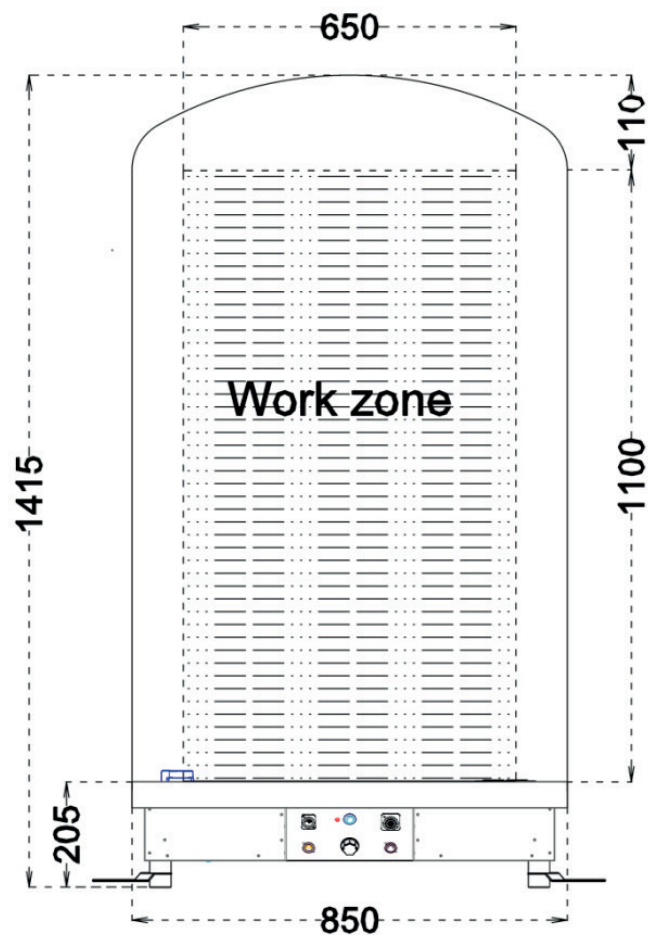
4 Instructions et options de montage



1. Gardez le filtre à air (modèle FE120FI30) propre au besoin !
2. 4x tampons pour fixer l'appareil sur la surface ou le sol

IRIDIUM

5 Caractéristiques techniques / Dimensions (mm) :



Indice de protection IP (sans housse de pluie/totem d'air): IP 20
(avec housse de pluie/totem d'air) : IP 43

Câblage XLR (5pin): (+) = broche 3 ; (-) = broche 2 ; (Masse) = broche

1

Poids _____ 18 kg

Maximum load _____ 50 kg

Tension Range _____ 100-240 V c.a., 50/60 Hz

Consommation électrique (W) _____ max. 140 W

IMPORTER

B&K LUMITEC

ZI – 2 Rue Alfred Kastler – 67850 Herrlisheim – France

www.bklumitec.com

