



Machine à fumée DF-V9C

Notice d'utilisation



1. Consignes de sécurité



- Usage intérieur uniquement
- Utilisation en extérieur impossible
- Toute modification de l'appareil annule la garantie
- Réparation par techniciens qualifiés uniquement
- N'utilisez que des pièces de rechange d'origine
- N'exposez pas cet appareil à l'humidité afin de prévenir tout choc électrique

1.1. Pour une utilisation en toute sécurité

Protégez l'appareil de la poussière, l'humidité et la moisissure

N'utilisez pas cet appareil dans un environnement poussiéreux ou humide. Tenez l'appareil éloigné de tout liquide

Placez toujours cet appareil sur une surface stable

Utilisez une surface suffisamment stable pour éviter les vibrations lors de l'utilisation

N'utilisez pas de produits chimiques pour le nettoyage

Utilisez un chiffon sec et doux pour le nettoyage de la poussière. Les parties métalliques peuvent être nettoyées avec un chiffon légèrement humide. Avant tout nettoyage, déconnectez toujours l'alimentation électrique de l'appareil

Si votre appareil ne fonctionne pas

En cas de non fonctionnement contactez votre revendeur. Ne procédez à aucune intervention dans l'appareil de votre propre initiative.

Prenez soin du cordon d'alimentation

Ne tirez jamais sur le cordon d'alimentation pour déconnecter la fiche. Maintenez l'appareil et déconnecter la fiche électrique de l'autre main. En cas de non utilisation prolongée, déconnectez toujours le câble d'alimentation.

ATTENTION!

Tout dommage causé par la non observation des consignes et instructions contenues dans ce manuel ne pourra faire l'objet d'une prise sous garantie.

2. Pour quelle utilisation

Cet appareil a été développé pour un usage professionnel (prestataire de spectacle, théâtre, etc.) Cet appareil est uniquement compatible avec une tension de 230 V 50/60 Hz et pour usage intérieur uniquement.

La non observation des consignes d'utilisation accroît le risque de maintenance sur l'appareil.

Évitez tout choc sur l'appareil lors des mises en service.

Assurez vous que l'ensemble des câbles sont correctement fixes. Des câbles pendants peuvent engendrer un accident avec une tierce personne.

L'appareil ne doit pas être stocké ou utilisé dans des environnements humides ou avec des projection d'eau. Risque de choc électrique.

En cas d'utilisation d'une machine à fumée, assurez vous que la visibilité reste d'au moins 10 mètres dans le lieu d'utilisation

Enc as d'orage, stoppez l'utilisation et débranchez le cordon d'alimentation de l'appareil.

Eloignez tout objet de l'appareil lors du fonctionnement.

Lisez attentivement la notice avant toute utilisation. Ne laissez pas une personne inexpérimentée opérer cette machine. Les causes majeures de dysfonctionnement relèvent d'une utilisation non conforme de la machine par l'utilisateur.

Tenir éloigné des enfants

Toujours se tenir à au moins 50 centimètres de la buse d'éjection

ATTENTION. La température de la fumée éjectée est très élevée

N'utilisez que le consommable à base d'eau recommandé par le fabricant. L'utilisation d'un consommable inadapté peut causer des dommages à l'appareil. N'ajoutez jamais dans le liquid de matières inflammables (parfum, huile...)&

Assurez vous d'avoir toujours un niveau de liquide suffisant lors de l'utilisation. L'utilisation de la machine sans liquid peut provoquer la case de la pompe ou du corps de chauffe.

Ne buvez jamais le liquid à fumée. Contactez immédiatement un centre anti poison en cas d'ingestion. En cas de contact avec les yeux ou muqueuse, rincer abondamment à l'eau.

N'utilisez cet appareil qu' en position horizontale.

.

2.1. Connection électrique

Cet appareil doit toujours être alimenté par un circuit électrique relié à la terre.

2.1.1. Montage en accroche



Danger mortel

L'installation doit répondre aux exigences de la norme BGV C1 et EN 60598-2-17 L'installation ne peut être réalisée que par du personnel qualifié

Le système d'accroche doit être dimensionné de telle sorte à pouvoir supporter au moins 10x le poids de l'appareil.

Ce produit doit être élingué pour toute utilisation en hauteur. L'élinguage doit être réalisé de manière à prévenir toute chute en cas de rupture de l'accroche principale ou de toute pièces supportant l'accroche principale

Ne stationnez jamais dans la zone de travail Durant l'accroche du matériel

Comment procéder au montage en accroche du produit

Dans la mesure du possible, choisissez toujours une position d'accroche sans public en dessous

IMPORTANT! Le travail en accroche nécessite un haut niveau de compétences et de qualification, englobant les principes d'accroches, les règles de calcul de charge et la maîtrise de la réglementation régissant ce type d'installation. Si nécessaire faites appel à un technicien qualifié pour procéder à ce type d'installation. Une installation réalisée en hauteur et non conforme peut provoquer des blessures très graves pour les spectateurs ou les techniciens .

Installez cet appareil hors de portée de tout public.

Concernant l'élingage de sécurité, la distance de chute maximale avant tension de l'élingue ne doit pas excéder 20cm

Une élingue ayant stoppé la chute d'un produit doit être remplacée sans délai afin de maintenir ses performances et son niveau de sécurité.

Cet appareil n'est en aucun cas prévu pour fonctionner buse dirigée vers le bas

Cable (EU)	Cable (US)	Pin	International
Brun	Noir	Phase	L
Bleu	Blanc	Neutre	N
Vert/jaune	Vert	Terre	

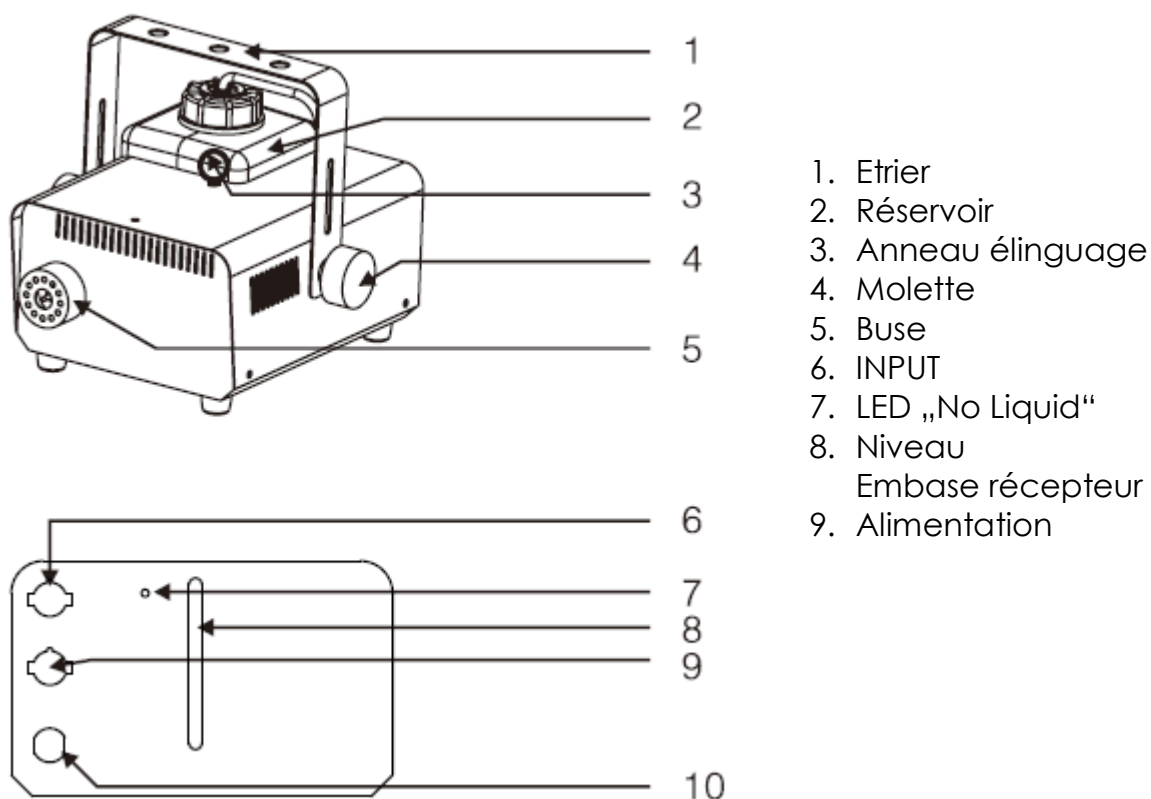
3. Introduction

Merci d'avoir choisi DJPower. Avant la première utilisation, lisez attentivement cette notice

3.1. Contenu

- 1x Machine à fumée DF-V9C
- 1x Cordon d'alimentation (fixe)
- 1xTélécommande filaire M-1 (3,5m)
- 1x Télécommande W-2
- 1x Récepteur KT-1
- Notice d'utilisation

3.2. Descriptif produit



4. Start-up

Attention!

Avant l'utilisation, assurez vous d'avoir enlevé tout l'emballage

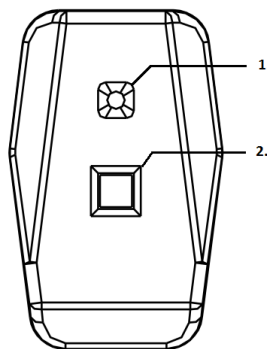
1. Remplissez le réservoir. Assurez vous qu'il y a toujours assez de liquide dans le réservoir
2. Branchez le cordon d'alimentation et allumez l'appareil.
3. L'appareil commence son cycle de chauffe. La mise en température prend environ 4 min pendant lesquelles la Led rouge du récepteur est rouge
4. Une fois le cycle terminé, la Led de la télécommande et du récepteur passe au vert.

4.1. Operation

Le contrôle peut s'effectuer via la télécommande filaire ou la télécommande sans fil

4.1.1. Wired Remote

Raccordez la télécommande filaire sur l'appareil sur l'entrée "Manual Controller".



1. LED

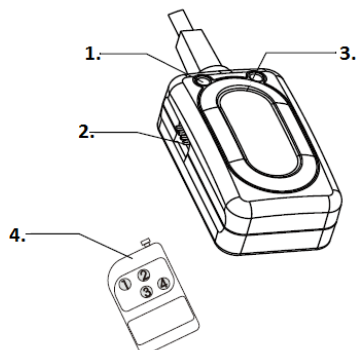
2. Fog button

Led verte = prêt à l'utilisation

Appuyez pour envoyer de la fumée.

4.1.1. Télécommande sans fil

Connectez le récepteur sur l'embase "Wireless Controller". Vous pouvez assigner jusqu'à 4 machines sur une seule télécommande



- | | |
|--------------------|---|
| 1. LED | Led verte = prêt à l'utilisation |
| 2. Dipswitches | Vous pouvez assigner le récepteur sur une des 4 touches de la télécommande comme suit :
CH1 (Dipswitch 1: On; Dipswitch 2 -4: Off); CH2 (Dipswitch 2: On, Dipswitch 1, 3 - 4: Off); CH3 (Dipswitch 3: On, Dipswitch 1 - 2,4: Off); CH4 (Dipswitch 4: On, Dipswitch 1- 3: Off). |
| 3. LED | Led rouge = cycle de chauffe en cours |
| 2. Fog button 1- 4 | Permet de choisir un des 4 canaux de contrôle.
Au préalable, les récepteurs doivent être assignés (voir paragraphe ci-dessus) |

5. Données techniques

Tension	AC 220 V – 240 V; 50/60 Hz
Consommation max.	722 W
Fusible	5 A/250 V
Puissance corps de chauffe	700 W
Préchauffage	4,4 min
Volume réservoir	1,3 Litres
Débit	181 m ³ /min
Consommation liquide @100%	33 ml/min
Télécommande	Oui (Filaire et sans fil)
Fréquence télécommande	433 MHz
Power in	Schutzko
Dimensions	249 x 249 x 175 mm
Poids	3,6 kg



B&K LUMITEC

2 rue Alfred Kastler
Zone Industrielle
67850 Herrlisheim - France

+33 (0) 3.88.96.80.90

+33 (0) 3.88.96.48.46

info@bklumitec.com

www.bklumitec.com

