

IRIDIUM

TOUCH WASHER 40



Code 104250 – 20°

Code 104251 – 40°

1. Introduction

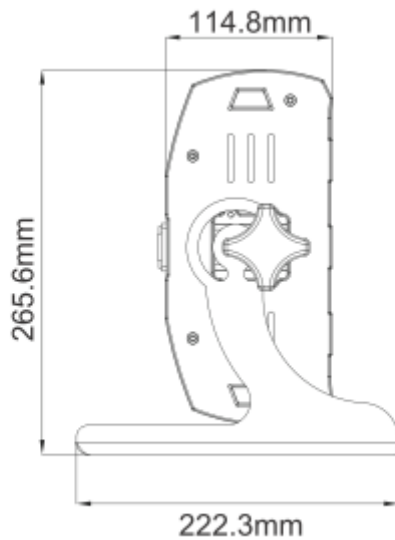
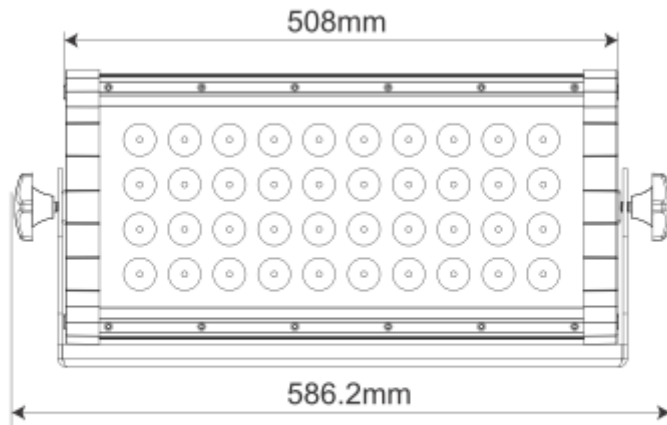
Merci d'avoir acheté le IRIDIUM TOUCH WASHER 40. Chaque produit a été soigneusement testé en usine, et expédié après test. Assurez-vous lors de la livraison que l'emballage n'est pas abîmé, et que le produit ainsi que ses accessoires sont intègres à l'intérieur du carton.

Le IRIDIUM TOUCH WASHER 40 possède 5 modes DMX. Il peut également fonctionner en mode automatique, maître esclave, ou grâce à ses programmes pré-enregistrés. Pour un résultat optimal, il est conseillé d'utiliser une machine à brouillard ou fumée, afin d'augmenter l'attrait de l'effet lumineux.

Ne pas démonter l'appareil par vos propres moyens. Si malheureusement votre appareil nécessitait une intervention, merci de nous contacter. Toute intervention dans l'appareil annule les conditions de garantie.

Merci de recycler le carton chaque fois que cela est possible !

2. Dimensions



3. Consignes de sécurité

En cas d'accroche, assurez-vous que les éléments utilisés sont en bon état et que l'accroche est sécurisée et réalisée dans les règles de l'art.

Distance minimale aux matériaux inflammables : La distance minimale à respecter est de 20 cm, à partir des lentilles.

Surfaces de montage : Ce produit est montable sur des surfaces normalement inflammables

Température de fonctionnement : Ne pas utiliser cet appareil dans une température ambiante supérieure à 40°

Indice de protection : IP 65 – Utilisation extérieure possible

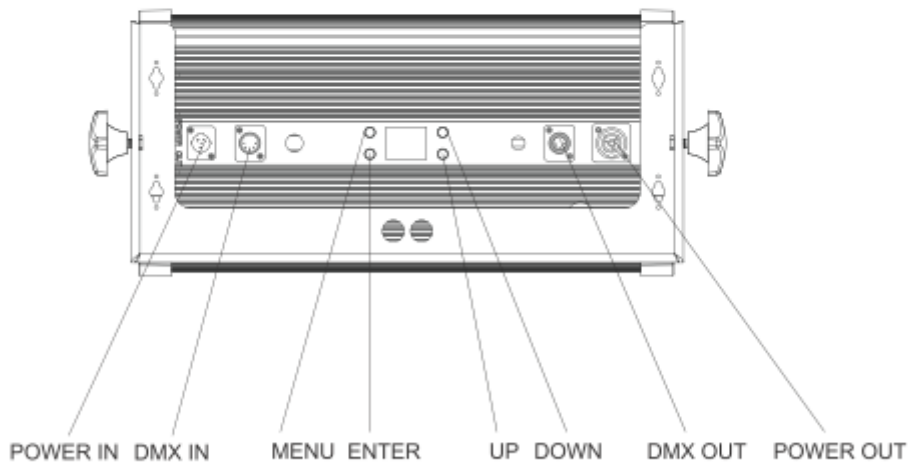
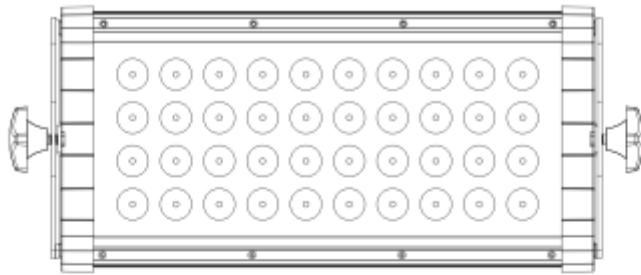
Protection contre les risques de chocs électriques : Cet appareil doit impérativement être relié à la terre. Vérifiez avant toute utilisation la terre de la source de courant utilisée.

Le produit décrit dans ce manuel est conforme aux directives suivantes :

LDV (Low Voltage Directive) 2006/95/EC

EMC (Electromagnetic compatibility Directive) 2004/108/EC

4. Vue arrière



5. Caractéristiques techniques

Optique :

- ♦ Source Led 40*10 Watts RGBW
- ♦ Lentille 20° (104250) – 40° (104251)

Electrique :

- ♦ Alimentation 100V-240V, 50/60 Hz

Contrôle :

- ♦ Dmx (3,4,6,8,11 canaux Dmx)
- ♦ Master Slave

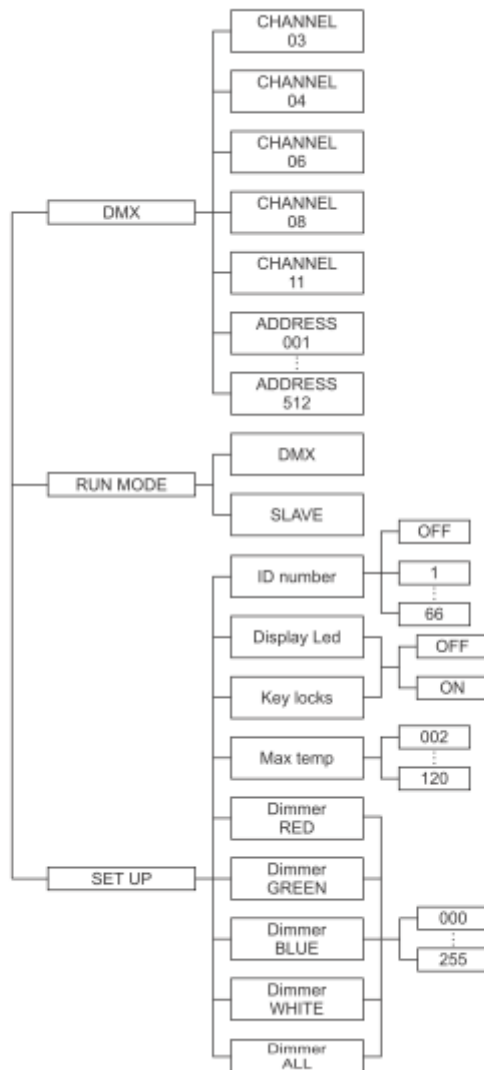
Mode dynamique :

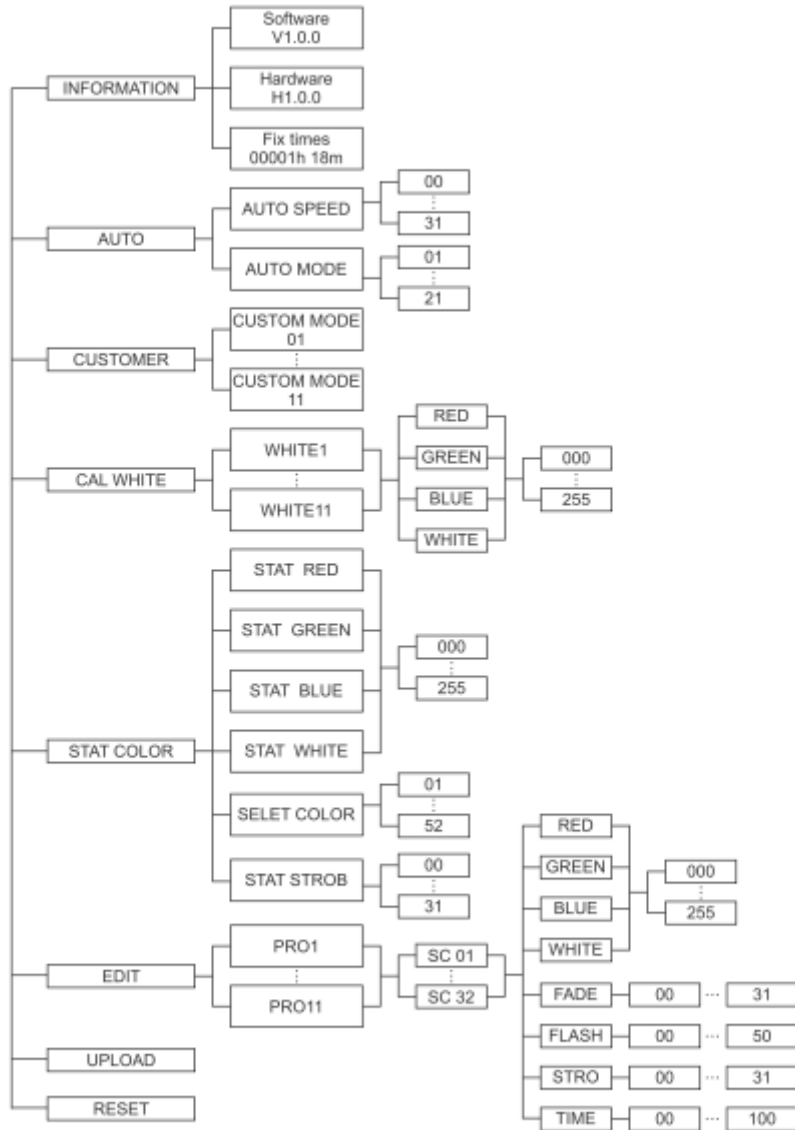
- ♦ Programme pré-enregistrés
- ♦ Programme utilisateur
- ♦ 4 courbes de gradation
- ♦ 11 types de blancs pré-programmés

Châssis :

- ♦ Aluminium
- ♦ Afficheur Led
- ♦ IP 65
- ♦ Dimensions 586.2 x 114.8 x 265.6 mm
- ♦ Poids Net 14 Kg

6. Menu de configuration





7. Menu de configuration

- **DMX :**
 1. Appuyez sur UP ou DOWN jusqu'à afficher "DMX"
 2. Vous pouvez choisir ici "CHANNEL" ou "ADDRESS"
 3. "X Ch" est affiché, vous pouvez donc sélectionner le mode DMX
 4. "xxx" est affiché, vous réglez ici l'adresse DMX

- **RUN MODE :**
 1. Appuyez sur UP ou DOWN jusqu'à afficher "RUN MODE"
 2. Appuyez sur « Enter ».Vous pouvez choisir "DMX" ou "SLAVE" dans ce menu.

Rappel : Le mode « Slave » implique qu'un appareil soit Master, et les autres « Slave »

- **SET UP:**
 1. Appuyez sur UP ou DOWN jusqu'à afficher "SET UP"
 2. Il y a ici 9 sous-menus :
 1. ID Number : choix du numéro d'ID. Cette fonction permet dans le mode 13 canaux, avec le canal 13 de déclencher le contrôle individuel d'un projecteur ayant une adresse commune avec d'autres projecteurs. Vous pouvez utiliser jusqu'à 66 numéros ID.
 2. Display LED : allumage permanent de l'afficheur (Valeur « On » ou temporisé (Valeur « Off »))
 3. Key Lock : permet d'activer ou non le verrouillage par mot de passe de l'appareil (mot de passe : UP + DOWN + UP + DOWN)
 4. Max temp : réglages de la température max de fonctionnement. Si la valeur est dépassée, cet affichage passe de blanc, à jaune. Le projecteur régule alors automatiquement sa puissance afin de revenir aux valeurs paramétrées.
 5. Dimmer Rouge
 6. Dimmer Vert
 7. Dimmer Bleu
 8. Dimmer Blanc
 9. Dimmer Général

- **INFORMATION :**
 1. Appuyez sur UP ou DOWN jusqu'à afficher "INFORMATION"
 2. Vous pouvez ici afficher les infos Software, Hardware et le nombre d'heures d'utilisation de l'appareil.

- **AUTO:**
 1. Appuyez sur UP ou DOWN jusqu'à afficher "AUTO"
 2. Dans ce menu vous pourrez choisir le programme via "AUTO MODE" et sa vitesse via "SPEED"

- **CUSTOMER MODE:**
 1. Appuyez sur UP ou DOWN jusqu'à afficher "CUSTOM MODE"
 2. Il y a dans ce menu 11 emplacements programmes utilisateur, que vous pouvez créer avec le menu « Edit » (voir ci-après)

- **CAL WHITE:**
 1. Appuyez sur UP ou DOWN jusqu'à afficher "CAL WHITE"
 2. Il y a dans ce menu 11 blancs pré-programmés dans le Menu « Edit » (voir ci-après)

- **STAT COLOR:**
 1. Appuyez sur UP ou DOWN jusqu'à afficher "STAT COLOR"
 2. Vous pourrez à partir de ce menu régler la valeur de chaque couleur (R G B W A UV), la valeur du canal de couleur pré enregistrées , la vitesse du shutter, ainsi que choisir l'une des 52 couleurs pré-programmées (« SELECT COLOR »)

- **EDIT:**
 1. Appuyez sur UP ou DOWN jusqu'à afficher "EDIT"
 2. Vous pouvez sélectionner ici les programmes de "PR.01" à "PR.11"
 3. Chaque programme contient 32 scènes éditables pas par pas.
 4. Pour chaque pas vous pouvez régler la valeur de chaque canal manuellement (R-G-B-W-FADE-FLASH-STROBE-TIME)
 5. Tout est sauvegardé lorsque vous maintenez appuyer sur ENTER 5 secondes

- **UPLOAD:**
 1. Appuyez sur UP ou DOWN jusqu'à afficher "UPLOAD" sur les projecteurs « Slave »
 2. Appuyez sur ENTER pour transférer un des 11 programmes utilisateurs depuis l'appareil « Master » vers les appareils « Slave ».

- **RESET:**
 1. Appuyez sur UP ou DOWN jusqu'à afficher "RESET"
 2. Appuyez sur ENTER pour lancer le « RESET » et revenir aux valeurs d'usine

8. Charte DMX

Mode 3 canaux

| channel | value | function |
|---------|---------|-------------------|
| 1 | 0 - 255 | Hue |
| 2 | 0 - 255 | Saturation |
| 3 | 0 - 255 | Value(brightness) |

Mode 4 canaux

| channel | value | function |
|---------|---------|---|
| 1 | 0 - 255 | Adjust red LEDs Dimmer from low to high |
| 2 | 0 - 255 | Adjust green LEDs Dimmer from low to high |
| 3 | 0 - 255 | Adjust blue LEDs Dimmer from low to high |
| 4 | 0 - 255 | Adjust white LEDs Dimmer from low to high |

Mode 6 canaux

| channel | value | function |
|---------|-----------|---|
| 1 | 0 - 255 | 0 = Off 1 - 255 = Master dimmer |
| 2 | 0 - 255 | Adjust red LEDs Dimmer from low to high |
| 3 | 0 - 255 | Adjust green LEDs Dimmer from low to high |
| 4 | 0 - 255 | Adjust blue LEDs Dimmer from low to high |
| 5 | 0 - 255 | Adjust white LEDs Dimmer from low to high |
| 6 | 0 - 49 | default dimmer |
| | 50 - 99 | Dimmer mode 1 |
| | 100 - 149 | Dimmer mode 2 |
| | 150 - 199 | Dimmer mode 3 |
| | 200 - 255 | Dimmer mode 4 |

Mode 8 canaux

| channel | value | function |
|-----------|-------------------|---|
| 1 | 0 - 255 | 0 = Off 1 - 255 = Master dimmer |
| 2 | 0 - 255 | Adjust red LEDs Dimmer from low to high |
| 3 | 0 - 255 | Adjust green LEDs Dimmer from low to high |
| 4 | 0 - 255 | Adjust blue LEDs Dimmer from low to high |
| 5 | 0 - 255 | Adjust white LEDs Dimmer from low to high |
| 6 | 0 - 19 | none |
| | 20 - 23 | red |
| | 24 - 27 | green |
| | 28 - 31 | blue |
| | 32 - 35 | yellow |
| | 36 - 39 | cyan |
| | 40 - 43 | magenta |
| | 44 - 47 | white |
| | 48 - 51 | orange |
| | 52 - 55 | pink |
| | 56 - 59 | violet |
| | 60 - 63 | aquamarine |
| | 64 - 67 | sky blue |
| | 68 - 71 | full white |
| | 72 - 75 | cool white |
| | 76 - 79 | warm white |
| | 80 - 83 | white 3200 |
| | 84 - 87 | white 2500 |
| | 88 - 91 | yellow 2 |
| | 92 - 95 | straw |
| | 96 - 99 | orange 2 |
| | 100 - 103 | light rose |
| | 104 - 107 | dark pink |
| | 108 - 111 | magenta 2 |
| | 112 - 115 | blue 2 |
| | 116 - 119 | med blue green |
| | 120 - 123 | dark blue |
| | 124 - 127 | bright pink |
| 128 - 131 | medium blue | |
| 132 - 135 | golden amber | |
| 136 - 139 | deep golden amber | |
| 140 - 143 | pale lavender | |
| 144 - 147 | apricot | |
| 148 - 151 | dark lavender | |

IRIDIUM TOUCH WASHER 40

| | | |
|---|-----------|--|
| | 152 - 155 | chocolate |
| | 156 - 159 | just blue |
| | 160 - 163 | surprise pink |
| | 164 - 167 | scarlet |
| | 168 - 171 | surprise peach |
| | 172 - 175 | fire |
| | 176 - 179 | english rose |
| | 180 - 183 | mauve |
| | 184 - 187 | bright blue |
| | 188 - 191 | alice blue |
| | 192 - 195 | rose indigo |
| | 196 - 199 | urban blue |
| | 200 - 203 | cool blue |
| | 204 - 207 | Light salmon |
| | 208 - 211 | mayan sun |
| | 212 - 215 | cherry rose |
| | 216 - 219 | flesh pink |
| | 220 - 223 | skelton exotic sangria |
| | 224 - 255 | amber |
| 7 | 0 - 255 | 0-6 = Off 7 - 255 = Different colour auto 36 |
| 8 | | strobe (0Hz - 20Hz) |
| | 0 - 255 | 0-8 no function |
| | | 9-255 strobe from slow to fast |

Mode 11 canaux

| channel | value | function |
|-----------|-----------|---|
| 1 | 0 - 255 | 0 = Off 1 - 255 = Master dimmer |
| 2 | 0 - 255 | Adjust red LEDs Dimmer from low to high |
| 3 | 0 - 255 | Adjust green LEDs Dimmer from low to high |
| 4 | 0 - 255 | Adjust blue LEDs Dimmer from low to high |
| 5 | 0 - 255 | Adjust white LEDs Dimmer from low to high |
| 6 | 0 - 10 | No function |
| | 11 - 20 | R100%/Gup/B0%/W0% |
| | 21 - 30 | Rdown/G100%/B0%/W0% |
| | 31 - 40 | R0%/G100%/Bup/W0% |
| | 41 - 50 | Rup/Gdown/B100%/W0% |
| | 51 - 60 | Rup/G0%/B100%/W0% |
| | 61 - 70 | R100%/G0%/Bdown/W0% |
| | 71 - 80 | R100%/G0%/B0%/Wup |
| | 81 - 90 | R100%/G0%/B0%/Wdown |
| | 91 - 100 | R↑/G↓/B0%/W0%→R↓G↑/B0%/W0% |
| | 101 - 110 | R↑/G0%/B↓/W0%→R↓/G0%B↑/W0% |
| | 111 - 120 | R0%/G↑/B↓/W0%→R0%/G↓/B↑/W0% |
| | 121 - 130 | R↑/G↑/B↓/W0%→R↓/G↓/B↑/W0% |
| | 131 - 140 | R↑/G↓/B↓/W0%→R↓/G↑/B↑/W0% |
| | 141 - 150 | R↑/G↓/B↑/W0%→R↓/G↑/B↓/W0% |
| | 151 - 160 | R↑/G0%/B↓/W0%→R↓/G↑/B0%/W0%→R0%/G↓/B↑/W0% |
| | 161 - 170 | R↑/G100%/B↓/W0%→R100%/G↓/B↑/W0%→R↓/G↑/B100%/W0% |
| | | R↓/G↑/B0%/W0%→R0%/G↓/B↑/W0%→R0%G0%/B↓/W↑ |
| | 171 - 180 | R↑/G0%/B0%/W↓ R0%/G100%/B↓/W0%→R↑/G100%B0%/W0% |
| | 181 - 190 | R100%/G↓/B0%/W0%→R100%/G0%/B↑/W0%→ R↓/G0%/B100%/W0%→R0%/G↑/B100%/W0% |
| | 191 - 200 | RGBW |
| | 201 - 205 | White 1 |
| | 206 - 210 | White 2 |
| | 211 - 215 | White 3 |
| | 216 - 220 | White 4 |
| | 221 - 225 | White 5 |
| | 226 - 230 | White 6 |
| | 231 - 235 | White 7 |
| | 236 - 240 | White 8 |
| | 241 - 245 | White 9 |
| 246 - 250 | White 10 | |
| 251 - 255 | White 11 | |

| | | |
|-----------|-----------|---|
| 7 | 0 - 255 | Speed when channel 6 is enable |
| | | strobe (0Hz - 20Hz) |
| | 0 - 255 | 0 - 8 no function 9 - 255 strobe from slow to fast |
| 8 | 0 - 8 | Default |
| | 9 - 10 | program 1 |
| | 11 - 20 | program 2 |
| | 21 - 30 | program 3 |
| | 31 - 40 | program 4 |
| | 41 - 50 | program 5 |
| | 51 - 60 | program 6 |
| | 61 - 70 | program 7 |
| | 71 - 80 | program 8 |
| | 81 - 90 | program 9 |
| | 91 - 100 | Custom1 |
| | 101 - 110 | Custom2 |
| | 111 - 120 | Custom3 |
| | 121 - 130 | Custom4 |
| | 131 - 140 | Custom5 |
| | 141 - 150 | Custom6 |
| | 151 - 160 | Custom7 |
| 161 - 170 | Custom8 | |
| 171 - 180 | Custom9 | |
| 181 - 190 | Custom10 | |
| 200 - 255 | Custom11 | |
| 9 | 0 - 255 | Speed when auto is enable |
| 10 | 0 - 49 | Off dimmer speed |
| | 50 - 99 | Dimmer speed 1 |
| | 100 - 149 | Dimmer speed 2 |
| | 150 - 199 | Dimmer speed 3 |
| | 200 - 255 | Dimmer speed 4 |
| 11 | 0 - 255 | Id address set |

Canal 11 : pilotage adresse ID

| | | | | | | | |
|----------|---------|----------|------|-----|------|-----|------|
| 0--9 | all Ids | 170--179 | Id17 | 223 | Id34 | 240 | Id51 |
| 10--19 | Id1 | 180--189 | Id18 | 224 | Id35 | 241 | Id52 |
| 20--29 | Id2 | 190--199 | Id19 | 225 | Id36 | 242 | Id53 |
| 30--39 | Id3 | 200--209 | Id20 | 226 | Id37 | 243 | Id54 |
| 40--49 | Id4 | 210 | Id21 | 227 | Id38 | 244 | Id55 |
| 50--59 | Id5 | 211 | Id22 | 228 | Id39 | 245 | Id56 |
| 60--69 | Id6 | 212 | Id23 | 229 | Id40 | 246 | Id57 |
| 70--79 | Id7 | 213 | Id24 | 230 | Id41 | 247 | Id58 |
| 80--89 | Id8 | 214 | Id25 | 231 | Id42 | 248 | Id59 |
| 90--99 | Id9 | 215 | Id26 | 232 | Id43 | 249 | Id60 |
| 100--109 | Id10 | 216 | Id27 | 233 | Id44 | 250 | Id61 |
| 110--119 | Id11 | 217 | Id28 | 234 | Id45 | 251 | Id62 |
| 120--129 | Id12 | 218 | Id29 | 235 | Id46 | 252 | Id63 |
| 130--139 | Id13 | 219 | Id30 | 236 | Id47 | 253 | Id64 |
| 140--149 | Id14 | 220 | Id31 | 237 | Id48 | 254 | Id65 |
| 150--159 | Id15 | 221 | Id32 | 238 | Id49 | 255 | Id66 |
| 160--169 | Id16 | 222 | Id33 | 239 | Id50 | | |

IRIDIUM TOUCH WASHER 40



Importateur : B&K Lumitec

2 Rue Alfred Kastler

67850 Herrlisheim – France

Tél. 03 88 96 80 90