

IRIDIUM

TOUCH WASHER 40



Code 104250 – 20°

Code 104251 – 40°

1. Introduction

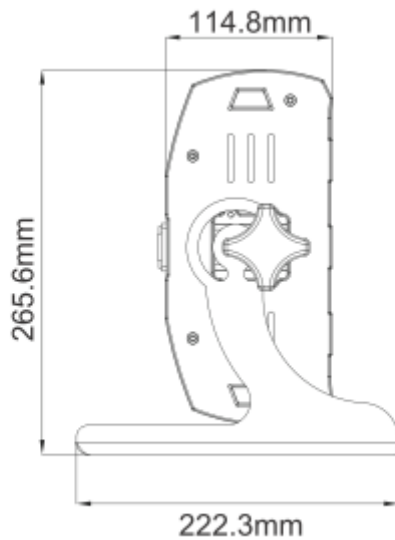
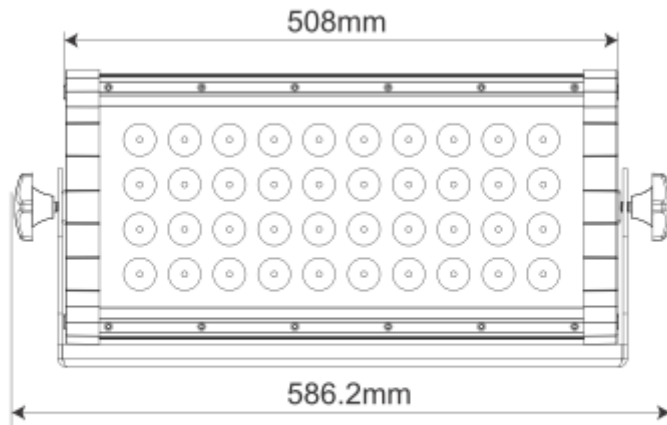
Merci d'avoir acheté le IRIDIUM TOUCH WASHER 40. Chaque produit a été soigneusement testé en usine, et expédié après test. Assurez-vous lors de la livraison que l'emballage n'est pas abîmé, et que le produit ainsi que ses accessoires sont intègres à l'intérieur du carton.

Le IRIDIUM TOUCH WASHER 40 possède 5 modes DMX. Il peut également fonctionner en mode automatique, maître esclave, ou grâce à ses programmes pré-enregistrés. Pour un résultat optimal, il est conseillé d'utiliser une machine à brouillard ou fumée, afin d'augmenter l'attrait de l'effet lumineux.

Ne pas démonter l'appareil par vos propres moyens. Si malheureusement votre appareil nécessitait une intervention, merci de nous contacter. Toute intervention dans l'appareil annule les conditions de garantie.

Merci de recycler le carton chaque fois que cela est possible !

2. Dimensions



3. Consignes de sécurité

En cas d'accroche, assurez-vous que les éléments utilisés sont en bon état et que l'accroche est sécurisée et réalisée dans les règles de l'art.

Distance minimale aux matériaux inflammables : La distance minimale à respecter est de 20 cm, à partir des lentilles.

Surfaces de montage : Ce produit est montable sur des surfaces normalement inflammables

Température de fonctionnement : Ne pas utiliser cet appareil dans une température ambiante supérieure à 40°

Indice de protection : IP 65 – Utilisation extérieure possible

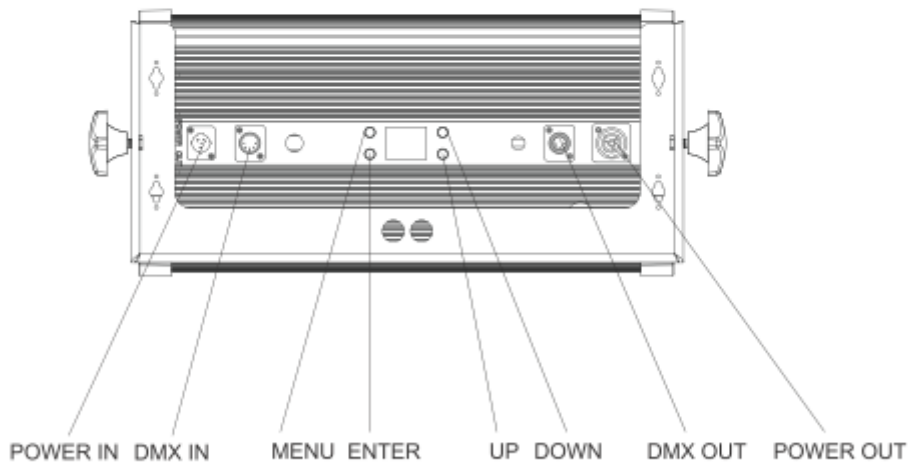
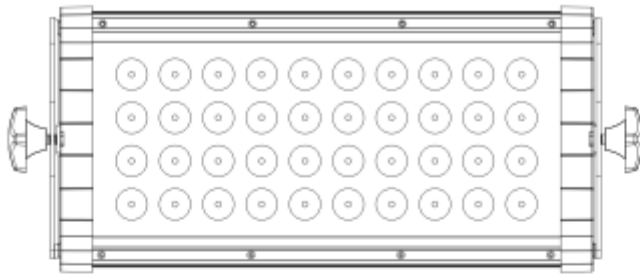
Protection contre les risques de chocs électriques : Cet appareil doit impérativement être relié à la terre. Vérifiez avant toute utilisation la terre de la source de courant utilisée.

Le produit décrit dans ce manuel est conforme aux directives suivantes :

LDV (Low Voltage Directive) 2006/95/EC

EMC (Electromagnetic compatibility Directive) 2004/108/EC

4. Vue arrière



5. Caractéristiques techniques

Optique :

- ♦ Source Led 40*10 Watts RGBW
- ♦ Lentille 20° (104250) – 40° (104251)

Electrique :

- ♦ Alimentation 100V-240V, 50/60 Hz

Contrôle :

- ♦ Dmx (3,4,6,8,11 canaux Dmx)
- ♦ Master Slave

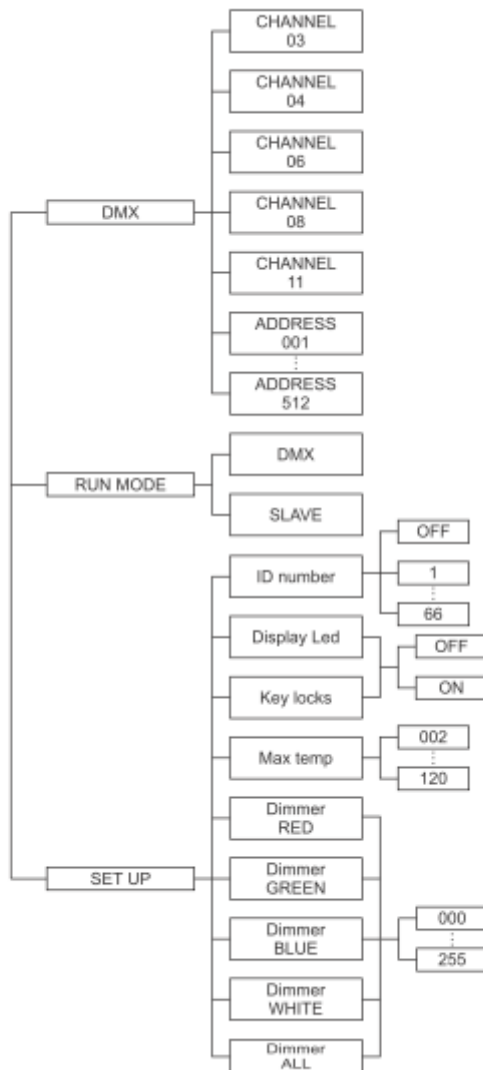
Mode dynamique :

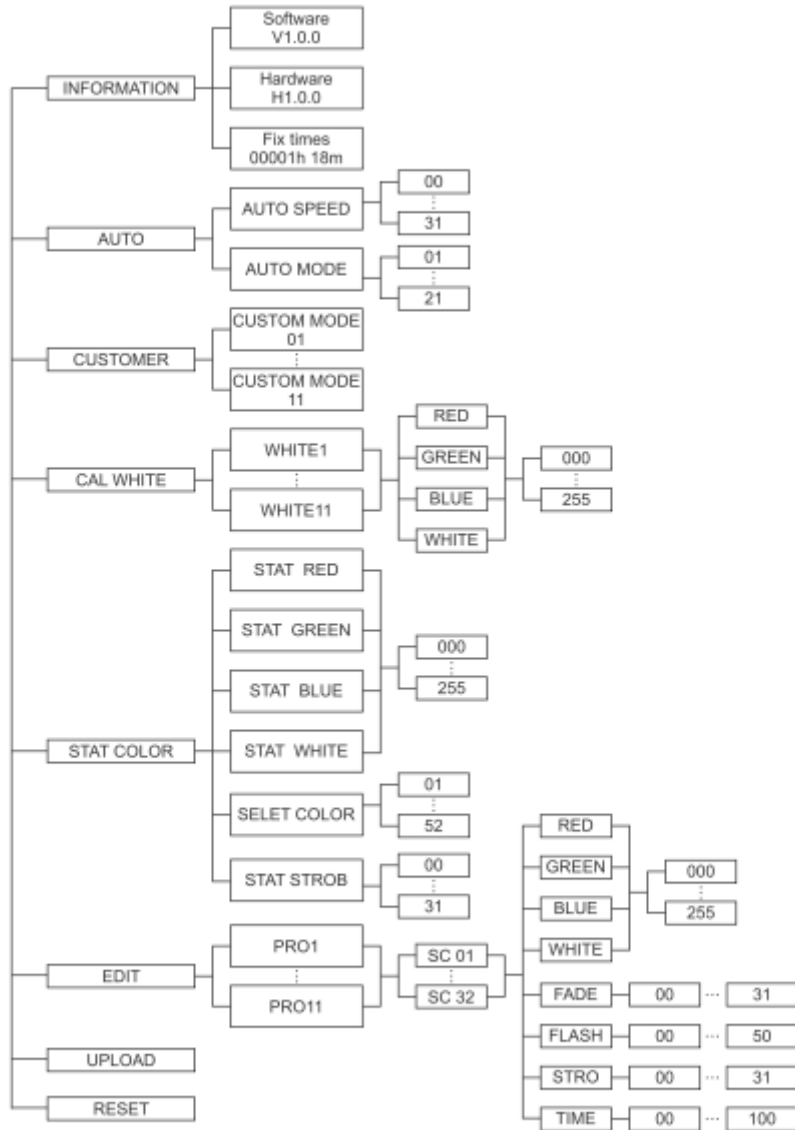
- ♦ Programme pré-enregistrés
- ♦ Programme utilisateur
- ♦ 4 courbes de gradation
- ♦ 11 types de blancs pré-programmés

Châssis :

- ♦ Aluminium
- ♦ Afficheur Led
- ♦ IP 65
- ♦ Dimensions 586.2 x 114.8 x 265.6 mm
- ♦ Poids Net 14 Kg

6. Menu de configuration





7. Menu de configuration

- **DMX :**
 1. Appuyez sur UP ou DOWN jusqu'à afficher "DMX"
 2. Vous pouvez choisir ici "CHANNEL" ou "ADDRESS"
 3. "X Ch" est affiché, vous pouvez donc sélectionner le mode DMX
 4. "xxx" est affiché, vous réglez ici l'adresse DMX

- **RUN MODE :**
 1. Appuyez sur UP ou DOWN jusqu'à afficher "RUN MODE"
 2. Appuyez sur « Enter ».Vous pouvez choisir "DMX" ou "SLAVE" dans ce menu.

Rappel : Le mode « Slave » implique qu'un appareil soit Master, et les autres « Slave »

- **SET UP:**
 1. Appuyez sur UP ou DOWN jusqu'à afficher "SET UP"
 2. Il y a ici 9 sous-menus :
 1. ID Number : choix du numéro d'ID. Cette fonction permet dans le mode 13 canaux, avec le canal 13 de déclencher le contrôle individuel d'un projecteur ayant une adresse commune avec d'autres projecteurs. Vous pouvez utiliser jusqu'à 66 numéros ID.
 2. Display LED : allumage permanent de l'afficheur (Valeur « On » ou temporisé (Valeur « Off »))
 3. Key Lock : permet d'activer ou non le verrouillage par mot de passe de l'appareil (mot de passe : UP + DOWN + UP + DOWN)
 4. Max temp : réglages de la température max de fonctionnement. Si la valeur est dépassée, cet affichage passe de blanc, à jaune. Le projecteur régule alors automatiquement sa puissance afin de revenir aux valeurs paramétrées.
 5. Dimmer Rouge
 6. Dimmer Vert
 7. Dimmer Bleu
 8. Dimmer Blanc
 9. Dimmer Général

- **INFORMATION :**
 1. Appuyez sur UP ou DOWN jusqu'à afficher "INFORMATION"
 2. Vous pouvez ici afficher les infos Software, Hardware et le nombre d'heures d'utilisation de l'appareil.

- **AUTO:**
 1. Appuyez sur UP ou DOWN jusqu'à afficher "AUTO"
 2. Dans ce menu vous pourrez choisir le programme via "AUTO MODE" et sa vitesse via "SPEED"

- **CUSTOMER MODE:**
 1. Appuyez sur UP ou DOWN jusqu'à afficher "CUSTOM MODE"
 2. Il y a dans ce menu 11 emplacements programmes utilisateur, que vous pouvez créer avec le menu « Edit » (voir ci-après)

- **CAL WHITE:**
 1. Appuyez sur UP ou DOWN jusqu'à afficher "CAL WHITE"
 2. Il y a dans ce menu 11 blancs pré-programmés dans le Menu « Edit » (voir ci-après)

- **STAT COLOR:**
 1. Appuyez sur UP ou DOWN jusqu'à afficher "STAT COLOR"
 2. Vous pourrez à partir de ce menu régler la valeur de chaque couleur (R G B W A UV), la valeur du canal de couleur pré enregistrées , la vitesse du shutter, ainsi que choisir l'une des 52 couleurs pré-programmées (« SELECT COLOR »)

- **EDIT:**
 1. Appuyez sur UP ou DOWN jusqu'à afficher "EDIT"
 2. Vous pouvez sélectionner ici les programmes de "PR.01" à "PR.11"
 3. Chaque programme contient 32 scènes éditables pas par pas.
 4. Pour chaque pas vous pouvez régler la valeur de chaque canal manuellement (R-G-B-W-FADE-FLASH-STROBE-TIME)
 5. Tout est sauvegardé lorsque vous maintenez appuyer sur ENTER 5 secondes

- **UPLOAD:**
 1. Appuyez sur UP ou DOWN jusqu'à afficher "UPLOAD" sur les projecteurs « Slave »
 2. Appuyez sur ENTER pour transférer un des 11 programmes utilisateurs depuis l'appareil « Master » vers les appareils « Slave ».

- **RESET:**
 1. Appuyez sur UP ou DOWN jusqu'à afficher "RESET"
 2. Appuyez sur ENTER pour lancer le « RESET » et revenir aux valeurs d'usine

8. Charte DMX

Mode 3 canaux

channel	value	function
1	0 - 255	Hue
2	0 - 255	Saturation
3	0 - 255	Value(brightness)

Mode 4 canaux

channel	value	function
1	0 - 255	Adjust red LEDs Dimmer from low to high
2	0 - 255	Adjust green LEDs Dimmer from low to high
3	0 - 255	Adjust blue LEDs Dimmer from low to high
4	0 - 255	Adjust white LEDs Dimmer from low to high

Mode 6 canaux

channel	value	function
1	0 - 255	0 = Off 1 - 255 = Master dimmer
2	0 - 255	Adjust red LEDs Dimmer from low to high
3	0 - 255	Adjust green LEDs Dimmer from low to high
4	0 - 255	Adjust blue LEDs Dimmer from low to high
5	0 - 255	Adjust white LEDs Dimmer from low to high
6	0 - 49	default dimmer
	50 - 99	Dimmer mode 1
	100 - 149	Dimmer mode 2
	150 - 199	Dimmer mode 3
	200 - 255	Dimmer mode 4

Mode 8 canaux

channel	value	function
1	0 - 255	0 = Off 1 - 255 = Master dimmer
2	0 - 255	Adjust red LEDs Dimmer from low to high
3	0 - 255	Adjust green LEDs Dimmer from low to high
4	0 - 255	Adjust blue LEDs Dimmer from low to high
5	0 - 255	Adjust white LEDs Dimmer from low to high
6	0 - 19	none
	20 - 23	red
	24 - 27	green
	28 - 31	blue
	32 - 35	yellow
	36 - 39	cyan
	40 - 43	magenta
	44 - 47	white
	48 - 51	orange
	52 - 55	pink
	56 - 59	violet
	60 - 63	aquamarine
	64 - 67	sky blue
	68 - 71	full white
	72 - 75	cool white
	76 - 79	warm white
	80 - 83	white 3200
	84 - 87	white 2500
	88 - 91	yellow 2
	92 - 95	straw
	96 - 99	orange 2
	100 - 103	light rose
	104 - 107	dark pink
	108 - 111	magenta 2
	112 - 115	blue 2
	116 - 119	med blue green
	120 - 123	dark blue
	124 - 127	bright pink
128 - 131	medium blue	
132 - 135	golden amber	
136 - 139	deep golden amber	
140 - 143	pale lavender	
144 - 147	apricot	
148 - 151	dark lavender	

IRIDIUM TOUCH WASHER 40

	152 - 155	chocolate
	156 - 159	just blue
	160 - 163	surprise pink
	164 - 167	scarlet
	168 - 171	surprise peach
	172 - 175	fire
	176 - 179	english rose
	180 - 183	mauve
	184 - 187	bright blue
	188 - 191	alice blue
	192 - 195	rose indigo
	196 - 199	urban blue
	200 - 203	cool blue
	204 - 207	Light salmon
	208 - 211	mayan sun
	212 - 215	cherry rose
	216 - 219	flesh pink
	220 - 223	skelton exotic sangria
	224 - 255	amber
7	0 - 255	0-6 = Off 7 - 255 = Different colour auto 36
8		strobe (0Hz - 20Hz)
	0 - 255	0-8 no function
		9-255 strobe from slow to fast

Mode 11 canaux

channel	value	function
1	0 - 255	0 = Off 1 - 255 = Master dimmer
2	0 - 255	Adjust red LEDs Dimmer from low to high
3	0 - 255	Adjust green LEDs Dimmer from low to high
4	0 - 255	Adjust blue LEDs Dimmer from low to high
5	0 - 255	Adjust white LEDs Dimmer from low to high
6	0 - 10	No function
	11 - 20	R100%/Gup/B0%/W0%
	21 - 30	Rdown/G100%/B0%/W0%
	31 - 40	R0%/G100%/Bup/W0%
	41 - 50	Rup/Gdown/B100%/W0%
	51 - 60	Rup/G0%/B100%/W0%
	61 - 70	R100%/G0%/Bdown/W0%
	71 - 80	R100%/G0%/B0%/Wup
	81 - 90	R100%/G0%/B0%/Wdown
	91 - 100	R↑/G↓/B0%/W0%→R↓G↑/B0%/W0%
	101 - 110	R↑/G0%/B↓/W0%→R↓/G0%B↑/W0%
	111 - 120	R0%/G↑/B↓/W0%→R0%/G↓/B↑/W0%
	121 - 130	R↑/G↑/B↓/W0%→R↓/G↓/B↑/W0%
	131 - 140	R↑/G↓/B↓/W0%→R↓/G↑/B↑/W0%
	141 - 150	R↑/G↓/B↑/W0%→R↓/G↑/B↓/W0%
	151 - 160	R↑/G0%/B↓/W0%→R↓/G↑/B0%/W0%→R0%/G↓/B↑/W0%
	161 - 170	R↑/G100%/B↓/W0%→R100%/G↓/B↑/W0%→R↓/G↑/B100%/W0%
		R↓/G↑/B0%/W0%→R0%/G↓/B↑/W0%→R0%G0%/B↓/W↑
	171 - 180	R↑/G0%/B0%/W↓ R0%/G100%/B↓/W0%→R↑/G100%B0%/W0%
	181 - 190	R100%/G↓/B0%/W0%→R100%/G0%/B↑/W0%→ R↓/G0%/B100%/W0%→R0%/G↑/B100%/W0%
	191 - 200	RGBW
	201 - 205	White 1
	206 - 210	White 2
	211 - 215	White 3
	216 - 220	White 4
	221 - 225	White 5
	226 - 230	White 6
	231 - 235	White 7
	236 - 240	White 8
	241 - 245	White 9
246 - 250	White 10	
251 - 255	White 11	

7	0 - 255	Speed when channel 6 is enable
		strobe (0Hz - 20Hz)
	0 - 255	0 - 8 no function 9 - 255 strobe from slow to fast
8	0 - 8	Default
	9 - 10	program 1
	11 - 20	program 2
	21 - 30	program 3
	31 - 40	program 4
	41 - 50	program 5
	51 - 60	program 6
	61 - 70	program 7
	71 - 80	program 8
	81 - 90	program 9
	91 - 100	Custom1
	101 - 110	Custom2
	111 - 120	Custom3
	121 - 130	Custom4
	131 - 140	Custom5
	141 - 150	Custom6
	151 - 160	Custom7
161 - 170	Custom8	
171 - 180	Custom9	
181 - 190	Custom10	
200 - 255	Custom11	
9	0 - 255	Speed when auto is enable
10	0 - 49	Off dimmer speed
	50 - 99	Dimmer speed 1
	100 - 149	Dimmer speed 2
	150 - 199	Dimmer speed 3
	200 - 255	Dimmer speed 4
11	0 - 255	Id address set

Canal 11 : pilotage adresse ID

0--9	all Ids	170--179	Id17	223	Id34	240	Id51
10--19	Id1	180--189	Id18	224	Id35	241	Id52
20--29	Id2	190--199	Id19	225	Id36	242	Id53
30--39	Id3	200--209	Id20	226	Id37	243	Id54
40--49	Id4	210	Id21	227	Id38	244	Id55
50--59	Id5	211	Id22	228	Id39	245	Id56
60--69	Id6	212	Id23	229	Id40	246	Id57
70--79	Id7	213	Id24	230	Id41	247	Id58
80--89	Id8	214	Id25	231	Id42	248	Id59
90--99	Id9	215	Id26	232	Id43	249	Id60
100--109	Id10	216	Id27	233	Id44	250	Id61
110--119	Id11	217	Id28	234	Id45	251	Id62
120--129	Id12	218	Id29	235	Id46	252	Id63
130--139	Id13	219	Id30	236	Id47	253	Id64
140--149	Id14	220	Id31	237	Id48	254	Id65
150--159	Id15	221	Id32	238	Id49	255	Id66
160--169	Id16	222	Id33	239	Id50		

IRIDIUM TOUCH WASHER 40



Importateur : B&K Lumitec

2 Rue Alfred Kastler

67850 Herrlisheim – France

Tél. 03 88 96 80 90