

IRIDIUM



FLOODER LED

Manual for following Versions:

101190/101191 (50W) – 101192/101193 (100W) - 101194/101195 (150W) – 101196/101197/101198/101199 (200W) –
101200/101201 (300W)

Cher client,

Nous vous remercions d'avoir acheté l'un de nos produits. Ce produit est conforme aux normes européennes et directives nationales. Pour maintenir l'état du produit et garantir un fonctionnement sûr, vous devez - en tant qu'utilisateur - respecter les indications sur le produit et le manuel d'utilisation ! Ils contiennent des informations importantes pour la mise en service et la manipulation. Il est donc important que ces documents soient archivés avec soin pour y faire référence ultérieurement.

1. Consignes de sécurité

Nous ne sommes pas responsables des dommages matériels ou corporels causés par le non-respect de ces produits, des notes et manuels d'utilisation, manipulation incorrecte ou modifications non autorisées.

Ce produit ne peut être installé que par un électricien qualifié.

Assurez-vous que l'article n'a pas été endommagé pendant le transport avant de mettre le produit en marche. Ne pas l'utiliser s'il y a des dommages aux pièces électriques. Le luminaire ne peut être utilisé entièrement qu'avec son couvercle de protection. Il ne peut être utilisé qu'une fois sorti de l'emballage. La plaque signalétique ne doit pas être retirée. Les lignes de raccordement dans le bâtiment doivent être déconnectées avant l'installation et sécurisées contre toute remise sous tension. Pour cela, déclenchez l'interrupteur à fusibles correspondant dans l'installation du bâtiment.

Assurez-vous que les spécifications électriques des lignes de connexion correspondent aux spécifications indiquées sur la plaque signalétique de ce produit. Nous vous recommandons de protéger le produit avec un dispositif de protection à courant résiduel. Suivez tous les règlements d'installation applicables à votre emplacement.

Assurez-vous que les câbles et les fiches ne sont pas soumis à des forces de tension ou de torsion et ne pliez pas les câbles. Protégez tous les câbles et isolants contre d'éventuels dommages. Les lignes de sortie doivent être posées séparément et espacées des autres lignes.

Ne laissez pas le produit entrer en contact avec une chaleur extrême ou des flammes nues.

Utilisez le matériel de fixation fourni uniquement lorsqu'il est adapté à l'arrière-plan de l'installation.

Le produit ne doit pas être recouvert d'objets (décorations) ou de revêtements isolants thermiques.

Avant de jeter le matériel d'emballage, assurez-vous que tous les composants sont retirés.

Gardez les matériaux d'emballage hors de la portée des enfants et des animaux domestiques. L'emballage contient de petites pièces qui peuvent être avalé par les enfants.

2. Conditions d'utilisation

Ce produit est uniquement destiné à des fins d'éclairage et ne peut être utilisé que sur des Surfaces non inflammables.

L'utilisation possible en zones intérieures ou extérieures.

Assurez-vous que la surface est adaptée pour supporter de manière permanente et fiable le poids de la lumière.

3. Entretien

Les réparations ne peuvent être effectuées que par un électricien qualifié. Si le câble flexible externe ou le cordon de ce luminaire est endommagé, il sera exclusivement remplacé par le fabricant, son distributeur ou une personne qualifiée afin d'éviter un accident.

Débranchez d'abord tout le produit du secteur et laissez-le refroidir avant de le nettoyer ou d'effectuer une maintenance. Utilisez un chiffon sec ou légèrement humidifié pour le nettoyage. N'utilisez jamais de produits chimiques, d'agents de nettoyage inflammables ou d'abrasifs. Ceux-ci peuvent endommager la surface du revêtement et / ou les isolants.

Sehr geehrter Kunde,

herzlichen Dank, dass Sie sich für dieses Produkt entschieden haben. Dieses Produkt erfüllt die Europäischen sowie jeweiligen nationalen Sicherheitsrichtlinien. Um den ordnungsgemäßen Zustand des Produkts zu erhalten und einen sicheren Betrieb zu gewährleisten, müssen Sie als Benutzer die Produkthinweise und diese Bedienungsanleitung beachten!

Diese enthält wichtige Informationen für die Inbetriebnahme und Handhabung. Es ist daher wichtig, dass Sie diese Dokumente sorgfältig aufbewahren, um später bei Bedarf darauf zurückgreifen zu können.

1. Sicherheitshinweise

B&K Lumitec ist nicht für Sach- oder Personenschäden haftbar, die in Folge einer Nichtbeachtung dieser Produkthinweise und des Handbuchs, unsachgemäße Handhabung oder nicht autorisierte Änderungen verursacht werden.

Die Installation des Geräts darf nur von einem qualifizierten Elektriker durchgeführt werden. Stellen Sie sicher, dass das Produkt während des Transports nicht beschädigt wurde, bevor Sie es in Betrieb nehmen. Dieses Gerät darf nicht betrieben werden, wenn elektrische Teile beschädigt sind. Das Gerät darf nur mit intaktem Gehäuse vollständig betrieben werden. Das Gerät darf erst nach Entnahme aus seiner Verpackung betrieben werden. Das Typenschild darf nicht entfernt werden.

Die Verbindung zum Stromkreis muss vor der Installation getrennt und gegen erneutes Einschalten gesichert werden. Den entsprechenden Sicherungsschalter in der Gebäudeinstallation auslösen.

Stellen Sie sicher, dass die elektrischen Spezifikationen für die Verbindungsleitungen mit den Anforderungen auf dem Typenschild dieses Produkts übereinstimmen. Wir empfehlen, das Produkt mit einer Sicherung gegen Reststrom zu schützen. Befolgen Sie alle an Ihrem Standort geltenden Installationsvorschriften. Stellen Sie sicher, dass die Kabel und Stecker keinen Zug- oder Torsionskräften ausgesetzt sind und verbiegen Sie die Kabel nicht. Schützen Sie alle Kabel und Isolierungen vor möglichen Beschädigungen. Ausgangsleitungen sollten separat und mit Abstand zu anderen Leitungen gelegt werden. Die Stromversorgungskabel und die Lampenaufnahmen dürfen sich nicht kreuzen. Das Produkt darf nicht mit extremer Hitze oder offenem Feuer in Berührung kommen. Verwenden Sie das mitgelieferte Befestigungsmaterial nur, wenn es für den Installationsort geeignet ist. Das Produkt darf nicht mit Gegenständen (Dekorationen) oder wärmeisolierenden Abdeckungen / ähnlichen Materialien bedeckt sein.

Stellen Sie vor der Entsorgung des Verpackungsmaterials sicher, dass alle Komponenten entfernt wurden. Bewahren Sie Verpackungsmaterial außerhalb der Reichweite von Kindern und Haustieren auf. Die Verpackung enthält Kleinteile, die von Kindern verschluckt werden können.

2. Ordnungsgemäße Verwendung

Dieses Produkt ist nur für Beleuchtungszwecke vorgesehen und darf nur für normale oder nicht brennbare Oberflächen eingesetzt werden. Die Verwendung kann im Innen- / Außenbereich erfolgen. Stellen Sie sicher, dass die Oberfläche an der das Produkt installiert wird geeignet ist, das Gewicht des Gerätes dauerhaft und zuverlässig zu tragen.

3. Pflege

Reparaturen dürfen nur von einem qualifizierten Elektriker durchgeführt werden. Wenn das externe flexible Kabel oder Kabel der Leuchte beschädigt ist, muss es ausschließlich vom Hersteller, seinem Servicemitarbeiter oder einer ähnlich qualifizierten Person ersetzt werden, um eine Gefahr zu vermeiden.

Trennen Sie zuerst das Gerät komplett vom Stromnetz und lassen Sie es abkühlen, bevor Sie es reinigen oder warten. Verwenden Sie zum Reinigen ein trockenes oder leicht angefeuchtetes Tuch. Verwenden Sie niemals Chemikalien, brennbare Reinigungsmittel oder Schleifmittel. Diese können die Oberflächenbeschichtung und / oder die Isolatoren beschädigen.

Dear customer,

thank you for deciding to purchase our product. The product fulfils the requirements of effective European and national guidelines. To maintain the condition of the product and to ensure safe operation, you - as the user - must observe the product notes and the operation manual!

They contain important information for the start-up and handling. It is important, therefore, that these documents are archived carefully for referring to information at a later stage.

1. Safety Instructions

We are not responsible for any property damage or personal injury caused by failure to observe these product notes and manual, improper handling or unauthorised modifications.

It can only be installed by a qualified electrician. Make sure that the item has not been damaged during transport before putting the light into operation. It may not be operated if there are any damages to electrical parts. The luminaire may only be operated completely with its protective cover. It may only be operated once removed from the packaging. The type plate must not be removed.

The connection lines in the building must be disconnected before installation and secured against being switched back on. For this, trip the corresponding fuse switch in the building installation.

Make sure the electrical specifications for the connection lines correspond with the specifications given on the nameplate of this product. We recommend that you protect the product with a residual-current-operated protective device.

Follow all installation regulations applicable at your location. Make sure that the cables and plugs are not subject to tension or torsional forces and do not bend the cables. Protect all cables and insulation against possible damages. Output lines should be laid separately and spaced apart from other lines. The power supply cables and the lamp feeders must not cross each other.

Do not allow the product to come into contact with extreme heat or naked flames. Use the supplied fastening material only when it is suited for the installation background. The product must not be covered with objects (decorations) or thermally insulating coverings /similar materials. Before disposal of the packaging material make sure that all components are removed. Keep packaging material away from the reach of children and pets. The packaging contains small parts that may be swallowed by children.

2. Proper Use

This product is only intended for lighting purposes and may only be operated on normal or non-flammable surfaces. The use can be done in indoor/outdoor areas.

Make sure that the surface is suitable for permanently and reliably taking the weight of the light.

3. Care

Repairs may only be carried out by a qualified electrician. If the external flexible cable or cord of this luminaire is damaged, it shall be exclusively replaced by the manufacturer or his service agent or a similar qualified person in order to avoid a hazard.

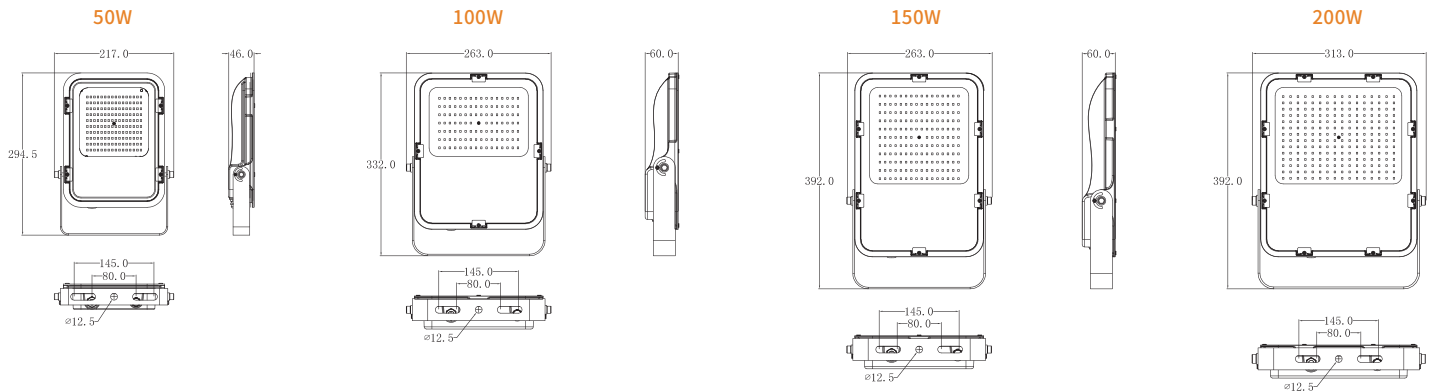
Disconnect the entire product from the mains first and allow it to cool down before cleaning or maintaining.

Use a dry or slightly moistened cloth for cleaning. Never use any chemicals, flammable cleaning agents or abrasives. These may cause damage to the surface coating and/or the insulators.

Applications



Dimensions



IMPORTER

B&K LUMITEC

ZI – 2 Rue Alfred Kastler – 67850 Herrlisheim – France

www.bklumitec.com