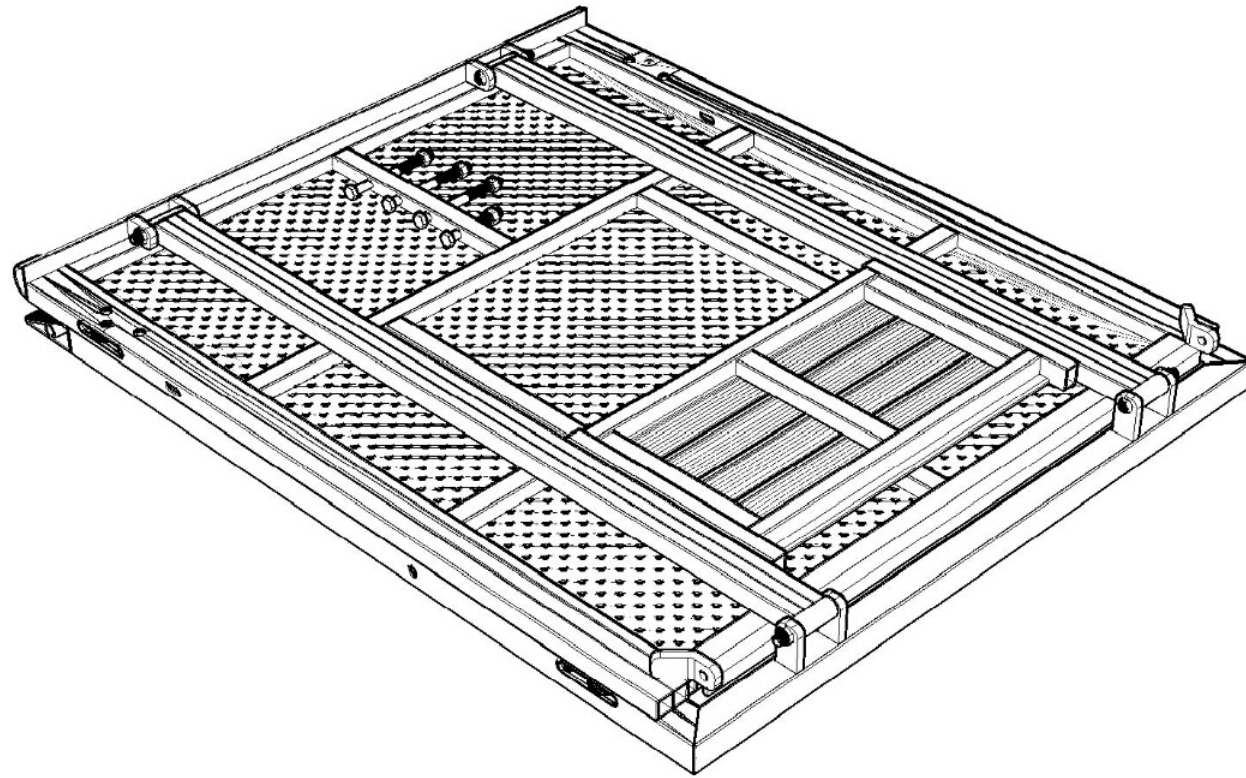


Manuel d'utilisation - Aluminum Concert Barrière

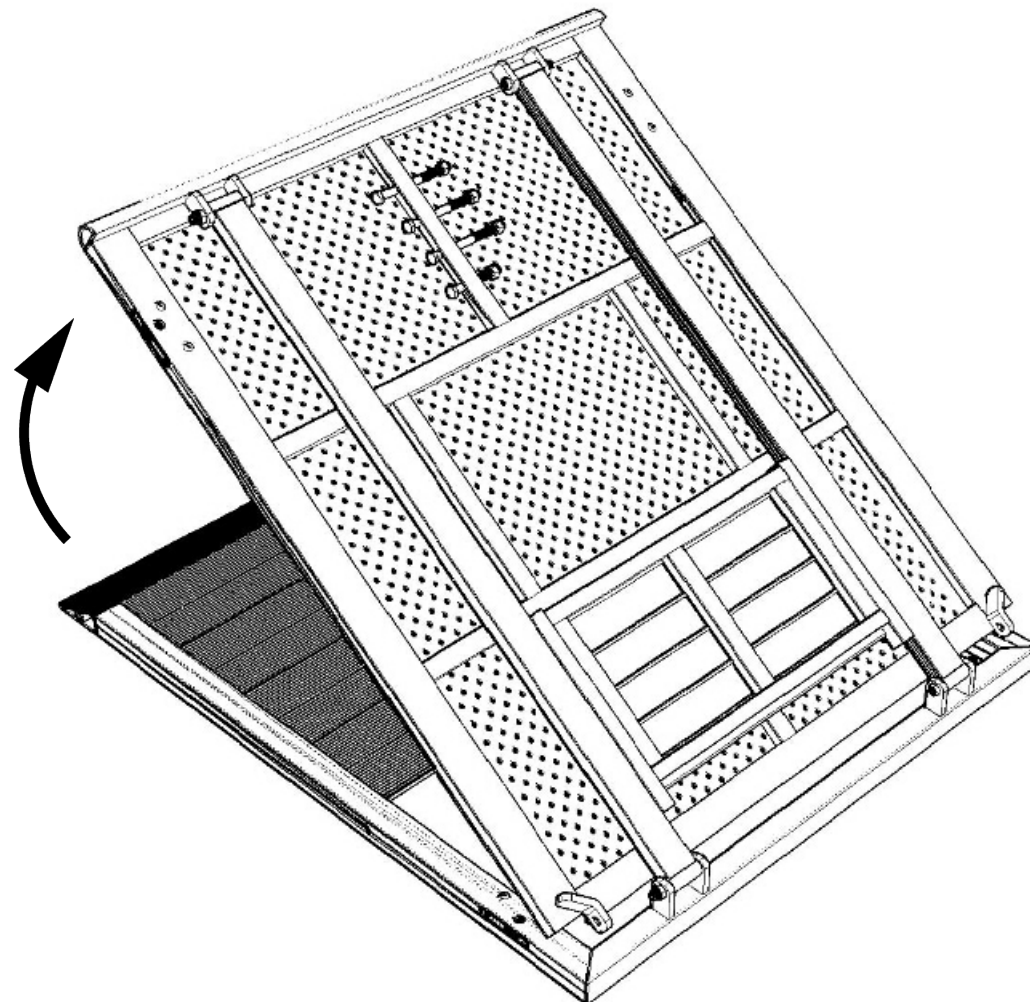
Sommaire

Général	/ 1
Barrière d'angle	/ 5
Porte	/11
Barrière d'angle	/14
Type T	/18
Tablette pour barrière	/22
Elément rampe : gauche et droit	/25

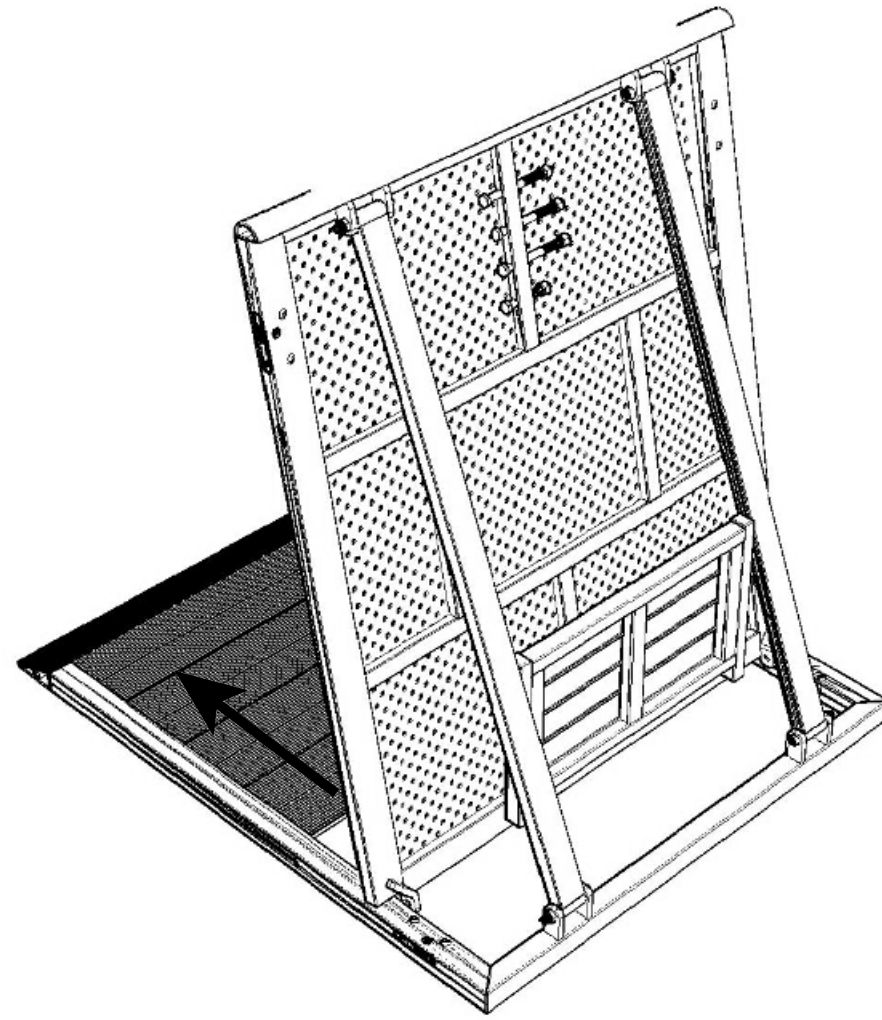
Général



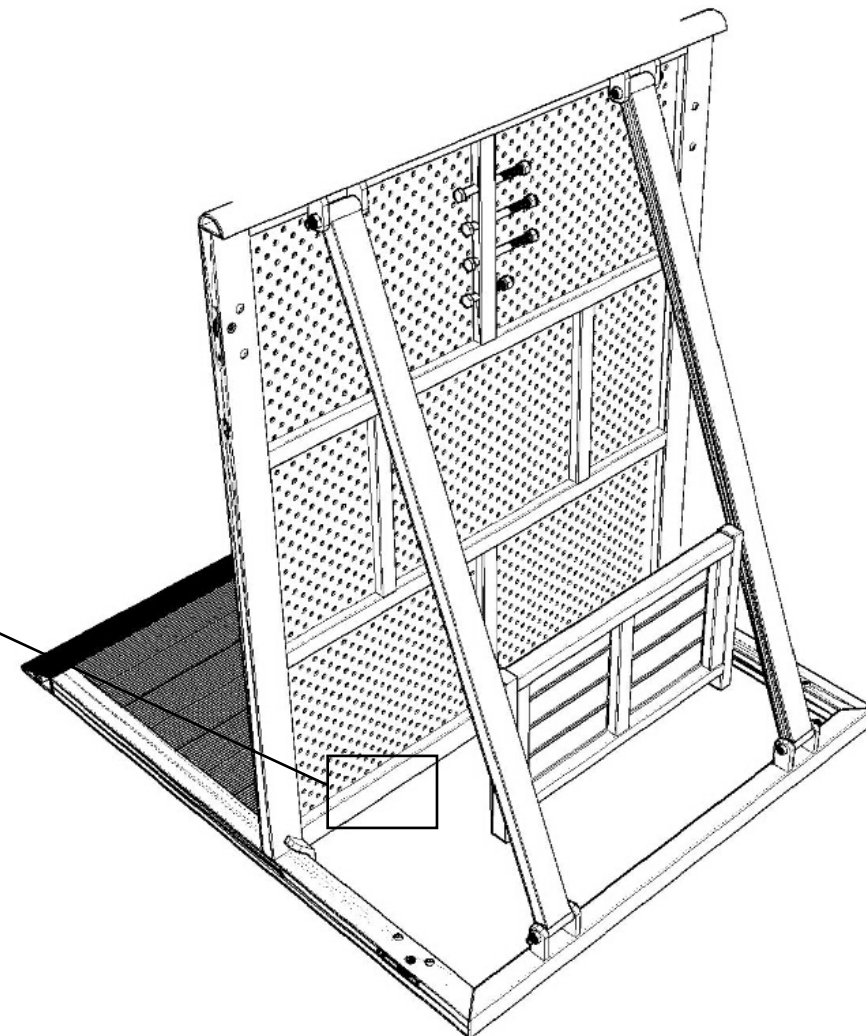
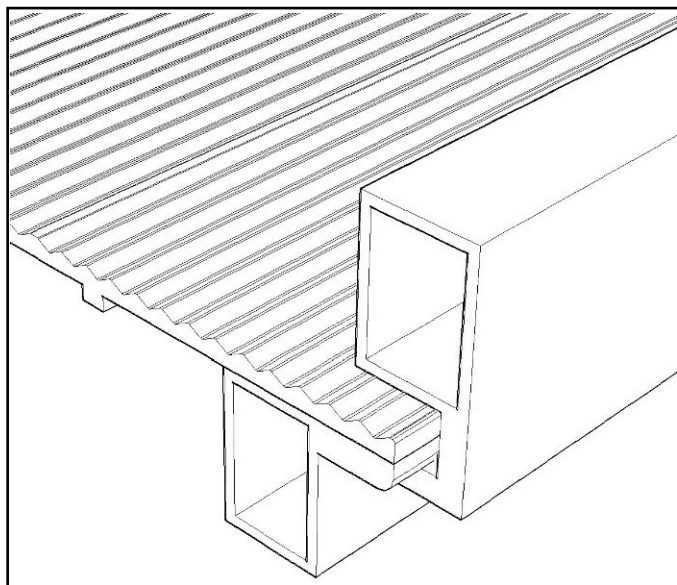
1. Poser à plat sur le sol



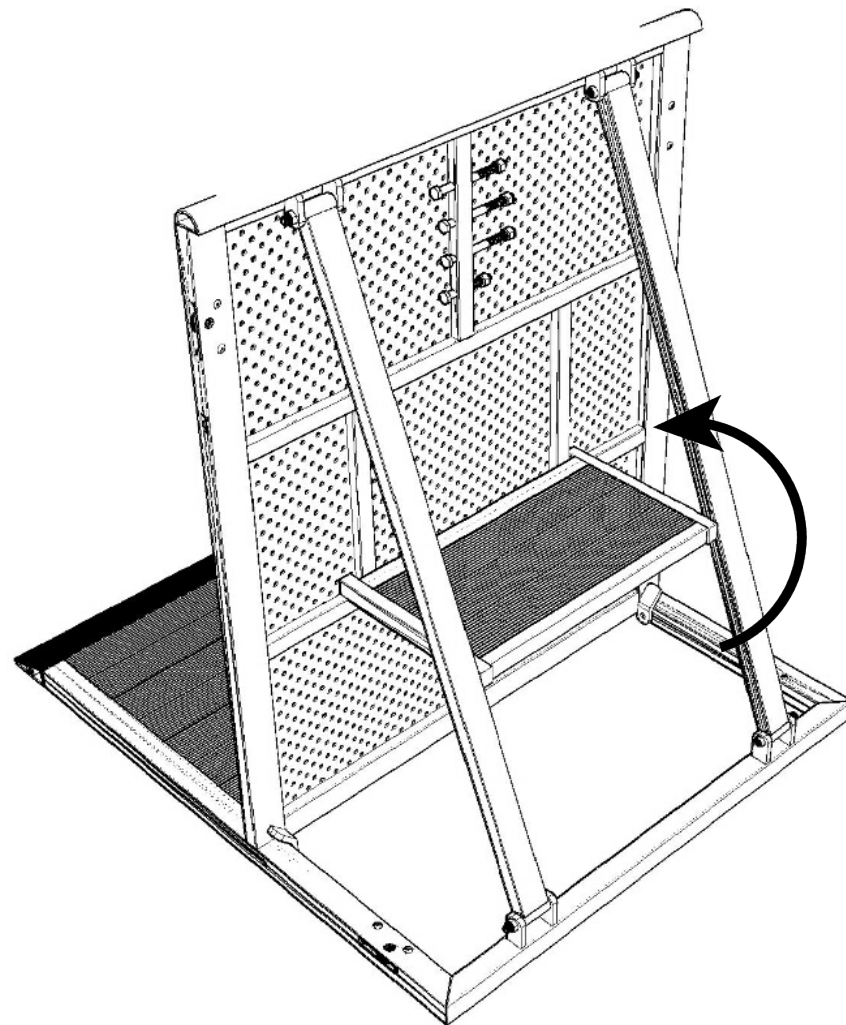
2. Monter en position verticale suivant le dessin



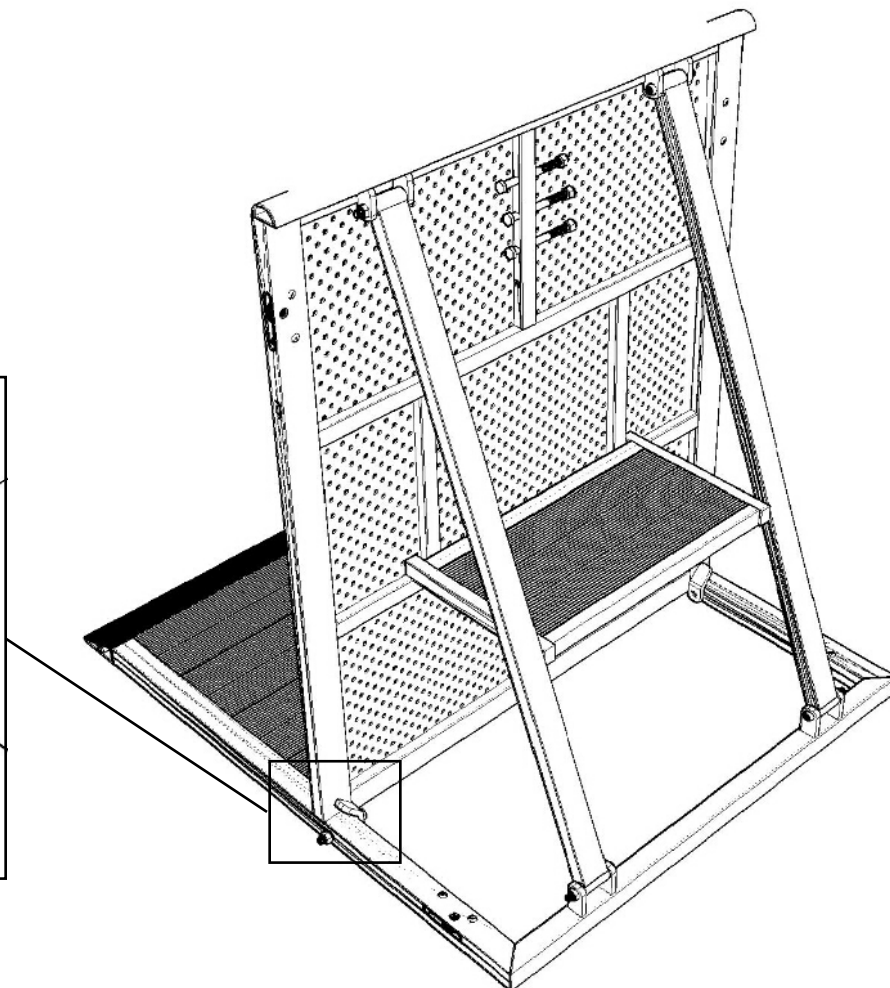
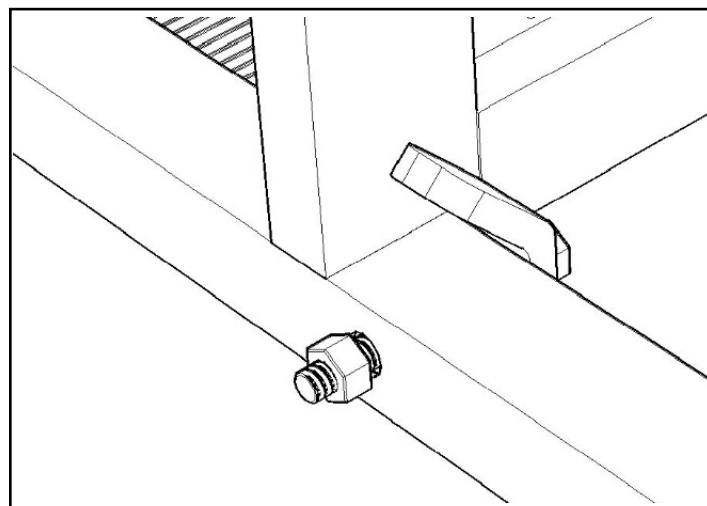
3. Positionner la partie supérieure vers l'avant



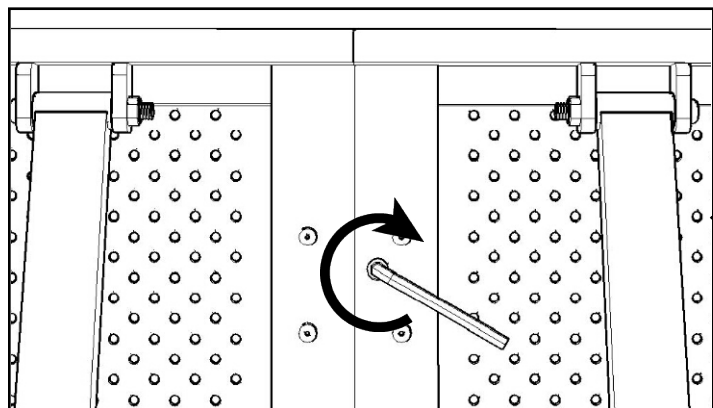
4. Enclencher les deux parties entre elles suivant le schéma joint



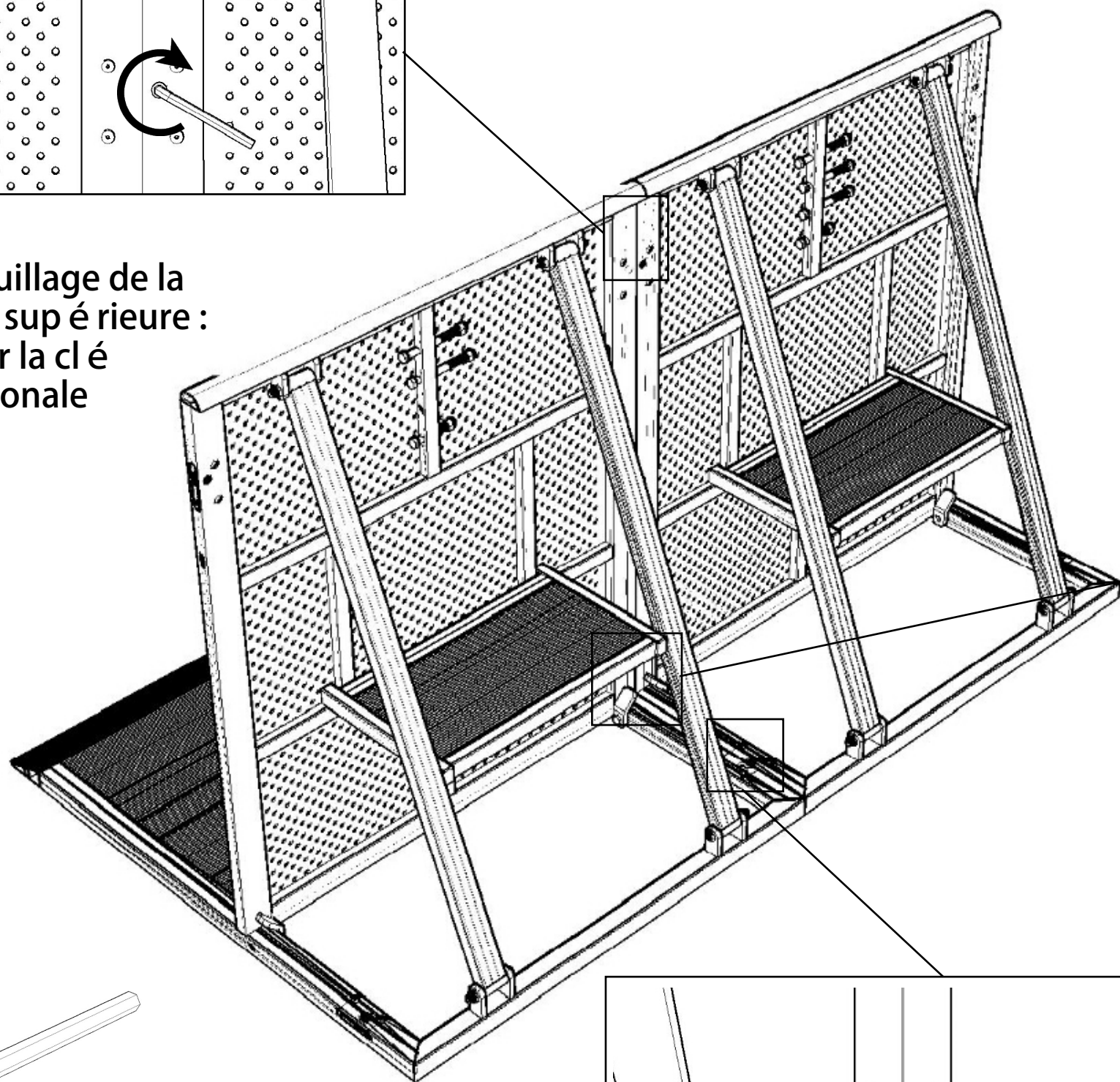
5. Positionner la marche horizontalement suivant le schéma joint



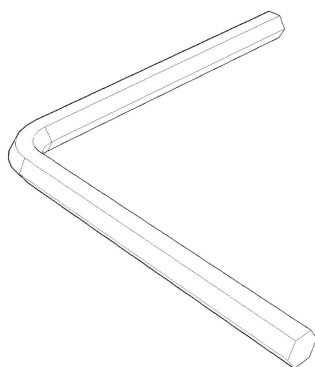
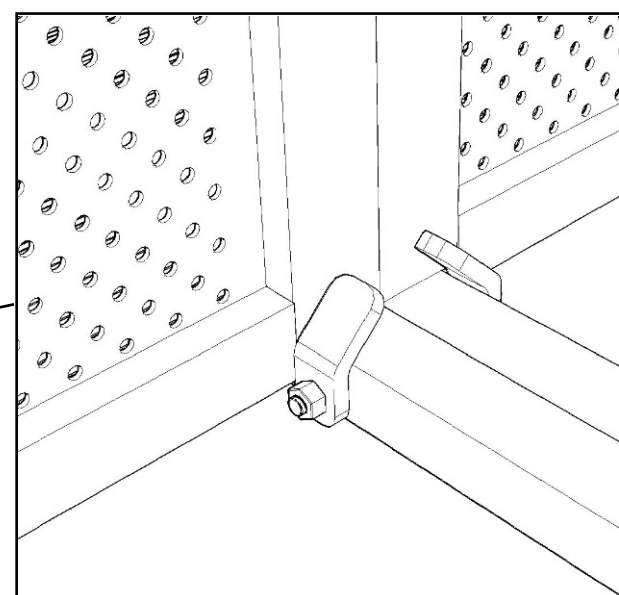
6. Utiliser les boulons courts comme ci joint pour solidariser les deux parties. Les boulons courts ne doivent être utilisés que si vous n'assemblez qu'une seule barrière comme sur le schéma joint



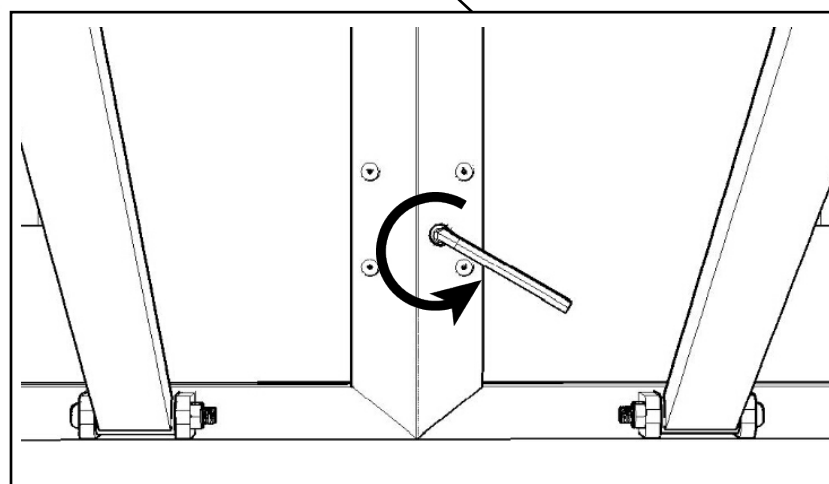
Verrouillage de la partie supérieure : utiliser la clé hexagonale



7. Pour assembler deux barrières, verrouillez d'abord les parties supérieures au moyen de la clé hexagonale. Solidariser ensuite les parties basses au moyen des boulons longs.

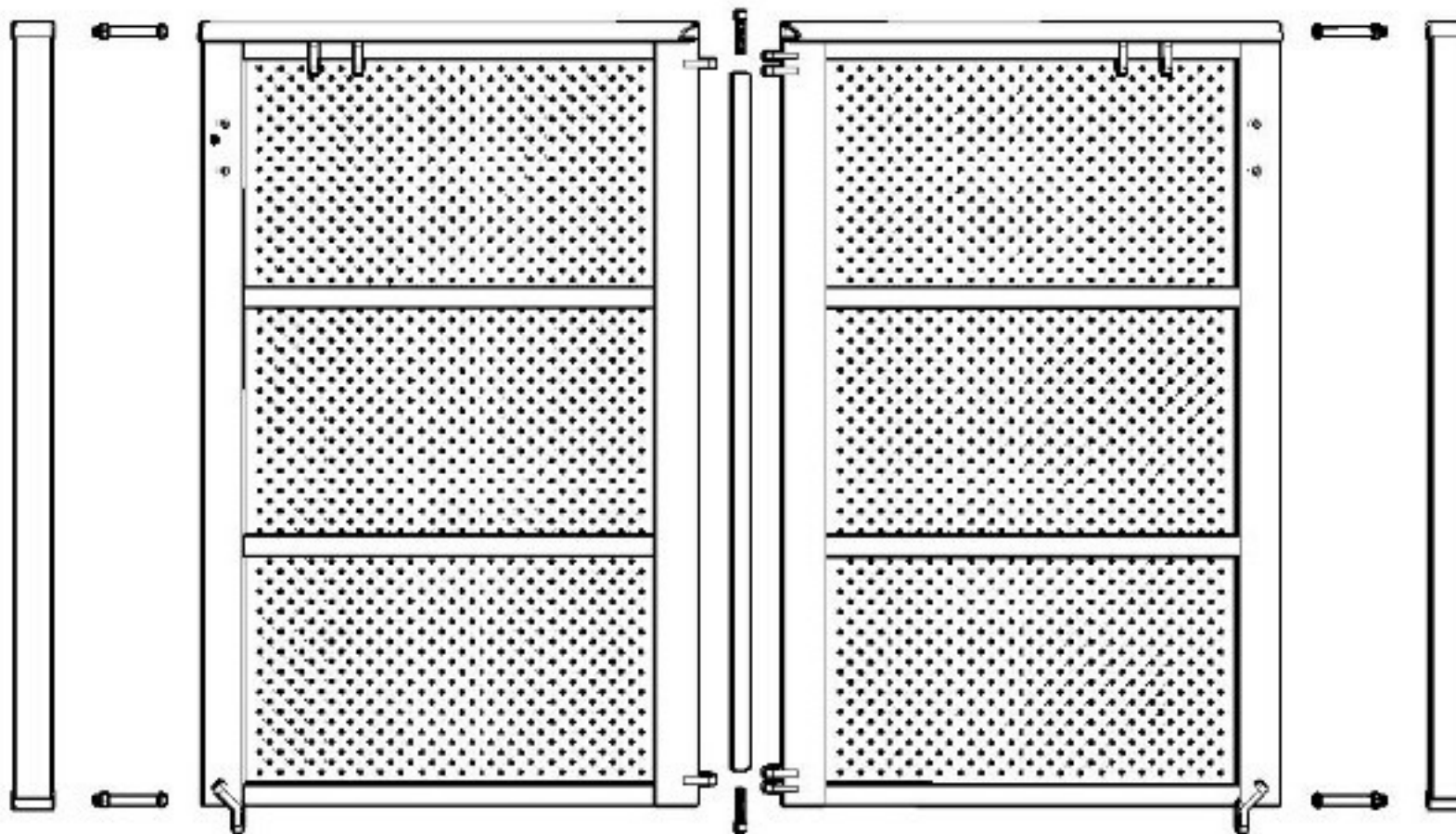
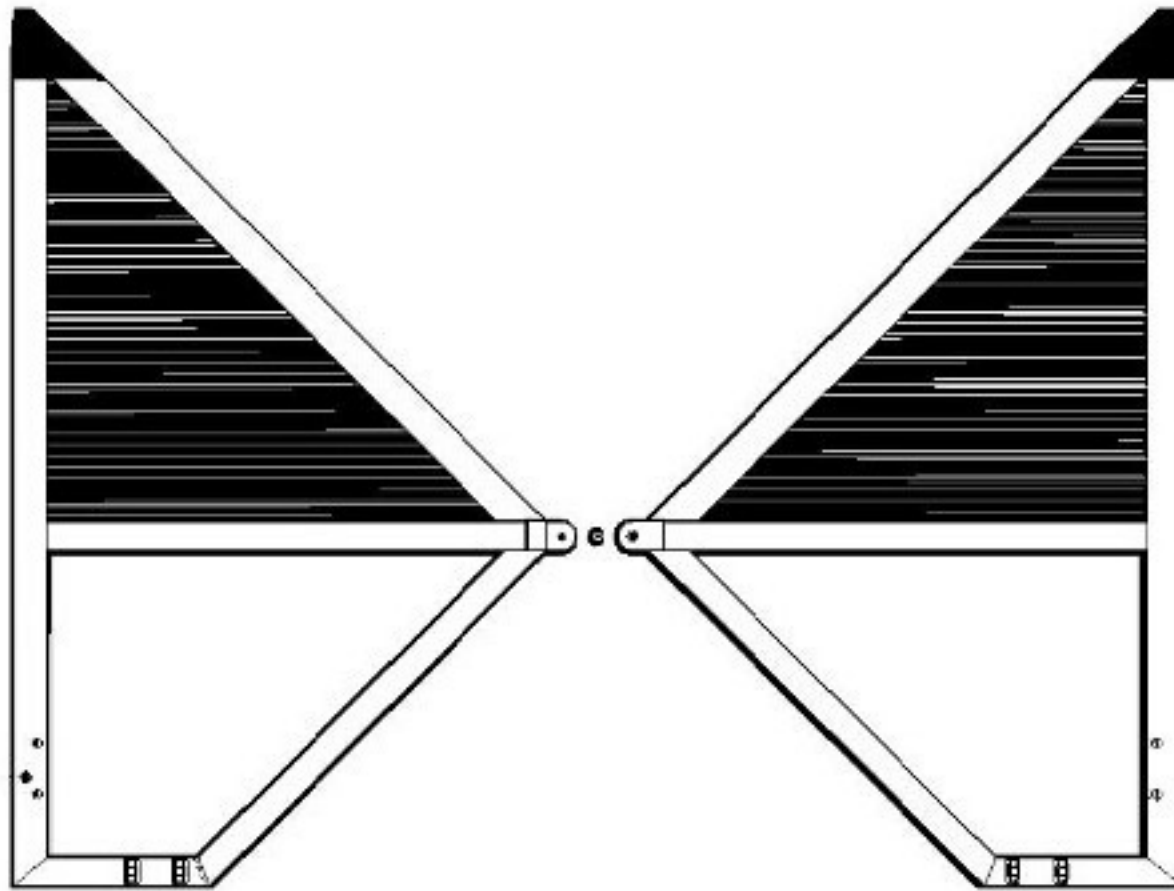


Outil : Clé hexagonale

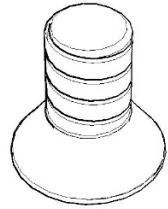
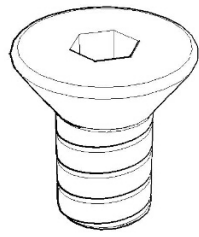


Verrouillage de la partie inférieure : utiliser la clé hexagonale

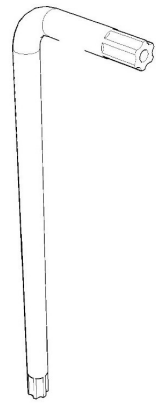
Barriere d'angle



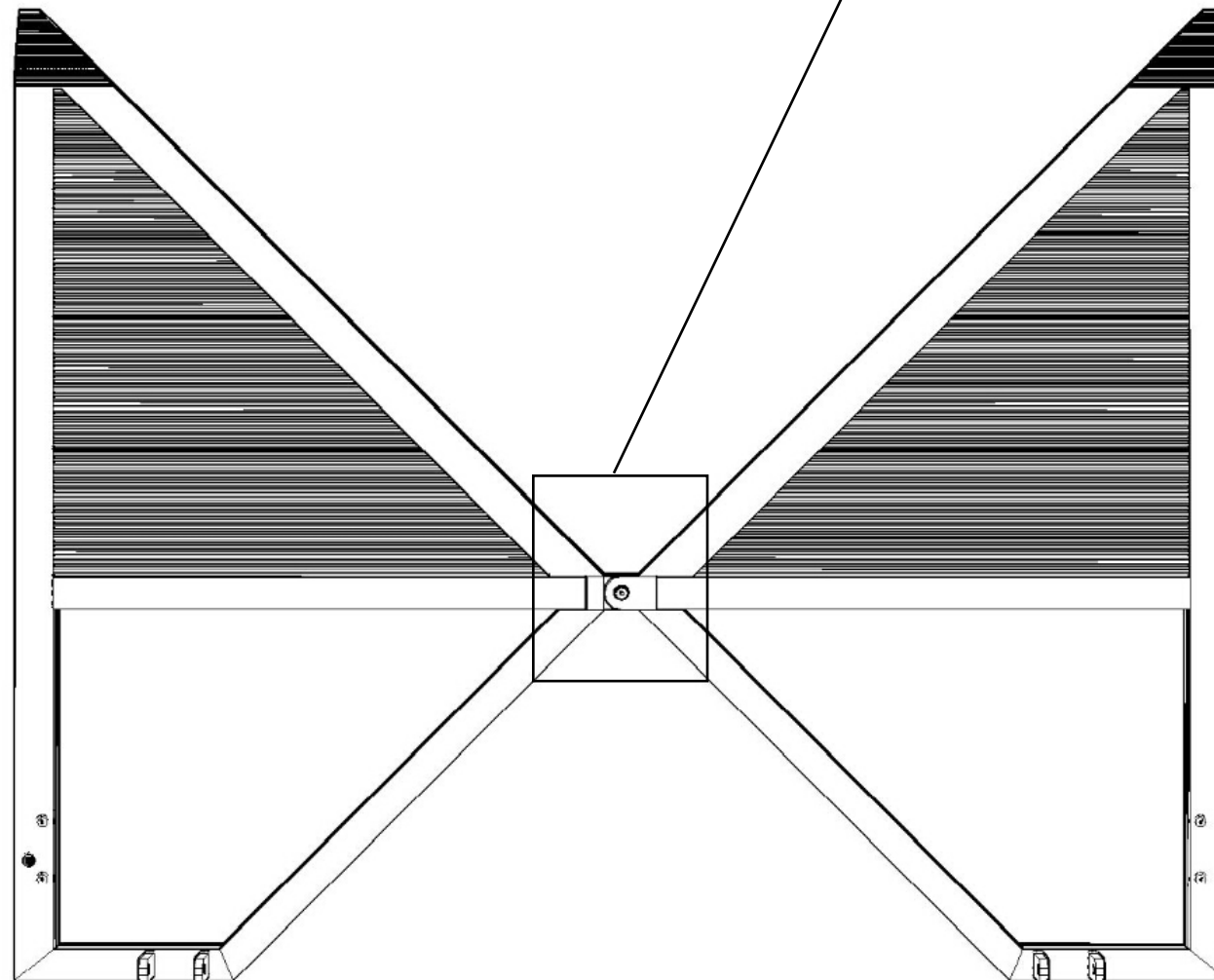
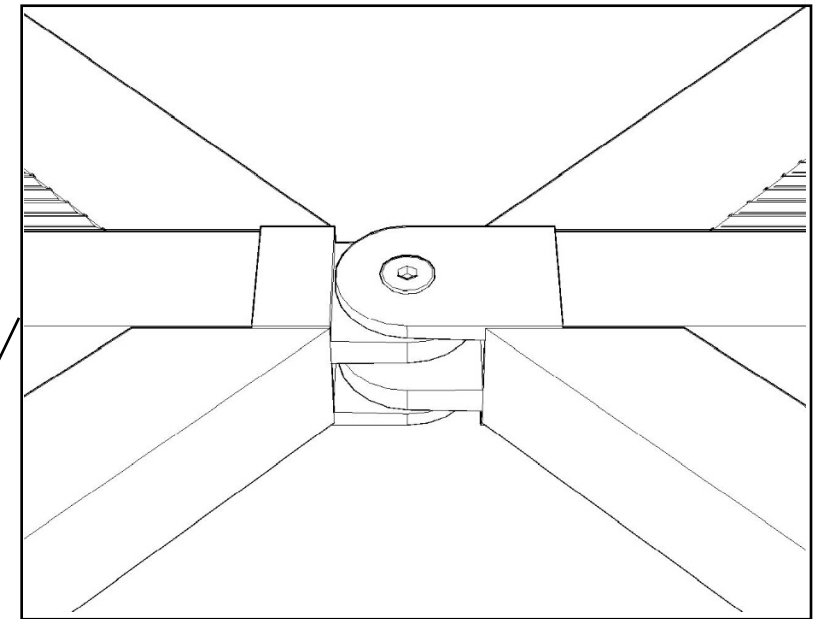
- Composition (voir schema)
- 2 Bases de sol
 - 2 Parties sup é rieures
 - 2 Renforts
 - 1 Axe de rotation
 - 4 Boulons M10x95
 - 4 Boulons M10
 - 2 Boulons M10 x 50
 - 2 Boulons M6 x 15s M6x15



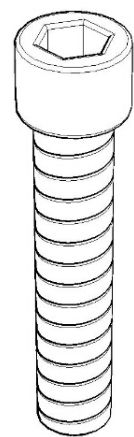
2 boulons M6x15



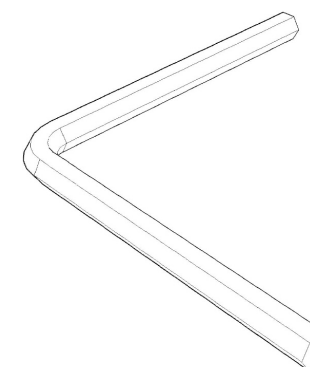
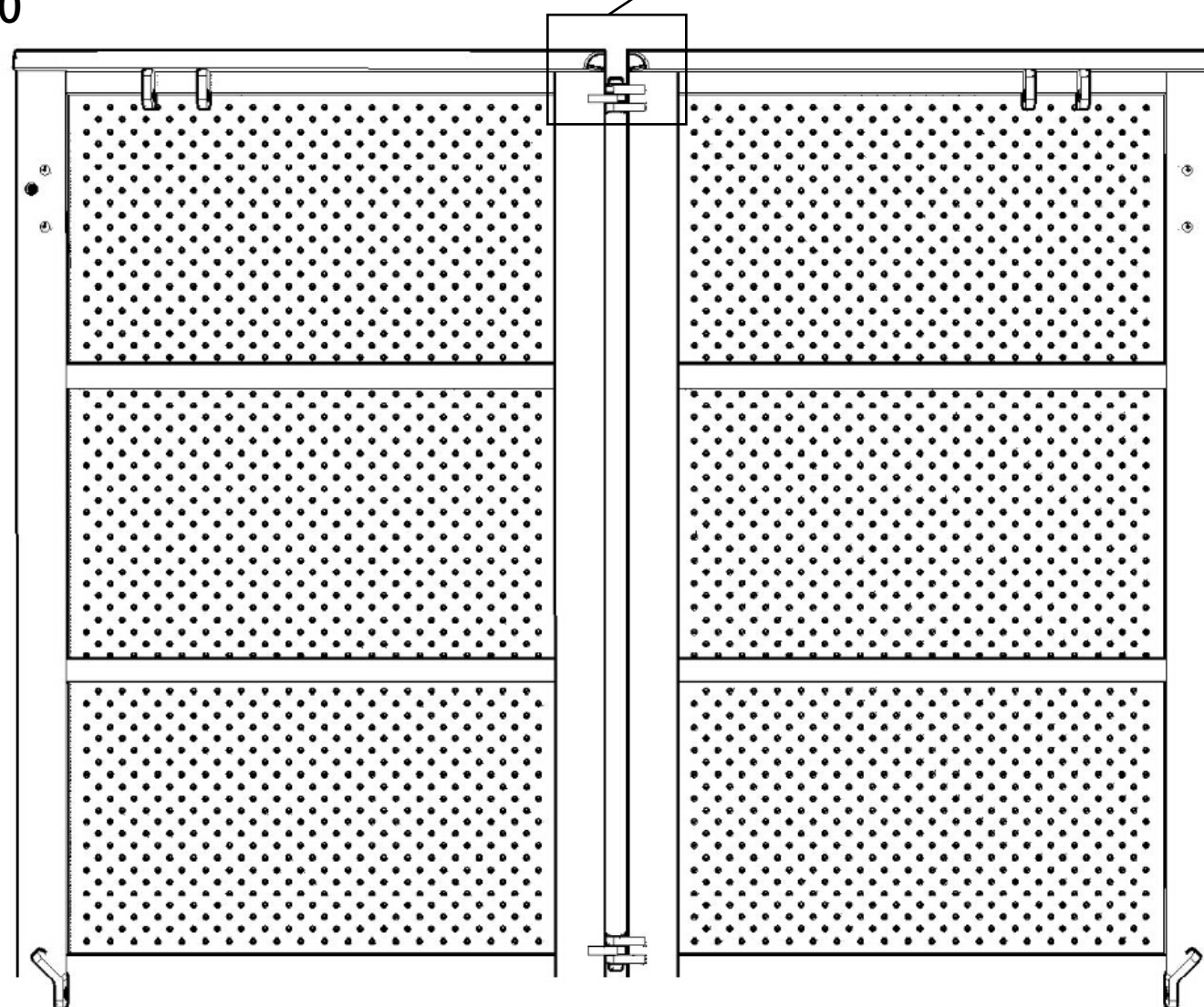
Outil : petite cle
hexagonale



Utilisez la petite clé pour serrer les vis M6
x15 pour connecter les deux parties basses,
suivant le schéma

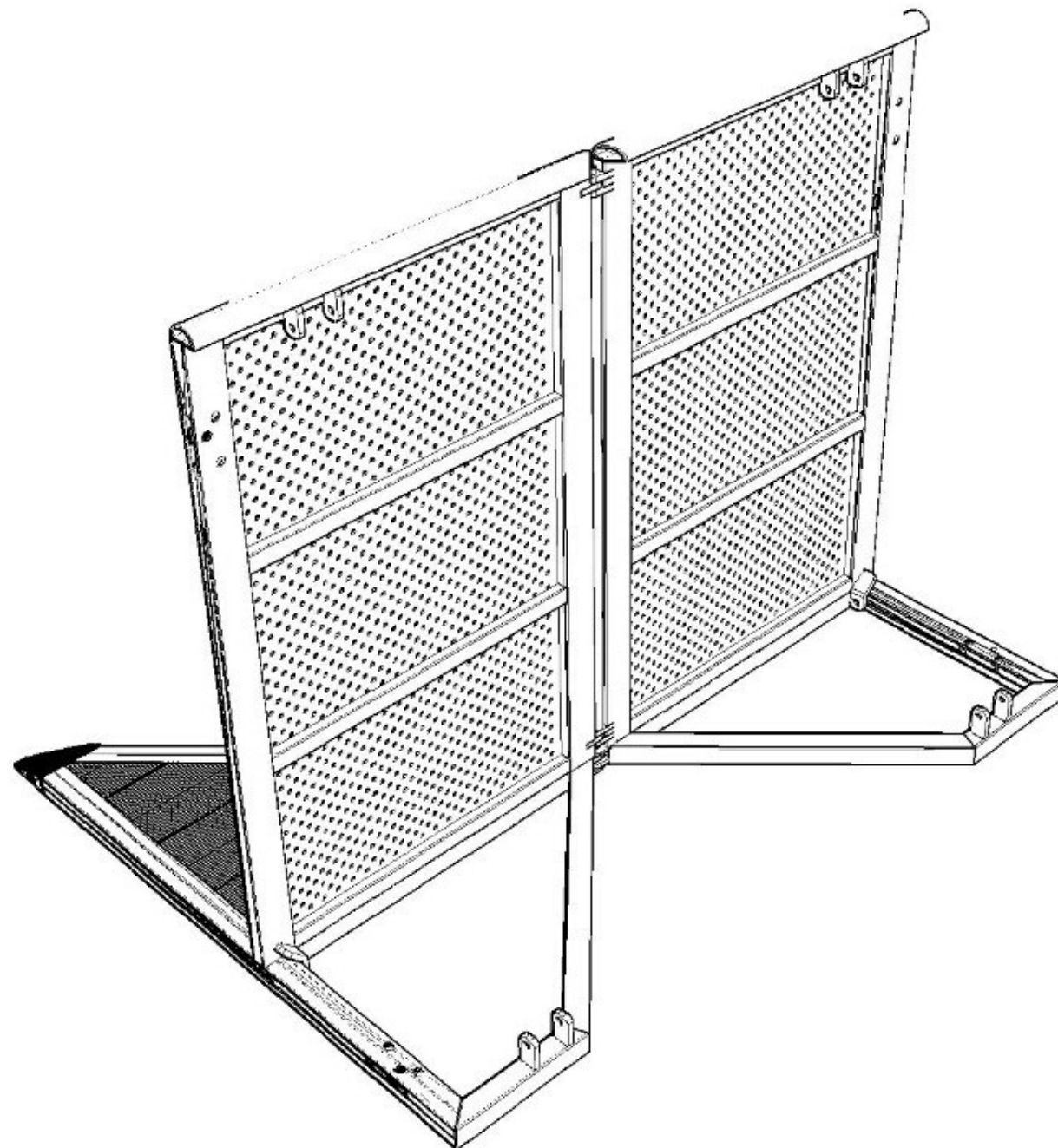


2 boulons M10x50

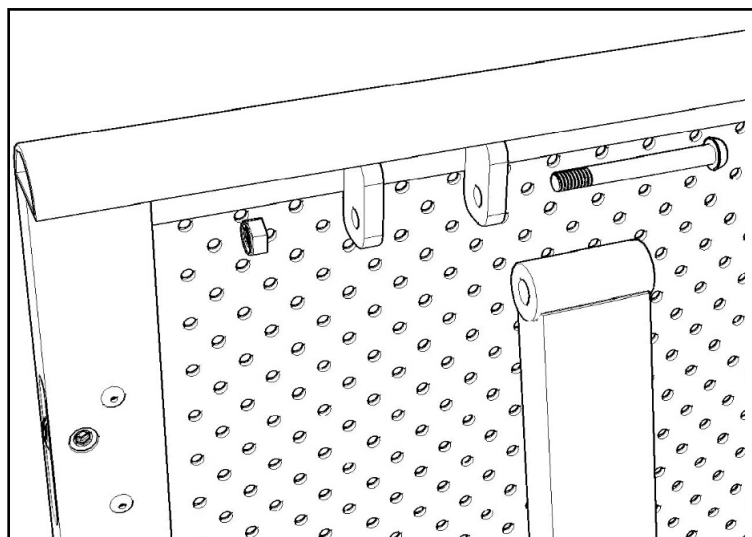


Outil : Clé hexagonale

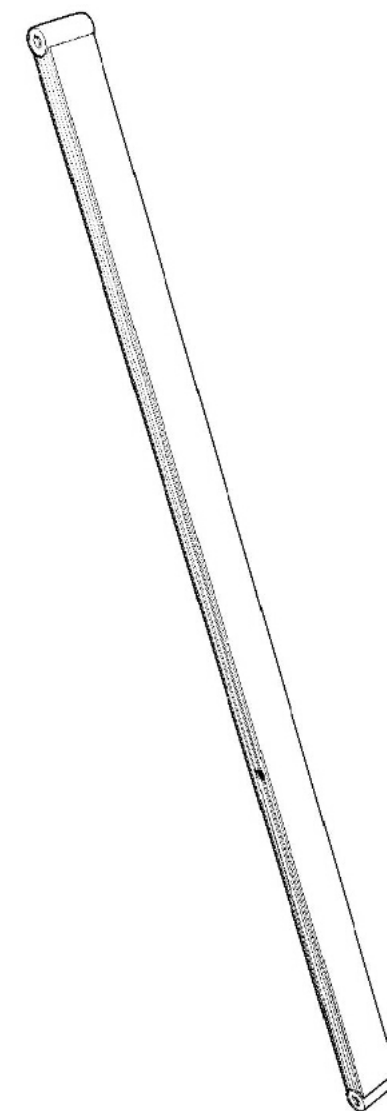
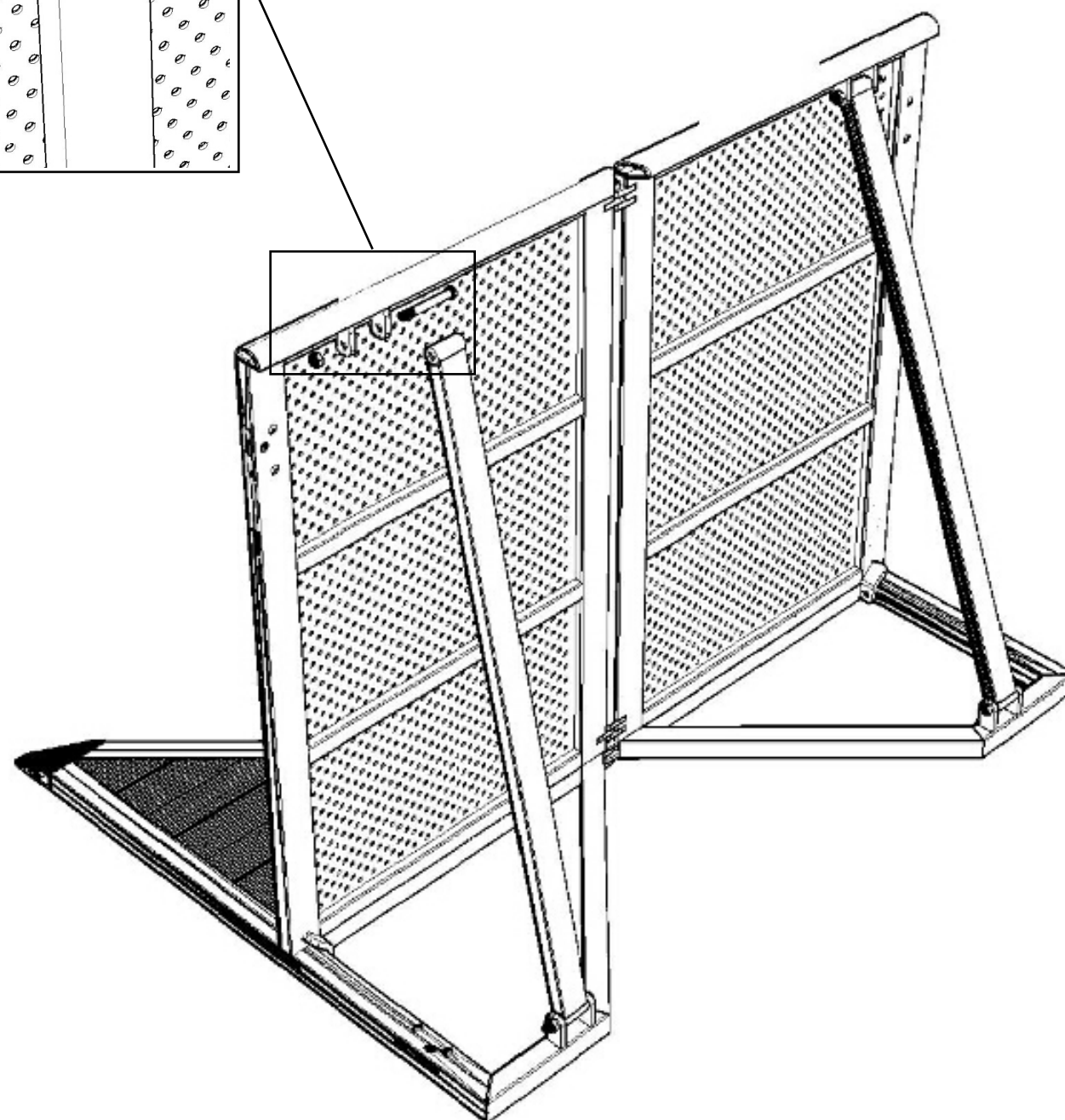
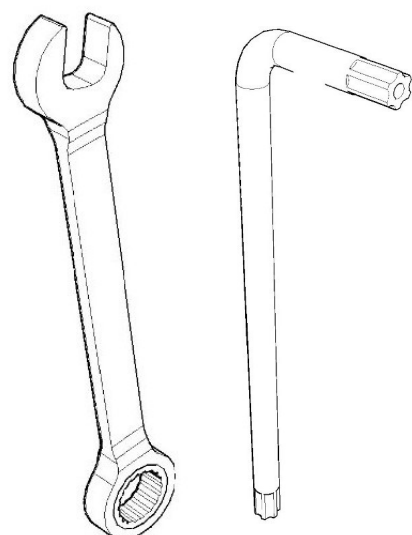
3 . Positionner l'axe de rotation entre les deux parties sup é rieures et utiliser la clé hexagonale pour serrez les boulons M10x50 comme sur le sch é ma



4. Positionner la partie supérieure sur la partie inférieure, comme sur le schéma joint

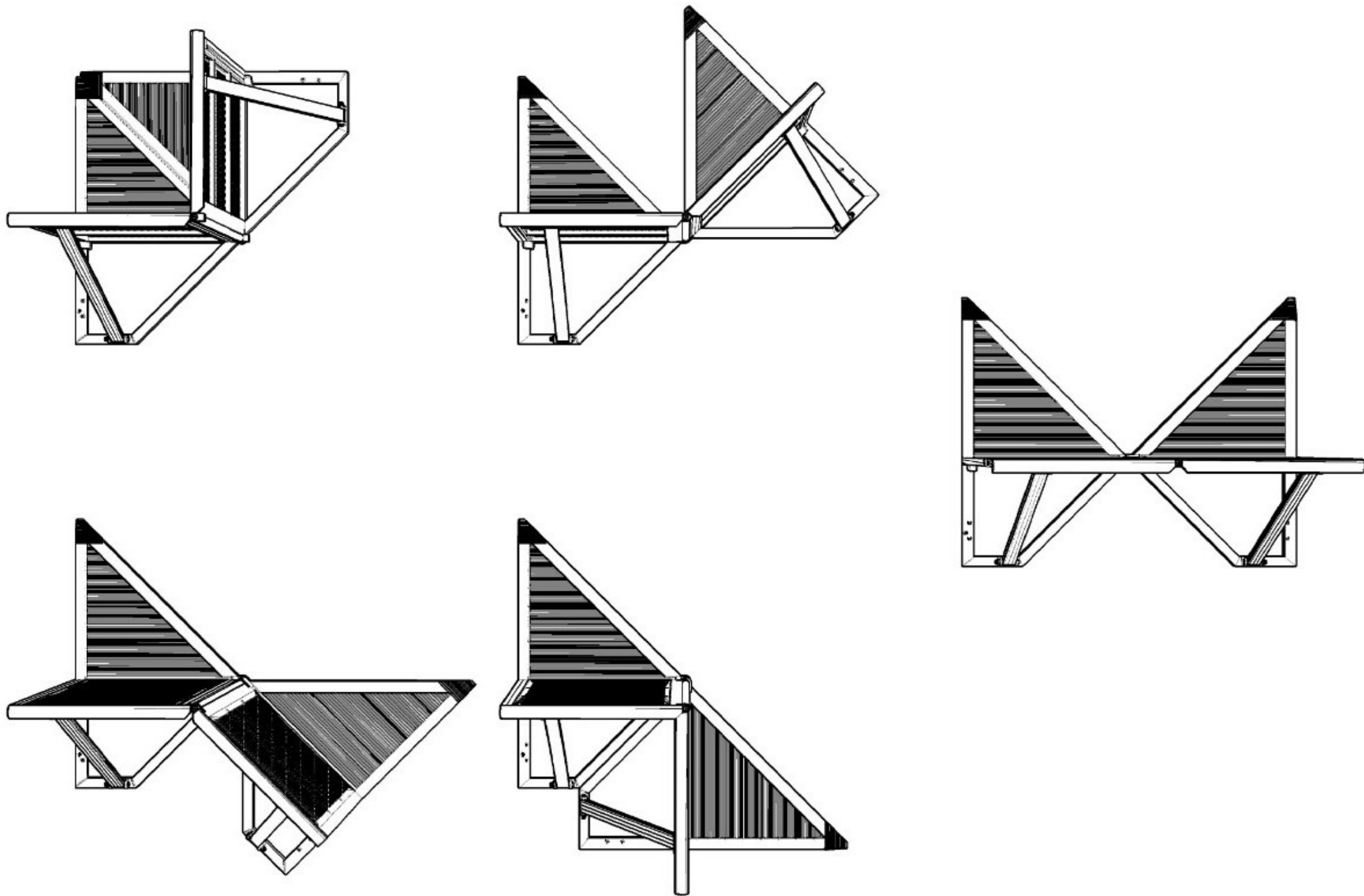


4 boulons M10x95
4 boulons M10



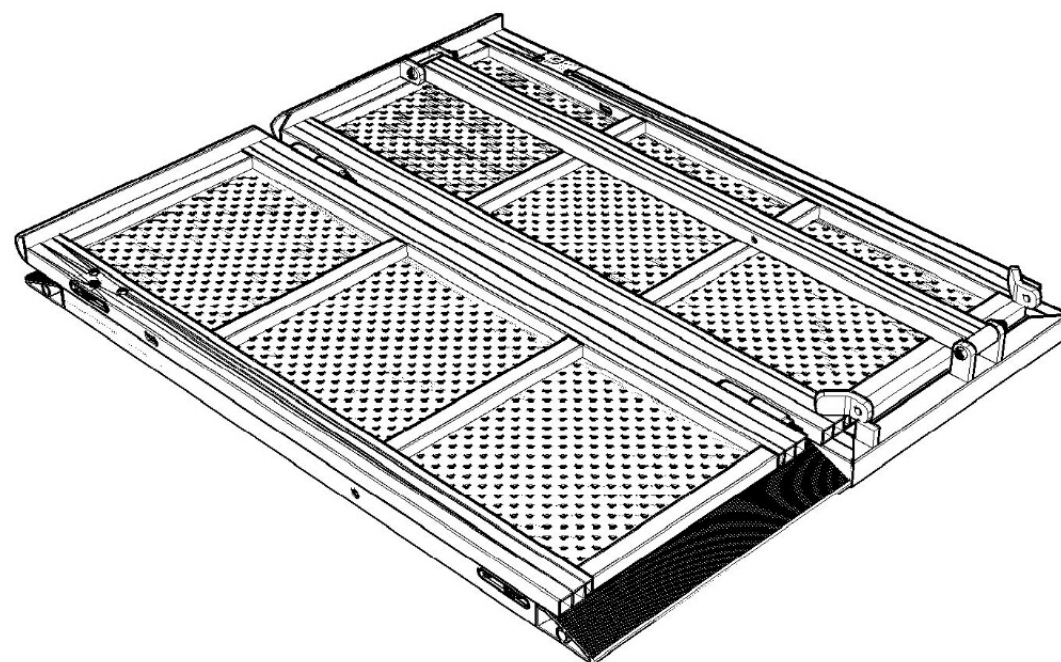
5 Installer les bras de renfort avec les boulons M10x95 et M10 sur les parties sup é rieures et inf é rieures

2 bras

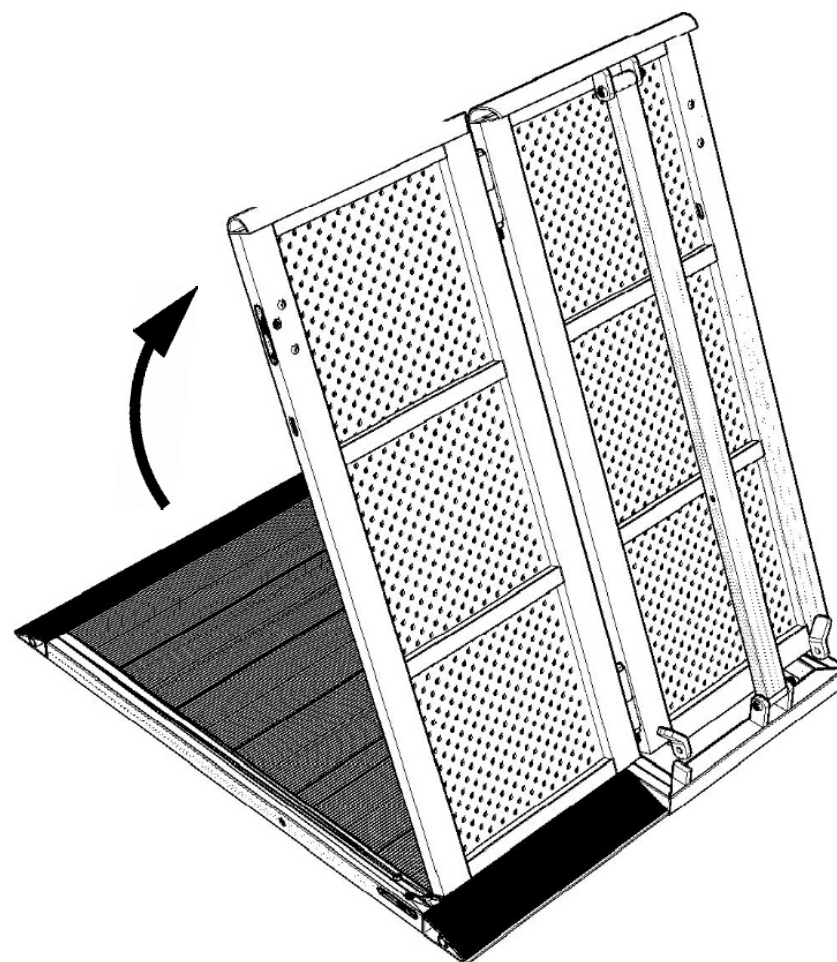


6. Ajuster l'angle entre 90 et 270° selon votre utilisation (Merci de vous r é f é rez à la notice g é n é rale d'utilisation)

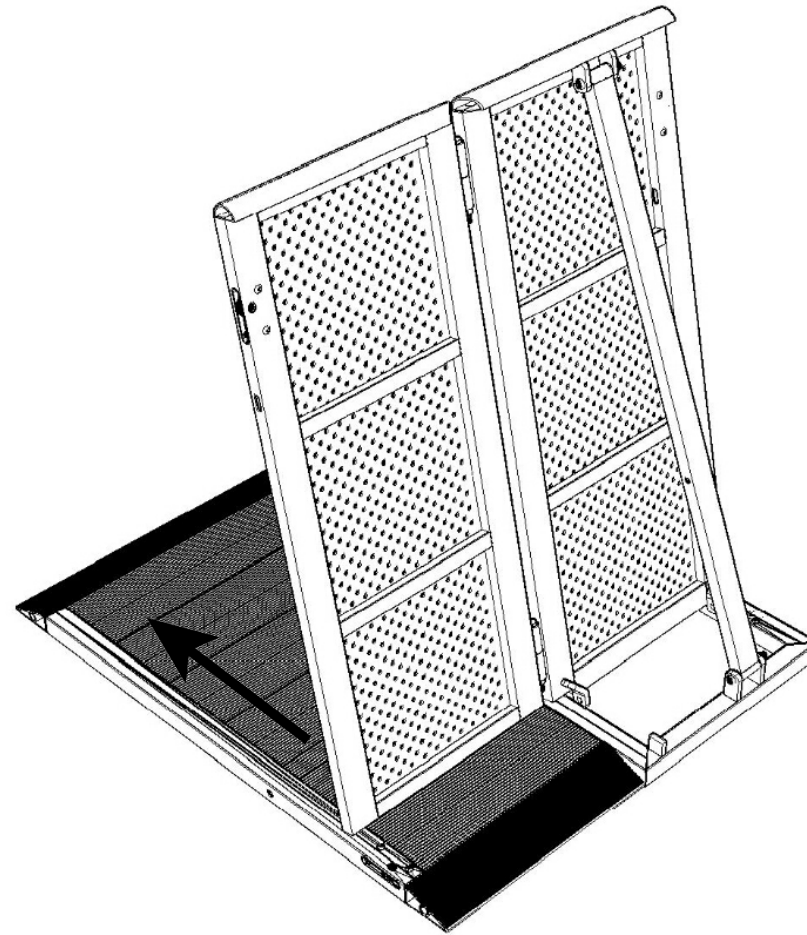
Porte



1. Posez à plat sur le sol

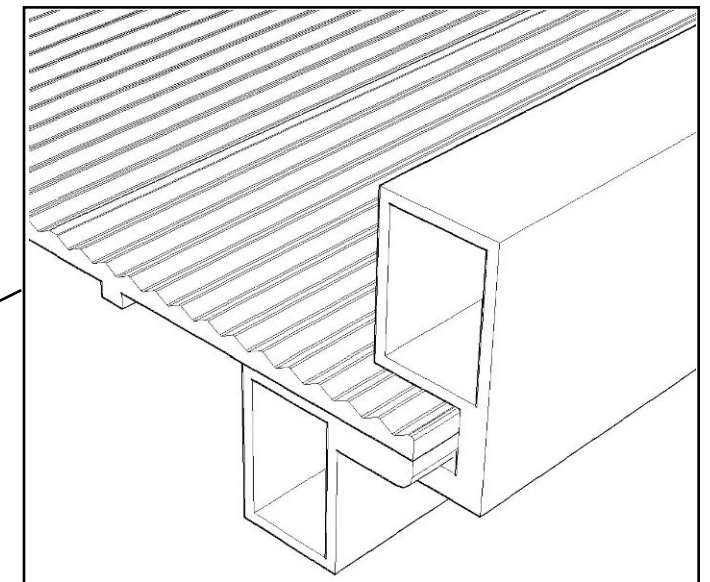
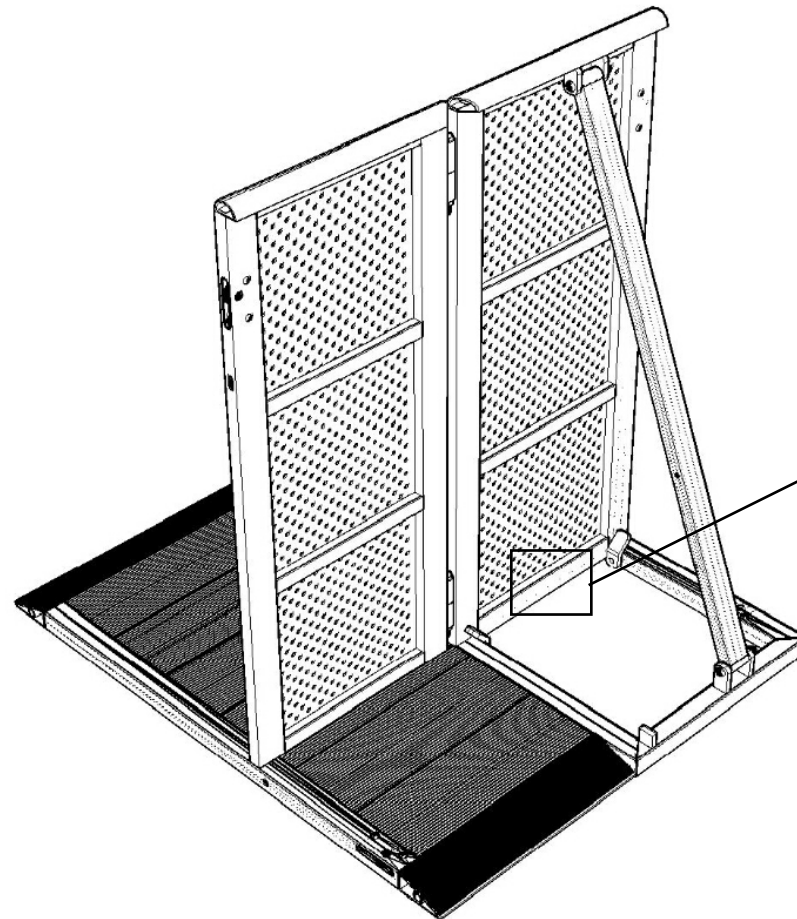


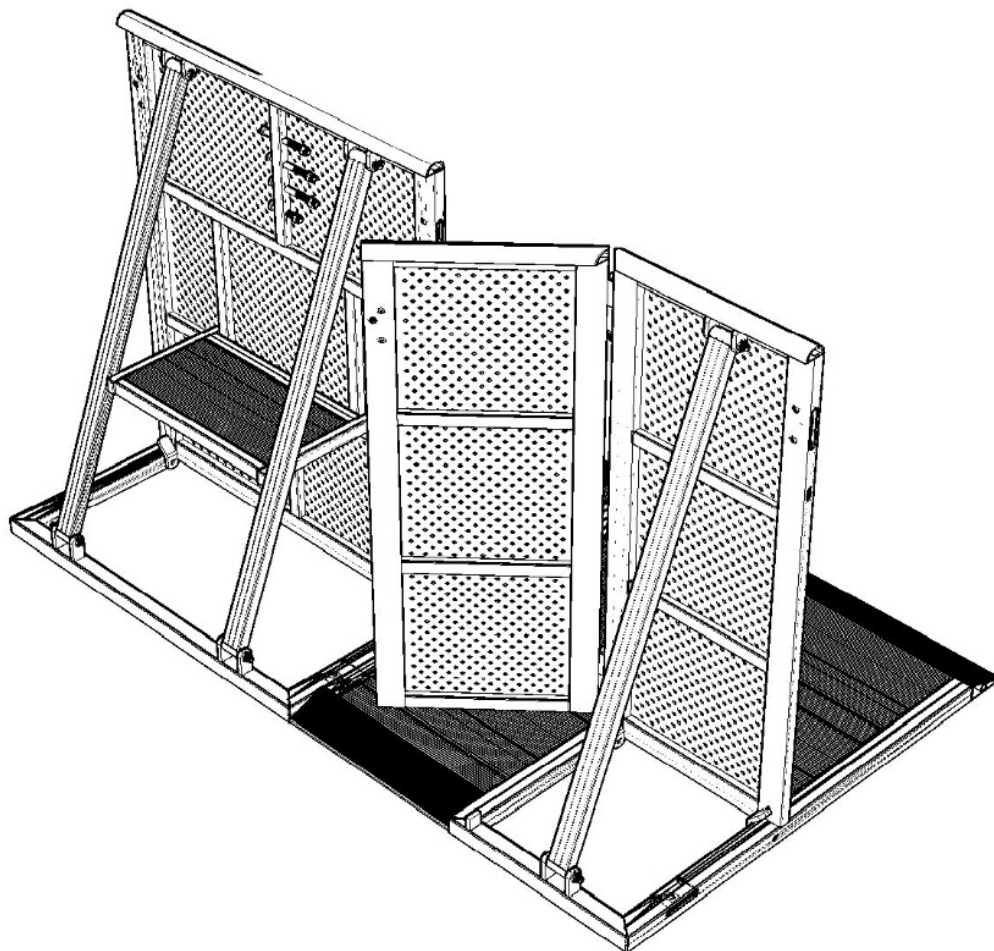
2. Montez en position verticale suivant le dessin



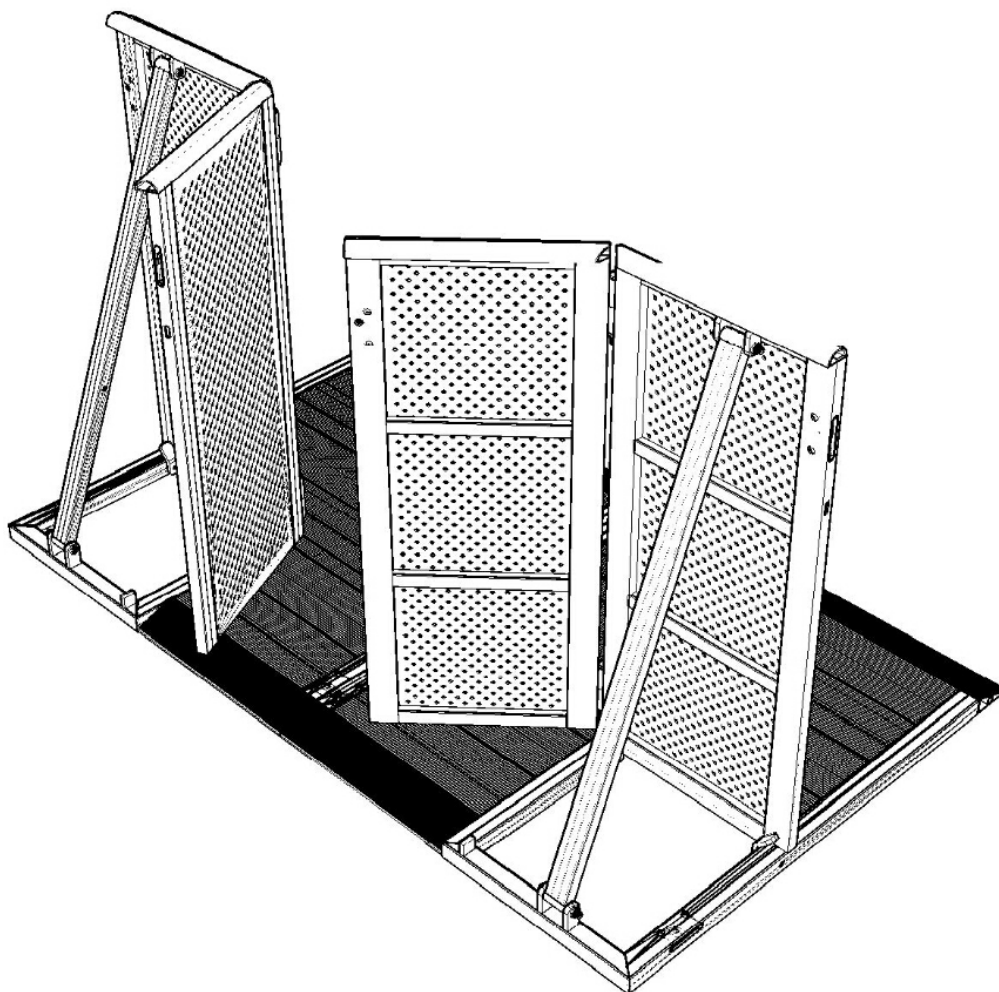
3. Tirez la partie sup é rieure vers l'avant

4. Amenez la partie sup é rieure en position verticale, en prenant soin de bien enclencher les deux parties comme sur la vignette d é tail.



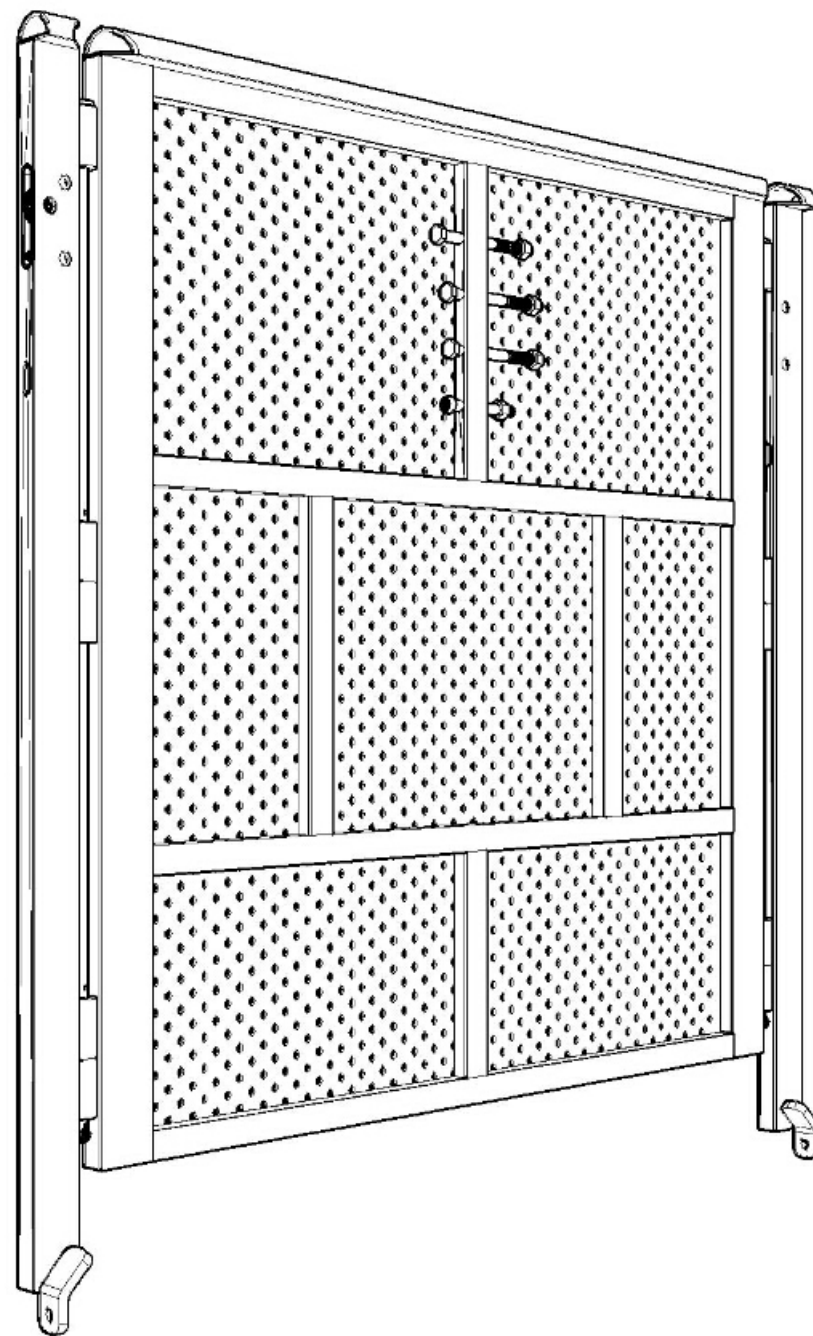


Utilisation 1 :
Dans cette configuration,
l'ouverture est de 0.5
m è tre. Convient pour un
passage individuel

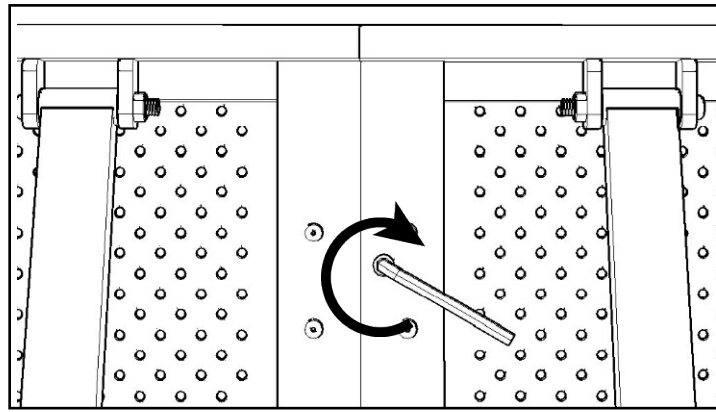


Utilisation 2 :
Dans cette configuration,
l'ouverture est de 1 m è tre, et
permet le passage notamment de
fauteuils roulants

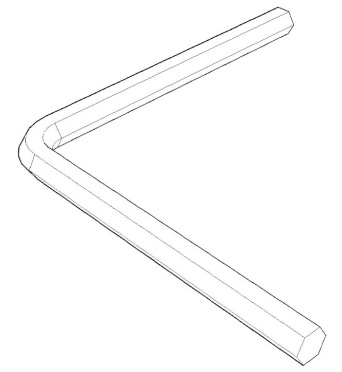
Barrière d'angle



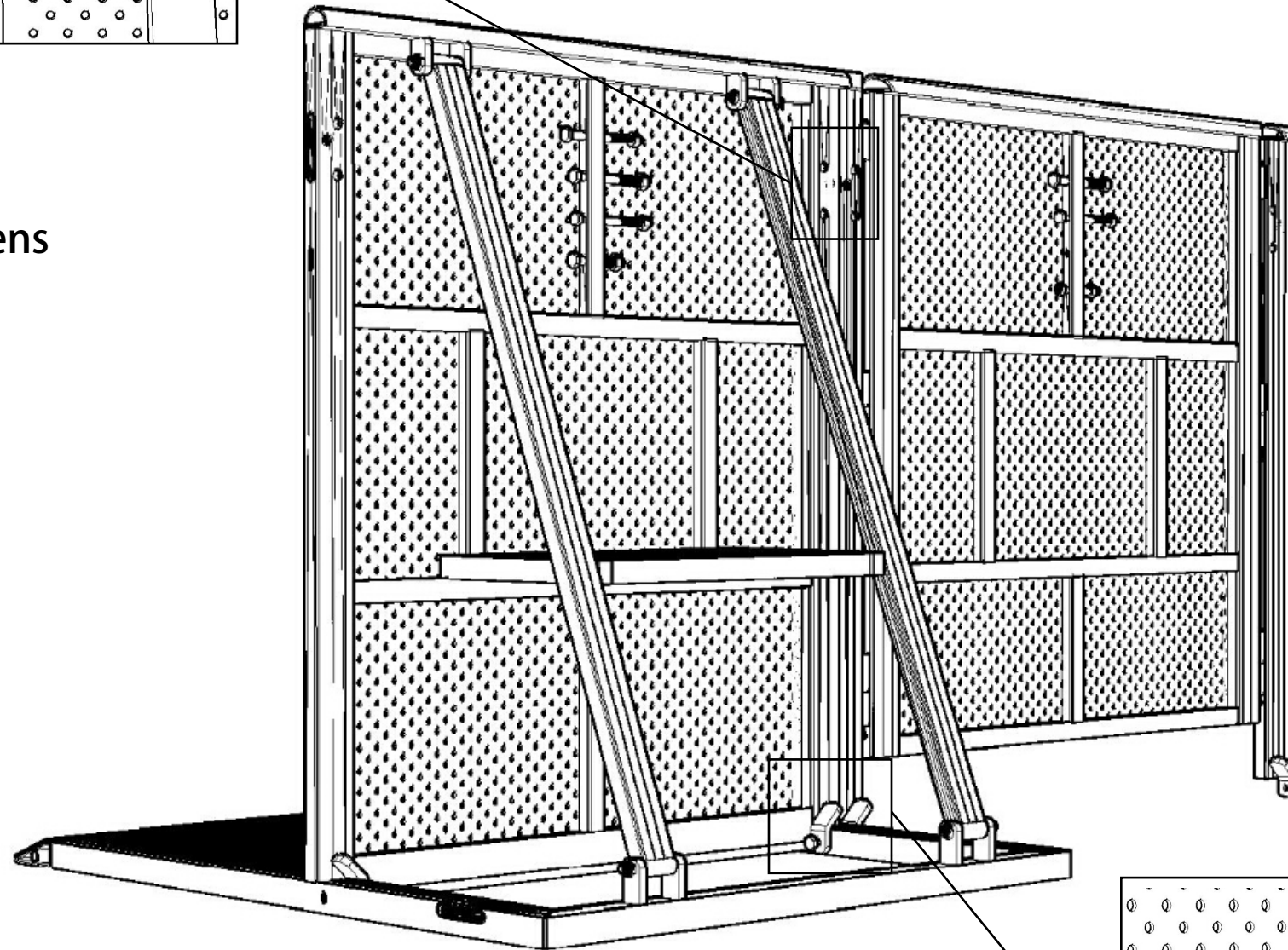
1. Tournez les profiles ext é rieurs et glissez la partie verticale de haut en bas



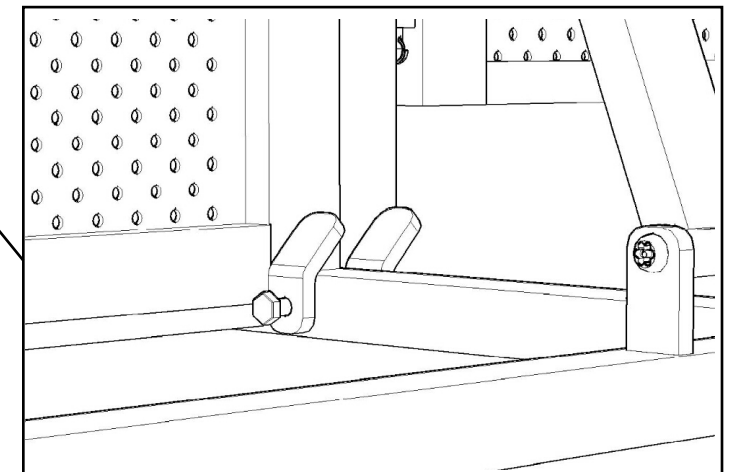
V é rrouillage :
V é rrouillez en
tournant dans le sens
horaire avec la clé
hexagonale

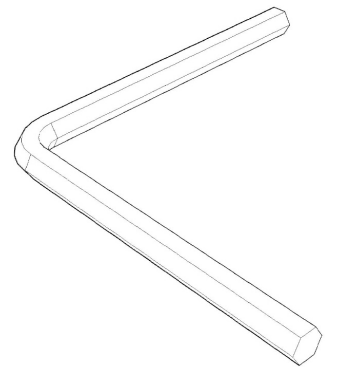
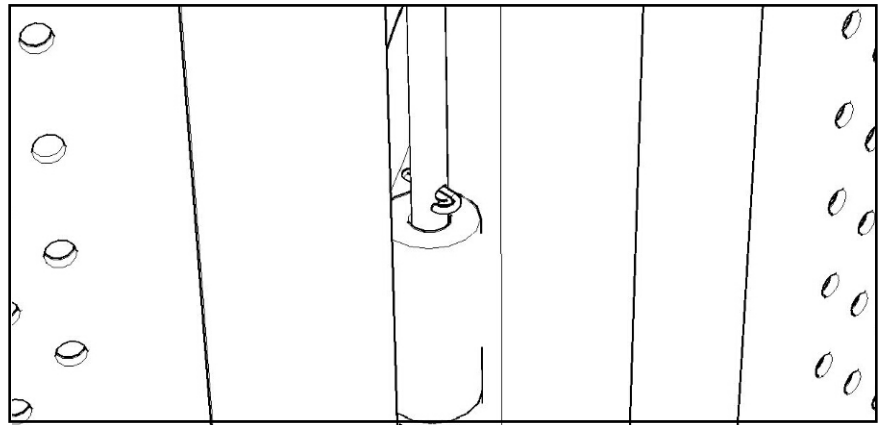


**Outil : clé
hexagonale**

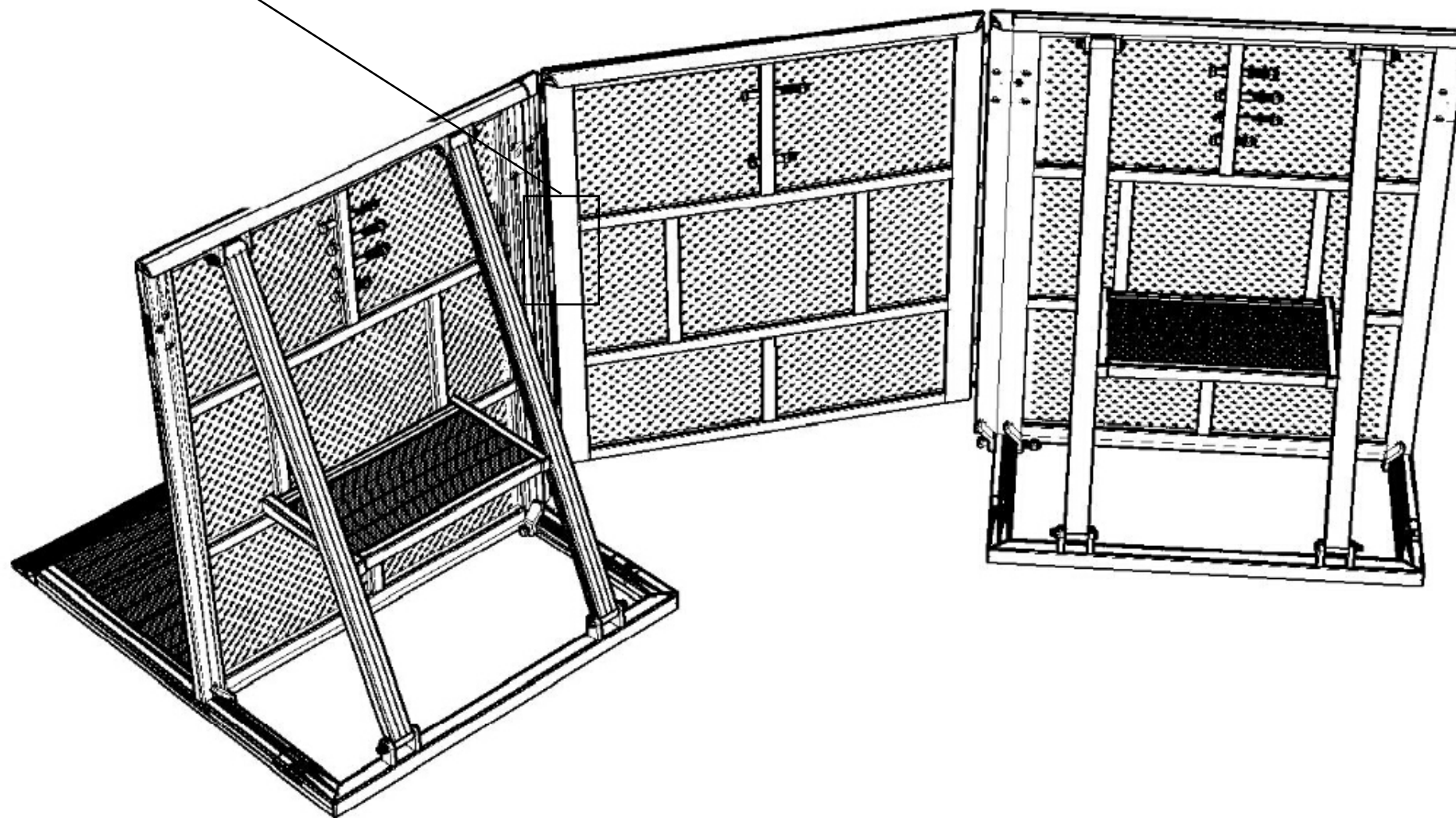


**2. Pour utiliser avec un autre syst è me, verrouiller les
parties verticales et utiliser les boulons longs pour
solidariser les bases tel que sur le dessin**

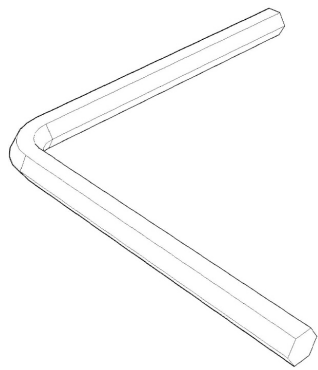




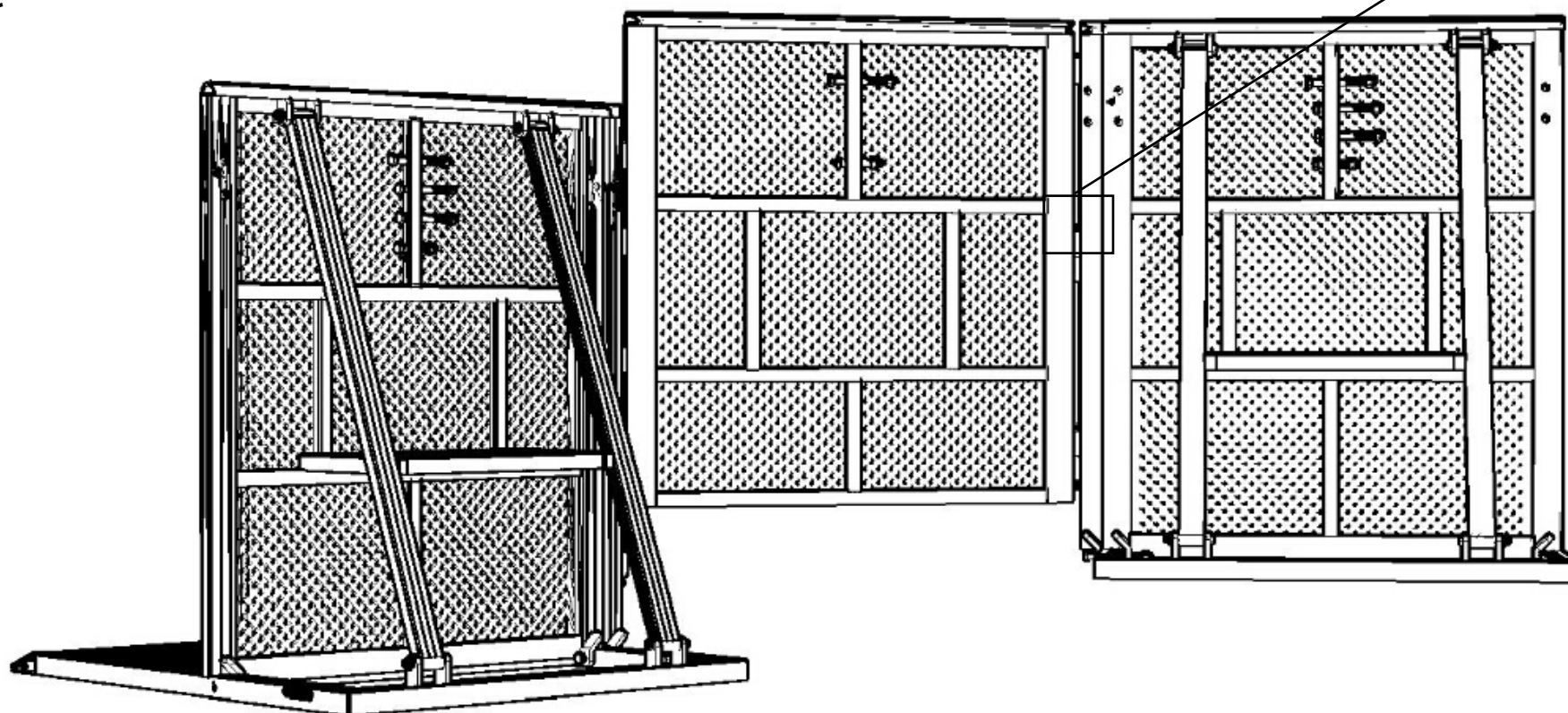
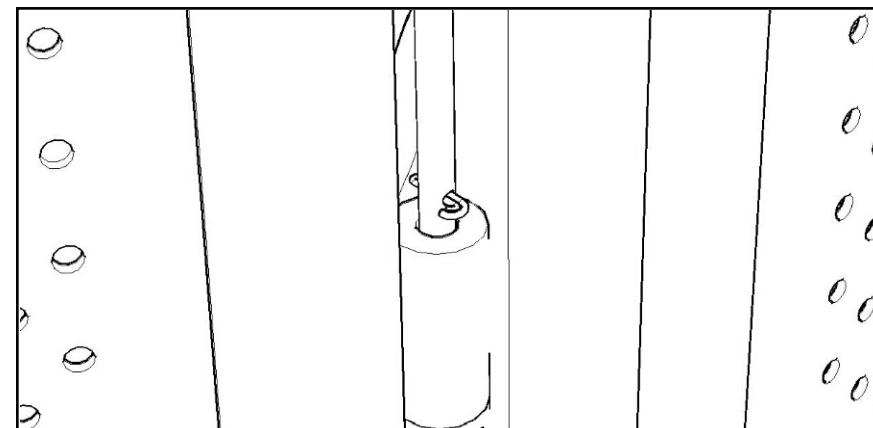
Outil :
Clé hexagonale



3. Pour ajuster l'angle, positionner l'élément central comme souhaité et mettez les goupilles de sécurité comme sur le schéma joint.

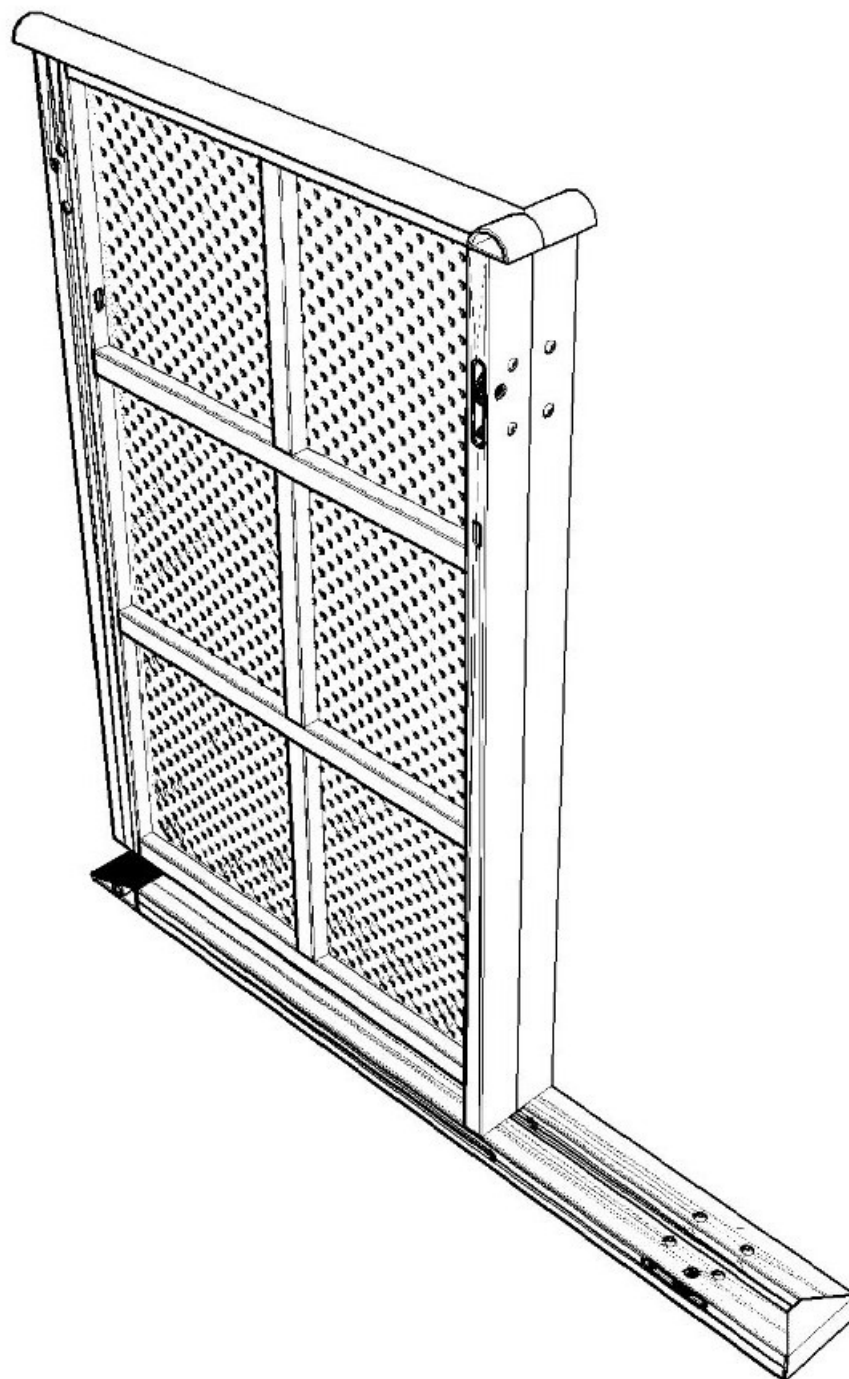


Outil :
Clé hexagonale

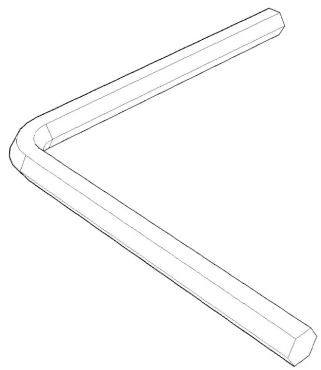


4. Si vous devez ajuster la hauteur comme sur l'exemple joint, faites coulisser les profilés latéraux jusqu'au niveau désiré, puis mettez les goupilles de sécurité pour verrouiller comme sur le dessin.

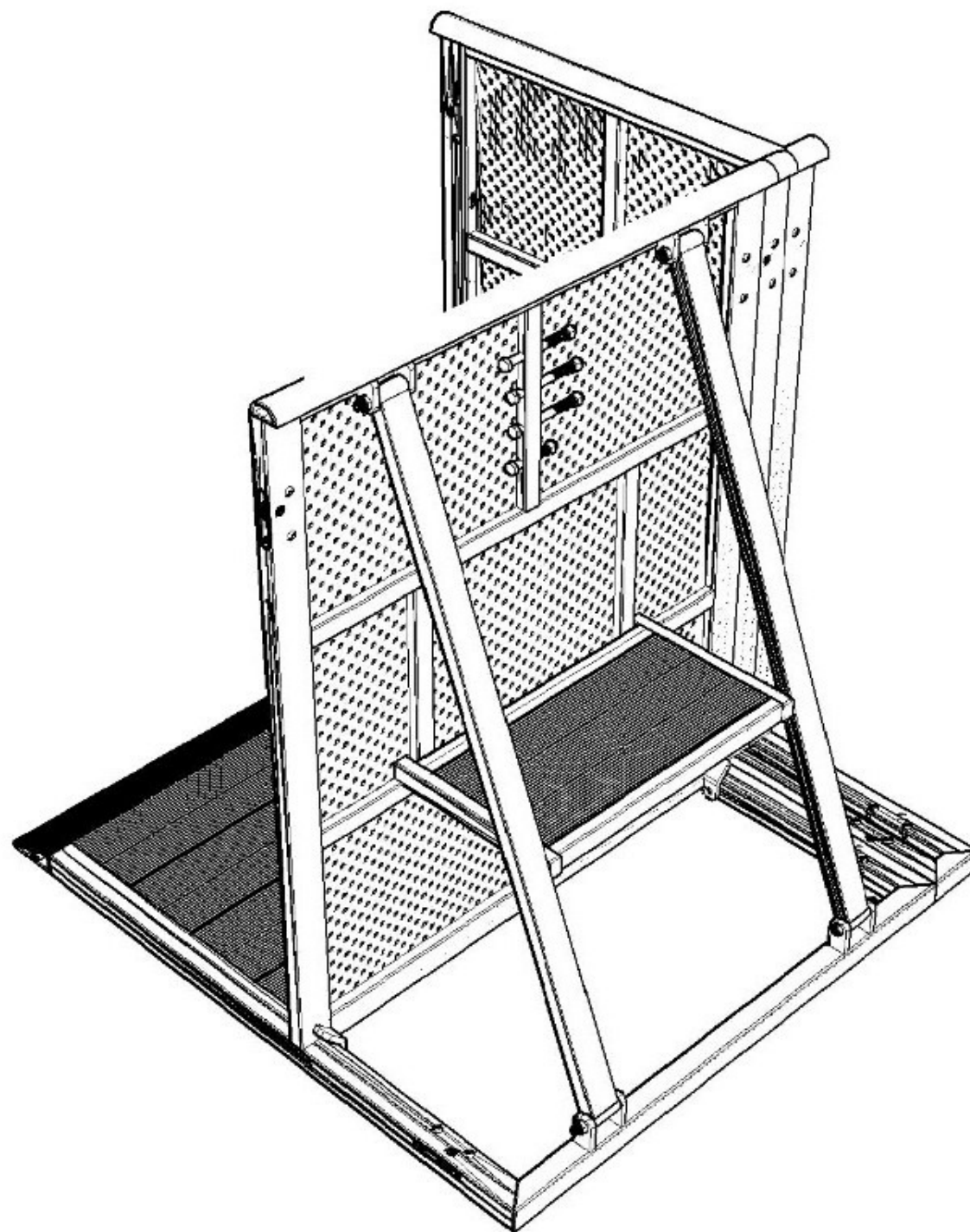
Type T



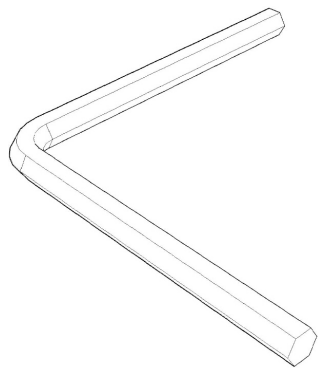
1. Posez l'élément vertical sur le sol



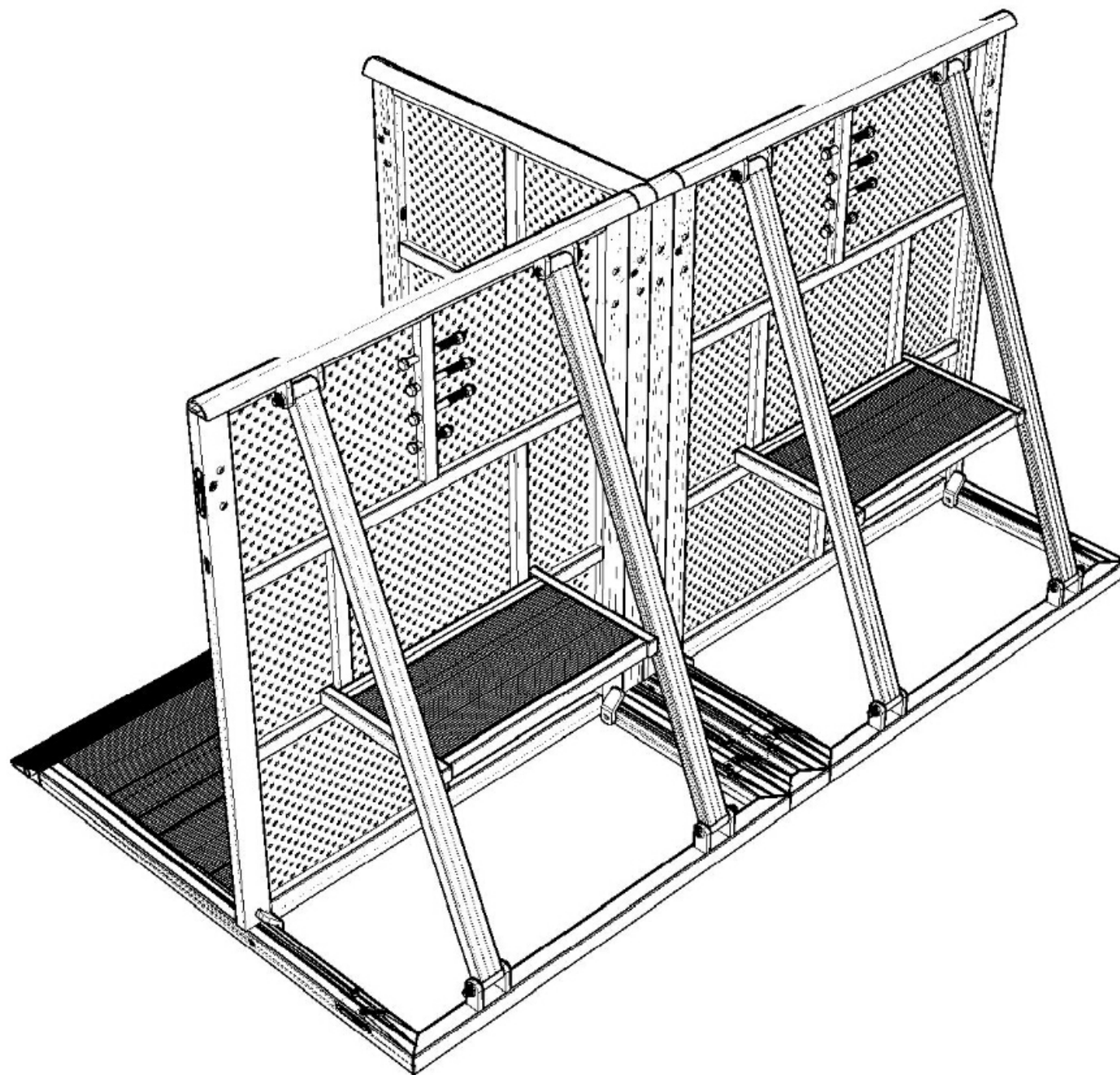
Outil:
Clé hexagonale



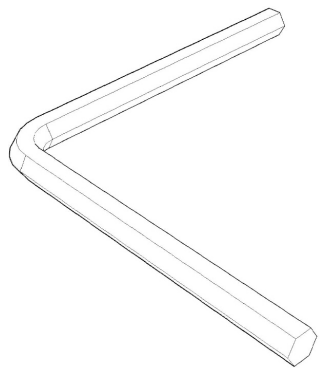
2. Connectez la barrière T à un élément droit suivant le manuel général



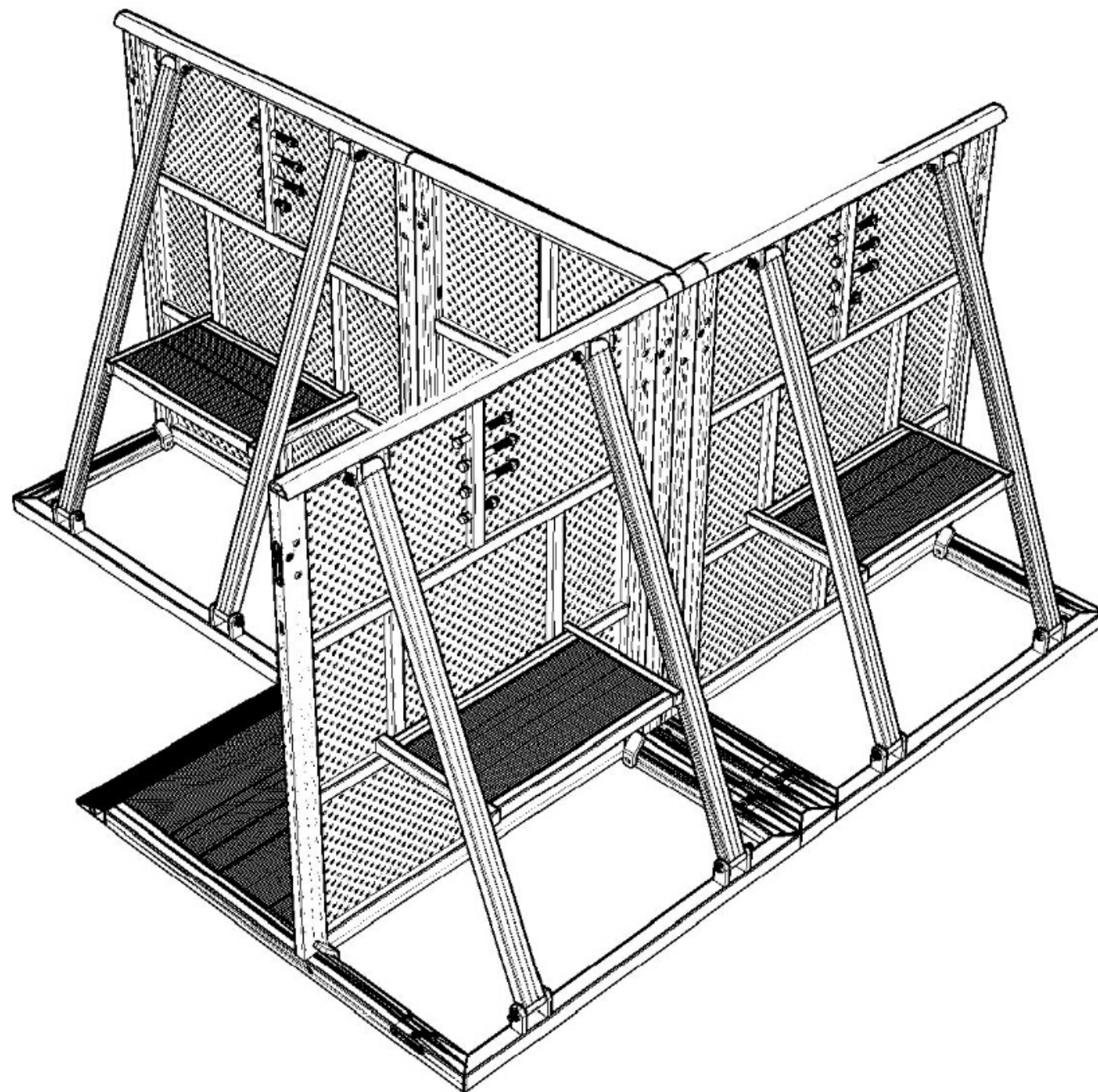
Outil :
Clé hexagonale



3. Connectez un autre élément droit en suivant les préconisations du manuel général.

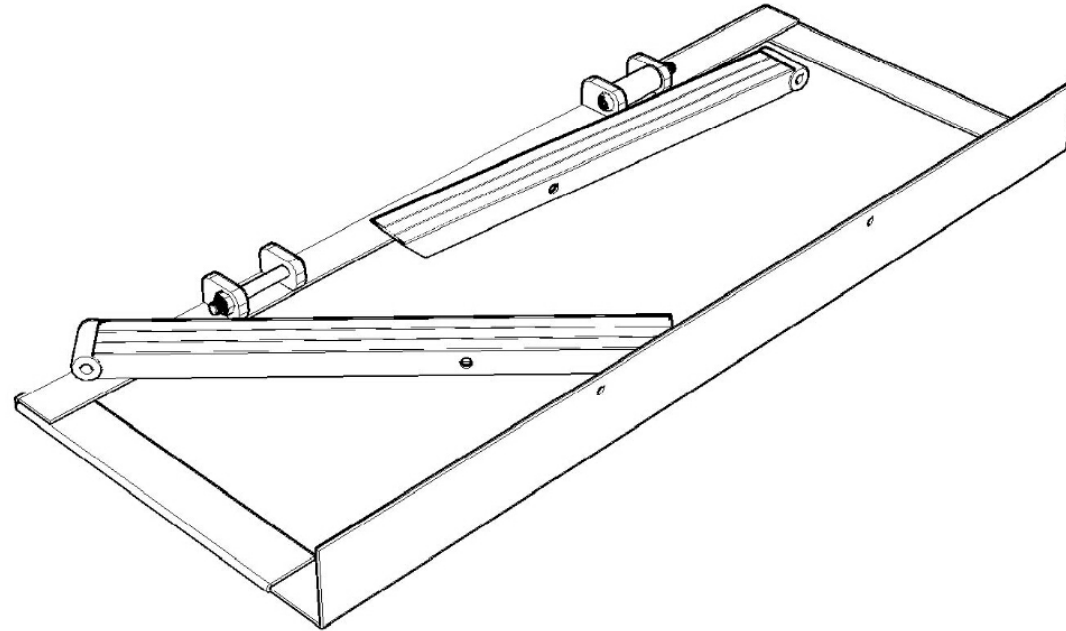
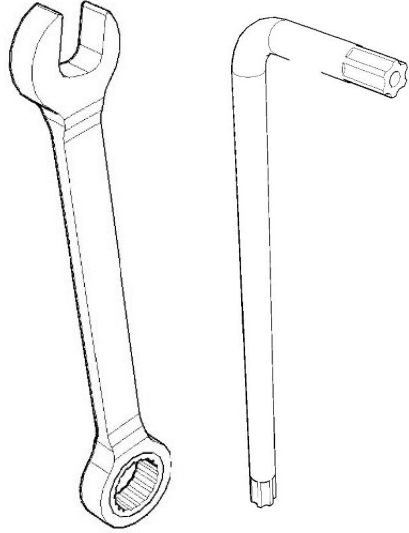


Outil :
Clé hexagonale

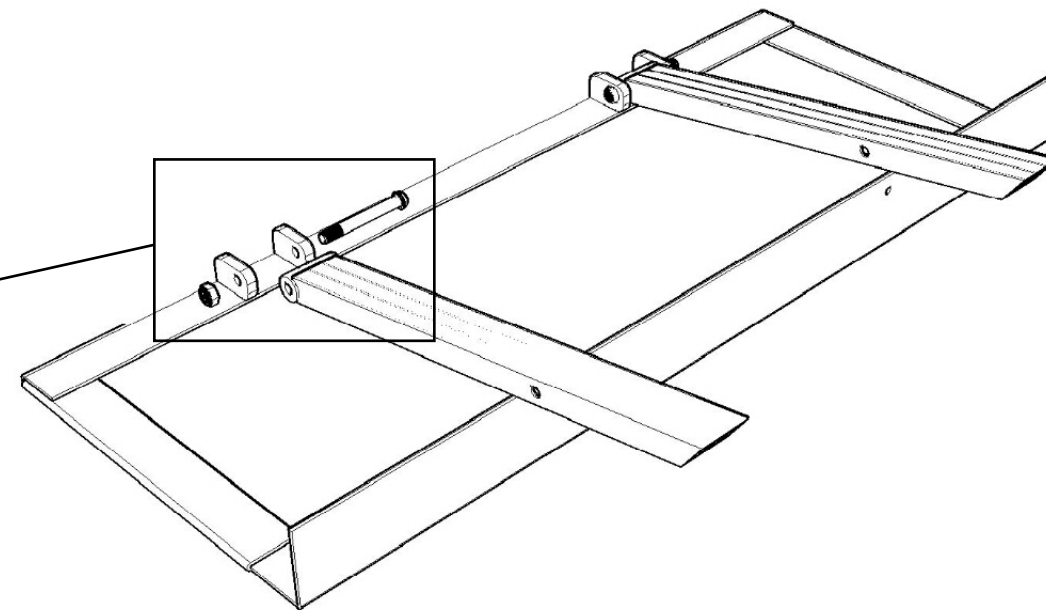
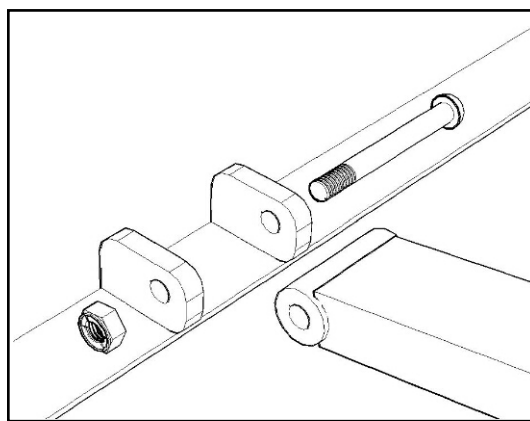


4. Connectez un autre élément droit en suivant les préconisations du manuel général.

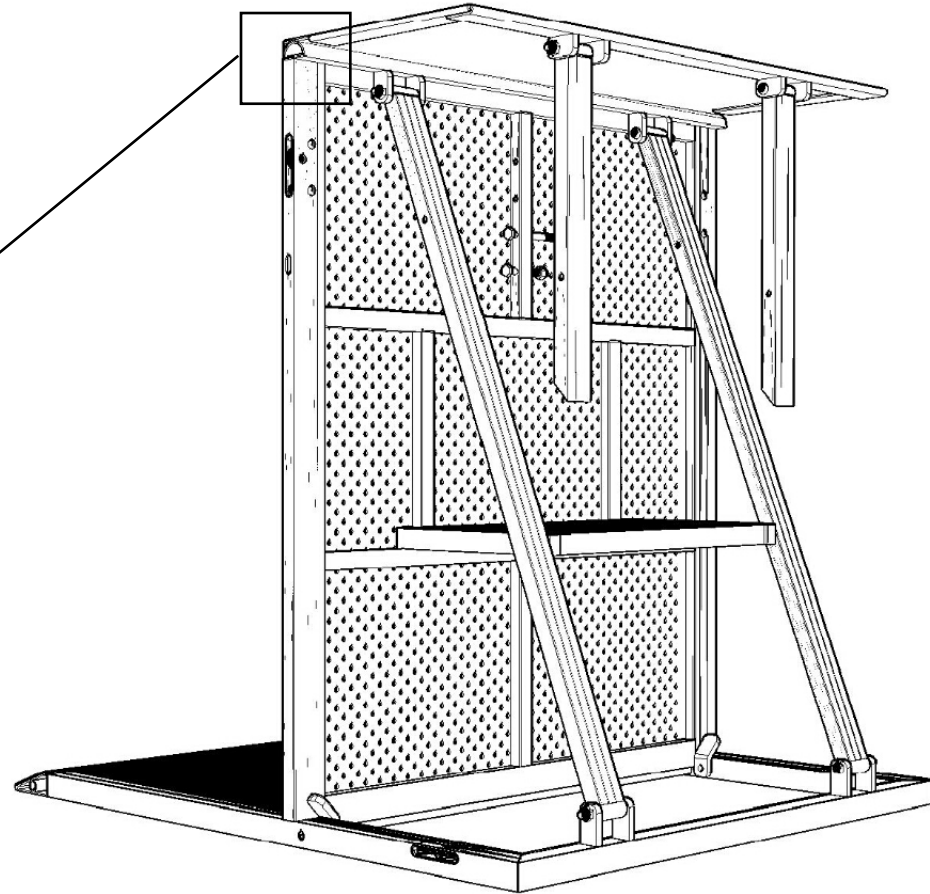
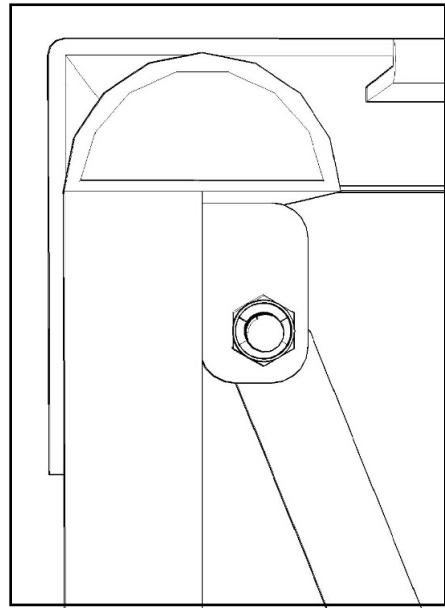
Tablette pour barrière



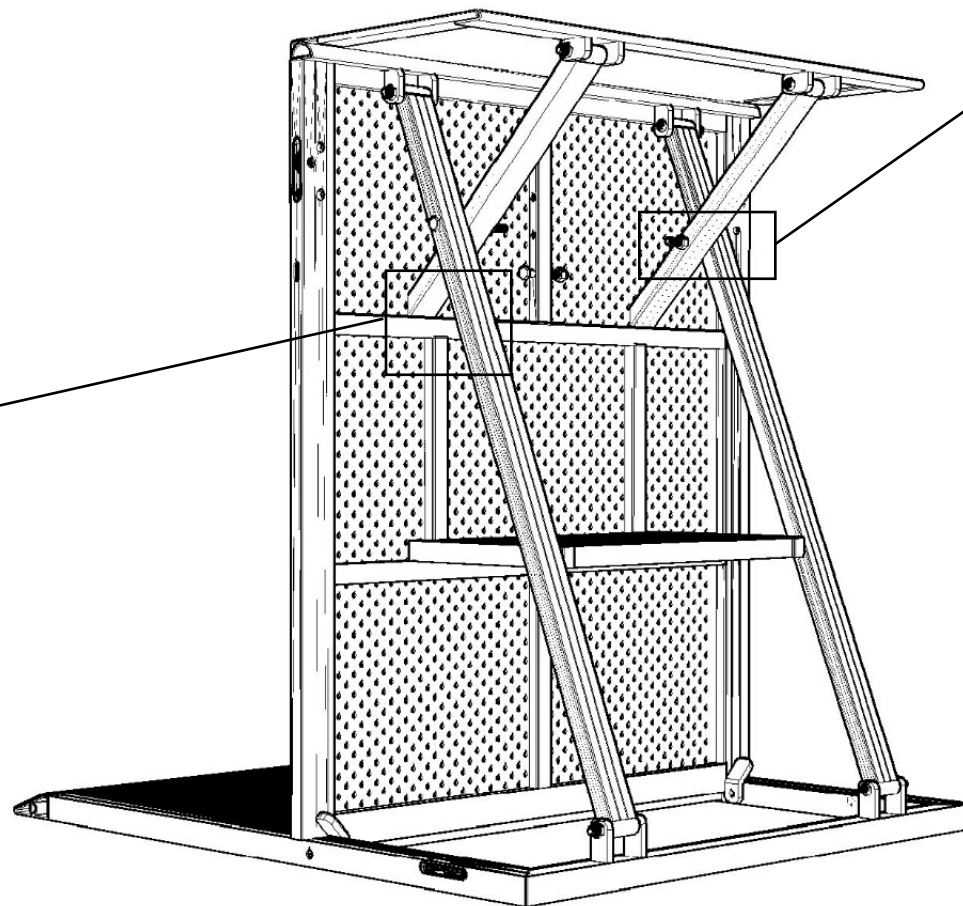
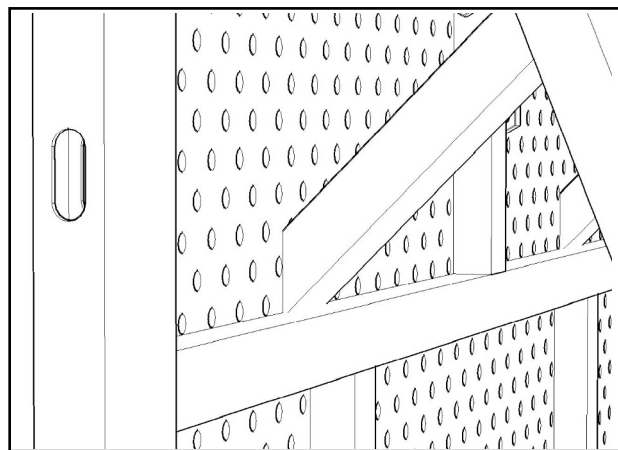
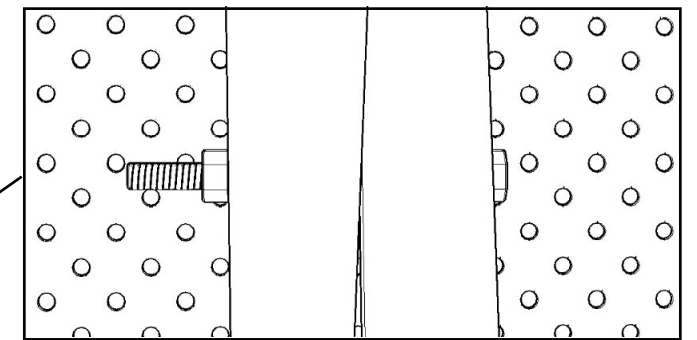
1. El é ments livr é s



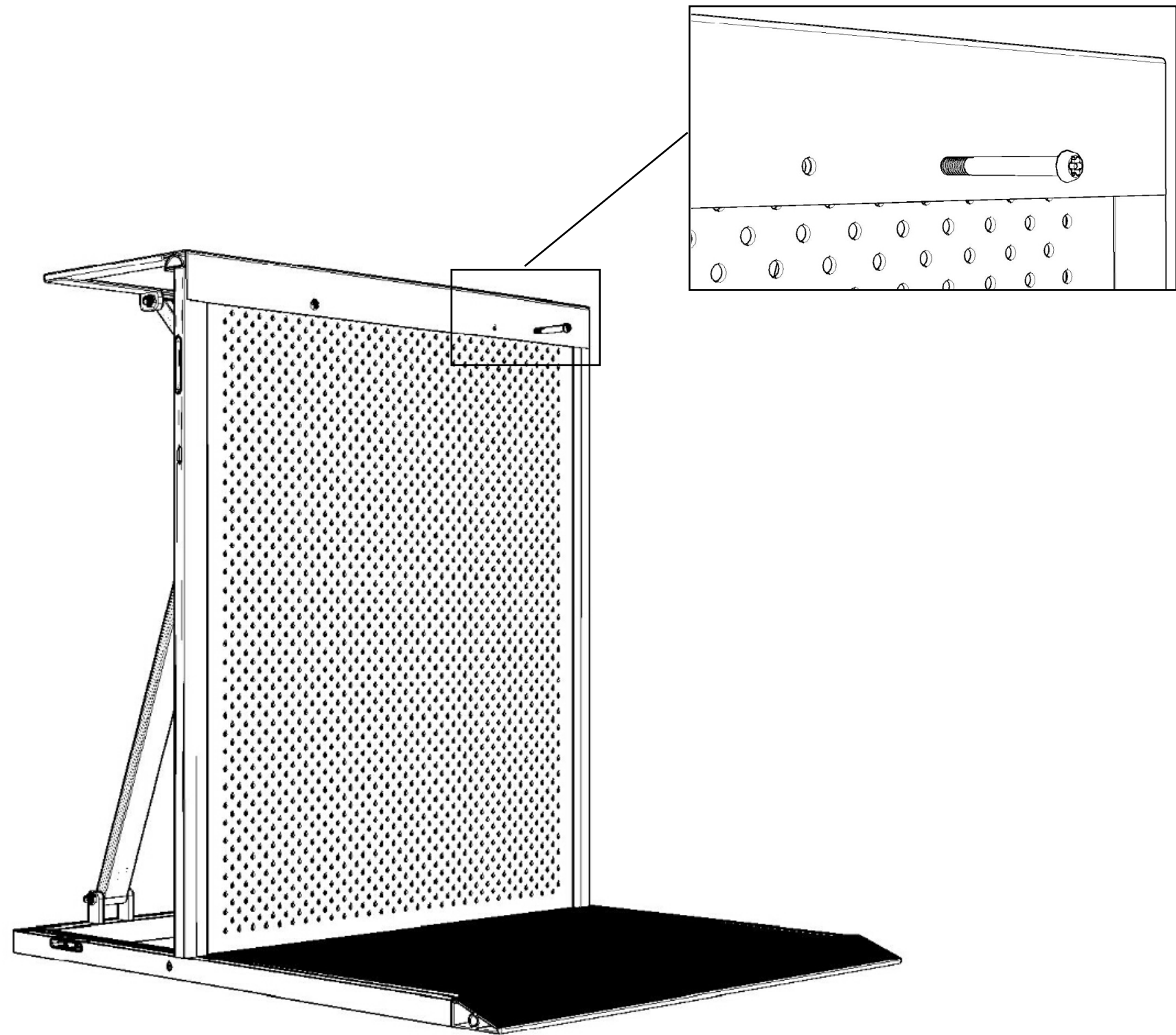
2. Installez les bras de renfort avec les boulons M10 x 95 en prenant soin de respecter le sens, suivant le dessin joint



3. Positionnez le plateau sur la partie supérieure suivante suivant le dessin joint.

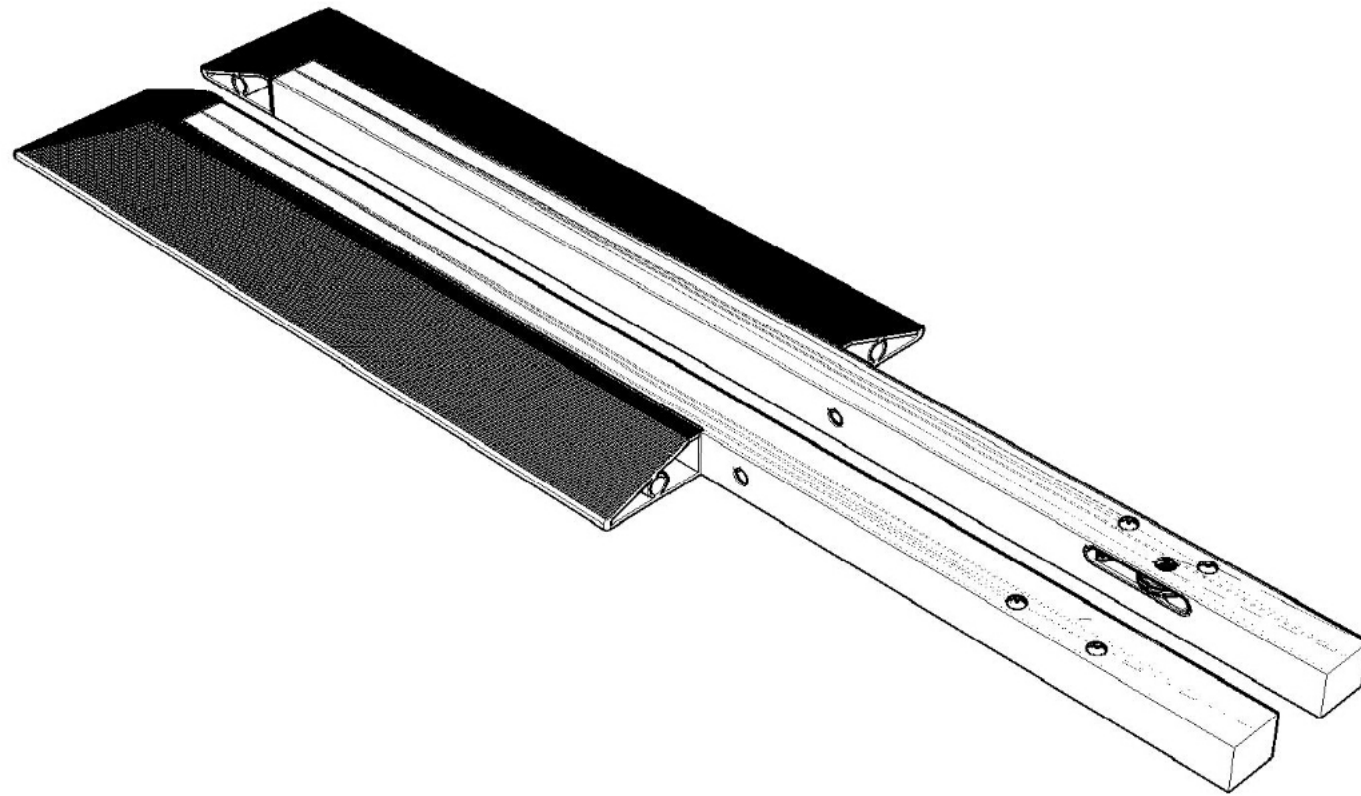


4. Utilisez les boulons longs pour solidariser les deux éléments, suivant le schéma joint.

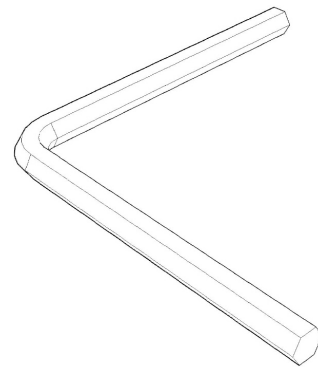


5. Enfin, utilisez les boulons M8 pour connecter le plateau supérieur sur la partie avant de l'élément droit.

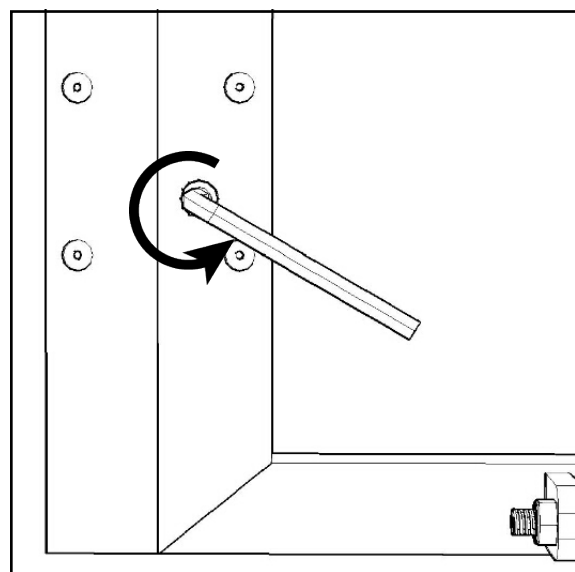
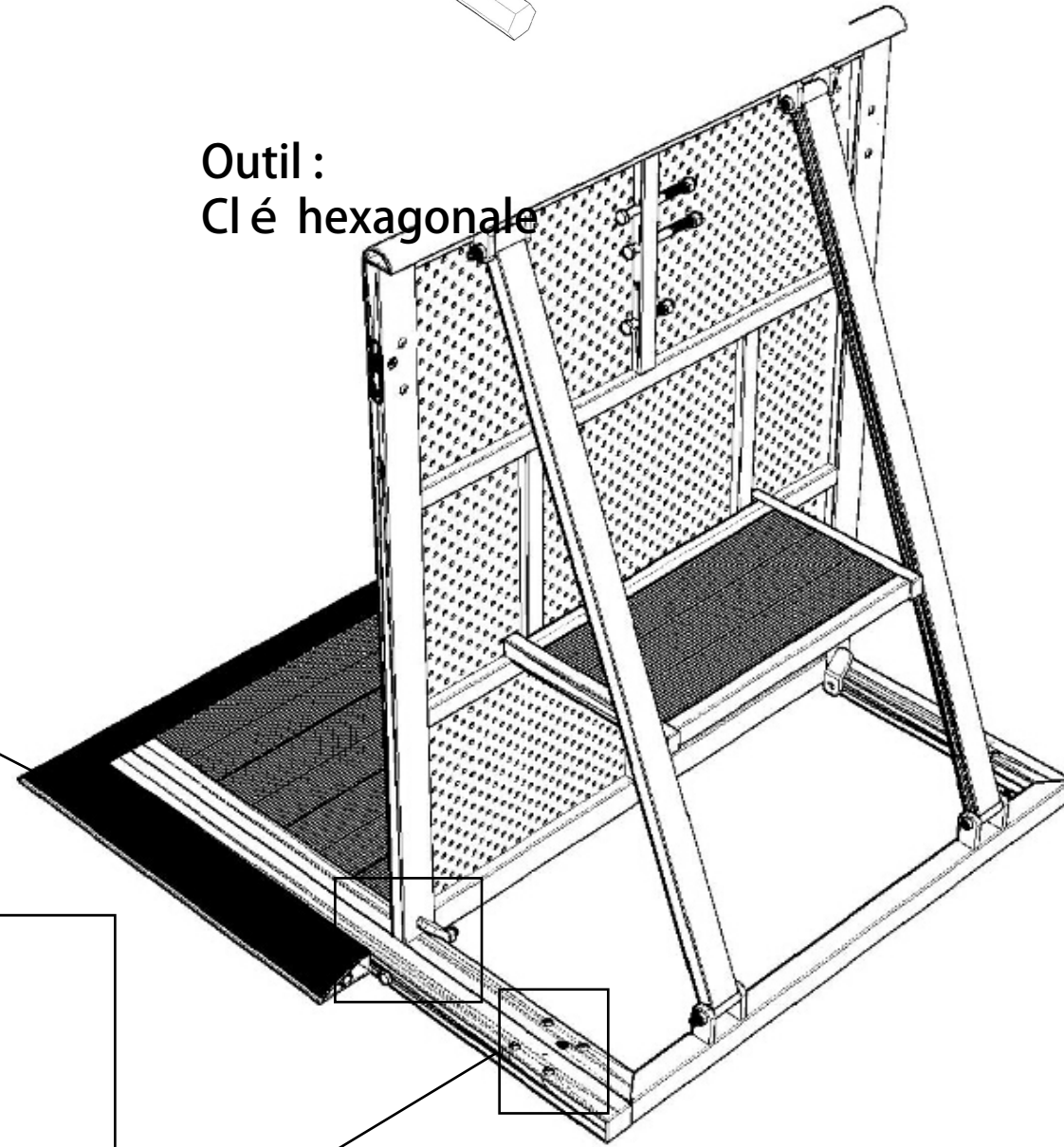
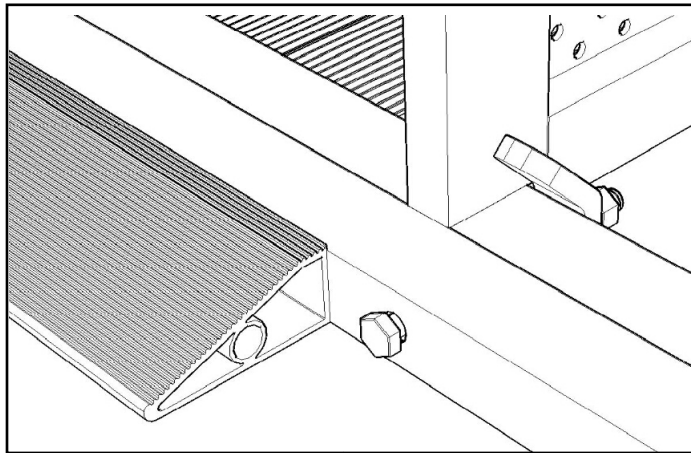
Elément rampe : gauche et droit



1. Positionnez l'élément au sol



Outil :
Clé hexagonale



2. Connectez les éléments gauche et droit de chaque côté de la barrière suivant le dessinant

Vérifiez le système sur la base plate, en tournant sens inverse des aiguilles d'une montre avec la clé hexagonale