



Bedienungsanleitung



Hazer H-3

Inhaltsverzeichnis

1. Sicherheitshinweise.....	3
1.1. Hinweise für den sicheren und einwandfreien Gebrauch.....	3
1.2. Weitere sicherheitsrelevante Informationen	4
2. Einleitung.....	5
2.1. Produktübersicht.....	5
2.1.1. Frontansicht.....	5
2.1.2. Düse	6
3. Bedienung	7
3.1. Vorbereitung	7
3.2. Inbetriebnahme.....	7
3.3. Bedienelemente.....	7
3.4. Menü.....	8
3.4.1. Intervall einstellen	8
3.4.2. Dauer einstellen.....	8
3.4.3. Nebelmenge für Timer-Modus einstellen	8
3.4.4. Nebelmenge für Volume-Modus einstellen	8
3.4.5. Lüftergeschwindigkeit	8
3.4.6. DMX Adresse einstellen	8
3.4.7. Einstellen der Menüsprache	8
3.5. DMX.....	9
3.5.1. DMX Tabelle.....	9
4. Silent Mode	9
5. Technische Daten	10

1. Sicherheitshinweise



- Dieses Gerät ist nur für die Verwendung in geschlossenen Räumen (nicht im Freien) erlaubt.
- Es erlischt der Garantieanspruch, bei manuellen Veränderungen des Gerätes.
- Nur von ausgebildeten Fachkräften reparieren lassen.
- Benutzen Sie nur Sicherungen desselben Typs und nur Originalteile als Ersatzteile.
- Um Feuer und Stromschläge zu verhindern, schützen Sie das Gerät vor Regen und Feuchtigkeit.
- Ziehen Sie den Netzstecker, bevor Sie das Gehäuse öffnen.

1.1. Hinweise für den sicheren und einwandfreien Gebrauch

Vorsicht bei Hitze und extremen Temperaturen!

Stellen Sie das Gerät an einem Ort auf, wo es keinen extremen Temperaturen, Feuchtigkeit oder Staub ausgesetzt ist. Betreiben Sie das Gerät nur in einer Umgebungstemperatur zwischen 5°C (41°F) - 35°C (95°F). Setzen Sie das Gerät nicht direkter Sonneneinstrahlung oder Wärmequellen aus.

Schützen Sie das Gerät vor Feuchtigkeit, Wasser und Staub!

Das Gerät sollte nur an Orten aufgestellt werden, an denen keine hohe Luftfeuchtigkeit herrscht. Stellen Sie keine Flüssigkeiten auf oder in die Nähe des Systems.

Stellen Sie das Gerät immer auf festen Untergrund!

Stellen Sie das Gerät auf einen festen Untergrund, um Vibrationen zu vermeiden.

Benutzen Sie keine chemischen Mittel zur Reinigung!

Metallteile können mit einem feuchten Tuch gereinigt werden. Bevor Sie das Gerät säubern, ziehen Sie immer den Netzstecker!

Wenn das Gerät nicht richtig funktioniert!

Der Benutzer sollte nicht versuchen, das Gerät eigenständig zu warten. Alle Reparaturen und Servicearbeiten sollten von einem qualifizierten Techniker durchgeführt werden.

Gehen Sie sorgsam mit dem Netzkabel um!

Ziehen Sie niemals am Netzkabel, um das Gerät vom Strom zu trennen! Wenn Sie das Gerät über einen längeren Zeitraum nicht benutzen, ziehen Sie den Stecker des Netzkabels aus der Dose.

ACHTUNG!

Der Garantieanspruch erlischt, bei Schäden die durch Nichtbeachtung der Anleitung verursacht werden. Der Hersteller und Importeur übernimmt für Folgeschäden die daraus resultieren keinerlei Haftung. Nur ausgebildete und unterwiesene Fachkräfte dürfen den korrekten elektrischen Anschluss durchführen. Alle elektrischen und mechanischen Anschlüsse müssen entsprechend der europäischen Sicherheitsnormen montiert sein.

1.2. Weitere sicherheitsrelevante Informationen

- Trennen Sie das Gerät immer vom Strom wenn es gewartet oder gereinigt wird.
- Achten Sie ebenfalls darauf das Gerät vom Strom zu trennen wenn Sie das Fluid auffüllen.
- Betreiben Sie das Gerät immer in horizontaler Lage.
- Bitte trennen Sie das Gerät vom Strom wenn es nicht benutzt wird über einen längeren Zeitraum.
- Halten Sie das Gerät fern von Kindern. Betreiben Sie das Gerät niemals unbeobachtet.
- Zielen Sie niemals mit der Düse direkt auf Menschen
- Der ausgestoßene Nebel ist sehr heiß, bitte halten Sie immer mindestens 50cm Abstand zur Düse.
- Richten Sie die Düse niemals auf offene Flammen.
- Wenn das Stromkabel defekt ist, betreiben Sie das Gerät nicht mehr und kontaktieren Sie ihren Händler.
- Die Düse wird während des Betriebs bis zu 200°C heiß. Entflammables Material muss mindestens 50cm entfernt sein.
- Lassen Sie die Maschine immer abkühlen bevor Sie Wartungen oder ähnliches durchführen.
- Verwenden Sie niemals entflammables Fluid im Nebelfluid! Zum Beispiel Öl Gas oder Parfüme usw.
- Benutzen Sie nur hoch qualitatives auf Wasser basierendes Fluid von ihrem Händler. Andere Fluids können zu Zerstörungen führen.
- Trinken Sie niemals das Nebelfluid. Falls es dennoch passiert ist kontaktieren Sie umgehend einen Doktor. Sollte das Fluid mit Augen oder Schleimhäuten in Verbindung kommen spülen Sie die Stellen umgehend mit Wasser.

2. Einleitung

Vielen Dank, dass Sie sich für die DJ Power Nebelmaschine entschieden haben. Bevor Sie die Maschine weiter auspacken oder nutzen empfehlen wir eindringlich diese Anleitung gewissenhaft durchzulesen. Sie beinhaltet Informationen über die korrekte Handhabung und Sicherheit beim Betrieb.

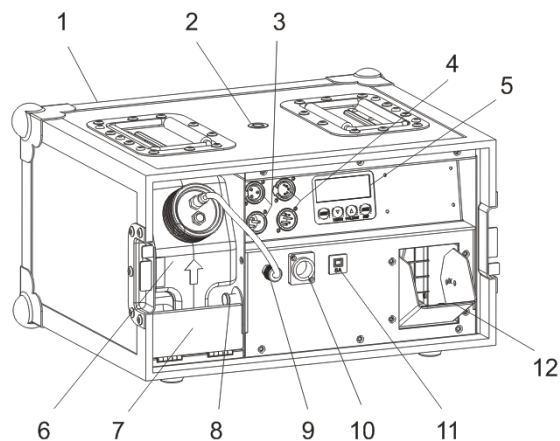
Wenn Sie das Gerät auspacken, versichern Sie sich, dass alle Teile enthalten sind und keine Transportschäden zu erkennen sind. Sollten Sie irgendwelche Defekte an der Maschine sehen, verbinden Sie diese nicht mit dem Stromnetz und kontaktieren Sie ihren Verkäufer.

Die folgenden Teile sollten enthalten sein:

- 1 x Hazer H-3 Maschine
- 1 x Anschlusskabel Strom
- 1 x Anleitung

2.1. Produktübersicht

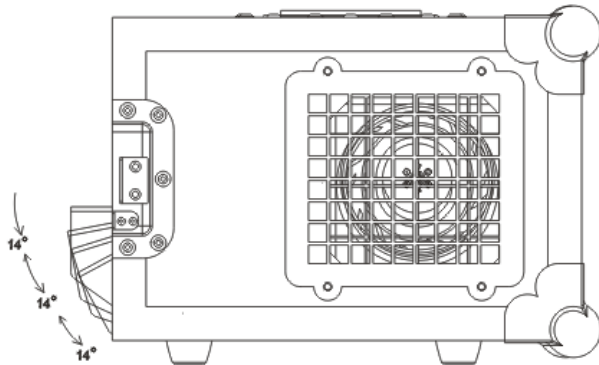
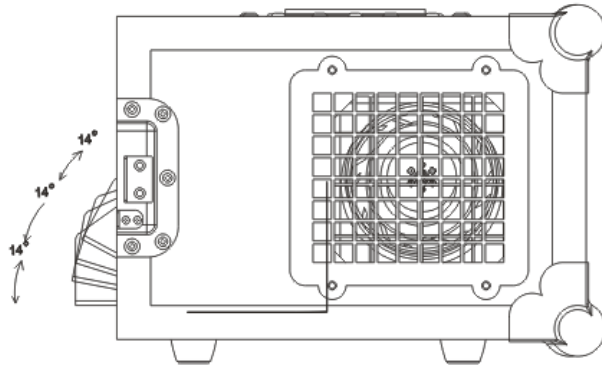
2.1.1. Frontansicht



1. Flightcase
2. Befestigungslöcher M10
3. DMX Ein-/Ausgang 3Pin
4. DMX Ein-/Ausgang 5Pin
5. LCD Anzeige
6. Fluid Tank
7. Sicherheitsschiene
8. Verriegelung
9. Fluidleitung
10. Überspannungsschutz
11. Düse

2.1.2. Düse

Die Düse kann auf drei verschiedene Positionen eingestellt werden.



3. Bedienung

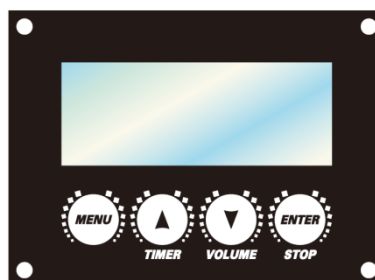
3.1. Vorbereitung

1. Wenn Sie sich davon überzeugt haben, dass alle Teile dabei sind und keine Defekte vorliegen, stellen Sie die Maschine zunächst auf eine Ebene Fläche.
2. Achten Sie darauf, dass alle Schaumstoffteile besonders an der Düse entfernt sind.
3. Öffnen Sie den Deckel des Fluid Tanks und füllen Sie den Tank mit dem gewünschten Nebelfluid. Bitte achten Sie darauf nur die von B&K empfohlenen Fluids zu benutzen. Andere Fluids können einen nicht gewünschten Effekt erzeugen oder die Maschine zerstören. Die Garantie deckt Schäden durch falsches Fluid nicht ab!
4. Schließen Sie den Deckel wieder und vergewissern Sie sich, dass keine Flüssigkeiten ins Gerät gelaufen sind. Sollten Sie unsicher sein, können Sie den Tank auch heraus nehmen und ihn außerhalb der Maschine füllen. Flüssigkeiten in der Maschine können Kurzschlüsse verursachen und Gefahr für Leib und Leben sein. Überfüllen Sie den Tank nicht!

3.2. Inbetriebnahme

1. Verbinden Sie das Stromkabel (im Lieferumfang) mit einem Stromanschluss der den technischen Daten der Maschine entspricht. Achten Sie auf eine ausreichende Erdung!
2. Die Maschine besitzt keinen Power-Schalter, sobald Sie die Maschine an das Gerät angeschlossen haben, beginnt sie aufzuheizen und befindet sich im Stand-by.
3. Das Display zeigt nun „Warming up“.
4. Es dauert ca. 2min bis die Maschine aufgeheizt ist. Wenn die Maschine fertig ist mit dem Heizvorgang zeigt das Display „Ready To Hazer“.

3.3. Bedienelemente



- MENU: Mit Hilfe dieser Taste gelangen Sie in das Menü
- Up/TIMER: Mit Hilfe dieser Taste können Sie einen Wert erhöhen bzw. den Timer aktivieren.
- Down/VOLUME: Mit Hilfe dieser Taste können Sie einen Wert verringern.
- Enter/STOP: Mit Hilfe dieser Taste gelangen Sie in einen Menüunterpunkt oder beenden eine Funktion.

3.4. Menü

3.4.1. Intervall einstellen

- Drücken Sie so oft FUNCTION bis im Display „Interval Set“ steht.
- Benutzen Sie die UP/DOWN Tasten um die Nebelpause von 5–200s einzustellen.
- Diese Einstellung wird benötigt wenn Sie die Funktion TIMER benutzen wollen.

3.4.2. Dauer einstellen

- Drücken Sie so oft FUNCTION bis im Display „Duration Set“ steht.
- Benutzen Sie die UP/DOWN Tasten um die Nebeldauer von 5–200s einzustellen.
- Diese Einstellung wird benötigt wenn Sie die Funktion TIMER Benutzen wollen.

3.4.3. Nebelmenge für Timer-Modus einstellen

- Drücken Sie so oft FUNCTION bis im Display „Timer Out“ steht.
- Benutzen Sie die UP/DOWN Tasten um die Nebelmenge von 1–100% einzustellen.
- Diese Einstellung wird benötigt wenn Sie die Funktion TIMER Benutzen wollen.

3.4.4. Nebelmenge für Volume-Modus einstellen

- Drücken Sie so oft FUNCTION bis im Display „Volume Out“ steht.
- Benutzen Sie die UP/DOWN Tasten um die Nebelmenge von 1–100% einzustellen.
- Diese Einstellung wird benötigt wenn Sie die Funktion VOLUME oder die Fernbedienung benutzen wollen.

3.4.5. Lüftergeschwindigkeit

- Drücken Sie so oft FUNCTION bis im Display „Fan Speed“ steht.
- Benutzen Sie die UP/DOWN Tasten um die Lüftergeschwindigkeit von 1–100% einzustellen.

3.4.6. DMX Adresse einstellen

- Drücken Sie so oft FUNCTION bis sie im Display „ADD xxx“ sehen.
- Nutzens Sie nun die UP/DOWN Tasten um den Wert von 001 – 512 einzustellen.
- Bedenken Sie, dass die Maschine 2 DMX Kanäle benötigt!

3.4.7. Einstellen der Menüsprache

- Drücken Sie so oft FUNCTION bis im Display „Language (语言)“ steht.
- Benutzen Sie die UP/DOWN Tasten um zwischen Englisch und Chinesisch zu wählen

3.5. DMX

3.5.1. DMX Tabelle

Kanal	Wert von	Wert bis	Funktion
1			Lüftergeschwindigkeit
	0	5	Keine Funktion
	6	255	Lüftergeschwindigkeit langsam-schnell
2			Ausstoßmenge
	0	5	Keine Funktion
	6	255	Ausstoßmenge niedrig-hoch

4. Silent Mode

Das Gerät kann unter drei Lautstärkemedi betrieben werden.

1. Drücken Sie, wenn das Gerät fertig aufgeheizt ist, MENU für 5s.
2. Wählen sie mit MENU eine der drei Einstellmöglichkeiten aus: Mode 1, Mode 2 und Mode 3 (Mode 1 ist der leiseste)
3. Drücken Sie nun VOLUME um den Laustärkemode zu aktivieren.
4. Drücken Sie STOP um diese Funktion zu verlassen.

5. Technische Daten

Spannung	AC 120V-240V 50/60Hz
Sicherung	8A/250V
Stromverbrauch	1000W
Ausstoßvolumen	Ca. 170m ³ /Minute
Aufheizzeit	Ca. 2,5min
Tankvolumen	3,5l
Gewicht	16,7kg
Maße	445x445x295mm
DMX Kanäle	2

B&K LUMITEC

2 rue Alfred Kastler
Zone Industrielle
67850 Herrlisheim - France

+33 (0) 3.88.96.80.90

+33 (0) 3.88.96.48.46

hello@bklumitec.com

www.bklumitec.com

