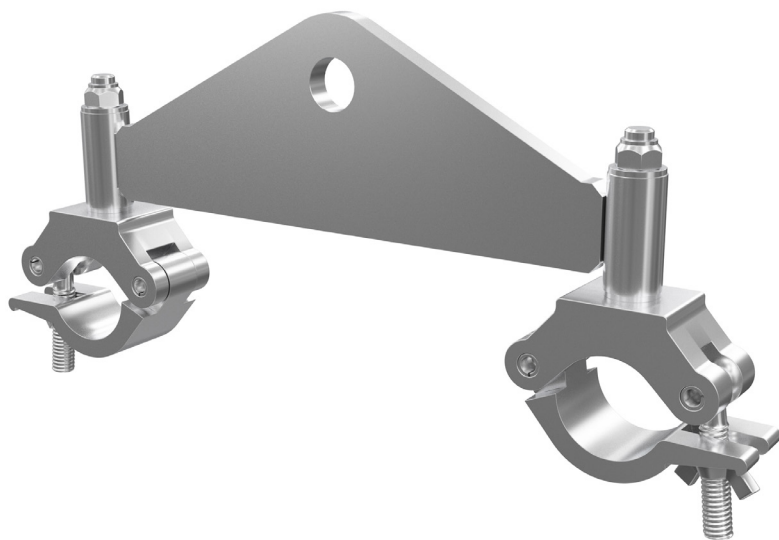


# ANSCHLAGPUNKT FÜR F43/F44

DATENBLATT



Mit dem Anschlagpunkt für F43 / F44 Traversen von Global Truss ist es möglich Traversen schnell und sicher abzuhängen. Das Design bietet eine hohe Tragfähigkeit und ist mit Global Truss F43, F44 und F44P Traversen kompatibel.

Diese Anschlagpunkt ist zum Betrieb über Personen geeignet und die Lieferung erfolgt inklusive zweier Half-Coupler.

Dieser Gizmo ist in zwei verschiedenen Versionen erhältlich:

**GIZMO40**  
**GIZMO40-B**

**Verzinkt**  
**Stage Black finish**

## TECHNISCHE DATEN

Belastbarkeit: 1500 kg / WLL  
750 kg über Personen  
System: für F43 / F44 / F44P  
Bohrung: 25 mm

inklusive zweier Half-Coupler (Code 8121)

