



Manuel d'instructions du P-1000Y

Machine à bulles

P-1000Y N° d'article :

Contenu

1. Consignes de sécurité
 - 1.1 Instructions pour une utilisation sûre et correcte (p.3)
 - 1.2 Utilisation prévue de l'appareil (p.3-7)
 - 1.3 Connexions (p.8)
 - 1.3.1 Raccordements électriques (p.8)
2. Introduction et fonctionnalités (p.9)
 - 2.1 Description du produit (p.9)
3. Avant la mise en service (p.10)
 - 3.1 Contenu de la livraison
4. Commande via DMX (p.11)
5. Commande manuelle (p.11)
6. Contrôle via télécommande (p.11)
7. Entretien et stockage (p.11)
 - Données techniques (p.12)

P-1000Y N° d'article :

1. Consignes de sécurité



- Cet appareil est uniquement destiné à être utilisé dans des pièces fermées (pas dans en plein air).
- Si vous apportez des modifications non autorisées à l'appareil, le certificat expire
Demande de garantie.
- L'appareil ne peut être réparé que par des spécialistes qualifiés,
- Utilisez uniquement des fusibles du même type et uniquement des pièces d'origine.
Des pièces de rechange.
- Pour éviter les incendies et les chocs électriques, protégez l'appareil de la pluie et de l'humidité.

1.1 Instructions pour une utilisation sûre et correcte

Attention à la chaleur et aux températures extrêmes !

Ne placez pas l'appareil dans un endroit où il sera exposé à des températures extrêmes. Utilisez l'appareil uniquement à une température ambiante comprise entre 0°C (32°F) et 40°C (104°F). N'exposez pas l'appareil à la lumière directe du soleil ou à des sources de chaleur.

Protégez l'appareil de l'humidité, de l'eau et de la poussière !

Lors de l'installation de l'appareil, évitez les endroits très humides ou excessivement poussiéreux. Ne placez pas de liquides sur ou à proximité du système.

Placez toujours l'appareil sur une surface solide !

Placez l'appareil sur une surface solide pour éviter les vibrations et les chocs.

N'utilisez pas d'agents chimiques pour le nettoyage !

Utilisez un chiffon propre et sec pour enlever la poussière. Les pièces métalliques peuvent être nettoyées avec un chiffon légèrement humide. Avant de nettoyer l'appareil, débranchez toujours la fiche d'alimentation !

Si l'appareil ne fonctionne pas correctement !

Si des problèmes surviennent, débranchez la fiche d'alimentation. L'utilisateur ne doit pas tenter de réparer l'appareil par lui-même. Toutes les réparations et entretiens doivent être effectués par un technicien qualifié.

P-1000Y Réf. :

Manipulez le cordon d'alimentation avec précaution !

Ne tirez jamais sur le cordon d'alimentation pour débrancher l'appareil du secteur, mais prenez plutôt le boîtier de la fiche dans votre main. Si vous n'utilisez pas l'appareil pendant une longue période, débranchez-le.

DANGER!

Le droit à la garantie expire en cas de dommages causés par le non-respect des instructions.

Le fabricant et l'importateur n'assument aucune responsabilité pour les dommages consécutifs qui en résulteraient. Seuls des spécialistes qualifiés peuvent effectuer le raccordement électrique correct. Toutes les connexions électriques et mécaniques doivent être installées conformément aux normes de sécurité européennes.

1.2 Utilisation conforme de l'appareil

Cet appareil est un appareil destiné à un usage professionnel sur scènes, discothèques, théâtres, etc. L'appareil n'est autorisé que pour un raccordement jusqu'à une tension alternative maximale de 230 V, 50/60 Hz et est destiné exclusivement à un fonctionnement en intérieur.

Des interruptions de fonctionnement régulières augmentent la durée de vie de votre appareil.

Évitez les vibrations ou toute forme de force lors de l'installation ou de la mise en service de l'appareil.

Assurez-vous qu'aucun câble ne traîne. Cela mettrait en danger votre propre sécurité et celle des autres.

L'appareil ne doit pas être utilisé ou stocké dans un environnement exposé à des risques d'éclaboussures d'eau, de pluie ou d'humidité. L'humidité ou une humidité élevée peut réduire l'isolation de l'appareil et entraîner un choc électrique mortel.

Lors de l'utilisation de dispositifs antibrouillard, il faut s'assurer que la saturation en brouillard du local permet une bonne visibilité d'au moins 10 m.

N'utilisez pas l'appareil pendant des orages. Une surtension pourrait détruire l'appareil. En cas d'orage, débranchez complètement l'appareil de l'alimentation électrique en retirant la fiche d'alimentation.

Les objets ou surfaces environnants ne doivent pas être touchés par le boîtier.

Lors du montage et du démontage de l'appareil, veillez à ce que la zone située en dessous du lieu d'installation soit toujours délimitée. Ceci s'applique également à l'exécution de travaux de maintenance.

P-1000Y N° d'article :

Familiarisez-vous avec les fonctions de l'appareil avant de l'utiliser. Ne laissez pas l'appareil être utilisé par des personnes qui n'en ont aucune expérience. La cause la plus courante de dysfonctionnement est le mauvais fonctionnement de l'appareil.

Gardez l'appareil hors de portée des enfants et ne l'utilisez jamais sans surveillance.
Ne dirigez jamais la buse vers des personnes et gardez une distance de 50 cm de la buse.

DANGER! Les étincelles émises par la buse peuvent être chaudes !

Maintenez une distance minimale de 50 cm avec les autres objets.

Utilisez uniquement le liquide de haute qualité recommandé par votre revendeur.
D'autres fluides peuvent causer des dommages. N'utilisez pas d'additifs inflammables tels que de l'huile, du gaz, des parfums, etc. dans votre fluide.

Ne dirigez jamais la buse vers un feu ouvert ou des objets inflammables.

N'utilisez l'appareil que debout et sur une surface plane.

N'utilisez jamais de solvants ou de produits de nettoyage agressifs pour nettoyer l'appareil. Utilisez plutôt un chiffon doux et légèrement humide.

Lors du transport de l'appareil, veuillez utiliser l'emballage d'origine ou les accessoires prévus pour éviter tout dommage dû au transport.

Pour des raisons de sécurité, toute modification non autorisée de l'appareil est interdite !

Une utilisation de l'appareil autre que celle décrite dans ce mode d'emploi peut entraîner des dommages à l'appareil. Dans ce cas, le droit à la garantie expire. En outre, il convient de noter que toute utilisation détournée est associée à des dangers et peut, par exemple, entraîner des courts-circuits, des incendies, des chocs électriques et des chutes.

P-1000Y N° d'article :

Montage aérien



Risque de mort !

Lors de l'installation, les dispositions de BGV C1 (anciennement VBG 70) et EN 60598-2-17 doivent être respectées ! L'installation doit être effectuée uniquement par du personnel spécialisé autorisé.

Les dispositifs de suspension des équipements doivent être construits et dimensionnés de manière à pouvoir supporter dix fois la charge utile pendant une heure sans provoquer de déformation néfaste permanente.

L'installation doit toujours être effectuée à l'aide d'une deuxième suspension indépendante. Cela peut être, par exemple, un filet de sécurité adapté. La deuxième suspension doit être conçue et installée de telle manière qu'en cas de défaillance de la suspension principale, aucune partie de l'installation ne puisse tomber.

Lors du montage, de la transformation et du démontage, il est interdit de séjourner inutilement dans la zone des zones de mouvement, sur les ponts d'éclairage, sous les postes de travail élevés ou dans d'autres zones dangereuses. L'utilisateur commercial a les responsabilités suivantes en matière de sécurité et d'équipement mécanique :

- Contrôle par un expert avant la première mise en service ou après des modifications importantes avant la remise en service.
- Contrôle dans le cadre du test de réception au moins tous les quatre ans par un expert.
- Inspection par un expert au moins une fois par an

Comment procéder à la fixation aérienne :

Idéalement, l'appareil doit être tenu hors de la zone où séjournent les gens.
à installer.

IMPORTANT! Un haut niveau d'expérience est requis pour le montage aérien.

Cela comprend, sans toutefois s'y limiter, la connaissance des calculs de capacité de charge, la connaissance des matériaux d'installation utilisés et la connaissance des inspections de sécurité des matériaux et équipements utilisés. Vous ne devez en aucun cas réaliser l'installation vous-même si vous ne disposez pas des qualifications requises.

Faites plutôt appel à un plombier professionnel. Veuillez noter qu'une mauvaise installation peut entraîner des blessures corporelles et/ou des dommages matériels.

P-1000Y Numéro d'article :

L'appareil ne doit pas être installé à la portée des personnes.

Si l'appareil doit être suspendu au plafond ou à des supports élevés, des systèmes de fermes doivent être utilisés. L'appareil ne doit en aucun cas être installé de manière à pouvoir osciller librement dans la pièce.

Attention : les appareils peuvent provoquer des blessures graves en cas de chute ! Si vous avez des doutes sur la sécurité d'une éventuelle forme d'installation, N'installez PAS l'appareil !

Avant de monter l'appareil, assurez-vous que la surface de montage est capable de supporter au moins dix fois la charge ponctuelle du propre poids de l'appareil.

Montez l'appareil avec le support de montage sur un système de traverse à l'aide d'une élingue appropriée.

Lorsque vous l'installez en hauteur, assurez-vous que l'appareil est toujours sécurisé par une corde de sécurité, qui peut supporter douze fois le poids de l'appareil. Seules des cordes de sécurité avec maillons vissés doivent être utilisées. Accrochez la corde de sécurité dans le trou pour corde de sécurité du support de montage ou sur l'appareil. Faites passer la corde sur la barre transversale ou tout autre point de fixation sécurisé. Accrochez l'extrémité dans le maillon à vis et serrez bien le contre-écrou.

La distance de chute maximale de 20 cm ne doit pas être dépassée !

Une corde de sécurité qui a été exposée à la contrainte d'une chute ou qui est endommagée ne peut plus être utilisée comme corde de sécurité. Réglez l'angle d'inclinaison à l'aide du support de montage et serrez fermement les vis de verrouillage.

P-1000Y N° d'article :

1.3 Connexions

1.3.1 Connexions électriques

Connectez l'appareil à l'alimentation électrique à l'aide du câble d'alimentation fourni ! La terre de protection doit toujours être connectée !

Câble (UE)	Câble (États-Unis)	Code PIN	International
Brun	Noir	phase	L
Bleu	Blanc	Neutre	N
Vert jaune	Vert	Terre	

P-1000Y Numéro d'article :

2. Introduction et fonctionnalités

Merci d'avoir choisi le P-000Y.

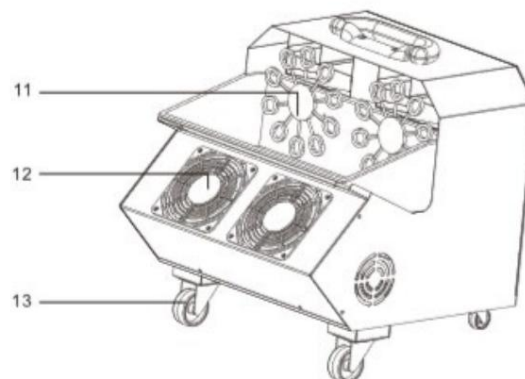
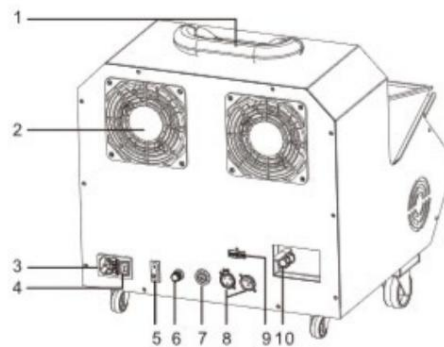
Nous vous recommandons de lire attentivement ce mode d'emploi avant d'utiliser l'appareil. Veuillez suivre les instructions de ce manuel d'utilisation. C'est la seule façon de garantir un fonctionnement sûr, une utilisation correcte et une longue durée de vie de l'appareil.

Caractéristiques

- Entraînement par courroie pour protéger le moteur des dégâts d'eau
- Petit et pratique pour un transport facile
- Veuillez utiliser un liquide à bulles approprié du fabricant. Non-respect peut causer des dommages à la machine.

2.1 Description du produit

1. Handle
2. Fan
3. Power socket
4. Power switch
5. Manual switch
6. Fan speed control
7. S5 needle socket
8. 3-pin DMX XLR socket
9. DIP switch
10. Outfall
11. Bubble bar Rotary table
12. Fan
13. Wheel



P-1000Y N° d'article :

3. Avant la mise en service

DANGER!

Avant la première utilisation, retirez tous les matériaux d'emballage.

1. Après avoir vérifié que tout est complet, placez l'appareil sur une surface sûre et plane.
2. Remplissez l'appareil avec du liquide à bulles approprié.
3. Connectez l'appareil à l'alimentation électrique et allumez l'appareil.
4. Si vous souhaitez contrôler la machine via DMX, connectez-la
Veillez usiner avec un contrôleur DMX approprié. L'adresse DMX peut être réglée via les commutateurs DIP.
5. L'appareil est maintenant prêt à l'emploi.

3.1 contenu de la livraison

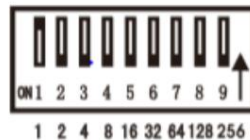
- 1x DJ Power P-1000Y
- 1x set de télécommande W2, comprenant récepteur + télécommande
- Cordon d'alimentation
- Mode d'emploi

P-1000Y N° d'article :

4. Contrôle via DMX

La machine dispose du DMX 512 et occupe un canal DMX.

- Valeur 0-5 = DÉSACTIVÉ
- Valeur 6-255 = ON



5. Contrôle manuel

Pour contrôler l'appareil manuellement, allumez l'appareil. Il y a un cadran à l'arrière de la machine qui peut être utilisé pour réguler la quantité de bulles de savon libérées.

6. Contrôle via télécommande

Allumez l'appareil et branchez l'émetteur fourni dans la prise prévue à l'arrière de la machine. Appuyez maintenant sur le bouton de la télécommande pour créer des bulles de savon.

7. Entretien et stockage

1. Veuillez vider le réservoir de liquide avant le transport ou pendant une longue période
Stockage pour éviter les dommages causés par les liquides à l'électronique.
2. Veuillez nettoyer le réservoir avec un chiffon après avoir vidé le liquide.

P-1000Y Réf. :

Données techniques

Tension	CA 220 V – 240 V, 50/60 Hz
Sauvegarde	0,5A/250V
Consommation d'énergie	60W
hauteur maximum	4m
largeur maximale	8m
consommation	100min/L
Télécommande radio	W-2
réservoir de fluide	2,5l
Poids net	13 kg
Poids brut	15 kg
Dimensions des machines	434/384/405mm
Dimensions de l'emballage	475/460/495mm
Canaux DMX	1

IMPORTER

B&K LUMITEC

2 rue Alfred Kastler
Zone Industrielle
67850 Herrlisheim - France

+33 (0) 3.88.96.80.90

+33 (0) 3.88.96.48.46

hello@bklumitec.com

www.bklumitec.com