



Büro für Tragwerksplanung und Ingenieurbau
vom Felde + Keppler GmbH

Lütticher Straße 10 – 12
52064 Aachen
www.vom-felde.de

Telefon: 0241 709696
Telefax: 0241 709646
buero@vom-felde.de

Statische Berechnung

U-Frame
50, 70 und 100

25483

für das System der Firma

Global Truss GmbH
Im Stöckmädle 27

76307 Karlsbad

Aufgestellt:

Verantwortlicher Ingenieur:

Sachbearbeiter:

Aachen, 15.08.2025



Diese statische Berechnung umfasst die Seiten 1 – 11 + Anhang

Diese statische Berechnung ist ausschließlich aufgestellt für die Firma Global Truss GmbH.
Eine Weitergabe an Dritte ist nur mit vorheriger Genehmigung des Aufstellers möglich



INHALTSVERZEICHNIS

1	VORBEMERKUNGEN	1
1.1	Grundlagen.....	1
1.2	Verwendete Baustoffe	1
1.3	Allgemeine Beschreibung	1
1.4	Hinweise zu Aufbau und Betrieb	2
1.5	Lastannahmen.....	5
2	SYSTEM	6
3	NACHWEISE	8
3.1	Nachweise Gurtrohre- U-Frame.....	8
3.2	Nachweise Befestigung.....	11

Anhang: Zeichnungen



1 VORBEMERKUNGEN

1.1 Grundlagen

Die z.Zt. gültigen Vorschriften und Normen, insbesondere:

Eurocode 1	Lastannahmen für Bauten
DIN EN 13814	Fliegende Bauten
DIN EN 13782	Fliegende Bauten – Zelte
DIN EN 1993-1	Bemessung und Konstruktion von Stahlbauten (Eurocode 3)
DIN EN 1995-1	Bemessung und Konstruktion von Holzbauten (Eurocode 5)
DIN EN 1999-1	Bemessung und Konstruktion von Aluminiumtragwerken (Eurocode9)
DIN 4113	Aluminiumkonstruktionen
DIN 4114	Stabilitätsfälle
DIN 15920	Teil 2: Bühnen- und Studioaufbauten
DIN 18800	Teil 1: Stahlbauten
DIN 2448	Stahlrohre
DIN EN 12385	Stahlseile

DGUV 215-313 Lasten über Personen

1.2 Verwendete Baustoffe

EN AW-6082 T6 Aluminiumlegierung der Gurtrohre U-Frame

1.3 Allgemeine Beschreibung

Gegenstand dieser statischen Berechnung ist der Nachweis einer Rahmenkonstruktion und der Befestigung dieser Konstruktion.

Die Konstruktion besteht aus mehreren übereinander angeordneten Rahmen, die über Fittings miteinander verbunden werden. Die Rahmenkonstruktion kann entweder über Ringschrauben M12 oder Swivel Coupler (Hersteller: Globaltruss) an eine Deckenkonstruktion gehen werden.

Optional kann der Abstand zwischen zwei Frames durch F31 Stücke verlängert werden. Die zulässige Nutzlast pro Frame ist in diesem Fall um das Gewicht der Verlängerung zu reduzieren. (siehe auch Hinweise in Kap. 1.4)

In dieser Berechnung wird nur der Aufbau indoor betrachtet.

Die Rahmenbauteile werden nach den Grundsätzen der DGUV 215-313 als Lastaufnahmemittel nach EN 1999-1 nachgewiesen.

Die obere Befestigung (Ringschraube oder Swivel-Coupler) wird nach DGUV 215-313 als Anschlagmittel mit verdoppelten Betriebskoeffizienten nachgewiesen.

Es werden drei verschiedene Größen der Rahmen berücksichtigt:

Der U- Frame 50 hat die Abmessungen 0,76 x 0,60m mit Rohren Ø50 x 3mm aus Aluminiumlegierung EN AW-6082 T6.

Der U- Frame 70 hat die Abmessungen 1,05 x 0,80m mit Rohren Ø50 x 3mm aus Aluminiumlegierung EN AW-6082 T6.

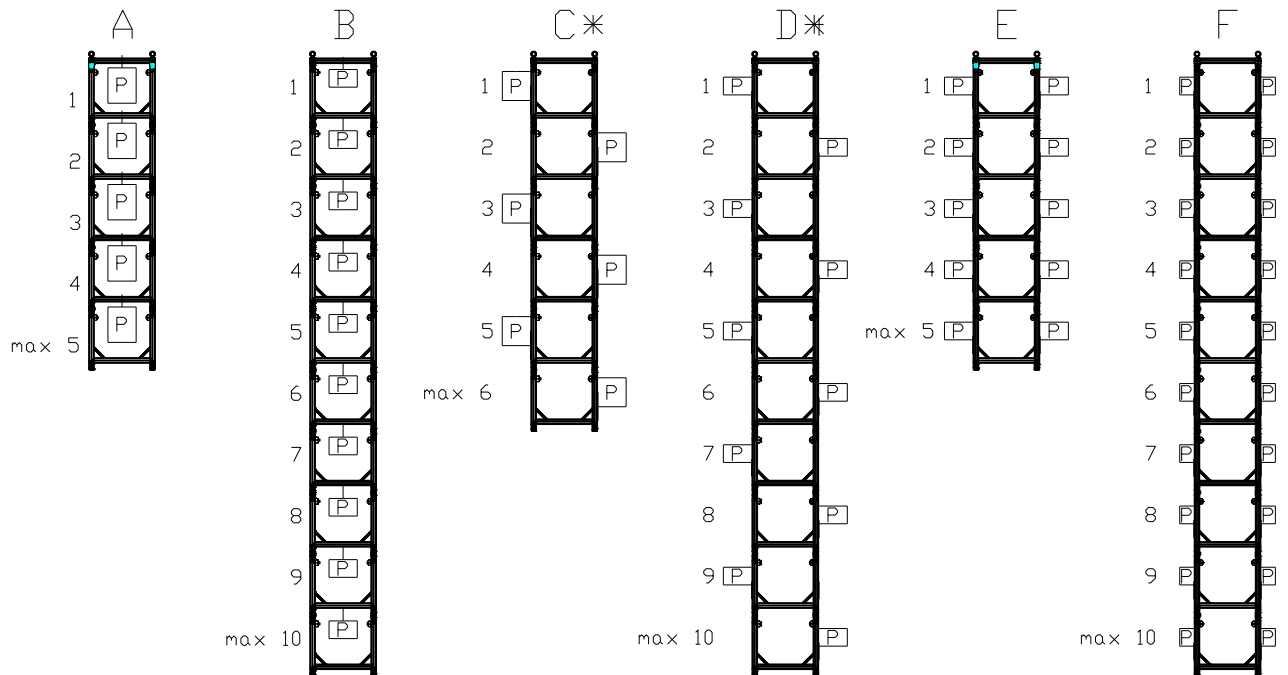
Der U- Frame 100 hat die Abmessungen 1,10 x 1,25m mit Rohren Ø50 x 3mm aus Aluminiumlegierung EN AW-6082 T6.



1.4 Hinweise zu Aufbau und Betrieb

Es gibt 6 verschiedene Varianten (A, B, C*, D*, E, F) der Rahmenkonstruktionen. Es können maximal 10 Rahmen übereinander befestigt werden.

Bei den unterschiedlichen Varianten werden die Nutzlasten entweder mittig am Riegel befestigt oder an den Seiten.



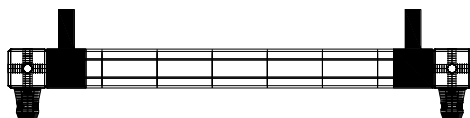
Bei den Varianten C* und D* muss die Summe der Lasten links und rechts gleich sein. Die Anzahl der Felder muss somit gerade sein.

Es gibt drei verschiedenen Varianten für die Befestigung der Rahmenkonstruktion.

- 1.) Ringschraube M12 nach DIN 580 (Nennt Tragfähigkeit 340kg)



- 2.) Globaltruss Swivel Coupler (Nennt Tragfähigkeit 250kg) (Artikelcode: 5025/5025-B)
Die Kupplungen sind an den ganz aussen an den oberen Rohren zu befestigen



- 3.) Globaltruss Swivel Coupler (Nennt Tragfähigkeit 500kg) (Artikelcode: 8231/8231-B)
analog Befestigung 2.



Die zulässigen Nutzlasten P nach DGUV 215-313 pro Rahmen der verschiedenen Varianten (A,B,C*,D*,E,F) und der verschiedenen Befestigungsvarianten sind in der folgenden Tabelle dargestellt. (s. auch Kapitel 3.2).

U-Frame 50

Variante	1A	Variante	1B	Variante	1C	Variante	1D	Variante	1E	Variante	1F
max n	5	max n	10	max n	6	max n	10	max n	5	max n	10
P [kg] ≤	63	P [kg] ≤	29	P [kg] ≤	52	P [kg] ≤	29	P [kg] ≤	31	P [kg] ≤	14

Variante	2A	Variante	2B	Variante	2C	Variante	2D	Variante	2E	Variante	2F
max n	5	max n	10	max n	6	max n	10	max n	5	max n	10
P [kg] ≤	45	P [kg] ≤	20	P [kg] ≤	37	P [kg] ≤	20	P [kg] ≤	22	P [kg] ≤	10

Variante	3A	Variante	3B	Variante	3C	Variante	3D	Variante	3E	Variante	3F
max n	5	max n	10	max n	6	max n	10	max n	5	max n	10
P [kg] ≤	95	P [kg] ≤	45	P [kg] ≤	78	P [kg] ≤	45	P [kg] ≤	47	P [kg] ≤	22

U-Frame 70

Variante	1A	Variante	1B	Variante	1C	Variante	1D	Variante	1E	Variante	1F
max n	5	max n	10	max n	6	max n	10	max n	5	max n	10
P [kg] ≤	62	P [kg] ≤	28	P [kg] ≤	51	P [kg] ≤	28	P [kg] ≤	31	P [kg] ≤	14

Variante	2A	Variante	2B	Variante	2C	Variante	2D	Variante	2E	Variante	2F
max n	5	max n	10	max n	6	max n	10	max n	5	max n	10
P [kg] ≤	44	P [kg] ≤	19	P [kg] ≤	36	P [kg] ≤	19	P [kg] ≤	22	P [kg] ≤	9

Variante	3A	Variante	3B	Variante	3C	Variante	3D	Variante	3E	Variante	3F
max n	5	max n	10	max n	6	max n	10	max n	5	max n	10
P [kg] ≤	94	P [kg] ≤	44	P [kg] ≤	77	P [kg] ≤	44	P [kg] ≤	47	P [kg] ≤	22

U-Frame 100

Variante	1A	Variante	1B	Variante	1C	Variante	1D	Variante	1E	Variante	1F
max n	5	max n	10	max n	6	max n	10	max n	5	max n	10
P [kg] ≤	61	P [kg] ≤	27	P [kg] ≤	50	P [kg] ≤	27	P [kg] ≤	30	P [kg] ≤	13

Variante	2A	Variante	2B	Variante	2C	Variante	2D	Variante	2E	Variante	2F
max n	5	max n	10	max n	6	max n	10	max n	5	max n	10
P [kg] ≤	43	P [kg] ≤	18	P [kg] ≤	35	P [kg] ≤	18	P [kg] ≤	21	P [kg] ≤	9

Variante	3A	Variante	3B	Variante	3C	Variante	3D	Variante	3E	Variante	3F
max n	5	max n	10	max n	6	max n	10	max n	5	max n	10
P [kg] ≤	93	P [kg] ≤	43	P [kg] ≤	76	P [kg] ≤	43	P [kg] ≤	46	P [kg] ≤	21

Verlängerung zwischen zwei Frames => siehe folgende Seite



Verlängerung zwischen zwei Frames

Optional kann der Abstand zwischen zwei Frames durch F31 Stücke verlängert werden.
Die zulässige Nutzlast pro Frame ist in diesem Fall um das Gewicht der Verlängerung zu reduzieren:

Bsp: Verlängerung durch ein 1,0m Stück
Gewicht Verlängerung 1,4kg je Seite
Gesamtgewicht Verlängerung 2,8 kg
=> Zulässige Nutzlast um 2,8 kg abmindern

zum Beispiel bei Variante 2 A - U-Frame50 :
Jetzt zul P= 42,2 kg statt vorher 45 kg



1.5 Lastannahmen

Eigengewichtslasten U-Frame 50

U-Frame	ca. 3,70 kg
U-Top	ca. 1,50 kg
Verbinder	ca. 0,25 kg

Eigengewichtslasten U-Frame 70

U-Frame	ca. 4,70 kg
U-Top	ca. 1,80 kg
Verbinder	ca. 0,25 kg

Eigengewichtslasten U-Frame 100

U-Frame	ca. 5,70 kg
U-Top	ca. 2,10 kg
Verbinder	ca. 0,25 kg

Gesamteigengewicht Varianten A – F

Variante	A in [kg]	B in [kg]	C in [kg]	D in [kg]	E in [kg]	F in [kg]
U-Frame 50	22,0	43,0	26,2	43,0	22,0	43,0
U-Frame 70	27,4	53,4	32,6	53,4	27,4	53,4
U-Frame 100	32,7	63,7	38,9	63,7	32,7	63,7

Nutzlasten P

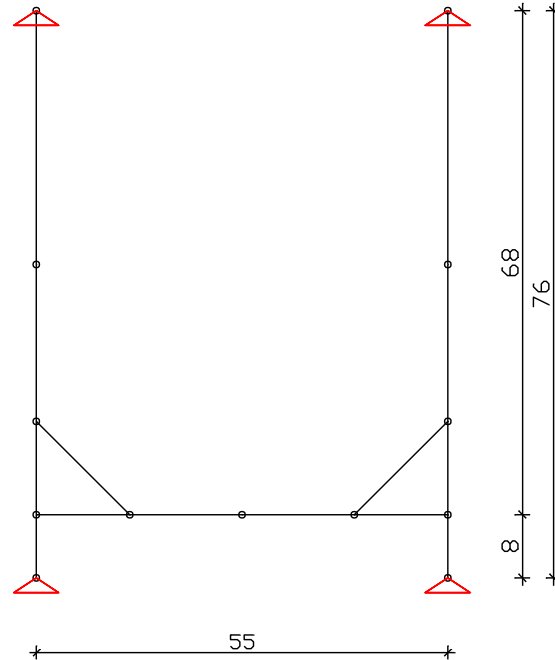
Abhängig von Variante siehe Kap. 1.4



2 SYSTEM

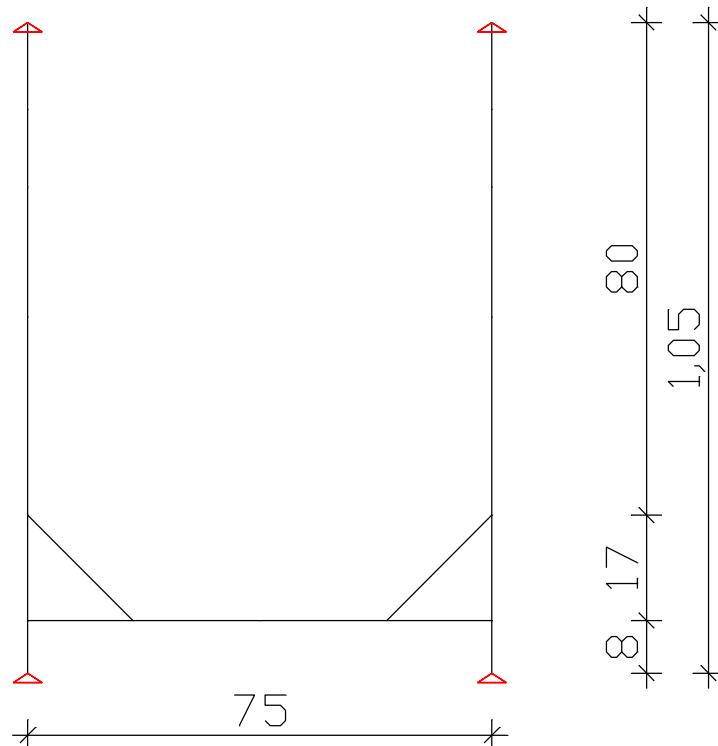
Übersicht Isometrie U-Frame 50 [cm]

(Alle Abmessungen beziehen sich auf die Systemlinien der Rohre.)



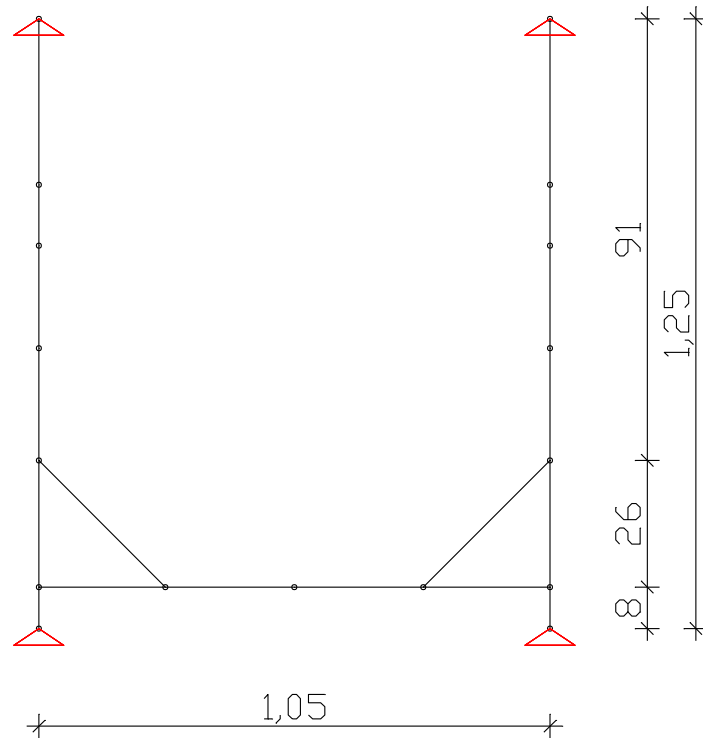
Übersicht Isometrie U-Frame 70 [m, cm]

(Alle Abmessungen beziehen sich auf die Systemlinien der Rohre.)





Übersicht Isometrie U-Frame 100 [m, cm]
(Alle Abmessungen beziehen sich auf die Systemlinien der Rohre.)





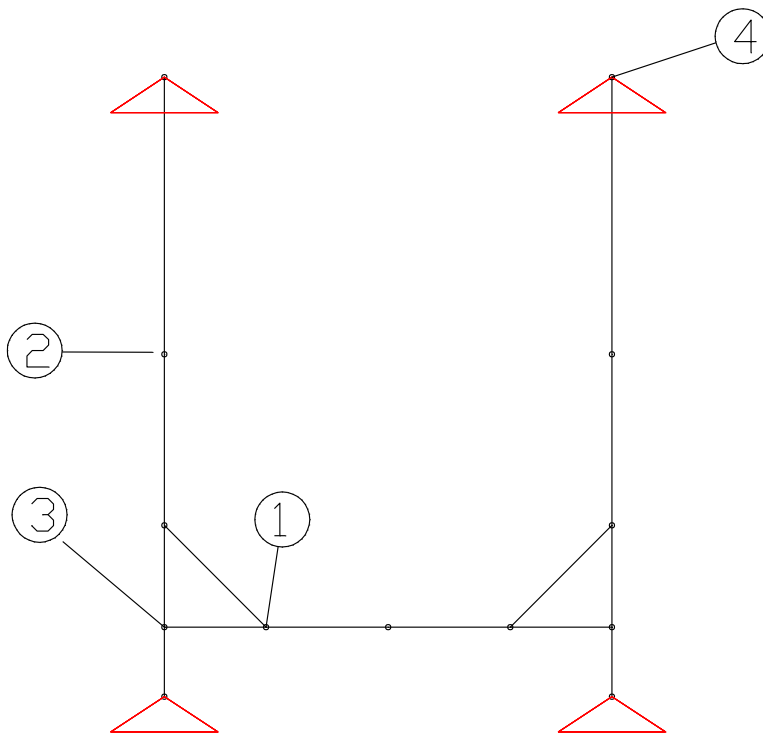
3 NACHWEISE

3.1 Nachweise Gurtrohre- U-Frame

Querschnittswerte und Materialeigenschaften:

U-Frame	Gurtrohre	Material	fo [N/mm ²]	fu [N/mm ²]	fo,haz [N/mm ²]	fu,haz [N/mm ²]
50/100	50x3mm	6082 T6	250	290	125	185

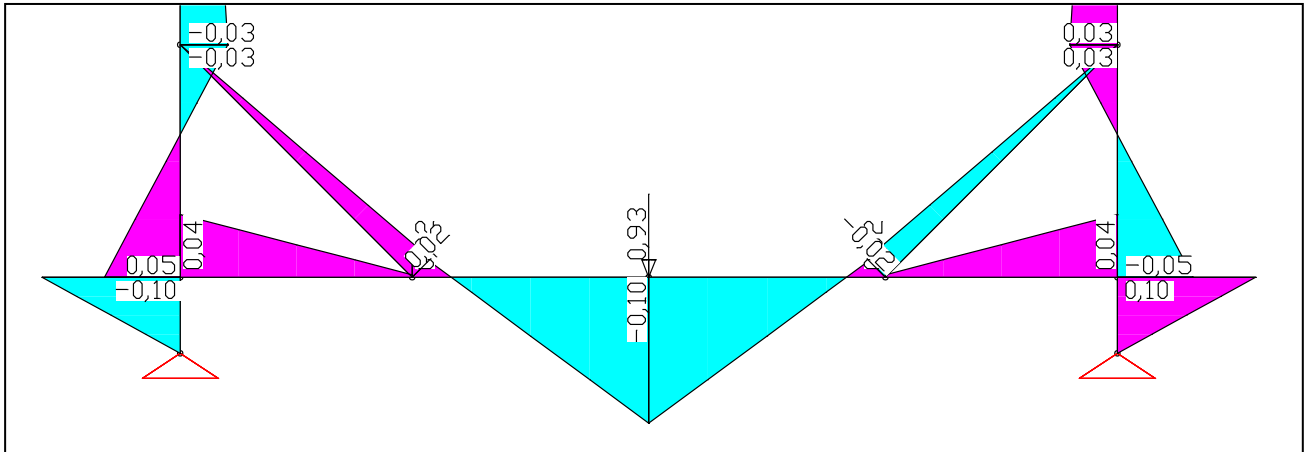
Die Nachweise werden nur für die Varianten 3A geführt, da bei dieser Variante die höchsten Nutzlasten P angebracht werden können und die Beanspruchung der U-Frames maximal ist.



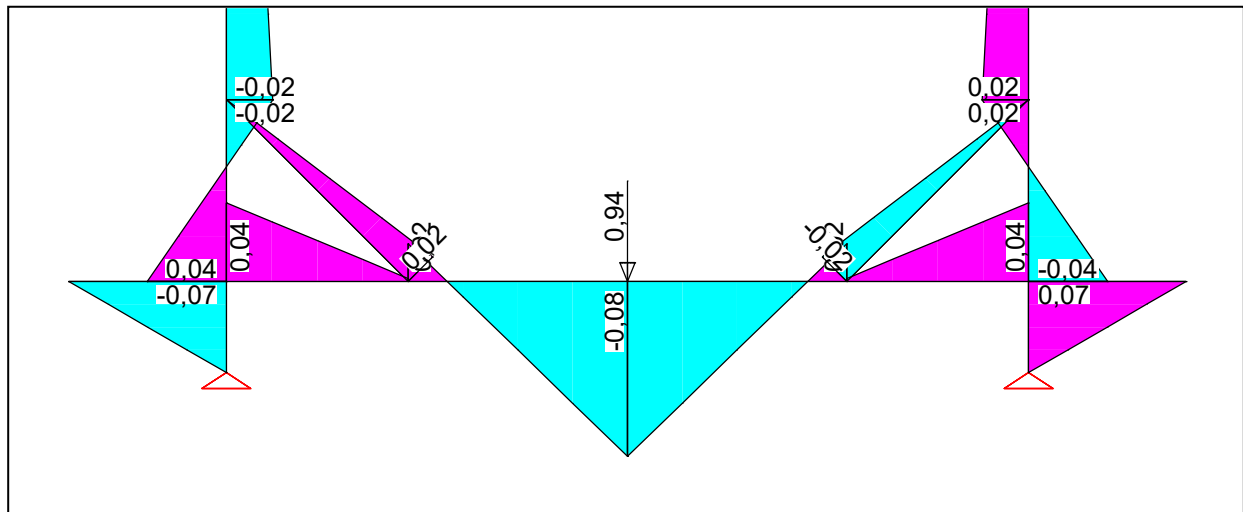
Maßgebend für die Nachweise ist Stelle 3. Auf der sicheren Seite liegend wird angenommen, dass der komplette Querschnitt in der WEZ liegt.



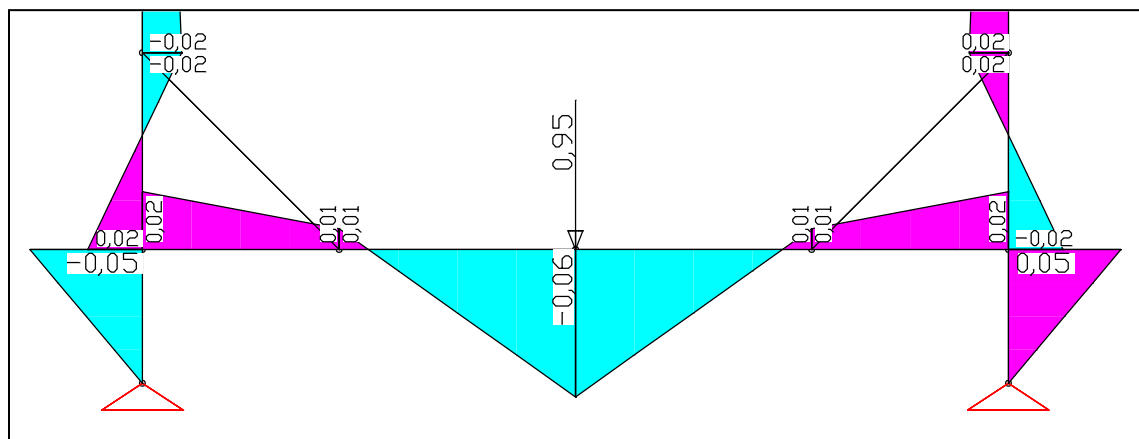
U-Frame 100: Momentenverlauf bei max. Nutzlast P von 93 kg



U-Frame 70: Momentenverlauf bei max. Nutzlast P von 94 kg



U-Frame 50: Momentenverlauf bei max. Nutzlast P von 95 kg





Nachweise an Stelle 3

Interaktion aus Biegung und Normalkraft im Gurtrohr

Maximale Beanspruchung

max $M_{Ed} = 10 \text{ kNcm}$
max $N_{Ed} = 5,0 / 2 = 2,5 \text{ kN}$
(aus max. Tragfähigkeit der Befestigung, siehe Kap. 3.2)

Widerstandswerte

min $f_{u,haz} = 18,5 \text{ kN/cm}^2$ (EN AW 6082 T6)
 $A = 4,43 \text{ cm}^2$

Abminderung 0,8 nach EN 1999-1

$NRd = 0,8 \cdot 18,5 / 1,25 \cdot 4,43 \text{ cm}^2 = 52,45 \text{ kN}$

$\rho_{u,haz} = 185 / 290 = 0,64$

$t_{eff} = 0,8 \cdot 0,64 \cdot 3 = 1,53 \text{ mm} \Rightarrow W_{,net} = \pi \cdot 2,35^2 \cdot 0,153 = 2,65 \text{ cm}^3$

min $f_u = 29 \text{ kN/cm}^2$ (EN AW 6082 T6)

$MRd = 2,65 \cdot 29 / 1,25 = 61,48 \text{ kNcm}$

Nachweis:

Interaktion nach EN 1999-1:

$(2,5 / 52,45)^{1,3} + 10 / 61,48 = 0,18 < 1,0$

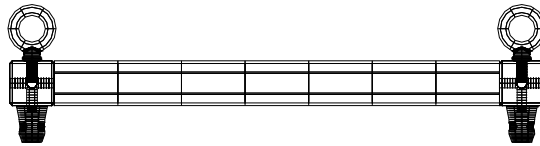


3.2 Nachweise Befestigung

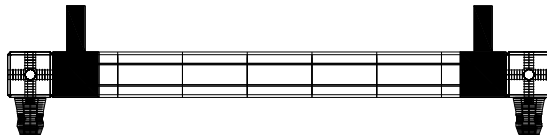
Es gibt drei verschiedene Befestigungsvarianten.

Nach DGUV 215-313 dürfen bei Lasten über Personen nur 50% der Tragfähigkeit nach Herstellerangaben angesetzt werden.

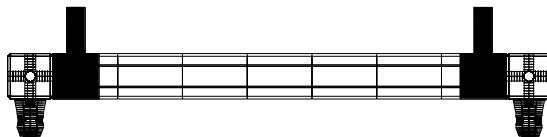
1.) Befestigung Ringschraube M12 Variante 1A-1F
Ringschrauben M12 nach DIN 580: Nenntragfähigkeit 340 kg
zul P_{ges} = 2 · 340 / 2 = 340 kg



2.) Befestigung Swivel Coupler (Globaltruss) Variante 2A-2F (Artikelcode: 5025/5025-B)
Nenntragfähigkeit 250 kg
zul P_{ges} = 2 · 250 / 2 = 250 kg



3.) Befestigung Swivel Coupler (Globaltruss) Variante 2A-2F (Artikelcode: 8231/8231-B)
Nenntragfähigkeit 500 kg
zul P_{ges} = 2 · 500 / 2 = 500 kg



Die Berechnung der zulässigen Lasten P erfolgt nach folgendem Prinzip:

$$P = (\text{zul P}_{\text{ges}} - G_{\text{ges}}) / k$$

Die Ergebnisse sind in der Tabelle in Kap. 1.4 dargestellt.

Beispiel für Variante 1F – U-Frame 50

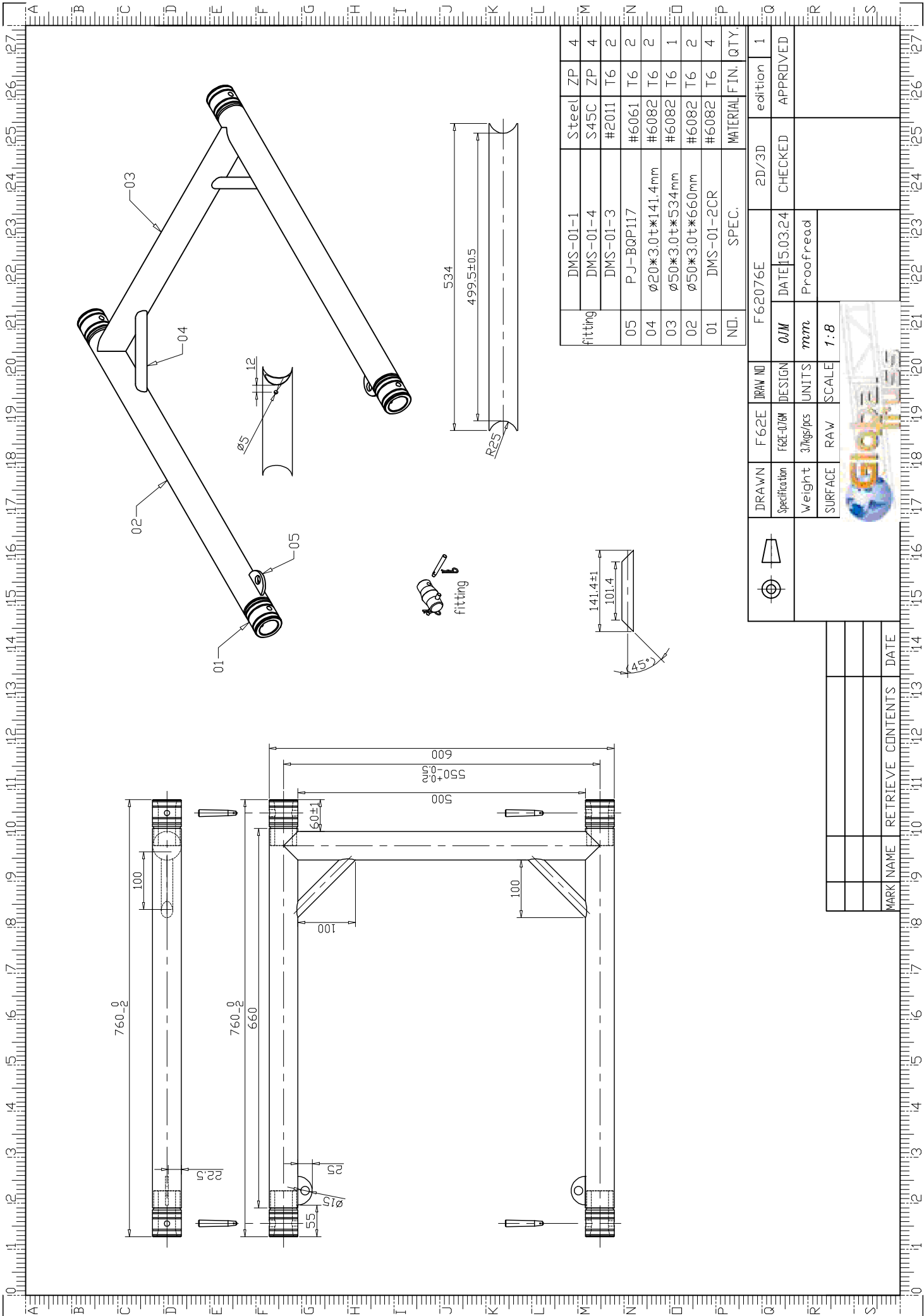
Anzahl Frames n = 10
Anzahl angebrachter Nutzlasten k = 20

Eigengewicht G:

$$G = n \times 3,7 \text{ kg} + 1,5 \text{ kg} + (2n-2) \times 0,25 \\ = 10 \times 3,7 + 1,5 + 18 \times 0,25 = 43 \text{ kg}$$

Zulässige Nutzlast P:

$$P = (340 \text{ kg} - 43,5 \text{ kg}) / 20 = 14,85 \text{ kg} = \text{ca. } 14 \text{ kg}$$

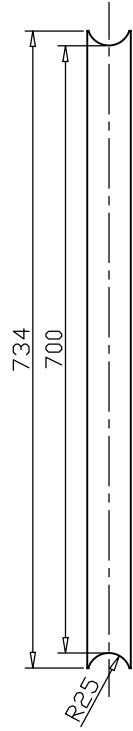
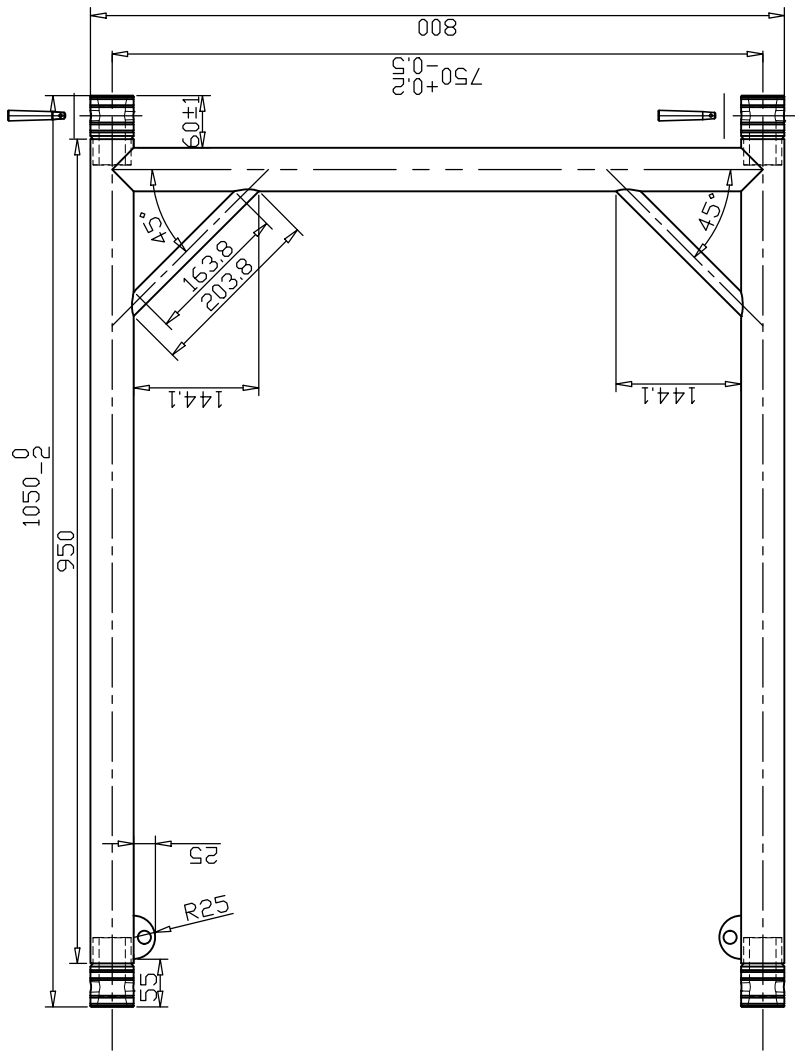
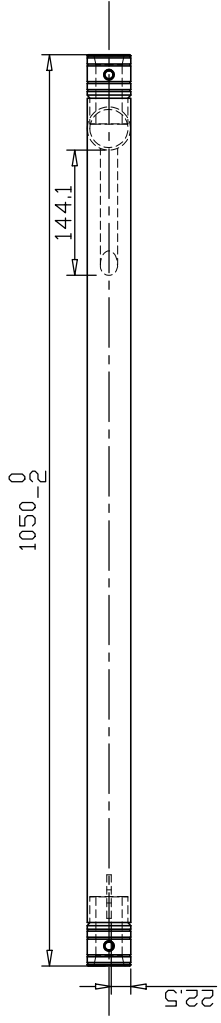


fitting	DMS-01-1	Steel	ZP	4
	DMS-01-4	S45C	ZP	4
	DMS-01-3	#2011	T6	2
05	PJ-BQP117	#6061	T6	2
04	∅20*3.0t*141.4mm	#6082	T6	2
03	∅50*3.0t*534mm	#6082	T6	1
02	∅50*3.0t*660mm	#6082	T6	2
01	DMS-01-2CR	#6082	T6	4
N.D.	SPEC.	MATERIAL FIN. QTY.		

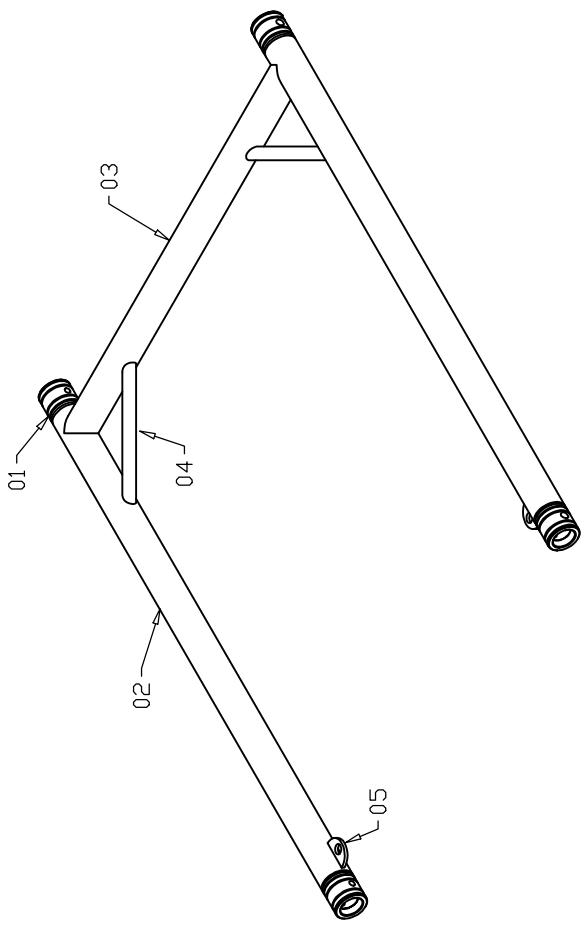
DRAWN	F 62E	DRW NO	F 62076E	2D/3D	edition	1
Specification	F62E-076M	DESIGN	DATE	15.03.24	CHECKED	APPROVED
Weight	3.7kgs/pcs	UNITS	mm	Proofread		
SURFACE	RAW	SCALE	1:8			

MARK NAME	RETRIEVE CONTENTS	DATE





(03)

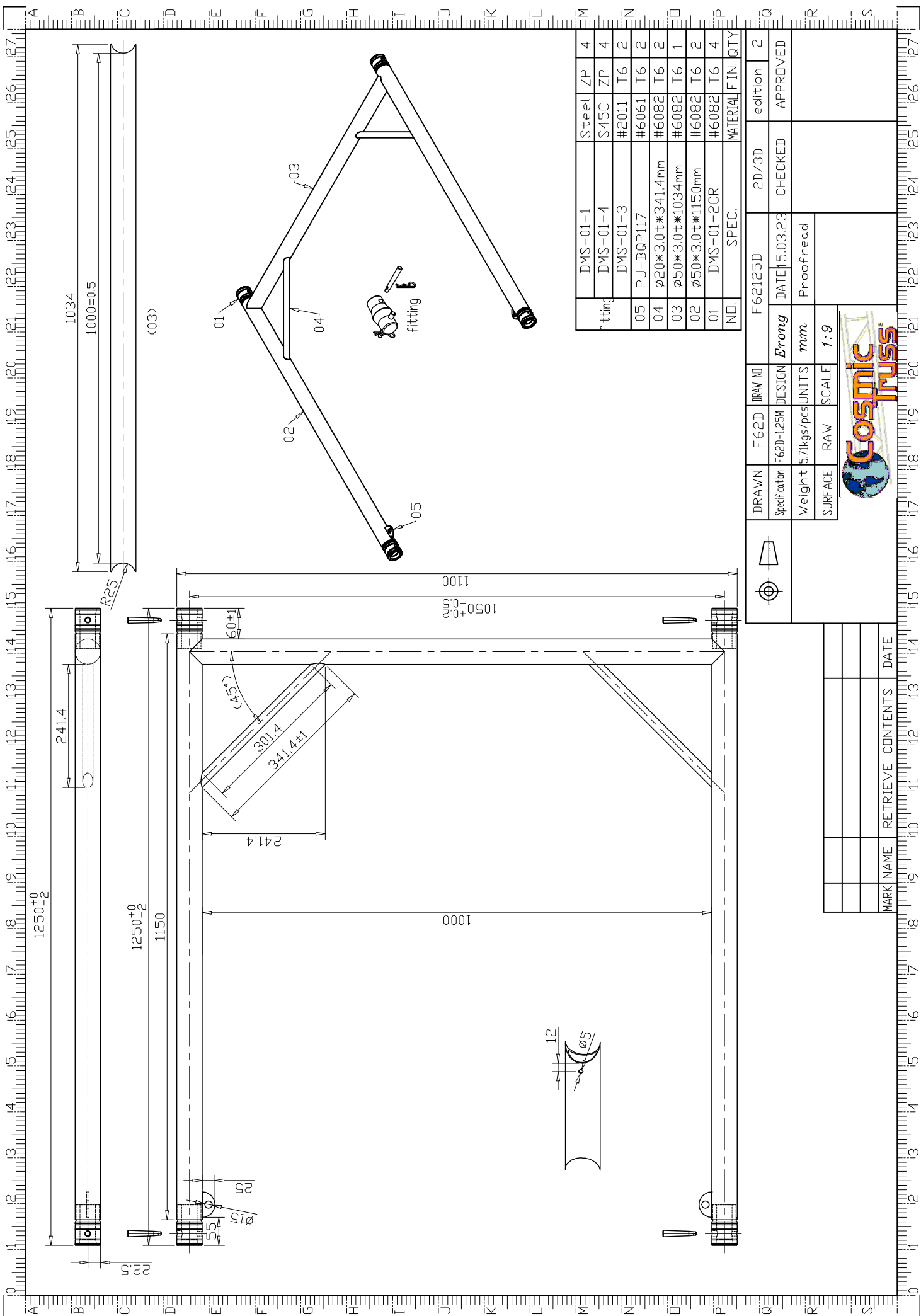


	DMS-01-1	Steel	ZP	4
Fitting	DMS-01-4	S45C	ZP	4
	DMS-01-3	#2011	T6	2
05	PJ-BQPI17	#6061	T6	2
04	ø20*2.0t*203.8mm	#6082	T6	2
03	ø50*3.0t*734mm	#6082	T6	1
02	ø50*3.0t*952mm	#6082	T6	2
01	DMS-01-2CR	#6082	T6	4
NO.	SPEC.	MATERIAL	FIN. QTY	

	DRAWN	F 62S	DRAW NO	F 62105S	2D/3D	edition	1
	Specification	F62S-105M	DESIGN	DJD	DATE	15.04.21	APPROVED
	Weight	4.65kgs/pcs	UNITS	mm	Proofread		
	SURFACE	RAW	SCALE	1:9			

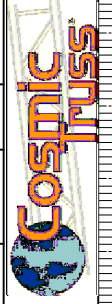


MARK NAME	RETRIEVE CONTENTS	DATE

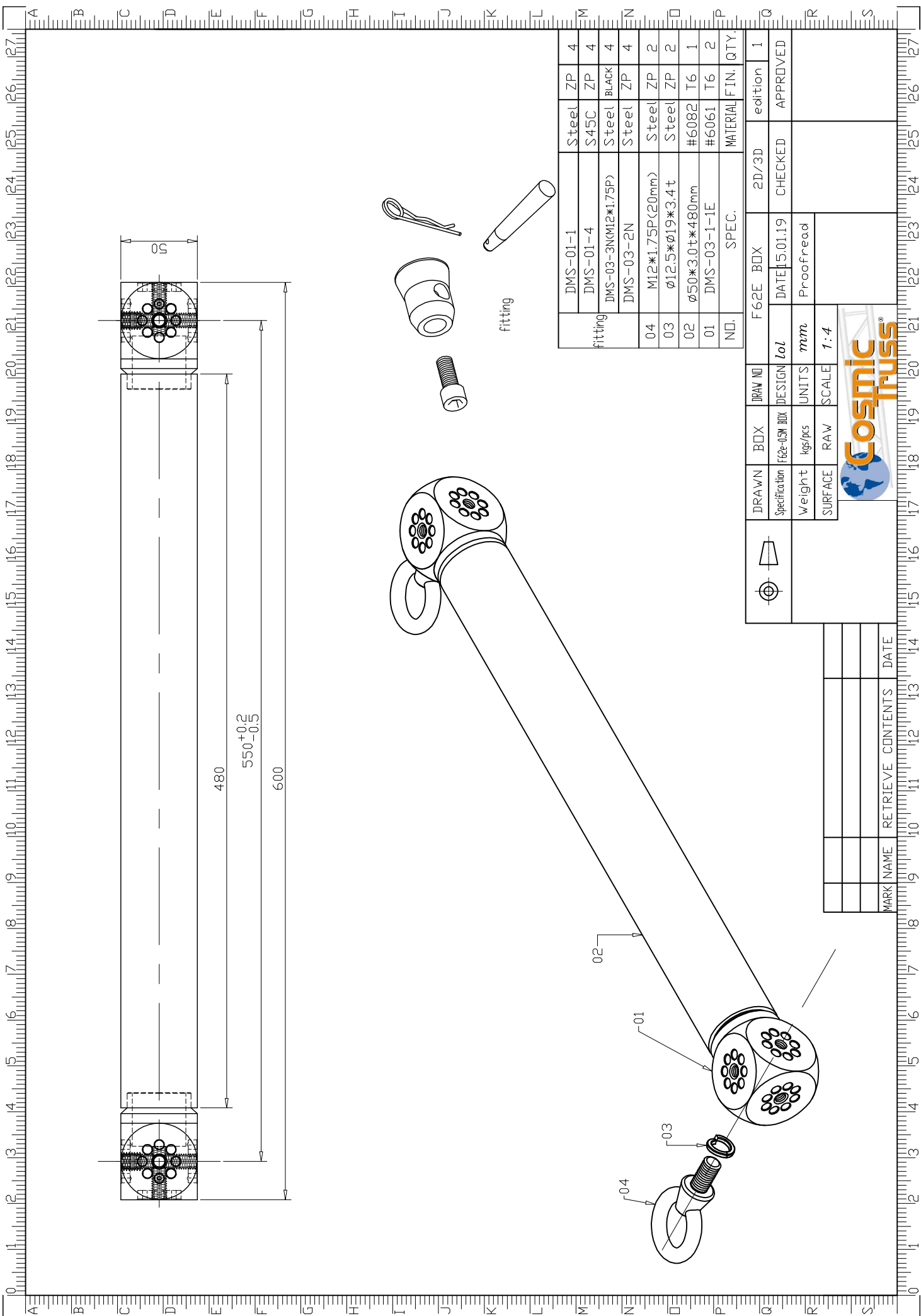


DMS-01-1	Steel	ZP	4
DMS-01-4	S45C	ZP	4
DMS-01-3	#2011	T6	2
05	PJ-BGP117	#6061	T6 2
04	∅20*3.0t*341.4mm	#6082	T6 2
03	∅50*3.0t*1034mm	#6082	T6 1
02	∅50*3.0t*1150mm	#6082	T6 2
01	DMS-01-2CR	#6082	T6 4
ND.	SPEC.	MATERIAL FIN.	QTY

DRAWN	F62D	TRAW NO	F62125D	2D/3D	edition	2	
Specification	F62D-1.25M	DESIGN	Erong	DATE	5.03.23	CHECKED	APPROVED
Weight	5.7kgs/pcs	UNITS	mm	Proofread			
SURFACE	RAW	SCALE	1:9				



MARK	NAME	RETRIEVE	CONTENTS	DATE

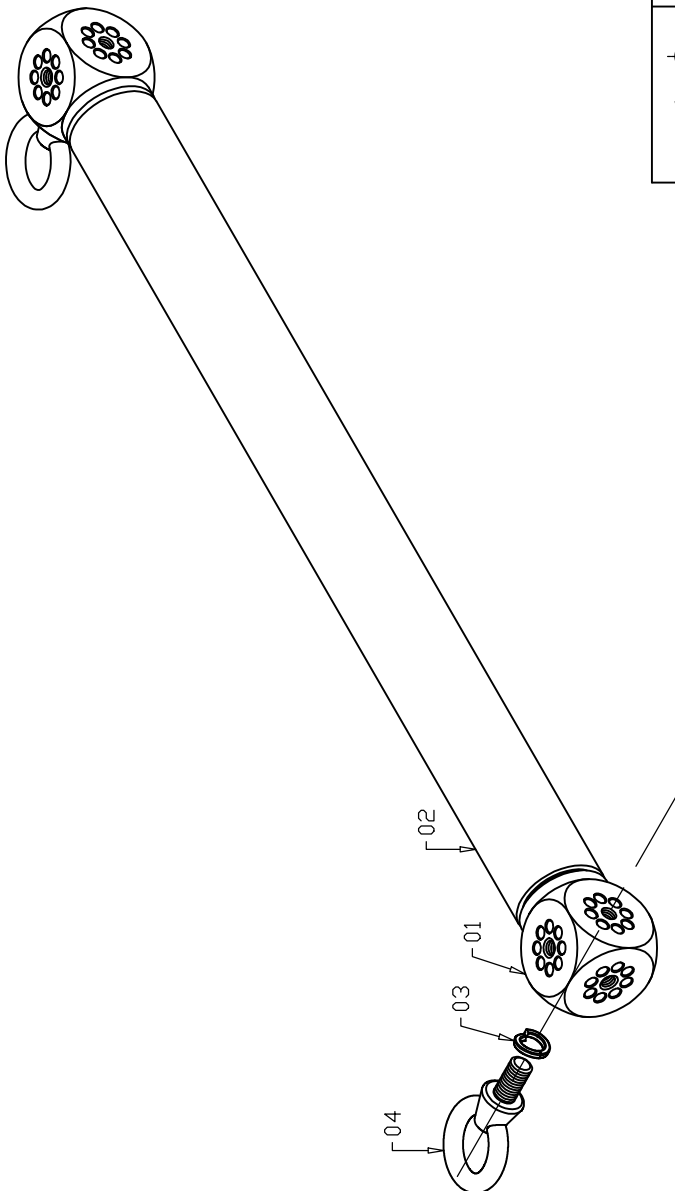
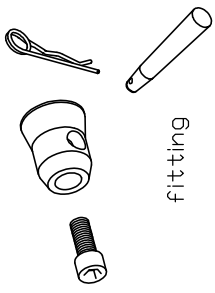
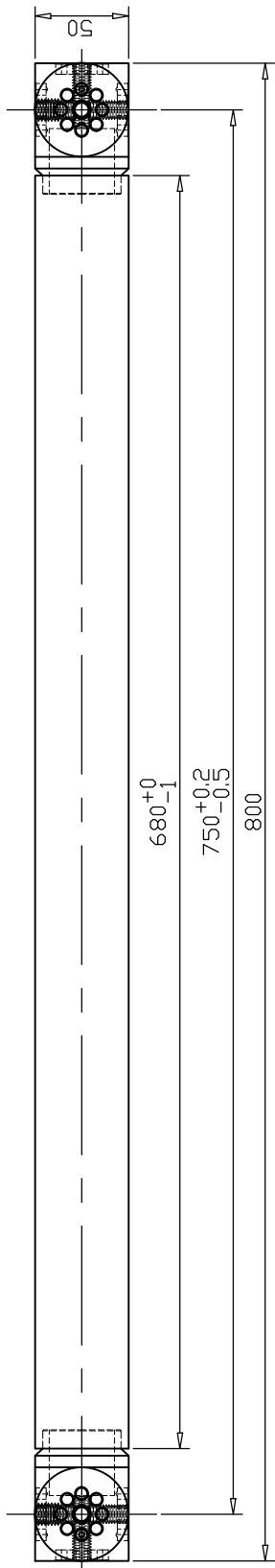


fitting	DMS-01-1	Steel	ZP	4
	DMS-01-4	S45C	ZP	4
	DMS-03-3N(M12*1.75P)	Steel	BLACK	4
	DMS-03-2N	Steel	ZP	4
04	M12*1.75P(20mm)	Steel	ZP	2
03	ø12.5*ø19*3.4t	Steel	ZP	2
02	ø50*3.0t*480mm	#6082	T6	1
01	DMS-03-1-1E	#6061	T6	2
N.D.	SPEC.	MATERIAL FIN. QTY.		

DRAWN	BOX	TRAW NO	F 62E BOX	2D/3D	edition	1
Specification	F62e-05M BOX	DESIGN	DATE	15.01.19	CHECKED	APPROVED
Weight	kg/pcs	UNITS	mm	Proofread		
SURFACE	RAW	SCALE	1:4			

MARK NAME	RETRIEVE CONTENTS	DATE



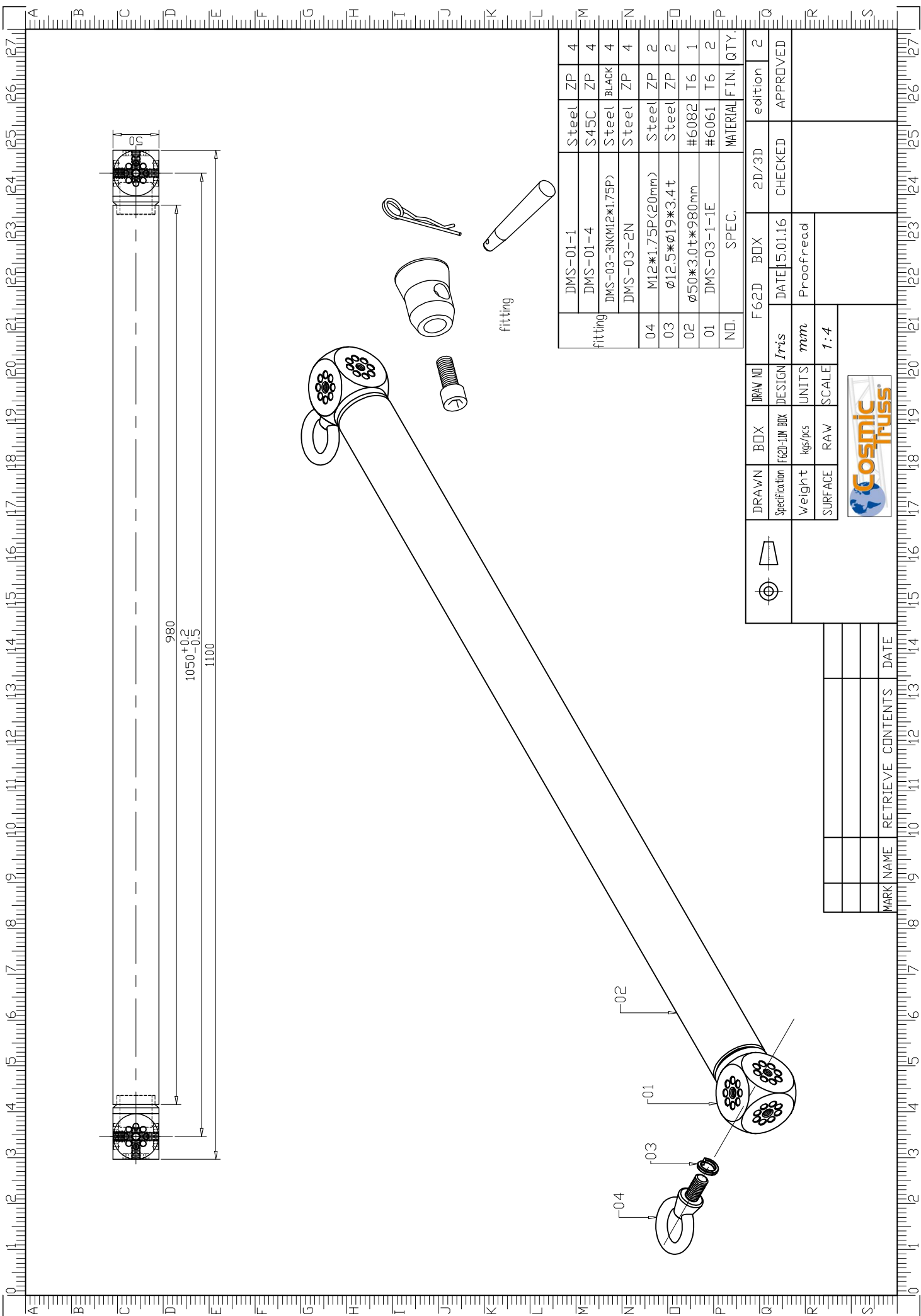


DMS-01-1	Steel	ZP	2
DMS-01-4	S45C	ZP	2
DMS-03-3N(M12*1.75P)	Steel	BLACK	2
DMS-03-2N	Steel	ZP	2
04 M12*1.75P(M20)	Steel	ZP	2
03 $\phi 12.5 * \phi 19 * 3.4t$	Steel	ZP	2
02 $\phi 50 * 3.0t * \phi 680mm$	#6082	T6	1
01 DMS-03-1-1F	#6061	T6	2
ND.	SPEC.		

	DRAWN	BOX	DRAW NO	F62S BOX	2D/3D	1
	Specification	F62S-08M BOX	DESIGN	DJD	DATE	25.04.21
Weight	kg/s/ps	UNITS	mm	Proofread		
SURFACE	RAW	SCALE	1:4			



MARK NAME	RETRIEVE	CONTENTS	DATE



fitting	DMS-01-1	Steel	ZP	4
	DMS-01-4	S45C	ZP	4
	DMS-03-3N(M12*1.75P)	Steel	BLACK	4
	DMS-03-2N	Steel	ZP	4
04	M12*1.75P(20mm)	Steel	ZP	2
03	ø12.5*ø19*3.4t	Steel	ZP	2
02	ø50*3.0t*980mm	#6082	T6	1
01	DMS-03-1-1E	#6061	T6	2
N.D.	SPEC.	MATERIAL FIN. QTY.		

DRAWN	BOX	DRAW NO	F 62D	BOX	2D/3D	edition	2
	Specification	F62D-1M-BOX	DESIGN	DATE	5.01.16	CHECKED	APPROVED
SURFACE	Weight	kg/pcs	UNITS	mm	Proofread		
	SCALE	RAW	SCALE	1:4			

MARK NAME	RETRIEVE	CONTENTS	DATE