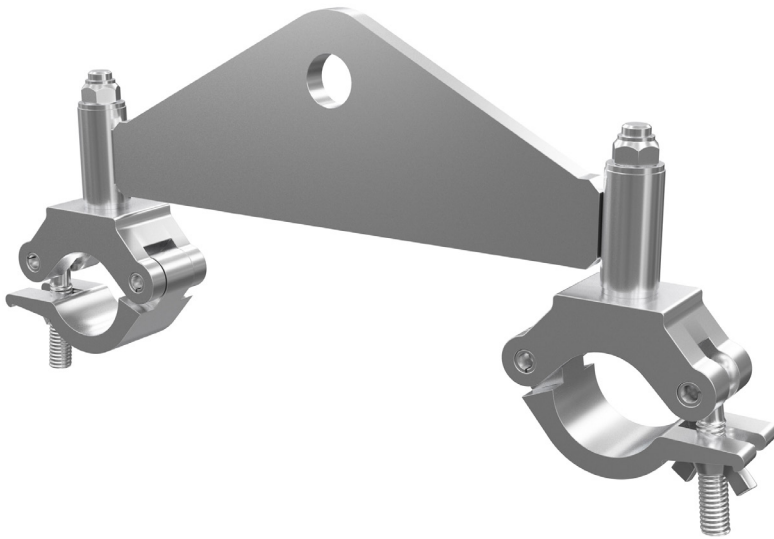


# ANSCHLAGPUNKT FÜR iM-TYPE

DATENBLATT



Mit dem Anschlagpunkt für iM-Type Traversen von Global Truss ist es möglich Traversen schnell und sicher abzuhängen. Das Design bietet eine hohe Tragfähigkeit und ist mit Global Truss iM-Type Traversen kompatibel.

Diese Anschlagpunkt ist zum Betrieb über Personen geeignet und die Lieferung erfolgt inklusive zweier Half-Coupler.

Dieser Gizmo ist in zwei verschiedenen Versionen erhältlich:

**GIZMO35**  
**GIZMO35-B**

**Verzinkt**  
**Stage Black finish**

## TECHNISCHE DATEN

Belastbarkeit: 1500 kg / WLL  
750 kg über Personen  
System: für iM-Type  
Bohrung: 25 mm

inklusive zweier Half-Coupler (Code 8121)

